

RO

TRADUCERE A MANUALULUI DE
EXPLOATARE ORIGINAL
POLIZOR UNGHIULAR CU
ACUMULATOR



Cuprins

Indicații privind instrucțiunile de exploatare 1

Siguranță 2

Informații despre aparat 9

Transport și depozitare 11

Punerea în funcțiune 12

Utilizare 18

Accesorii ce pot fi comandate separat..... 19

Erori și defecțiuni 20

Întreținere 21

Evacuare la deșeurile 21

Declarație de conformitate 22

Indicații privind instrucțiunile de exploatare

Simboluri



Avertisment privind tensiunea electrică

Acest simbol vă avertizează că există pericole pentru viața și sănătatea persoanelor, datorate tensiunii electrice.



Avertisment privind substanțele potențial explozive

Acest simbol vă avertizează că există pericole pentru viața și sănătatea persoanelor, datorate substanțelor cu pericol de explozie.



Avertisment privind suprafețele fierbinți

Acest simbol vă avertizează că există pericole pentru viața și sănătatea persoanelor, datorate suprafețelor fierbinți.



Avertisment

Cuvântul de semnalizare indică o periclitate cu grad mediu de risc, care, dacă nu este evitată, poate avea ca urmare decesul sau o vătămare corporală gravă.



Precauție

Cuvântul de semnalizare indică o periclitate cu grad redus de risc, care, dacă nu este evitată, poate avea ca urmare o vătămare corporală redusă sau medie.



Nu este permisă polizarea umedă

Indicațiile cu acest simbol vă indică faptul că nu este permisă polizarea umedă.

Indicație

Cuvântul de semnalizare indică informații importante (de ex. daune materiale), dar nu și pericole.



Info

Indicațiile cu acest simbol vă ajută să vă executați activitățile rapid și în siguranță.



Respectați instrucțiunile

Indicațiile cu acest simbol vă indică faptul că trebuie să țineți cont de manualul de utilizare.



Purtați cască

Indicațiile cu acest simbol vă indică faptul că trebuie utilizați cască.



Purtați antifoane

Indicațiile cu acest simbol vă indică faptul că trebuie utilizați antifoane.



Purtați ochelari de protecție

Indicațiile cu acest simbol vă indică faptul că trebuie utilizați ochelari de protecție.



Purtați mască de protecție

Indicațiile cu acest simbol vă indică faptul că trebuie utilizați o mască de protecție.



Purtați îmbrăcăminte de protecție

Indicațiile cu acest simbol vă indică faptul că trebuie utilizați îmbrăcăminte de protecție.



Purtați mănuși de protecție

Indicațiile cu acest simbol vă indică faptul că trebuie purtați mănuși de protecție.



Purtați încălțăminte de protecție

Indicațiile cu acest simbol vă indică faptul că trebuie purtați încălțăminte de protecție.



Nu utilizați discuri deteriorate

Acest simbol vă indică faptul că nu este permisă utilizarea aparatului cu unelte defecte.



Unealtă adecvată pentru metal

Acest simbol vă indică faptul că utilizarea uneltei livrate este permisă **numai** pentru metale.



Unealtă neadecvată pentru degroșare

Acest simbol vă indică faptul că **nu** este permisă utilizarea unelei livrate pentru degroșare.



Unealtă adecvată pentru debitare

Acest simbol vă indică faptul că unealta livrată poate fi utilizată pentru debitare.

Ediția actuală a manualului de utilizare și declarația de conformitate UE le puteți descărca de la următorul link:



PAGS 20-115



<https://hub.trotec.com/?id=41427>

Siguranță

Citiți acest manual cu atenție înainte de punerea în funcțiune / utilizarea aparatului și păstrați întotdeauna manualul în imediata apropiere a locului de amplasare respectiv la aparat!



Avertisment

Citiți toate indicațiile de siguranță, instrucțiunile, figurile și datele tehnice aferente acestei scule electrice.

Neglijarea respectării următoarelor indicații poate conduce la electrocutare, incendiu și / sau vătămări corporale grave.

Păstrați toate instrucțiunile de siguranță și indicațiile pentru consultare ulterioară.

Termenul *sculă electrică* menționat în indicațiile de siguranță se referă la sculele electrice alimentate de la rețea (cu cablu de rețea) sau la scule electrice cu acumulator (fără cablu de rețea).



Instrucțiuni generale de siguranță pentru scule electrice Valoare emisie vibrații – Siguranța la locul de muncă

- **Păstrați-vă spațiul de lucru curat și bine iluminat.** Dezordinea sau spațiile de lucru neiluminate pot conduce la accidente.
- **Nu lucrați cu scula electrică în medii cu pericol de explozie, în care există lichide, gaze sau pulberi inflamabile.** Sculele electrice produc scânteii, care pot aprinde pulberile sau vaporii.
- **Țineți copiii și alte persoane la distanță în timpul utilizării sculei electrice.** În cazul unui devierii puteți pierde controlul asupra sculei electrice.



Instrucțiuni generale de siguranță pentru scule electrice - siguranța electrică

- **Ștecherul de branșare al sculei electrice trebuie să se potrivească în priză. Nu este permisă modificarea în niciun fel a ștecherului. Nu folosiți ștechere adaptoare în combinație cu sculele electrice cu pământare de protecție.** Ștecherele nemodificate și prizele adecvate reduc riscul unei electrocutări.
- **Evitați contactul corpului cu suprafețele pământate precum cele ale țevilor, instalațiilor de încălzire, cuptoarelor și frigiderelor.** Există un risc sporit de electrocutare în cazul în care corpul dumneavoastră este pământat.
- **Feriți sculele electrice de ploaie sau umezeală.** Pătrunderea apei într-o sculă electrică sporește riscul unei electrocutări.
- **Nu folosiți cablul de rețea în scopuri inadecvate, pentru transportarea sculei electrice, suspendarea acesteia sau extragerea ștecherului din priză. Feriți cablul de rețea de căldură, ulei, muchii tăioase sau piese în mișcare.** Cablurile de rețea deteriorate sau încurcate sporesc riscul unei electrocutări.
- **Când lucrați cu o sculă electrică în aer liber, utilizați numai cabluri prelungitoare adecvate pentru exploatarea în exterior.** Utilizarea unui cablu prelungitor adecvat pentru exploatarea în exterior reduce riscul unei electrocutări.
- **Dacă nu se poate evita utilizarea sculei electrice într-un mediu umed, utilizați un întrerupător de protecție la curenți reziduali.** Utilizarea unui întrerupător de protecție la curenți reziduali reduce riscul unei electrocutări.

Instrucțiuni generale de siguranță pentru scule electrice - siguranța persoanelor

- **Fiți atenți, concentrați-vă la ceea ce faceți și procedați rațional la lucrul cu o sculă electrică. Nu folosiți o sculă electrică, dacă sunteți oboseți sau vă aflați sub influența drogurilor, alcoolului sau medicamentelor.** Un moment de neatenție la utilizarea sculei electrice poate conduce la răniri serioase.



Purtați echipamentul personal de protecție și întotdeauna ochelari de protecție. Purtarea echipamentului personal de protecție, precum mască de protecție contra prafului, încălțăminte de siguranță rezistentă la alunecare, cască de protecție sau echipament de protecție a auzului, în funcție de tipul și utilizarea sculei electrice, reduce riscul rănilor.

- **Evitați o punere în funcțiune neintenționată. Asigurați-vă că scula electrică este oprită, înainte de a o conecta la alimentarea electrică și / sau la acumulator și înainte de o apuca sau transporta.** Dacă țineți degetul pe comutator în timpul transportării sculei electrice sau dacă racordați scula electrică în stare pornită la alimentarea electrică, se pot produce accidente.
- **Îndepărtați uneltele de reglare sau cheile pentru șuruburi înainte de a porni scula electrică.** O unealtă sau o cheie care se află într-o piesă rotativă a sculei electrice poate conduce la răniri.
- **Evitați pozițiile anormale ale corpului. Aveți grijă să aveți o poziție stabilă și mențineți-vă în permanență echilibrul.** Veți putea controla astfel mai bine scula electrică într-o situație neașteptată.
- **Purtați îmbrăcăminte adecvată. Nu purtați îmbrăcăminte largă sau bijuterii. Feriți părul și îmbrăcăminte de piesele aflate în mișcare.** Îmbrăcăminte largă, bijuteriile sau părul lung pot fi apucate de piesele aflate în mișcare.
- **Dacă este posibilă montarea dispozitivelor de aspirare și colectare a prafului, acestea se vor conecta și utiliza corect.** Utilizarea unui colector pentru aspirarea prafului poate reduce pericolele generate de praf.
- **Nu vă contemplați într-o falsă siguranță și nu ignorați regulile de siguranță cu privire la scule electrice, chiar dacă sunteți familiarizat cu sculele electrice, după multiple utilizări.** Acțiunile neglijente pot conduce în fracțiuni de secundă la accidentări grave.

Instrucțiuni generale de siguranță pentru scule electrice - utilizarea și manevrarea sculei electrice

- **Nu suprasolicitați scula electrică. Utilizați pentru lucrarea dumneavoastră scula electrică prevăzută în acest scop.** Cu o sculă electrică adecvată veți lucra mai bine și mai sigur în respectivul domeniu de lucru.
- **Nu folosiți o sculă electrică al cărei comutator este defect.** O sculă electrică ce nu mai poate fi pornită sau oprită este periculoasă și trebuie reparată.
- **Decuplați ștecherul de la priză și/sau extrageți acumulatorul detașabil, înainte de a efectua reglaje la aparat, înlocui accesorii sau pune scula electrică deoparte.** Această măsură preventivă împiedică pornirea neintenționată a sculei electrice.
- **Nu păstrați sculele electrice neutilizate la îndemâna copiilor. Nu permiteți utilizarea sculei electrice de către persoane care nu sunt familiarizate cu acesta sau care nu au citit prezentele instrucțiuni.** Sculele electrice sunt periculoase, dacă sunt utilizate de persoane neexperimentate.
- **Îngrijiiți sculele electrice și uneltele cu atenție. Controlați dacă piesele mobile funcționează ireproșabil și nu se blochează, dacă există piese defecte sau atât de deteriorate încât să afecteze funcționarea sculei electrice. Dispuneți repararea pieselor defecte înainte de utilizarea sculei electrice.** Multe accidente au la origine scule electrice prost întreținute.
- **Păstrați sculele așchietoare ascuțite și curate.** Sculele așchietoare îngrijite atent, cu muchii așchietoare ascuțite, se blochează mai rar și sunt mai ușor de ghidat.
- **Utilizați scula electrică, unealta, uneltele etc. corespunzător prezentelor instrucțiuni. Aveți în vedere totodată condițiile de lucru și activitatea de executat.** Utilizarea sculei electrice pentru alte aplicații decât cele prevăzute poate conduce la situații periculoase.
- **Mențineți mânerul și suprafețele de prindere uscate, curate și libere de ulei și vaseline.** Mânerul și suprafețele de prindere alunecoase nu permit operarea și controlul în siguranță al sculei electrice, în situații neprevăzute.

! Instrucțiuni generale de siguranță pentru scule electrice - utilizarea și manevrarea sculei cu acumulator

- **Încărcați acumulatorii numai cu încărcătoarele recomandate de producător.** În cazul unui încărcător, care este adecvat pentru un anumit tip de acumulatori, există pericol de incendiu la utilizarea cu alte acumulatori.
- **Folosiți în sculele electrice numai acumulatorii prevăzuți pentru acestea.** Utilizarea altor acumulatori poate conduce la răni și prezenta pericol de incendiu.
- **Feriți acumulatorii neutilizați de cleme de birou, monede, chei, cuie, șuruburi sau alte obiecte metalice mici, care ar putea cauza o scurtcircuitare a contactelor.** Un scurtcircuit între contactele acumulatorilor poate conduce la provocarea de arsuri sau declanșarea unui incendiu.
- **În cazul utilizării incorecte, pot apărea scurgeri de lichid din acumulator. Evitați contactul cu acesta. În cazul unui contact accidental, spălați cu apă. Dacă lichidul ajunge în ochi, apelați suplimentar la asistență medicală.** Lichidul scurs din acumulator poate provoca iritații ale pielii sau arsuri.
- **Nu utilizați un acumulator deteriorat sau modificat.** Acumulatorii deteriorați sau modificați se pot comporta neașteptat și pot conduce la accidente, explozii sau pericol de rănire.
- **Nu expuneți un acumulator la flacără sau unor temperaturi prea ridicate.** Focul sau temperaturile peste 130 °C pot provoca explozii.
- **Urmați toate instrucțiunile cu privire la încărcare și nu încărcați niciodată acumulatorul sau scula electrică în afara domeniului de temperatură indicat în instrucțiunile de utilizare.** Încărcarea greșită sau încărcarea în afara domeniului de temperatură permis poate distruge acumulatorul și mări riscul de incendiu.

! Instrucțiuni generale de siguranță pentru scule electrice - service

- **Lăsați repararea sculei dumneavoastră electrice exclusiv în seama personalului de specialitate calificat și numai cu piese de schimb originale.** Se garantează astfel menținerea siguranței sculei electrice.
- **Nu folosiți niciodată acumulatori deteriorați.** Toate operațiile de întreținere ale acumulatorului trebuie realizate exclusiv de către producător sau centrul de asistență clienți acreditat.

! Indicațiile generale de siguranță cu privire la polizare, debitare, șlefuire cu hârtie abrazivă și lucrări cu perii de sârmă

- **Această sculă electrică se va utiliza pentru polizare, ca și sculă de debitat, sculă de șlefuit cu hârtie abrazivă și cu perie de sârmă.** Respectați toate indicațiile de siguranță, instrucțiunile, figurile și datele pe care le obțineți cu aparatul. Dacă nu respectați următoarele instrucțiuni, se pot produce electrocutări, incendii și/sau accidente grave.
- **Această sculă electrică nu se pretează pentru polișare.** Utilizările, pentru care scula electrică nu este prevăzută, pot conduce la periclitări și accidente.
- **Nu utilizați accesorii care nu au fost prevăzute și recomandate de producător pentru această sculă electrică.** Numai pentru că puteți fixa accesoriul pe scula dumneavoastră electrică, nu înseamnă că poate fi utilizată în siguranță.
- **Turația permisă a uneltei trebuie să fie cel puțin la fel de mare ca și turația maximă indicată a sculei electrice.** Accesoriile care se rotesc mai repede decât este permis se pot sparge și dezmembra.
- **Diametrul exterior și grosimea uneltei trebuie să corespundă cotelor sculei dumneavoastră electrice.** Uneltele dimensionate greșit nu pot fi protejate sau controlate suficient.
- **Uneltele cu filet trebuie să se potrivească exact pe filetul axului sculei.** În cazul unelțelor montate prin intermediul unor flanșe, diametrul găurii sculei trebuie să se potrivească cu diametrul de fixare al flanșei. Uneltele care nu sunt fixate exact pe scula electrică se rotesc neuniform, vibrează foarte puternic și pot conduce la pierderea controlului.

- **Nu utilizați unelte deteriorate.** Înainte de fiecare utilizare, verificați uneltele, ca de exemplu discurile de șlefuit, cu privire la ciobiri și fisuri, suportii pentru hârtie abrazivă cu privire la fisuri, uzură sau uzuri puternice datorate utilizării, periile de sârmă cu privire la sârme desfăcute sau rupte. Dacă scula electrică sau unealta cade pe jos, verificați dacă este deteriorată, sau utilizați o unealtă nedeteriorată. Dacă ați verificat și utilizat unealta, nu staționați dumneavoastră și persoanele aflate în apropiere în planul de rotație al sculei și lăsați scula să se rotească cu turația maximă, timp de 1 minut. Uneltele deteriorate se rup de regulă în acest timp.
- **Purtați echipament personal de protecție. Utilizați, în funcție de aplicație, o mască, protecții pentru ochi sau ochelari de protecție. Dacă se pretează, purtați o mască de praf, antifoane, mănuși de protecție sau un șorț special, care nu permit să fiți lovit de particulele rezultate în urma șlefuirii și debitării.** Ochii trebuie să fie protejați de particulele proiectate, generate în timpul diferitelor aplicații. Maska de praf sau pentru respirație trebuie să filtreze praful rezultat în urma operațiilor. Dacă sunteți expus o perioadă îndelungată unui nivel ridicat de zgomot, vă poate fi afectat auzul.
- **Impuneți celorlalte persoane o distanță de siguranță față de zona dumneavoastră de lucru. Fiecare persoană care intră în zona de lucru, trebuie să poarte echipament personal de protecție.** Fragmentele piesei sau uneltele rupte pot fi proiectate și pot provoca accidentări și în exteriorul zonei directe de lucru.
- **Apucați scula electrică de suprafețele de apucare izolate, atunci când executați lucrări la care unealta poate atinge cabluri electrice mascate sau propriul cablu de rețea.** Contactul cu un cablu aflat sub tensiune poate pune sub tensiune piesele metalice ale aparatului și provoca o electrocutare.
- **Țineți la distanță cablul de rețea de uneltele aflate în mișcare de rotație.** În cazul în care pierdeți controlul asupra sculei, cablul de rețea poate fi secționat sau prins, iar mâna sau brațul dumneavoastră pot ajunge la unealta aflată în mișcare de rotație.
- **Nu așezați niciodată scula electrică jos, înainte ca unealta să se fi oprit complet.** Unealta aflată în mișcare de rotație poate ajunge în contact cu suprafața de așezare, ceea ce poate conduce la pierderea controlului asupra sculei electrice.
- **Nu lăsați scula electrică să funcționeze în timp ce o transportați.** Îmbrăcămintea dumneavoastră poate fi prinsă de unealta aflată în mișcare de rotație, iar unealta vă poate pătrunde în corp.

- **Curățați regulat fantele de ventilație ale sculei electrice.** Ventilatorul motorului aspiră praf în carcasă iar acumularea puternică de praf metalic poate conduce la pericole electrice.
- **Nu folosiți scula electrică în imediata apropiere a materialelor inflamabile.** Scânteile pot aprinde aceste materiale.
- **Nu utilizați unelte care necesită agenți de răcire lichizi.** Utilizarea apei sau altor agenți de răcire lichizi poate conduce la electrocutare.



Recul și indicații de siguranță corespunzătoare

Reculul este reacția bruscă în urma unei unelte care se agață sau blochează, ca de ex. discuri de șlefuit, oale de șlefuit, perii de sârmă etc. Agățarea sau blocarea conduce la oprirea bruscă a uneltei aflate în mișcare de rotație. Astfel, scula electrică scăpată de sub control este accelerată în sens opus sensului de rotație al sculei, în locul blocării.

În cazul în care un disc de polizare se agață sau blochează în piesă, marginea discului, care pătrunde în piesă, se poate agăța, iar discul poate ieși din spațiul de prelucrare sau poate provoca un recul. Discul de polizare se va deplasa spre operator sau în sens opus acestuia, în funcție de sensul de rotație al discului în locul de blocare. În acest caz, discurile de șlefuit se pot și rupe.

Reculul este efectul utilizării greșite sau eronate a sculei electrice. Acesta poate fi evitat prin măsuri de siguranță adecvate, în modul descris în continuare.

- **Țineți ferm scula electrică și aduceți corpul și brațele într-o poziție în care puteți respinge forțele de recul.** Utilizați întotdeauna mânerul suplimentar, pentru a avea cel mai bun control asupra forțelor de recul sau a cuplurilor reactive în cazul funcționării la turație ridicată. Operatorul poate controla forțele de recul și reactive, prin măsuri de siguranță adecvate.
- **Nu apropiați niciodată mâna de uneltele aflate în mișcare de rotație.** Unealta se poate deplasa peste mâna dumneavoastră, în cazul unui recul.
- **Evitați să țineți corpul în zona în care scula electrică se va deplasa în cazul unui recul.** Reculul deplasează scula electrică în direcție opusă mișcării discului de șlefuit în locul de blocare.
- **Lucrați deosebit de atent în zonele de colț, la marginile ascuțite etc. Împiedicați respingerea uneltei de pe piesă și blocarea acestora.** Unealta aflată în mișcare de rotație înclină să se blocheze în colțuri, margini ascuțite sau atunci când este respinsă. Acest lucru conduce la pierderea controlului sau recul.

- **Nu utilizați pinioane sau pânze danturate de tăiere.** Astfel de unelte provoacă frecvent recul sau pierderea controlului asupra sculei electrice.

Indicații speciale de siguranță cu privire la polizare și debitare

- **Utilizați exclusiv uneltele de șlefuit permise explicit pentru scula dumneavoastră electrică și scutul prevăzut pentru aceste unelte.** Uneltele de șlefuit care nu sunt prevăzute pentru scula electrică nu pot fi protejate suficient și nu prezintă siguranță.
- **Discurile de șlefuit profilate trebuie montate în așa fel încât suprafața lor activă să nu iasă în afara marginii scutului.** Un disc de șlefuit montat necorespunzător, care pătrunde peste marginea scutului, nu poate fi protejat suficient.
- **Scutul trebuie fixat ferm de scula electrică și trebuie reglat astfel încât să asigure maxim de protecție, în așa fel încât cea mai mică parte a uneltei de șlefuit vizibile să fie orientată spre operator.** Scutul are scopul de a proteja operatorul de fragmente, contactul accidental cu unealta de șlefuit precum și de scânteile care pot aprinde îmbrăcămintea.
- **Utilizarea uneltelor de șlefuit este permisă numai pentru operațiile recomandate. De exemplu: Nu polizați niciodată cu latura unui disc de debitat.** Discurile de debitat sunt destinate îndepărtării materialelor cu marginea discului. Aplicarea unor forțe laterale asupra acestor unelte de șlefuit le poate sparge.
- **Utilizați întotdeauna flanșe de fixare nedeteriorate, cu dimensiunea și forma corectă, pentru discul de șlefuit ales.** Flanșele adecvate protejează discul de șlefuit și reduc astfel riscul de spargere a discului. Flanșele pentru discuri de debitat pot fi diferite de flanșele pentru alte tipuri de discuri de șlefuit.
- **Nu utilizați discuri de șlefuit uzate, de la scule electrice mai mari.** Discurile de șlefuit pentru scule electrice mai mari nu sunt concepute pentru turațiile ridicate ale sculelor electrice mai mici și se pot sparge.

Indicații speciale de siguranță suplimentare cu privire la debitare

- **Evitați blocarea discului de debitat sau forțele de apăsare prea mari. Nu executați secționări prea adânci.** Suprasolicitarea discului de debitat crește solicitarea și predispoziția la blocare sau gripare și astfel posibilitatea de apariție a unui recul sau spargerii sculei.
- **Evitați zona din față și din spatele discului de debitat aflat în mișcare de rotație.** În cazul în care deplasați discul de debitat în sens opus față de dumneavoastră, în cazul unui recul, scula electrică poate fi proiectată direct spre dumneavoastră, împreună cu discul aflat în mișcare de rotație.
- **În cazul în care discul de debitat se blochează sau întrerupeți lucrul, opriți aparatul și țineți-l ferm, până când se oprește discul. Nu încercați niciodată să trageți discul de debitat încă în mișcare din tăietură, deoarece există pericolul de recul.** Determinați și remediați cauza blocării.
- **Nu reporniți scula electrică atâta timp cât încă se află în piesă. Lăsați discul să atingă turația maximă înainte de a continua debitarea cu atenție.** În caz contrar, discul se poate agăța, poate sări din piesă sau poate provoca un recul.
- **Sprrijiniți plăcile sau piesele mari în așa fel încât să se reducă riscul de recul datorită unui disc de debitare blocat.** Piesele mari se pot îndoi datorită masei proprii. Piesa trebuie sprijinită pe ambele părți ale discului, atât în apropierea tăieturii cât și la margini.
- **Fiți deosebit de vigilent în cazul „tăierilor adânci“ în pereți existenți sau alte zone fără vizibilitate.** Discul de debitat introdus în piesă poate provoca recul în cazul în care atinge conducte de gaz sau de apă, cabluri electrice sau alte obiecte.

Indicații speciale de siguranță cu privire la șlefuirea cu hârtie abrazivă

- **Nu utilizați discuri abrazive supradimensionate, ci urmați indicațiile producătorului cu privire la dimensiunea discurilor abrazive.** Discurile abrazive care ies în afară față de suportii pentru hârtie abrazivă, pot conduce la accidentări precum și la blocarea, ruperea discurilor abrazive sau la recul.

Indicații speciale de siguranță cu privire la lucrul cu perii de sârmă

- **Rețineți că periele de sârmă pierd bucăți de sârmă și în timpul utilizării normale. Nu suprasolicitați periele de sârmă, aplicând presiune prea mare.** Bucățile de sârmă proiectate pot pătrunde foarte ușor prin îmbrăcăminte subțire și/sau prin piele.
- **Dacă se recomandă un scut, evitați atingerea dintre scut și peria de sârmă** Periele tip farfurie și tip oală își pot mări diametrul datorită forței de apăsare și a forțelor centrifugale.

Indicații de siguranță specifice aparatului pentru polizoare unghiulare

- **Utilizați dispozitive adecvate de căutare, pentru a găsi cabluri și conducte de alimentare mascate sau consultați-vă cu societățile de distribuție locale.** Contactul cu cablurile electrice poate conduce la incendiu și electrocutare. Deteriorarea unei conducte de gaz poate conduce la explozie. Pătrunderea într-o conductă de apă are ca urmare daune materiale sau poate provoca electrocutare.
- **Nu atingeți discurile de șlefuit și retezat, înainte de a se fi răcit.** Discurile se încălzesc foarte tare în timpul lucrului.
- **Asigurați piesa.** O piesă fixată cu dispozitive de prindere sau în menghină este menținută mai sigur pe poziție decât cu mâna.

Utilizarea conform destinației

Utilizați aparatul PAGS 20-115 exclusiv pentru:

- Debitarea, polizarea și prelucrarea cu peria a metalelor și pietrei fără a utiliza apă.
- Tăierea gresiei și bucăților de beton. Asigurați aspirarea suficientă a prafului în cazul debitării pietrei.

Recomandăm utilizarea sculei electrice împreună cu accesorii originale de la Trotec.

Utilizarea neconformă

- Această sculă electrică nu se pretează pentru polișare.
- Nu utilizați unelte care necesită agenți de răcire lichizi.

Calificarea personalului

Persoanele care utilizează acest aparat trebuie:

- să fi citit și înțeles manualul de utilizare, în special capitolul Siguranță.

Echipament personal de protecție



Purtați o cască de protecție.

Vă protejați astfel capul împotriva fragmentelor cioplite, căzute sau proiectate în jur, care pot provoca răni.



Purtați echipament de protecție a auzului.

Solicitarea prin zgomot poate conduce la pierderea auzului.



Purtați ochelari de protecție.

Vă protejați astfel ochii împotriva fragmentelor cioplite, căzute sau proiectate în jur, care pot provoca răni.



Purtați o mască de protecție.

Vă protejați astfel împotriva inhalării pulberilor dăunătoare, care pot fi generate la prelucrarea pieselor.



Purtați mănuși de protecție.

Vă protejați astfel mâinile împotriva arsurilor, strivirilor și jupuiturilor.



Purtați îmbrăcăminte de protecție strânsă pe corp.

Astfel vă protejați de pericolul antrenării îmbrăcăminte de către piesele aflate în rotație.



Purtați încălțăminte de siguranță.

Vă protejați astfel picioarele împotriva fragmentelor cioplite, căzute sau proiectate în jur, care pot provoca răni.

Pericole reziduale



Avertisment privind tensiunea electrică

Șoc electric datorită izolației insuficiente.
Verificați aparatul înainte de fiecare utilizare cu privire la deteriorări și funcționare corespunzătoare.
În cazul în care constatați deteriorări, nu mai utilizați aparatul.
Nu utilizați aparatul dacă aparatul sau mâinile dumneavoastră sunt umede sau ude!



Avertisment privind tensiunea electrică

Lucrările la componentele electrice pot fi executate numai de o firmă specializată autorizată!



Avertisment privind tensiunea electrică

Înainte tuturor lucrărilor la aparat deconectați fișa de rețea de la priza de rețea și scoateți acumulatorul din aparat!
Decuplați cablul de rețea de la priza de rețea, apucând de fișă.



Avertisment privind tensiunea electrică

Există pericolul de scurtcircuit datorită lichidelor ce pătrund prin carcasă!
Nu imersați aparatul și accesoriile în apă. Asigurați-vă că nu pătrunde apă sau ale lichide în carcasă.



Avertisment privind substanțele potențial explozive

Nu expuneți acumulatorul la temperaturi peste 45 °C!
Nu aduceți acumulatorul în contact cu apa sau focul!
Evitați radiația solară directă și umiditatea. Există pericol de explozie!



Avertisment privind suprafețele fierbinți



Unealta poate fi încă fierbinte după utilizare. Există pericol de arsuri la atingerea uneltei.
Nu atingeți unealta cu mâinile neprotejate!
Purtați mănuși de protecție!



Avertisment



Prafuri toxice!
Prafurile dăunătoare / toxice apărute în timpul prelucrării reprezintă un pericol pentru sănătatea operatorului sau persoanele aflate în apropiere.
Purtați ochelari și mască de praf!



Avertisment

Nu prelucrați materiale cu conținut de azbest.
Asbestul este cancerigen.



Avertisment

Asigurați-vă că nu loviți cabluri electrice, conducte de gaz sau apă, atunci când lucrați cu o sculă electrică.
Verificați, după caz, cu un dispozitiv de căutare a cablurilor/conductelor, înainte de a găuri respectiv tăia un perete.



Avertisment

Pericol de accidentare datorită bucăților proiectate sau a capetelor de sculă ce se sparg.



Avertisment

Acest aparat poate genera pericole, în cazul utilizării necorespunzătoare sau neconforme cu destinația, de către persoane neinstruite! Respectați calificările personalului!



Avertisment

Aparatul nu este o jucărie și nu trebuie să ajungă în mâinile copiilor.



Avertisment

Pericol de asfixiere
Nu depozitați ambalajul în mod neglijent. Acesta poate deveni o jucărie periculoasă pentru copii.



Avertisment

Suportul portsculă trebuie să fie blocat ferm înaintea pornirii aparatului, deoarece o unealtă fixată necorespunzător ar putea fi aruncată necontrolat din suportul portsculă la pornirea aparatului.



Precauție

Vibrațiile generate pot dăuna sănătății, în cazul în care aparatul este utilizat o perioadă mai îndelungată sau nu este ghidat sau întreținut corespunzător.



Precauție

Păstrați o distanță suficientă față de surse de căldură.

Indicație

Dacă depozitați sau transportați necorespunzător aparatul, acesta poate fi deteriorat.
Țineți cont de informațiile cu privire la transportul și depozitarea aparatului.

Informații despre aparat

Descrierea aparatului

Aparatul PAGS 20-115 se pretează la retezarea, șlefuirea și perierea materialelor din metal și piatră, fără utilizarea apei, precum și pentru tăierea faianței și pavelelor din beton.

Înterupătorul de pornire/oprire este prevăzut cu un buton de blocare a pornirii.

Turația nominală constantă de 10.000 rot/min asigură un randament înalt constant chiar și în sarcină.

Ajustarea rapidă a scutului poate fi executată fără unelte.

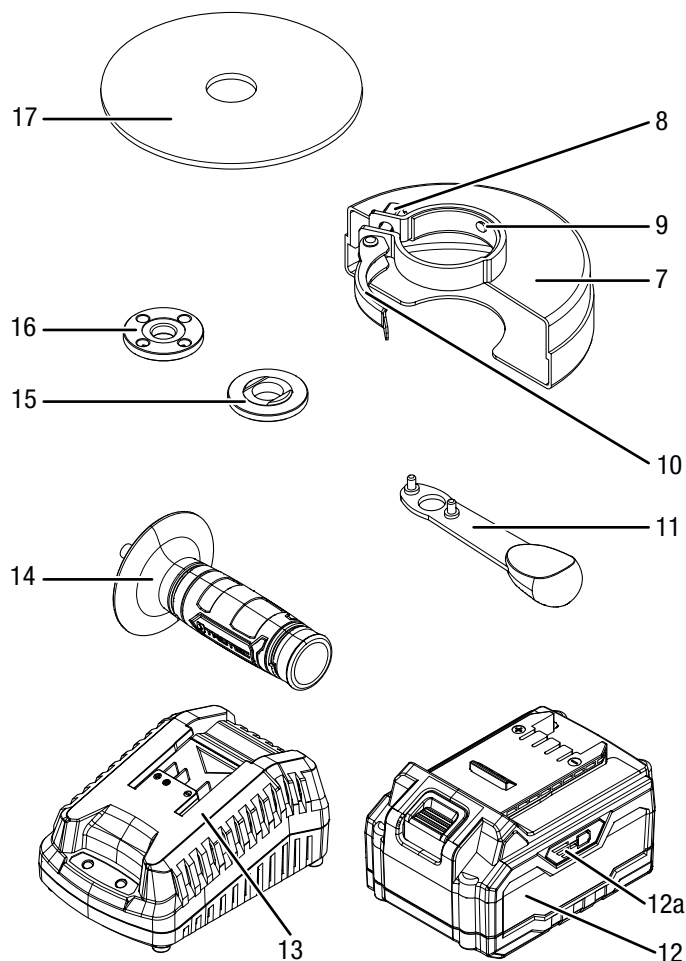
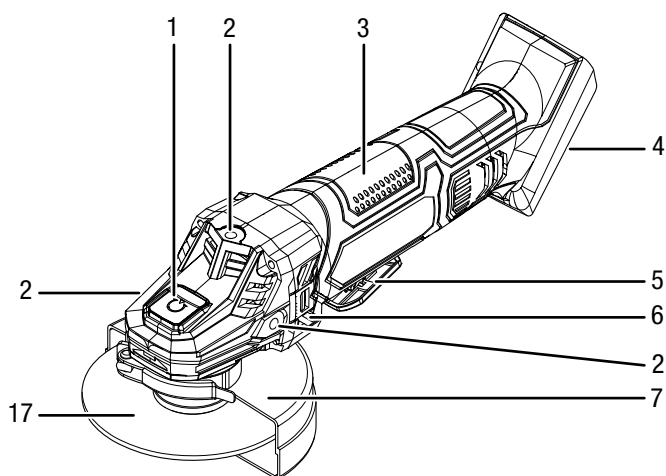
Sistemul de blocare a axului permite o schimbare ușoară a discului.

Mânerul suplimentar poate fi montat variabil în 3 poziții și asigură, împreună cu funcționarea fără vibrații, un lucru confortabil.

Cheia de flanșă poate fi depozitată în mânerul suplimentar.

Acumulatorul dispune de indicator propriu de capacitate, prin intermediul căruia puteți stabili nivelul de încărcare, fără să fie necesară conectarea acumulatorului la aparat.

Prezentarea aparatului



Nr.	Denumire
1	Buton de blocare a axului
2	Gaură filetată (3 x) pentru mânerul suplimentar
3	Mânerul aparatului
4	Suport pentru acumulator
5	Înterupător de pornire/oprire cu buton de blocare a pornirii
6	Fante de ventilare
7	Scut
8	Șurub de ajustare
9	Bosaj de ghidare
10	Pârghie de fixare
11	Cheie de flanșă
12	Acumulator
12a	Indicator de capacitate a acumulatorului
13	Încărcător rapid
14	Mâner suplimentar
15	Flanșă-suport
16	Piuliță de fixare
17	Disc de retezat

Furnitură

- 1 x polizor unghiular cu acumulator PAGS 20-115
- 1 x acumulator
- 1 x încărcător rapid
- 1 x disc de retezat pentru metal, diametru disc de retezat: 115 mm
- 1 x scut
- 1 x mâner suplimentar
- 1 x cheie de flanșă
- 1 x piuliță de fixare
- 1 x valiză de transport
- 1 x manual

Date tehnice

Parametru	Valoare
Model	PAGS 20-115
Tensiune nominală	20 V ---
Turație nominală	10.000 rot/min
Filet ax port-disc	M14
Diametru maxim al discului	115 mm
Greutate	2,55 kg
Disc de retezat (furnitură)	
Turație de mers în gol disc de retezat	13.300 min^{-1}
Viteza discului	80 m/s
Diametru gaură	22,23 mm
Grosime disc de retezat	3 mm
Acumulator	PAGS 20-115 DC
Tip	Li-ion
Tensiune nominală	20 V ---
Capacitate	4,0 Ah
Încărcător rapid	PAGS 20-115 AC
Intrare	
Tensiune nominală	230 – 240 V / 50 Hz
Putere consumată	94 kW
leșire	
Tensiune nominală	21,5 V ---
Curent de încărcare	3,5 A
Durată încărcare	1,5 h
Lungime cablu	1,5 m
Clasă de protecție	II / \square
Informații privind vibrațiile conform EN 60745	
Valoare emisie vibrații mâner principal a_h	2,6 m/s^2
Valoare emisie vibrații mâner suplimentar a_h	1,7 m/s^2
Coeficient de nesiguranță K mâner principal / suplimentar	1,5 m/s^2
Valori de zgomot conform EN 60745	
Nivel de presiune acustică L_{pA}	81 dB(A)
Putere acustică L_{WA}	92 dB(A)
Imprecizie K	3 dB

**Purtați echipament de protecție a auzului.**

Solicitarea prin zgomot poate conduce la pierderea auzului.

Indicații privind informațiile privind zgomotele și vibrațiile

- Nivelul de vibrații indicat în acest manual corespunde procesului de măsurare conform EN 60745 și poate fi utilizat pentru compararea aparatelor. Valoarea emisiilor de vibrații indicată poate fi utilizată și pentru evaluarea inițială a abaterii.

**Precauție**

- Vibrațiile generate pot dăuna sănătății, în cazul în care aparatul este utilizat o perioadă mai îndelungată sau nu este ghidat sau întreținut corespunzător.
- Nivelul de vibrații se poate modifica corespunzător utilizării sculei electrice și se poate abate în unele cazuri de la valoarea indicată în acest manual. Solicitățile induse de vibrații pot fi subestimate, atunci când scula electrică este utilizată regulat în acest mod. Pentru evaluarea exactă a solicitărilor induse de vibrații pe durata unui anumit interval de lucru se va ține cont și de timpii în care aparatul este oprit sau funcționează, însă nu este efectiv utilizat. Aceasta poate reduce semnificativ solicitările induse de vibrații pe parcursul întregului interval de lucru.

Transport și depozitare**Indicație**

Dacă depozitați sau transportați necorespunzător aparatul, acesta poate fi deteriorat. Țineți cont de informațiile cu privire la transportul și depozitarea aparatului.

Transport

Utilizați valiza de transport din furnitură pentru a transporta aparatul și a-l feri de influențele exterioare.

Respectați următoarele indicații **înaintea** fiecărei transportări:

- Opriți aparatul.
- Scoateți cablul de rețea al încărcătorului din priza de rețea, apucând de fișă.
- Permiteți răcirea aparatului.
- Scoateți acumulatorul din aparat.
- Scoateți scula din suportul portsculă.

Acumulatorii litiu-ion din aparat se supun cerințelor privind bunurile periculoase.

Respectați următoarele indicații cu privire la transportul respectiv expedierea acumulatorilor litiu-ion:

- acumulatorii pot fi transportați pe drumurile publice fără restricții suplimentare.
- În cazul expedierii prin terți (de ex. transport aerian sau societăți de transport) se vor respecta cerințele speciale cu privire la ambalare și marcare. În acest caz se va apela la un expert în bunuri periculoase pentru pregătirea pachetului.
 - Expediați acumulatorii numai dacă nu este deteriorată carcasa.
 - Acoperiți contactele expuse și ambalați acumulatorul astfel încât să nu se miște în interiorul ambalajului.
 - Țineți cont și de eventualele prevederi naționale suplimentare.

Depozitare

Respectați următoarele indicații **înaintea** fiecărei depozitări:

- Opriți aparatul.
- Scoateți cablul de rețea al încărcătorului din priza de rețea, apucând de fișă.
- Permiteți răcirea aparatului.
- Scoateți acumulatorul din aparat.
- Scoateți scula din suportul portsculă.
- Curățați aparatul în modul descris în capitolul Întreținere.
- Utilizați valiza de transport din furnitură pentru a depozita aparatul și a-l feri de influențele exterioare.
- Nu depozitați acumulatori litiu-ion descărcați complet. Depozitarea acumulatorilor descărcați complet poate conduce la descărcarea profundă și astfel la deteriorarea acumulatorului.

În cazul în care nu folosiți aparatul, respectați următoarele condiții de depozitare:

- mediu uscat și protejat împotriva înghețului și căldurii
- temperatura ambiantă sub 40 °C
- în valiza de transport, într-un loc ferit de praf și radiația solară directă

Punerea în funcțiune

Despachetarea aparatului

- Scoateți valiza de transport din ambalaj.



Avertisment privind tensiunea electrică

Șoc electric datorită izolației insuficiente.

Verificați aparatul înainte de fiecare utilizare cu privire la deteriorări și funcționare corespunzătoare.

În cazul în care constatați deteriorări, nu mai utilizați aparatul.

Nu utilizați aparatul dacă aparatul sau mâinile dumneavoastră sunt umede sau ude!

- Verificați conținutul valizei de transport cu privire la integralitate și țineți cont de deteriorări.



Avertisment

Pericol de asfixiere

Nu depozitați ambalajul în mod neglijent. Acesta poate deveni o jucărie periculoasă pentru copii.

- Evacuați materialul de ambalare corespunzător reglementărilor naționale.

Încărcarea acumulatorului

Indicație

Acumulatorul poate fi deteriorat, dacă este încărcat necorespunzător.

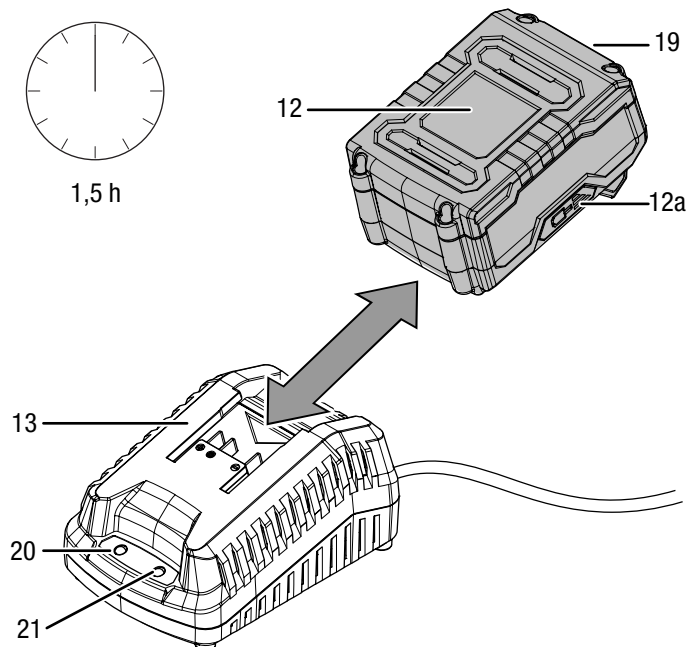
Scoateți fișa de rețea a încărcătorului înainte de fiecare introducere și scoatere a acumulatorului.

Nu încărcați niciodată acumulatorul la temperaturi ambiante mai mici de 10 °C sau mai mari de 40 °C.

Acumulatorul este parțial încărcat în momentul livrării, pentru a împiedica deteriorarea acestuia prin descărcare profundă.

Acumulatorul trebuie încărcat înainte de prima punere în funcțiune și în cazul în care nu oferă performanțe suficiente (este aprins numai LED-ul roșu al indicatorului de capacitate (12a)). Pentru aceasta, procedați după cum urmează:

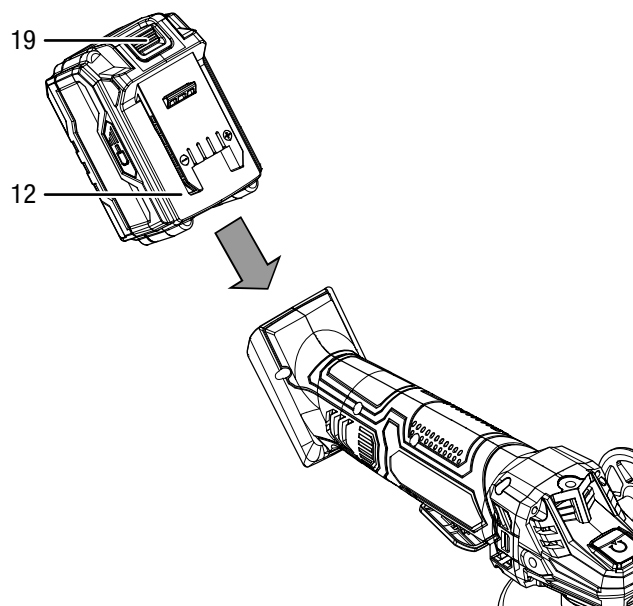
1. Introduceți acumulatorul (12) invers în încărcătorul rapid (13).



2. Conectați fișa de rețea a încărcătorului rapid (13) la o priză de rețea protejată corespunzător.
 - ⇒ LED-ul roșu al acumulatorului (21) se aprinde.
 - ⇒ Încărcarea durează circa o oră și 30 de minute.
3. Așteptați până când LED-ul roșu al acumulatorului (21) se stinge și se aprinde LED-ul verde (20).
 - ⇒ Acumulatorul (12) este complet încărcat.
4. Scoateți cablul de rețea al încărcătorului rapid (13) din priza de rețea, apucând de fișă.
 - ⇒ Acumulatorul (12) și încărcătorul rapid (13) s-au încălzit eventual în timpul procesului de încărcare. Permiteți acumulatorului (12) să se răcească la temperatura ambiantă.
5. Scoateți din nou acumulatorul (12) din încărcătorul rapid (13).

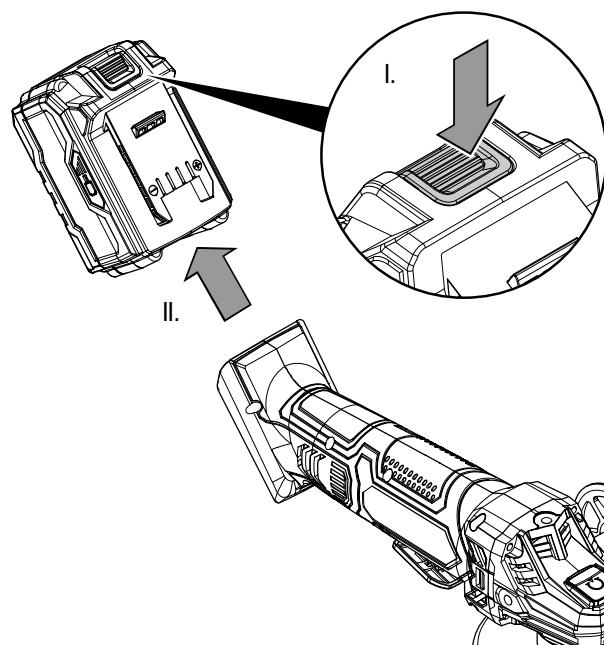
Introducerea acumulatorului

1. Împingeți acumulatorul (12) pe aparat, până când se fixează.



Scoaterea acumulatorului

1. Desprindeți acumulatorul (12) de pe aparat, prin menținerea apăsată a butonului de deblocare (19) și tragerea acumulatorului de pe aparat.



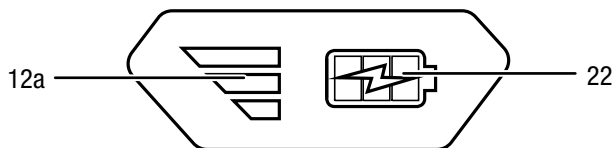
2. Dacă este necesar, încărcăți acumulatorul (12), în modul descris la **Încărcarea acumulatorului**.

Verificarea nivelului de încărcare al acumulatorului

Acumulatorul dispune de indicator integrat de capacitate: Nivelul de încărcare este indicat după cum urmează, prin intermediul celor trei LED-uri ale indicatorului de capacitate al acumulatorului (12a):

Culoare LED	Semnificație
verde – portocaliu – roșu	încărcare / putere maximă
portocaliu – roșu	încărcare / putere medie
roșu	încărcare redusă – încărcați acumulatorul

1. Apăsați pe simbolul bateriei (22) de pe acumulator (12).
⇒ Puteți citi nivelul de încărcare pe indicatorul de capacitate al acumulatorului (12a).



Montarea mânerului



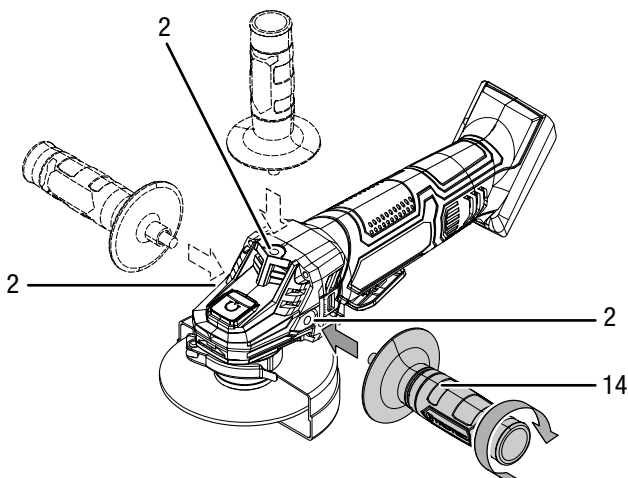
Precauție

Utilizați aparatul numai cu mânerul suplimentar livrat.

Înainte de punerea în funcțiune, trebuie montat mânerul suplimentar (14).

Pentru aceasta, procedați după cum urmează:

1. Înșurubați mânerul suplimentar (14) în sens orar, la alegere, în dreapta, stânga sau sus pe carcasă, în gaura filetată (2).



2. Verificați poziția fermă a mânerului suplimentar (14).
3. Pentru demontare, deșurubați mânerul suplimentar (14) în sens antiorar.

Reglarea scutului



Avertisment privind tensiunea electrică

Înainte de tuturor lucrărilor la aparat deconectați fișa de rețea de la priza de rețea și scoateți acumulatorul din aparat!

Decuplați cablul de rețea de la priza de rețea, apucând de fișă.



Precauție

În cazul în care constatați deteriorări la scut, nu mai este permisă utilizarea aparatului.

Scutul este preinstalat.

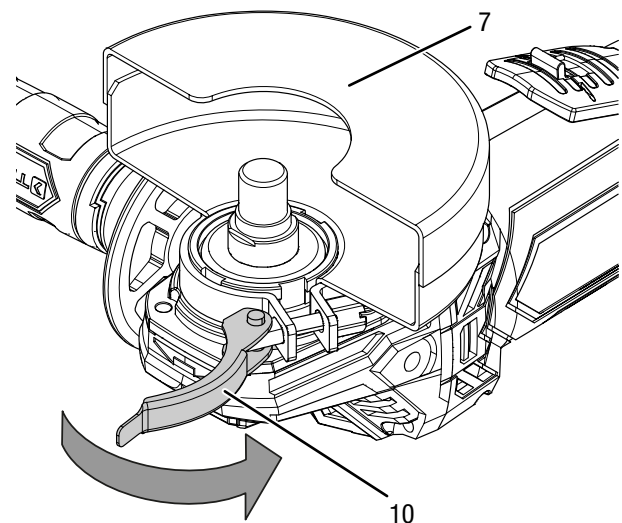
Folosiți întotdeauna polizorul unghiular cu acumulator cu scutul instalat, pentru a vă proteja pe sine și mediul înconjurător de scântei, fragmente desprinse și contactul accidental cu corpul de abraziv.

Scutul trebuie astfel reglat, încât scântele să nu aprindă obiectele inflamabile, nici chiar pe cele aflate în jur.

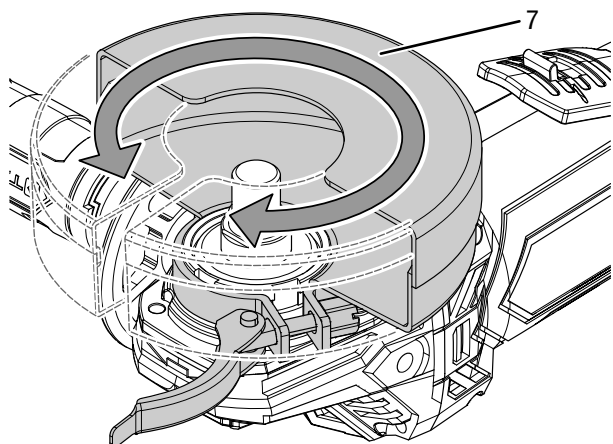
Scutul trebuie astfel reglat, încât scântele sau fragmentele desprinse să nu lovească utilizatorul.

Pentru a regla scutul (7), procedați după cum urmează:

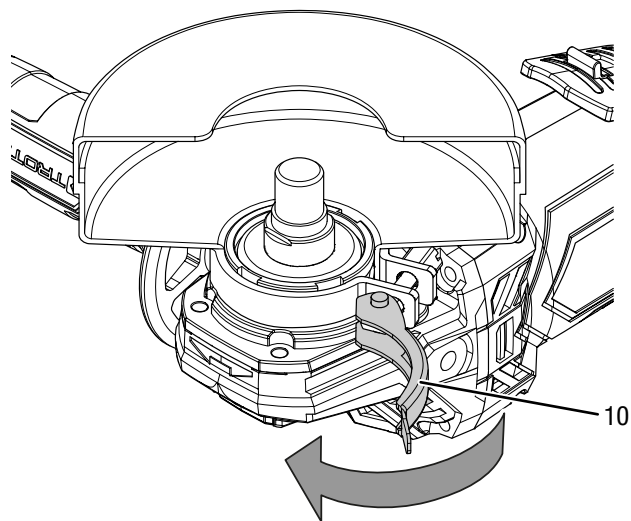
1. Deschideți pârghia de fixare (10).



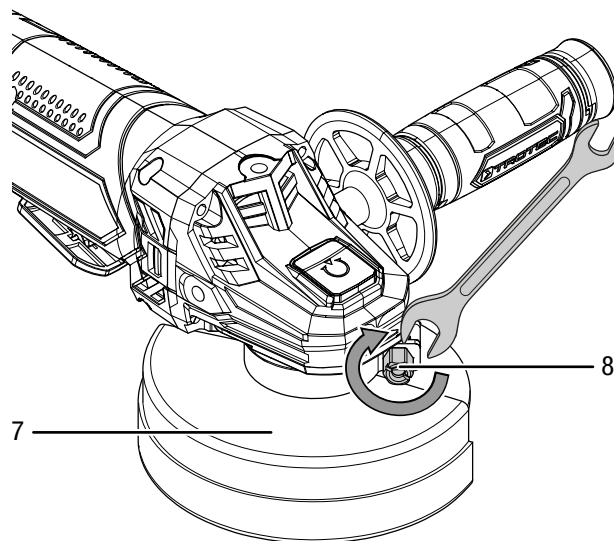
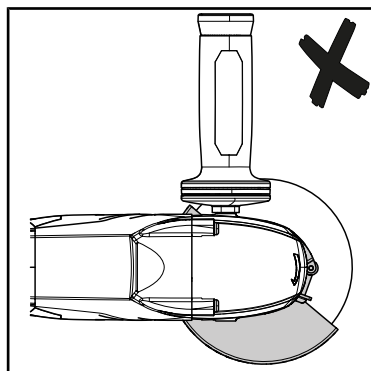
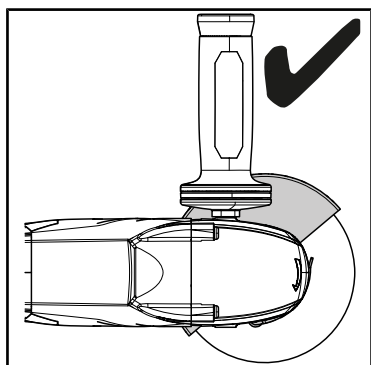
2. Rotiți scutul (7) în poziția de lucru. Aveți grijă ca porțiunea deschisă a scutului să fie îndreptată spre piesă. Porțiunea închisă a scutului trebuie să fie în permanență îndreptată spre utilizator.



3. Închideți la loc pârghia de fixare (10).



4. Verificați fixarea corectă a scutului (7). Scutul nu trebuie să se mai rotească.
Puteți spori forța de strângere a sistemului de blocare prin strângerea șurubului de ajustare (8).



Înlocuirea sculei

Discul de retezat pentru metal este preinstalat.



Avertisment privind tensiunea electrică

Înainte de toate lucrările la aparat deconectați fișa de rețea de la priza de rețea și scoateți acumulatorul din aparat!

Decuplați cablul de rețea de la priza de rețea, apucând de fișă.



Avertisment privind suprafețele fierbinți

Unealta poate fi încă fierbinte după utilizare. Există pericol de arsuri la atingerea unelei.

Nu atingeți unealta cu mâinile neprotejate!

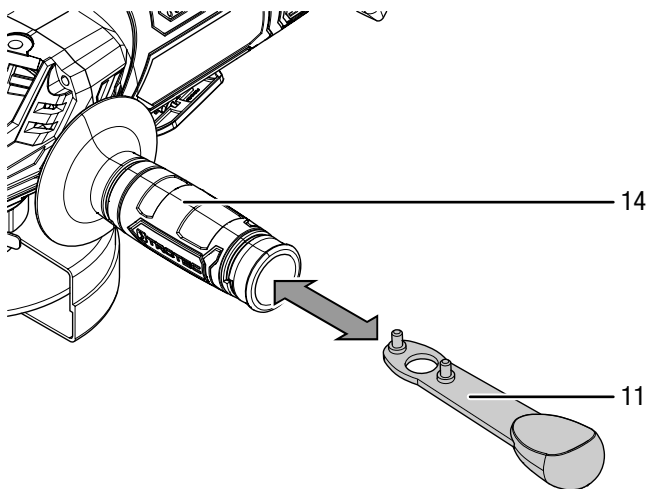
Purtați mănuși de protecție!



Pentru a schimba discul de retezat, procedați după cum urmează:

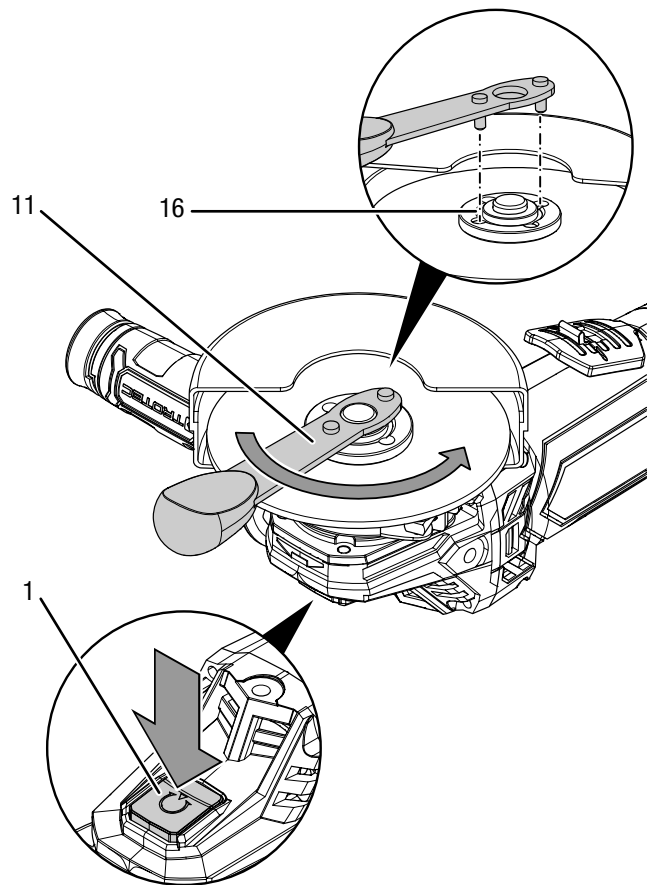
✓ Axul este oprit și discul de retezat nu se mai rotește.

1. Scoateți acumulatorul din aparat.
2. Scoateți cheia de flanșă (11) din mânerul suplimentar (14).

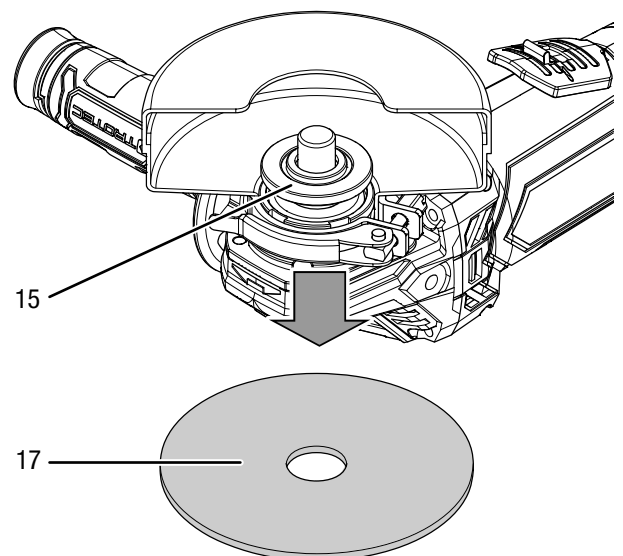


3. Apăsați butonul de blocare a axului (1), pentru a bloca angrenajul.
4. Rotiți încet piulița de fixare (16) la punctul de blocare, până când sistemul de blocare este fixat. Mențineți apăsat butonul de blocare a axului (1).

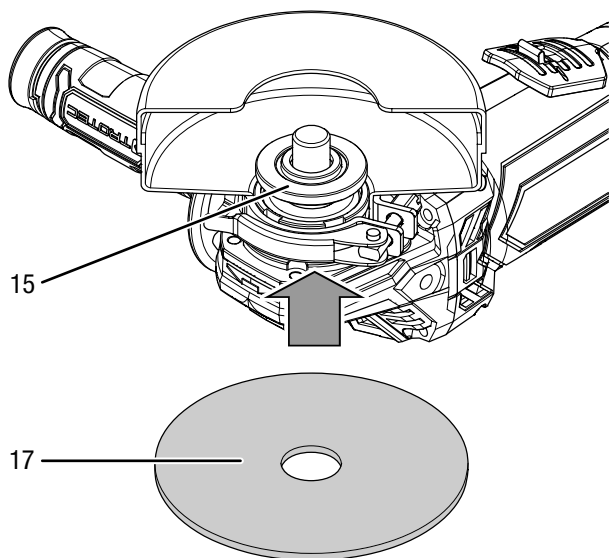
5. Deșurubați piulița de fixare (16) cu ajutorul cheii de flanșă (11) în sens antiorar. Apoi eliberați din nou butonul de blocare a axului (1).



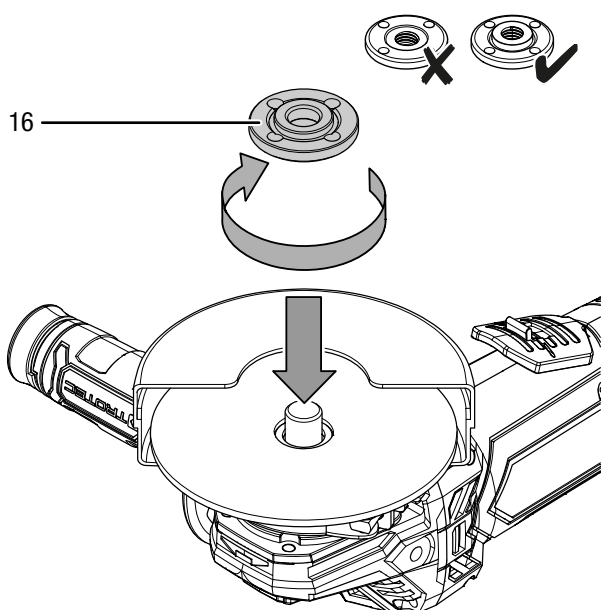
6. Scoateți discul de retezat uzat (17). Asigurați-vă că flanșa-suport (15) este fixată în degajările prevăzute în acest scop.



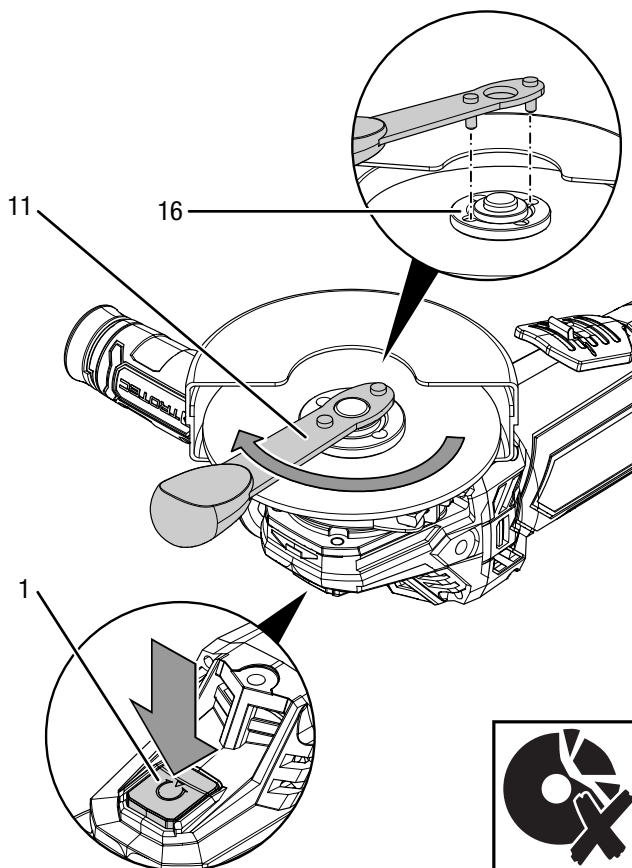
7. Aplicați discul de retezat (17) pe flanșa-suport (15). Inscripția trebuie să fie orientată spre aparat. Asigurați-vă că gaura discului de retezat se potrivește fără joc pe flanșa-suport. Nu folosiți piese de reducere sau adaptoare.



8. Înșurubați la loc piulița de fixare (16). Fața plată a piuliței de fixare trebuie să fie îndreptată spre aparat.



9. Apăsăți butonul de blocare a axului (1), pentru a bloca angrenajul.
 10. Rotiți încet piulița de fixare (16) la punctul de blocare, până când sistemul de blocare este fixat. Mențineți apăsat butonul de blocare a axului (1).
 11. Strângeți ferm piulița de fixare (16) folosind cheia de flanșă (11). Apoi eliberați din nou butonul de blocare a axului (1). Aveți grijă să nu deteriorați discul de retezat.



12. Verificați poziția corectă a discului de retezat (17).
 13. Verificați dacă discul de retezat se poate roti liber. Asigurați-vă că discul de retezat nu se freacă de scut sau de alte piese.
 14. După fiecare înlocuire a discului și înainte de fiecare punere în funcțiune, efectuați o probă de funcționare de circa 1 minut, fără sarcină, pentru a verifica poziția corectă a discului de retezat.
 15. Depozitați cheia de flanșă (11) înapoi în mânerul suplimentar (14).
 16. Reintroduceți acumulatorul.



Precauție

Dacă discul se rotește neuniform, este excentric, vibrează sau oscilează, sau dacă apar zgomote neobișnuite sau scântei, discul trebuie înlocuit imediat. În caz contrar există pericol de rănire.



Utilizare

Sfaturi și indicații cu privire la lucrul cu polizorul unghiular cu acumulator

Generalități:

- După fiecare înlocuire a discului și înainte de fiecare punere în funcțiune, efectuați o probă de funcționare de circa 1 minut, fără sarcină, pentru a verifica poziția corectă a discului de retezat.
- Utilizați numai scule care sunt permise pentru aparatul utilizat.
- Verificați înainte de fiecare utilizare dacă ați ales scula corectă pentru scopul intenționat.
- Verificați, înainte de fiecare utilizare, scula din suportul portsculă cu privire la fixare fermă. Scula trebuie să fie fixată ferm în suportii prevăzuți în acest sens din suportul portsculă.
- Verificați dacă discul de retezat se poate roti liber. Asigurați-vă că discul de retezat nu se freacă de scut sau de alte piese.
- Folosiți numai discuri, a căror turație inscripționată este cel puțin egală cu cea indicată pe marca de construcție a aparatului.
- Fixați piesa, în măsura în care nu este poziționată stabil sub acțiunea propriei greutate.
- Nu solicitați aparatul atât de puternic, încât să se oprească de la sine.
- După o solicitare puternică, lăsați aparatul să funcționeze în gol timp de câteva minute, pentru a răci scula.
- Nu atingeți discurile, înainte de a se fi răcit.
- Mențineți libere fantele de ventilație, pentru a evita supraîncălzirea motorului.

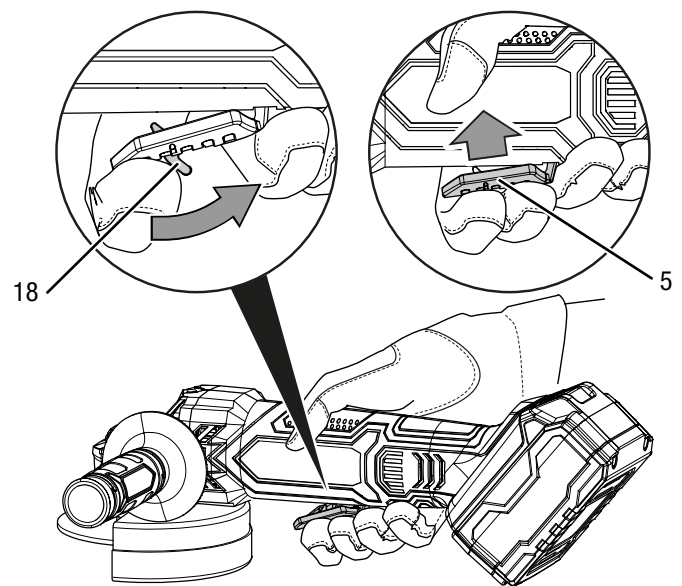
Secționare:

- Utilizați numai discuri de retezat nedeteriorate, aflate în stare ireproșabilă. Discurile de retezat îndoite, boante sau deteriorate în orice alt mod se pot rupe.
- Nu utilizați niciodată discurile de retezat pentru degroșare!
- Lucrați cu un avans moderat și nu înclinați discul de retezat în piesă.
- Nu frânați mișcarea inerțială de oprire a discurilor de retezat prin aplicarea unei contrapresiuni laterale.
- Ghidați întotdeauna discul de retezat în piesă în sens contrar celui de rotație.

Pornirea și oprirea aparatului

Purtați echipamentul dumneavoastră personal de protecție în timpul lucrului cu aparatul.

1. Verificați dacă discul de retezat montat este adecvat pentru activitatea planificată.
2. Verificați dacă piesa este asigurată respectiv suprafața de lucru este pregătită corespunzător.
3. Împingeți înapoi butonul de blocarea a pornirii (18) de la întrerupătorul de pornire/oprire (5).
4. Apăsați butonul de pornire/oprire (5) și mențineți-l apăsat pe durata utilizării.



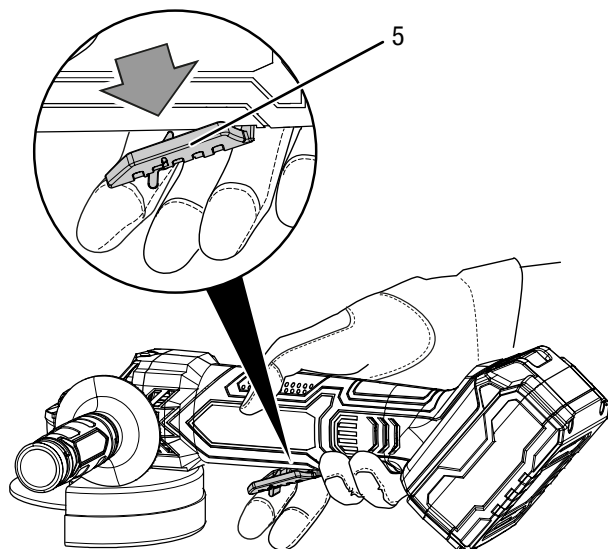
5. După fiecare înlocuire a discului și înainte de fiecare punere în funcțiune, efectuați o probă de funcționare de circa 1 minut, fără sarcină, pentru a verifica poziția corectă a discului de retezat.
6. După pornirea aparatului, așteptați ca acesta să atingă turația sa maximă. Numai după aceea începeți lucrul.

7. Pentru oprirea aparatului, eliberați întrerupătorul de pornire/oprire (5).



Precauție

Discul se rotește inerțial în continuare, după oprirea aparatului.
Există pericol de rănire.



Accesorii ce pot fi comandate separat



Avertisment

Utilizați numai accesoriile și aparatele suplimentare indicate în manualul de utilizare.
Utilizarea unor scule sau a unor accesorii care diferă de cele recomandate în manualul de utilizare poate avea ca urmare accidentări.

Denumire	Nr. articol
Set de discuri de retezat diamantate Ø 110 mm / 115 mm	6.225.001.121
Acumulator de schimb Multiflex 4,0 Ah 20V	6.200.000.320

Scoaterea din funcțiune



Avertisment privind tensiunea electrică

Nu atingeți ștecherul de rețea cu mâinile umede sau ude.

- Opriți aparatul.
- Scoateți cablul de rețea al încărcătorului din priza de rețea, apucând de fișă.
- Permiteți răcirea aparatului.
- Scoateți acumulatorul din aparat (consultați capitolul Punerea în funcțiune).
- Scoateți scula din aparat (consultați capitolul Punerea în funcțiune).
- Curățați aparatul conform indicațiilor din capitolul Întreținere.
- Depozitați aparatul conform indicațiilor din capitolul Depozitare.

Erori și defecțiuni

Aparatul a fost verificat de mai multe ori pe durata procesului de producție în privința funcționării ireproșabile. Dacă apar totuși defecțiuni în funcționare, verificați aparatul conform listei următoare.

Activitățile de remediere a erorilor și defecțiunilor, care necesită deschiderea carcasei, pot fi executate numai de către o unitate autorizată sau de firma Trotec.

La prima utilizare apar degajări ușoare de fum sau miros:

- În acest caz nu este vorba despre o eroare sau o defecțiune. Aceste particularități vor dispărea după o scurtă perioadă de funcționare.

Acumulatorul nu se încarcă:

- Verificați dacă acumulatorul este fixat corect pe încărcătorul rapid.
Împingeți acumulatorul astfel pe încărcătorul rapid, încât contactele acumulatorului să atingă încărcătorul rapid. Acumulatorul trebuie să se fixeze în încărcătorul rapid.
- Verificați racordul la rețea.
- Verificați cablul de rețea și fișa de rețea cu privire la deteriorări.
- Verificați siguranța de rețea de la locul instalării.
- Verificați încărcătorul rapid cu privire la deteriorări. În cazul în care încărcătorul rapid este deteriorat, nu continuați să îl utilizați. Contactați serviciul de asistență clienți Trotec.
- Verificați contactele de pe acumulator cu privire la murdărire. Îndepărtați eventuala murdărie constatată.
- Acumulatorul este eventual defect și trebuie înlocuit. Utilizați exclusiv acumulatori de același tip.

Aparatul nu pornește:

- Nivelul de încărcare al acumulatorului este prea redus. Încărcați acumulatorul.
- Verificați dacă acumulatorul este fixat corect pe aparat.
Împingeți acumulatorul astfel pe aparat, încât contactele acumulatorului să facă contact. Acumulatorul trebuie să se fixeze în aparat.
- Verificați contactele de pe acumulator cu privire la murdărire. Îndepărtați eventuala murdărie constatată.



Info

Așteptați timp de minimum 10 minute, înainte de a reporni aparatul.

Discul de retezat joacă:

- Verificați dacă ați folosit un disc de retezat adecvat pentru acest aparat.
- Asigurați-vă că flanșa-suport este fixată în degajările prevăzute în acest scop.

- Aveți grijă ca discul de retezat să fie așezat plan și fără joc pe flanșa-suport.
- Aveți grijă ca piulița de fixare să fie așezată cu fața plată pe discul de retezat.

Scutul joacă:

- Asigurați-vă că dinții de ghidare sunt fixați în canelura prevăzută în acest scop.
- Aveți grijă ca pârghia de fixare să fie pliată complet.
- Strângeți șurubul de ajustare dacă este cazul.

Discul de retezat nu se mișcă, deși motorul funcționează:

- Aveți grijă ca piulița de fixare să fie strânsă ferm, vezi capitolul Înlocuirea sculei.
- Asigurați-vă că acționarea nu este blocată de resturi de material. Eliminați blocajul dacă este cazul.
- Aveți grijă să nu înclinați discul de retezat în piesă.

Motorul devine mai lent:

- Asigurați-vă că aparatul nu este suprasolicitat de piesă.
- Reduceți forța de apăsare asupra piesei.
- Verificați dacă piesa este adecvată pentru activitățile executate.

Discul de retezat nu pătrunde fără probleme în materialul de prelucrat, respectiv performanța de retezare este prea redusă:

- Verificați dacă discul de retezat ales este adecvat pentru materialul de prelucrat.
- Atunci când discul de retezat s-a uzat, înlocuiți-l cu unul nou.

Aparatul se încălzește:

- Verificați dacă discul de retezat este adecvat pentru activitățile executate.
- În timpul lucrului, asigurați-vă că nu exercitați o presiune prea mare asupra aparatului.
- Mențineți libere fantele de ventilație, pentru a evita supraîncălzirea motorului.
- Așteptați timp de 10 minute, înainte de a reporni aparatul.

Indicație

Așteptați cel puțin 3 minute după toate lucrările de întreținere și reparație. Reporniți aparatul numai după aceea.

Aparatul dumneavoastră nu funcționează ireproșabil după verificări?

Contactați serviciul de asistență a clienților. Dacă este cazul, duceți aparatul pentru reparație la o firmă autorizată pentru reparația de aparate electrice sau la Trotec.

Întreținere

Activități înainte de începerea întreținerii



Avertisment privind tensiunea electrică

Nu atingeți fișa de rețea și acumulatorul cu mâinile umede sau ude.

- Opriți aparatul.
- Permiteți răcirea completă a aparatului.
- Scoateți acumulatorul din aparat.



Avertisment privind tensiunea electrică

Activitățile de întreținere care impun deschiderea carcasei pot fi executate numai de către firme de specialitate autorizate sau de către Trotec.

Indicații cu privire la întreținere

În interiorul mașinii nu se află piese care pot fi întreținute sau gresate de utilizator.

Curățare

Aparatul trebuie curățat temeinic înainte și după fiecare utilizare.

Indicație

Aparatul nu trebuie gresat după curățare.



Avertisment privind tensiunea electrică

Există pericolul de scurtcircuit datorită lichidelor ce pătrund prin carcasă!

Nu imersați aparatul și accesoriile în apă. Asigurați-vă că nu pătrunde apă sau ale lichide în carcasă.

- Curățați aparatul cu o lavetă umectată, moale, fără scame. Aveți grijă să nu pătrundă umezeală în carcasă. Asigurați-vă că umiditatea nu poate intra în contact cu componentele electrice. Nu folosiți pentru umectarea lavetei detergenți agresivi, cum ar fi sprayuri de curățare, solvenți, detergenți cu alcool sau substanțe abrazive.
- Uscați aparatul cu o lavetă moale, fără scame.
- Îndepărtați praful din scut, de pe flanșa-suport și de pe piulița de fixare.
- Păstrați curate contactele de pe aparat și încărcător.
- Păstrați curate contactele de pe acumulator.
- Mențineți prizele de ventilare libere de depuneri de praf, pentru a evita supraîncălzirea motorului.
- Pentru întreținerea discului de retezat, vezi capitolul Înlocuirea sculei.

Evacuare la deșeuri



Simbolul coșului de gunoi tăiat de pe un aparat electric sau electronic uzat indică faptul că nu este permisă evacuarea acestuia cu deșeurile menajere, la sfârșitul perioadei de viață. Pentru returnarea gratuită sunt disponibile în apropiere puncte de colectare pentru aparate electrice și electronice uzate. Adresele pot fi obținute de la primărie. Puteți să vă informați și de pe pagina noastră web www.trotec24.com cu privire la alte metode de returnare, puse la dispoziție de noi.

Prin colectarea separată a aparatelor electrice și electronice uzate se permite re folosirea, valorificarea materiilor prime respectiv alte forme de valorificare a aparatelor vechi precum și evitarea consecințelor negative asupra mediului și sănătății oamenilor ale evacuării la deșeuri ale eventualelor substanțe periculoase conținute în aparate.



Li-Ion

Bateriile și acumulatorii nu trebuie aruncați la deșeurile menajere; în Uniunea Europeană acestea trebuie evacuate la deșeuri în mod corespunzător, conform Directivei 2006/66/CE A PARLAMENTULUI ȘI CONSILIULUI EUROPEAN din 6 septembrie 2006 privind bateriile și acumulatorii. Vă rugăm să evacuați bateriile și acumulatorii la deșeuri, în conformitate cu prevederile legale în vigoare.

Declarație de conformitate

Acesta este o redare a conținutului declarației de conformitate.
Declarația de conformitate semnată poate fi găsită la
<https://hub.trotec.com/?id=41427>.

Declarație de conformitate

în sensul directivei CE privind mașinile 2006/42/CE, Anexa II Partea 1
Secțiunea A

Prin prezenta, Trotec GmbH & Co. KG declară că mașina numită
în continuare a fost proiectată, construită și fabricată în
conformitate cu cerințele directivei CE pentru mașini în
versiunea 2006/42/CE.

Model produs / produs: PAGS 20-115

Tip produs: polizor unghiular cu
acumulator

**An de fabricație
începând cu:** 2018

Directive UE relevante:

- 2011/65/UE: 01.07.2011
- 2014/30/UE: 29.03.2014

Norme armonizate aplicate:

- EN ISO 12100:2010
- EN 55014-1:2006/A2:2011
- EN 55014-2:2015
- EN 60745-1:2009 + A11:2010
- EN 60745-2-3:2011/A13:2015
- EN 61000-3-2:2014
- EN 61000-3-3:2013

Norme naționale aplicate și specificații tehnice:

- niciuna

Producător și numele împuternicitului cu elaborarea documentației tehnice:

Trotec GmbH & Co. KG
Grebener Straße 7, D-52525 Heinsberg
Telefon: +49 2452 962-400
E-mail: info@trotec.de

Locul și data emiterii:
Heinsberg, la 22.02.2018

Detlef von der Lieck, director general

Trotec GmbH & Co. KG

Grebener Str. 7
D-52525 Heinsberg

☎ +49 2452 962-400

☎ +49 2452 962-200

✉ info@trotec.com
www.trotec.com