

# PL

INSTRUKCJA OBSŁUGI  
WYŁĄCZNIK CIŚNIENIOWY



## Spis treści

Wskazówki dotyczące instrukcji obsługi .....	2
Bezpieczeństwo.....	2
Informacje dotyczące urządzenia.....	5
Transport i składowanie.....	6
Montaż i instalacja .....	6
Obsługa .....	8
Błędy i usterki.....	10
Konserwacja .....	10
Załącznik techniczny.....	10
Utylizacja .....	11

## Wskazówki dotyczące instrukcji obsługi

### Symbole



#### Ostrzeżenie przed napięciem elektrycznym

Ten symbol wskazuje na zagrożenie zdrowia i życia osób, wynikające z obecności napięcia elektrycznego.



#### Ostrzeżenie

To słowo oznacza średnie zagrożenie mogące spowodować poważne obrażenia ciała lub śmierć.



#### Ostrożnie

To słowo oznacza niskie zagrożenie mogące spowodować lekkie lub średnie obrażenia ciała.

#### Wskazówka

To słowo oznacza ważne informacje (np. możliwe szkody materialne), nie wiążące się z zagrożeniem.



#### Informacja

Wskazówki oznaczone tym symbolem są pomocne w szybkim i bezpiecznym wykonaniu czynności roboczych.



#### Zastosuj się do treści instrukcji obsługi

Wskazówki oznaczone tym symbolem przypominają o konieczności zapoznania się z treścią instrukcji eksploatacji.

Aktualna wersja tej instrukcji oraz odpowiednie deklaracje zgodności z prawem UE dostępne są pod następującym adresem internetowym:



TDP DSP



<https://hub.trotec.com/?id=44132>

## Bezpieczeństwo

Przed uruchomieniem urządzenia zapoznaj się z treścią instrukcji obsługi i przechowuj ją w pobliżu miejsca pracy urządzenia!



### Ogólne wskazówki dotyczące bezpieczeństwa

- Eksploatacja i ustawianie urządzenia w pomieszczeniach lub obszarach, w których panuje zagrożenie pożarowe jest zabroniona.
- Nie eksploatuj urządzenia w pomieszczeniach, w których panuje agresywna atmosfera.
- Przed każdorazowym wykorzystaniem urządzenia sprawdź, czy jego wyposażenie oraz elementy przyłączeniowe nie są uszkodzone. Nie eksploatuj uszkodzonych urządzeń lub podzespołów.
- Przed rozpoczęciem przeprowadzania czynności konserwacyjnych lub napraw urządzenia wyciągnij wtyczkę zasilania z gniazda.
- Nie zdejmuj znaków bezpieczeństwa, naklejek lub etykiet. Utrzymuj wszystkie znaki bezpieczeństwa, naklejki oraz etykiety w dobrym stanie.



### Ogólne wskazówki dotyczące bezpieczeństwa - bezpieczeństwo elektryczne

- Urządzenie musi być wyposażone w wyłącznik różnicowoprądowy (RCD) o prądzie aktywowania poniżej 30 mA.
- Upewnij się, że wszystkie zewnętrzne przewody elektryczne urządzenia są zabezpieczone przez uszkodzeniami (np. przez zwierzęta). W żadnym wypadku nie eksploatuj urządzenia z uszkodzonym przewodem lub przyłączem sieciowym!
- Przyłączy prądowe musi odpowiadać parametrom zawartym w załączniku technicznym.
- Włącz wtyczkę do gniazda zasilania wyposażonego w uziemienie.

- W przypadku stwierdzenia uszkodzenia wtyczek lub przewodów, w żadnym wypadku nie eksploatuj urządzenia.  
W przypadku urządzenia przewodu zasilania urządzenia, w celu uniknięcia zagrożenia, naprawa może być wykonana wyłącznie przez producenta lub serwis producenta albo wykwalifikowanego pracownika.  
Uszkodzone przewody elektryczne stanowią poważne zagrożenie dla zdrowia.
- W przypadku zagrożenia zalaniem, umieść gniazdo i wtyczkę w bezpiecznym obszarze. **Niezastosowanie się do tego zalecenia powoduje zagrożenie porażeniem elektrycznym!**
- Sprawdź, czy napięcie sieciowe odpowiada parametrom podanym na tabliczce znamionowej.
- Zleć wykonanie wszystkich instalacji elektrycznych zgodnie z lokalnymi przepisami i wymaganiami urządzenia. Instalacja winna być przeprowadzona przez odpowiednio wykwalifikowanego specjalistę.
- Odłączaj urządzenie pociągając za wtyczkę zasilania.
- Chronić przyłączy sieciowe przed wysoką temperaturą, olejem i ostrymi krawędziami. Sprawdź, czy przewód zasilania nie jest zagięty lub zmiażdżony lub w inny sposób nadmiernie obciążony mechanicznie.
- Stosuj przedłużacze przystosowane do mocy urządzenia i niewrażliwe na zachłapanie wodą oraz przystosowane do eksploatacji na zewnątrz budynków. Przed rozpoczęciem eksploatacji całkowicie rozwiń przewód z bębna przewodu. Sprawdź, czy przewód nie jest uszkodzony. Zastosowanie przedłużaczy nie posiadających atestu do eksploatacji na zewnątrz budynków może prowadzić do wypadków spowodowanych porażeniem elektrycznym.
- Wyciągnij wtyczkę przewodu zasilania z gniazdka przed rozpoczęciem jakichkolwiek prac dotyczących urządzenia, w przypadku stwierdzenia nieszczelności instalacji wodnej, w czasie przerw w pracy oraz w trakcie wyłączenia urządzenia.

### **Ogólne wskazówki dotyczące bezpieczeństwa - bezpieczeństwo osób**

- Nigdy nie wkładaj do urządzenia innych przedmiotów lub części ciała.
- Urządzenie nie jest zabawką. Utrzymuj dzieci i zwierzęta z dala od urządzenia.



### **Ostrzeżenie**

#### **Specyficzne dla urządzenia instrukcje bezpieczeństwa dotyczące wyłączników ciśnieniowych**

- Przed uruchomieniem urządzenia, zleć specjalście wykonanie następujących czynności kontrolnych:
  - Sprawność działania i zgodność z przepisami takich elementów jak uziemienie, przewód zerowy oraz wyłącznik różnicowoprądowy.
  - Zabezpieczenie złącz elektrycznych przed wilgocią.
- Chronić urządzenie przed mrozem.
- Nigdy nie eksploatuj urządzenia w deszczu i chronić je przed działaniem czynników zewnętrznych, takich jak wilgoć lub ujemne temperatury. W szczególności nie dopuszczaj do zawilgocenia przyłączy elektrycznych i umieść je w obszarze zabezpieczonym przed zalaniem.
- Nie eksploatuj urządzenia w ujemnych temperaturach oraz powyżej 60 °C.
- Nie wykorzystuj urządzenia do zasilania w wodę pitną oraz w ramach instalacji wody pitnej. Uwzględnij treść lokalnych przepisów dotyczących wody pitnej i ścieków.

### **Zastosowanie zgodne z przeznaczeniem**

Urządzenie służy do włączania i wyłączania podłączonej pompy ogrodowej lub głębinowej, wykorzystywanej do pompowania wody deszczowej lub użytkowej w eksploatacji prywatnej, np. w ogrodzie domowym, zgodnie z warunkami określonymi w danych technicznych. Urządzenie jest instalowane w rurze wodnej pomiędzy pompą a jednym lub kilkoma punktami poboru wody. Włączenie lub wyłączenie podłączonej pompy odbywa się w zależności od ciśnienia wody i natężenia przepływu.

Dopuszczalne jest pompowanie czystej, słodkiej wody (np. woda deszczowa z cysterny, woda gruntowa z własnej studni).

Temperatura pompowanej cieczy nie może przekraczać 60 °C.

Każde zastosowanie urządzenia inne, niż zastosowanie zgodne z przeznaczeniem to przewidywalne, nieprawidłowe zastosowanie urządzenia.

## Przewidywalne, nieprawidłowe zastosowanie

Urządzenie nie nadaje się do obsługi urządzeń lub systemów nawadniających w obiektach komercyjnych, przemysłowych lub publicznych (np. parkach).

Urządzenie nie posiada atestu do eksploatacji w basenach pływackich / pływalniach.

Urządzenie nie jest przystosowane do zwiększania ciśnienia w istniejących instalacjach wodociągowych.

Urządzenie nie może być stosowane do tłoczenia substancji agresywnych, ściernych, żrących, łatwopalnych lub wybuchowych jak np.:

- słona woda
- wodna zawiesina piasku
- żywność
- środki czyszczące
- paliwa (jak np. benzyna, olej napędowy)
- oleje
- smary
- benzyny
- rozpuszczalniki nitro
- Ścieki z klozetów i urnałów

Urządzenie nie może pracować w ujemnych temperaturach.

Samodzielne przeróbki urządzenia są zabronione.

## Kwalifikacje użytkownika

Użytkownicy korzystający z urządzenia muszą:

- znać ryzyka wynikające z eksploatacji urządzeń elektrycznych w otoczeniu o wysokiej wilgotności powietrza.
- gruntownie zaznajomić się z treścią instrukcji eksploatacji, w szczególności z rozdziałem "Bezpieczeństwo".

Ustawienie ciśnienia włączania może być wykonywane tylko przez specjalistyczne serwisy wodociągowe.

## Elektrycy

Wykwalifikowany elektryk musi potrafić czytać i interpretować schematy elektryczne, uruchamiać, konserwować i utrzymywać sprawność urządzeń elektrycznych, wykonywać okablowanie szaf sterowniczych, utrzymywać sprawność komponentów elektrycznych oraz rozpoznawać możliwe zagrożenia powstające w trakcie pracy systemów elektrycznych i elektronicznych.

## Inne zagrożenia



### Ostrzeżenie przed napięciem elektrycznym

Czynności dotyczące instalacji elektrycznej mogą być przeprowadzane wyłącznie przez autoryzowany zakład elektryczny.



### Ostrzeżenie przed napięciem elektrycznym

Przed rozpoczęciem jakichkolwiek napraw urządzenia wyciągnij wtyczkę zasilania elektrycznego z gniazda! Nie dotykaj wtyczki sieciowej wilgotnymi lub mokrymi rękami.

Odłączaj urządzenie pociągając za wtyczkę zasilania.



### Ostrzeżenie

W przypadku nieprawidłowego zastosowania tego urządzenia może dojść do powstania dodatkowego zagrożenia! Zapewnij odpowiednie przeszkolenie personelu!



### Ostrzeżenie

Urządzenia nie są zabawkami i nie mogą być przekazywane dzieciom.



### Ostrzeżenie

Niebezpieczeństwo uduszenia!

Nie pozostawiaj materiału opakowaniowego leżącego w beładzie. Może stać on się niebezpieczną zabawką dla dzieci.

### Wskazówka

Nieprawidłowe składowanie lub transportowanie urządzenia może spowodować jego uszkodzenie. Zastosuj się do informacji dotyczących transportu oraz składowania urządzenia.

## Postępowanie w sytuacji awaryjnej

1. Odłącz urządzenie od zasilania: Odłączaj urządzenie pociągając za wtyczkę zasilania.
2. Nie podłączaj uszkodzonego urządzenia do zasilania.

## Informacje dotyczące urządzenia

### Opis urządzenia

Przełącznik ciśnieniowy służy do sterowania pompą podczas pompowania wody użytkowej dla gospodarstw domowych i ogrodów.

Urządzenie jest instalowane pomiędzy pompą a jednym lub kilkoma odbiornikami (np. kranem wody lub opryskiwaczem ogrodowym) i monitoruje ciśnienie w instalacji. Jeśli ciśnienie w instalacji spadnie poniżej zdefiniowanej wartości, urządzenie włącza pompę. W tym celu przewód zasilający elektrycznego pompy musi być podłączony do wyłącznika ciśnieniowego. Wykrycie wystarczającego ciśnienia w instalacji (np. po zamknięciu kranu), powoduje wyłączenie pompy przez wyłącznik ciśnieniowy.

Urządzenie monitoruje również natężenie przepływu. Jeśli przepływ wody spadnie poniżej wartości 2 l/min (np. w wyniku pracy pompy na sucho), urządzenie wyłączy podłączoną pompę.

Przycisk restartu na wyłączniku ciśnieniowym służy do ręcznego, ponownego uruchamiania podłączonej pompy (np. po wyłączeniu pompy w wyniku wykrycia pracy na sucho).

Urządzenie posiada również zawór jednokierunkowy.

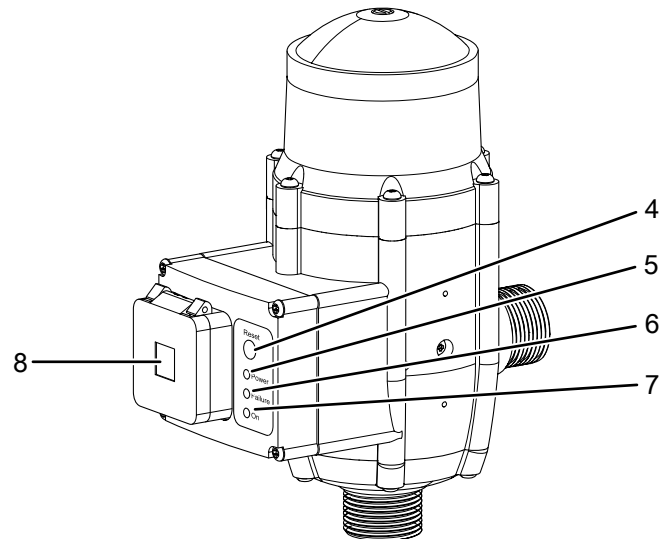
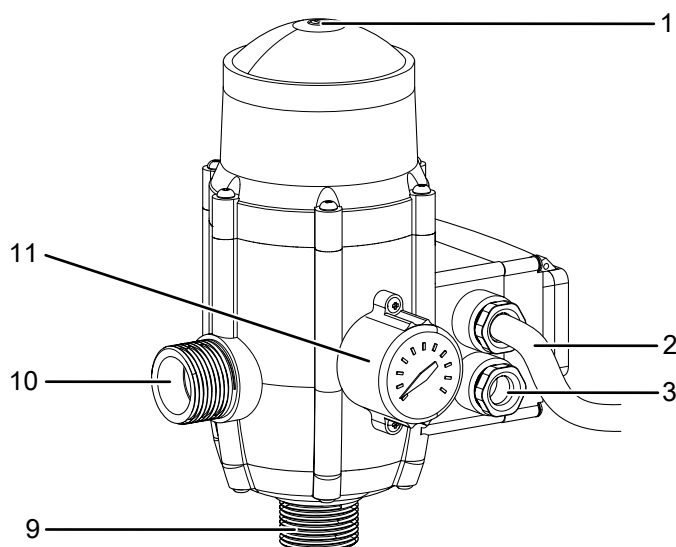
Wyłącznik ciśnieniowy może być podłączony maksymalnie 30 m poniżej znajdującego się najwyższego odbiornika.

Temperatura wody nie może przekraczać 60 °C.

Urządzenie może być stosowane w instalacjach o ciśnieniu wody do 10 barów.

Urządzenie jest także standardowo wyposażone w manometr.

### Widok urządzenia



Nr	Oznaczenie / funkcja
1	Śruba regulacji ciśnienia Regulacja ciśnienia załączania tylko dla specjalistycznych serwisów wodociągowych.
2	Przewód sieciowy
3	Przyłącze E pompy do przyłącza 3-fazowego
4	Przycisk <i>Reset</i> Ponownie uruchamia urządzenie po wyświetleniu komunikatu o błędzie
5	Dioda LED <i>Power</i> Świeci, gdy urządzenie jest włączone (zielony kolor)
6	LED <i>Failure</i> Świeci w przypadku awarii (kolor żółty)
7	Dioda LED <i>On</i> Świeci, gdy pompa jest włączona (kolor pomarańczowy)
8	Gniazdo
9	Przyłącze wlotu wody
10	Przyłącze wylotu wody
11	Manometr Pokazuje aktualne ciśnienie

## Transport i składowanie

### Wskazówka

Nieprawidłowe składowanie lub transportowanie urządzenia może spowodować jego uszkodzenie. Zastosuj się do informacji dotyczących transportu oraz składowania urządzenia.

### Transport

Każdorazowo **przed** transportem:

- Odłączaj urządzenie pociągając za wtyczkę zasilania.
- Nie noś urządzenia pociągając za kabel sieciowy lub za wąż.

### Magazynowanie

W przypadku niewykorzystania urządzenia zastosuj się do następujących zaleceń dotyczących warunków składowania:

- Składuj urządzenie w suchym otoczeniu i chroń przed mrozem i upałem.
- Magazynuj urządzenie w miejscu wolnym od kurzu lub bezpośredniego nasłonecznienia.
- W razie potrzeby chroń urządzenie przed kurzem stosując pokrowiec.
- Nałóż zaślepki ochronne na przyłącza ciśnieniowe w celu zabezpieczenia wnętrza urządzenia przed kurzem i zanieczyszczeniami.

W przypadku wyłączenia urządzenia na dłuższy okres czasu, przed jego ponownym uruchomieniem konieczne jest gruntowne oczyszczenie. Nagromadzenie się zanieczyszczeń może spowodować trudności z rozruchem.

W celu ponownego uruchomienia wykonaj czynności opisane w rozdziale „Uruchomienie”.

## Montaż i instalacja

### Zakres dostawy

- 1 x wyłącznik ciśnieniowy
- 1 x instrukcja obsługi

### Wypakowanie urządzenia

1. Otwórz karton i wyjmij urządzenie.
2. Całkowicie wyjmij urządzenie z opakowania.
3. Całkowicie rozwiń przewód zasilania. Zwróć uwagę, czy przewód nie jest uszkodzony oraz unikaj jego uszkodzenia w trakcie odwijania.

### Uruchomienie urządzenia

#### Ustawianie

Urządzenie jest instalowane pomiędzy pompą a jednym lub kilkoma odbiornikami (np. kranem wody lub tryskaczem ogrodowym). Konieczne jest spełnienie następujących warunków:

- Wyłącznik ciśnieniowy może być podłączony maksymalnie 30 m poniżej znajdującego się najwyższego odbiornika.
- Temperatura wody nie może przekraczać 60 °C.
- Urządzenie może być stosowane w instalacjach o ciśnieniu wody do 10 barów. Jeżeli ciśnienie w pompie jest wyższe niż 10 barów, dopuszczalne jest zastosowanie reduktora ciśnienia pomiędzy pompą a wyłącznikiem ciśnieniowym.
- Miejsce ustawienia winno być chronione przed czynnikami atmosferycznymi i wilgocią oraz brudem.

#### Wymagane ciśnienie pompy

Wymagane ciśnienie robocze podłączanej pompy zależy od różnicy wysokości pomiędzy pompą a najwyższym odbiornikiem (ciśnienie hydrostatyczne). Na przykład, różnica wysokości 20 m wymaga ciśnienia pompy wynoszącego 2 bar. Aby zapewnić prawidłową pracę, ciśnienie włączenia pompy przez wyłącznik ciśnieniowy włącza pompę powinno być większe o 0,2 bara od ciśnienia hydrostatycznego. Pompa powinna być w stanie wytworzyć ciśnienie wyższe o co najmniej 0,8 bara od ciśnienia włączenia wyłącznika ciśnieniowego.

Różnica wysokości	Ciśnienie włączenia wyłącznika ciśnieniowego	Wymagane minimalne ciśnienie robocze pompy
13 m	1,5 bar	2,3 bar
17 m	1,9 bar	2,7 bar
20 m	2,2 bar	3 bar
23 m	2,5 bar	3,3 bar

Ciśnienie włączania wyłącznika ciśnieniowego można regulować na urządzeniu w zakresie od 1,5 bara do 2,5 barów. Dalsze informacje zamieszczone zostały w rozdziale "Obsługa".

## Ustawienie ciśnienia włączenia



### Ostrzeżenie

Ustawienie ciśnienia włączenia może być wykonywane tylko przez specjalistyczne serwisy wodociągowe.

Jeśli ciśnienie włączenia jest ustawione na zbyt niskim poziomie, nie może być ono osiągnięte i pompa nie uruchomi się. Sterowanie ciśnieniowe świeci kolorem zielonym. W takim przypadku konieczne jest obrócenie śruby regulacji ciśnienia w kierunku "+". Każdy obrót o 360° zwiększa wysokość lustra wody o ok. 2 m (0,2 bara).

Jeśli ciśnienie włączenia jest ustawione na zbyt wysokim poziomie, uruchomienie zostanie zabezpieczone przed brakiem wody. Uruchomienie pompy nie jest możliwe. Sterowanie ciśnieniowe świeci kolorem zielonym i pomarańczowym.

W takim przypadku konieczne jest obrócenie śruby regulacji ciśnienia w kierunku "-". Każdy obrót o 360° zmniejsza wysokość lustra wody o 2 m (0,2 bara).

Jeśli ciśnienie włączenia jest zbliżone do maksymalnego ciśnienia pompy, pompa będzie często uruchamiana. Jej wyłączenie będzie także niemożliwe. Sterowanie ciśnieniowe świeci kolorem zielonym, pomarańczowym i żółtym. W takim wypadku obróć śrubę regulacji ciśnienia o 2,5 obrotu w kierunku "-". Poziom wody obniży się o około 5 m (0,5 bara).

## Montaż i podłączenie



### Ostrzeżenie przed napięciem elektrycznym

Nie dotykaj wtyczki sieciowej wilgotnymi lub mokrymi rękami.



### Ostrzeżenie przed napięciem elektrycznym

Odłącz zasilanie elektryczne przed otwarciem pokrywy skrzynki sterowania!

### Wskazówka

Nigdy nie wyjmuj karty elektronicznej ze skrzynki sterowania. Schemat umieszczony w bloku zacisków opisuje prawidłową konfigurację połączenia.

Nieprawidłowe podłączenie może spowodować uszkodzenie urządzenia.

1. Odłącz podłączaną pompę od napięcia sieciowego. W tym celu wyłącz pompę i odłącz wtyczkę sieciową od gniazda sieciowego.
2. Otwórz punkt poboru na końcu strony ciśnieniowej, np. kran lub tryskacz ogrodowy, aby zlikwidować pozostałe ciśnienie.

### Wskazówka

Nie montuj wyłącznika ciśnieniowego po ssącej stronie pompy!

3. Instaluj urządzenie pomiędzy pompą a odbiornikiem. Koniecznie uwzględnij następujące zalecenia:
  - W razie potrzeby zastosuj odpowiednie złącza i węże/kable.

Zwróć uwagę na prawidłowy kierunek przepływu.

- Podłącz wlot wody urządzenia do pompy, a wylot wody do odbiornika.

- Urządzenie jest wyposażone w gwint zewnętrzny 1". Średnica podłączonych przewodów nie powinna być mniejsza.

4. Przyłączy pompy i wyłącznika ciśnieniowego:
  - ⇒ W przypadku pompy wyposażonej we wtyczkę zasilania sieciowego, podłącz ją do gniazda (8) wyłącznika ciśnieniowego.
  - ⇒ W przypadku pompy wyposażonej w 3-fazowy przewód zasilania, zleć elektrykowi jego podłączenie w skrzynce sterowania zgodnie ze schematem zamieszczonym w rozdziale „Załącznik techniczny”.

### Wskazówka

Zasilanie elektryczne pompy musi być realizowane przez wyłącznik ciśnieniowy. Nie podłączaj pompy do zainstalowanego gniazdka sieciowego!

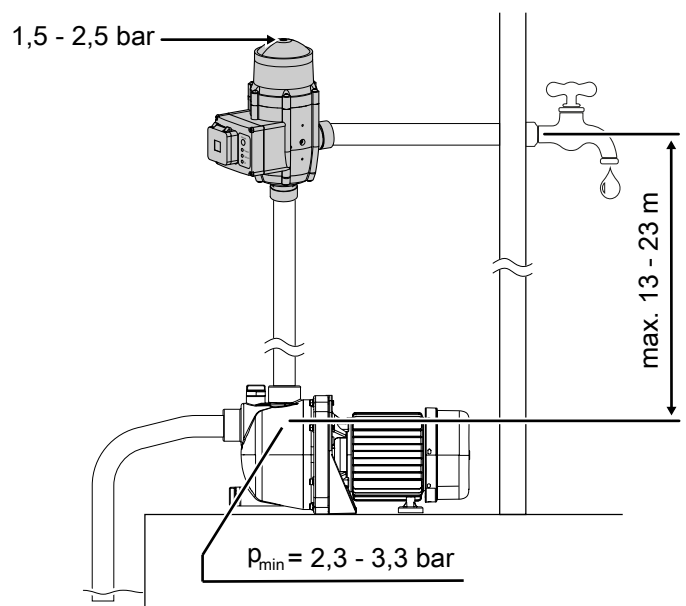
### Wskazówka

Dokręć 4 śruby płytki sterowania i dwie nakrętki na przewodzie zasilającym (2) oraz złącze E pompy (3), aby wyeliminować niebezpieczeństwo przedostania się wody do skrzynki sterowania i uszkodzenia obwodu sterowania.



### Informacja

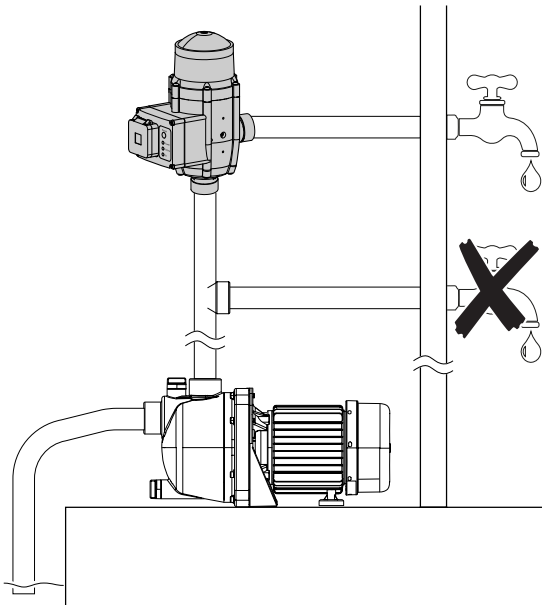
Aby wspomóc skuteczność zasysania pompy, zaleca się napełnienie węża ssącego wodą. W tym celu na końcu węża ssącego musi znajdować się tzw. zawór jednokierunkowy! Zastosuj się do treści instrukcji obsługi pompy.





### Informacja

Różnica wysokości oraz minimalne ciśnienie robocze  $p_{min}$  są zależne od ustawionego ciśnienia włączenia czujnika ciśnieniowego (patrz rozdział „Wymagane ciśnienie pompy”).



## Obsługa

### Włączanie urządzenia

1. Otwórz odbiornik na końcu strony ciśnieniowej, np. kran z wodą lub opryskiwacz ogrodowy w celu umożliwienia usunięcia powietrza znajdującego się w instalacji.
2. Podłącz wtyczkę sieciową pompy do gniazda (8) wyłącznika ciśnieniowego.
3. Podłącz wtyczkę sieciową wyłącznika ciśnieniowego do gniazda sieciowego ze stykiem uziemiającym.
  - ⇒ Dioda LED *Power* (5) zacznie świecić.
  - ⇒ Przełącznik ciśnieniowy aktywuje pompę.
  - ⇒ Po ok. 20 do 25 sekundach pompa wytworzy ciśnienie robocze. Podczas pracy pompy świeci się dioda LED *On* (7).
4. Zamknij zawór po stronie ciśnieniowej po wydostaniu się wody w ilości zapewniającej odpowietrzenie instalacji.
  - ⇒ Pompa pracuje aż do osiągnięcia ciśnienia roboczego ustawionego na wyłączniku ciśnieniowym.
  - ⇒ Jeśli wyłącznik ciśnieniowy wykryje zbyt niskie natężenie przepływu, automatycznie wyłączy pompę. Chroni to przed pracą na sucho. W takim przypadku świeci się sygnalizująca usterkę dioda LED *Failure* (6). Sprawdź, czy wąż ssący podłączony do pompy jest prawidłowo ułożony, czy zawór odcinający węża ssącego nie został przypadkowo zamknięty lub czy filtr jest zanieczyszczony.



### Informacja

Aby wspomóc skuteczność zasysania pompy, zaleca się napełnienie węża ssącego wodą. W tym celu na końcu węża ssącego musi znajdować się tzw. zawór jednokierunkowy! Zastosuj się do treści instrukcji obsługi pompy.

W odpowietrzonej instalacji wodociągowej, otwarcie kranu wody spowoduje spadek ciśnienia wody. Spadek ciśnienia jest wykrywany przez przełącznik ciśnieniowy powodujący automatyczne włączenie pompy ogrodowej na tak długo, jak długo kran pozostaje otwarty.

Po zamknięciu kranu ciśnienie w instalacji wzrasta, a wyłącznik ciśnieniowy wyłącza pompę po kilku sekundach.

### Reset

Jeśli pompa pracuje na sucho, a przepływ wody spada poniżej ustawionej wartości minimalnej, wyłącznik ciśnieniowy wyłącza pompę ze względów bezpieczeństwa. Następnie zaświeci się dioda LED *Failure* (6). Aby ponownie uruchomić wyłącznik ciśnieniowy i pompę, wykonaj następującą procedurę:

1. Usuń przyczynę pracy pompy na sucho napełniając wąż ssący (jeśli to możliwe) lub pompę wodą. Wiele pomp posiada w tym celu specjalny lejek do napełniania wodą. W razie potrzeby zapoznaj się z instrukcją obsługi pompy.
2. Po wyeliminowaniu przyczyny pracy na sucho, naciśnij przycisk *Reset* (4) na wyłączniku ciśnieniowym.
  - ⇒ Dioda LED *Failure* (6) wyłączy się.
  - ⇒ Przełącznik ciśnieniowy aktywuje pompę.
  - ⇒ Dioda LED *On* (7) świeci się tak długo, jak długo pompa pracuje.



## Ustawienie ciśnienia włączania



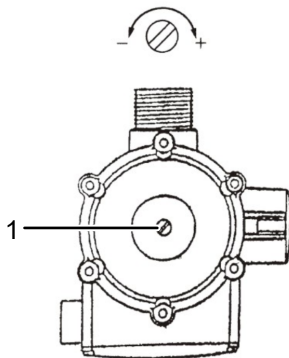
### Ostrzeżenie

Ustawienie ciśnienia włączania może być wykonywane tylko przez specjalistyczne serwisy wodociągowe.

Urządzenie jest wyposażone w śrubę regulacji ciśnienia (1) umożliwiającą ustalenie ciśnienia powodującego włączenie pompy. Dalsze informacje na temat wymaganego ciśnienia pompy zamieszczone zostały w rozdziale „Uruchomienie”.

W celu ustawienia ciśnienia włączania wykonaj następującą procedurę:

1. Obróć śrubę regulacyjną ciśnienia (1) w kierunku znaku minus, aby zmniejszyć ciśnienie włączania. Minimalne ciśnienie włączenia (obrót do oporu w kierunku znaku minus) wynosi 1,5 bara.
  - ⇒ Każdy obrót śruby o 360° powoduje zmniejszenie ciśnienia o ok. 0,2 bara.
2. Obróć śrubę regulacyjną ciśnienia (1) w kierunku znaku plus, aby zwiększyć ciśnienie włączania. Maksymalne ciśnienie włączenia (obrót do oporu w kierunku znaku plus) wynosi 2,5 bar.
  - ⇒ Każdy obrót śruby o 360° powoduje zwiększenie ciśnienia o ok. 0,2 bara



Wskazówki dotyczące ustawiania ciśnienia włączania:

- Ciśnienie włączania jest zbyt niskie:
  - Pompa nie uruchamia się po otwarciu kranu.
  - Dioda LED *Power* (5) świeci (kolorem zielonym).
  - Obróć śrubę regulacji ciśnienia w kierunku znaku plus.
- Ciśnienie włączania jest zbyt wysokie:
  - Zabezpieczenie przed pracą na sucho zostało aktywowane i pompa nie uruchamia się.
  - Dioda LED *Power* (5) i *Failure* (6) świeci się (kolor zielony / żółty).
  - Obróć śrubę regulacji ciśnienia w kierunku znaku minus.
- Ciśnienie włączania bliskie maksymalnego ciśnienia pompy:
  - Pompa pracuje w sposób ciągły lub często włącza się i wyłącza.
  - Diody LED *Power* (5), *Failure* (6) i *On* (7) świecą się (kolor zielony / żółty / pomarańczowy).
  - Obróć śrubę regulacyjną ciśnienia o 2,5 obrotu w kierunku znaku minus.
  - Ciśnienie zostanie zmniejszone o ok. 0,5 bara.

## Odłączanie od instalacji



### Ostrzeżenie przed napięciem elektrycznym

Nie dotykaj wtyczki sieciowej wilgotnymi lub mokrymi rękami.

Jeżeli wyłącznik ciśnieniowy ma być odłączony od instalacji wodociągowej (np. w celu oczyszczenia, konserwacji lub przechowywania w okresie zimowym), wykonaj następujące czynności:

1. Odłącz wyłącznik ciśnieniowy od zasilania, odłączając wtyczkę sieciową od gniazdka sieciowego.
2. Następnie odłącz zasilanie pompy od wyłącznika ciśnieniowego.
3. Otwórz punkt poboru wody podłączony do wyłącznika ciśnieniowego w celu zlikwidowania pozostałego ciśnienia wody.
4. Poluzuj przyłącze wylotu wody wyłącznika ciśnieniowego, a następnie przyłącze wlotu wody wyłącznika ciśnieniowego.
5. Opróżnij wyłącznik ciśnieniowy (a także pompę). Ostrożnie osusz wyłącznik ciśnieniowy i przewód zasilający.

### Wskazówka

W okresie zimowym, wyłącznik ciśnieniowy (i pompę) należy umieścić w suchym i zabezpieczonym przed mrozem pomieszczeniu.

## Błędy i usterki



### Ostrzeżenie przed napięciem elektrycznym

Nie dotykaj wtyczki sieciowej wilgotnymi lub mokrymi rękami.

- Wyłącz urządzenie.
- Odłączaj urządzenie pociągając za wtyczkę zasilania.

Prawidłowość działania urządzenia została wielokrotnie sprawdzona w ramach procesu produkcyjnego. W przypadku występowania usterek przeprowadź czynności kontrolne według poniższej listy:

### Podłączona pompa nie uruchamia się:

- Sprawdź przyłącze sieciowe.
- Sprawdź, czy wtyczka lub przewód sieciowy nie jest uszkodzony.
- Sprawdź zabezpieczenia elektryczne po stronie zasilania.
- Sprawdź wymagane ciśnienie rozruchowe pompy.
- Sprawdź, czy ilość wody jest wystarczająca i czy woda może być zasysana w sposób niezakłócony.
- Sprawdź, czy dioda LED usterki *Failure* (6) świeci się. W takim przypadku naciśnij przycisk *Reset* (4). Jeżeli nie spowoduje to uruchomienie się pompy, sprawdź drożność instalacji hydraulicznej. W razie potrzeby napełnij pompę wodą (praca na sucho). Jeśli nie spowoduje to usunięcia problemu sprawdź, czy pompa działa prawidłowo i czy jej wydajność pompowania jest wystarczająca (patrz rozdział „Uruchomienie”).
- Sprawdź, czy zasilanie pompy jest włączone. Dioda LED *On* (7) na wyłączniku ciśnieniowym winna być włączona.

### Pompa pracuje stale i nie zatrzymuje się

- Nieszczelność systemu powodująca spadek przepływu poniżej 2 l/min, powodującego wyłączenie pompy przez wyłącznik ciśnieniowy. Sprawdź szczelność instalacji i usuń ew. wycieki.

### Podłączona pompa uruchamia się kilkakrotnie, a następnie wyłącza się

- Sprawdź szczelność instalacji i usuń ew. wycieki.

### Urządzenie nie pracuje prawidłowo mimo przeprowadzenia wszystkich czynności kontrolnych:

Skontaktuj się z serwisem. Dostarcz urządzenie do naprawy w autoryzowanym serwisie firmy Trotec.

## Konserwacja

### Czynności przed rozpoczęciem konserwacji



### Ostrzeżenie przed napięciem elektrycznym

Nie dotykaj wtyczki sieciowej wilgotnymi lub mokrymi rękami.

- Odłączaj urządzenie pociągając za wtyczkę zasilania.

### Wskazówki dotyczące konserwacji

We wnętrzu urządzenia nie znajdują się żadne elementy, wymagające konserwacji lub smarowania przez użytkownika.

### Czyszczenie

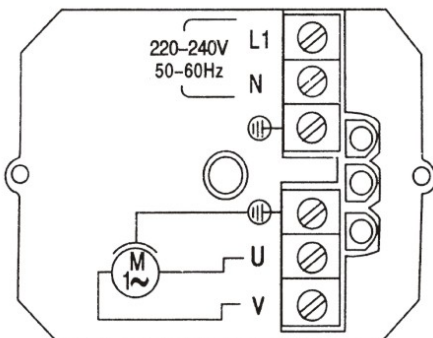
- Czyść urządzenie za pomocą wilgotnego, miękkiego i niepostrzępionego kawałka tkaniny. Nie dopuszczaj do zawilgocenia elementów elektrycznych. Do nawilżenia tkaniny nie stosuj agresywnych środków czyszczących jak np. rozpylacze czyszczące, rozpuszczalniki, środki zawierające alkohol lub środki szorujące.

## Załącznik techniczny

### Dane techniczne

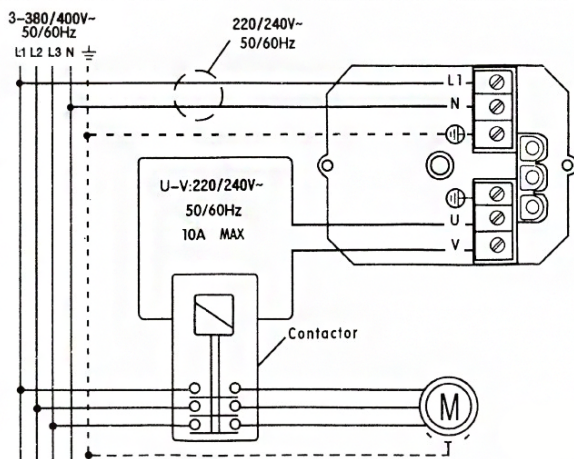
Parametr	Wartość
Model	Wyłącznik ciśnieniowy TDP DSP
Natężenie przepływu min.	2 l / min.
Wysokość tłoczenia	23 m przy ciśnieniu 1,5 bara
Przyłącze sieciowe	220-240 V ~ 50 Hz
Stopień ochrony	IP65
Moc przyłączeniowa pompy	- maks. 2300 W (230 V/AC, 10(6) A) z przyłączem jednofazowym - maks. 4000 W (400 V/AC, 10(6) A) z przyłączem trójfazowym
Pobór mocy	1100 W
Maks. ciśnienie wlotowe	1 MPa
Zintegrowany manometr	tak
Maks. temperatura tłoczonego medium	60 °C / 140 °F
Tłoczone medium	czysta, świeża woda słodka
Ciśnienie włączania	1,5 do 2,5 bar
Ciśnienie, maks.	10 bar
Gwint przyłączeniowy	1" gwint zewnętrzny
Długość przewodu	0,85 m
Wymiary (długość x szerokość x wysokość)	120 x 183 x 225 mm
Masa	1,5 kg

### Schemat podłączenia pompy bez wtyczki sieciowej (1-fazowej)



### Schemat podłączenia pompy bez wtyczki sieciowej (3-fazowej)

W przypadku pomp 3-fazowych konieczne jest zastosowanie stycznika. Moc bezpiecznika musi odpowiadać parametrom pracy pompy.



### Utylizacja

Zawsze utylizuj materiały opakowaniowe zgodnie z przepisami ochrony środowiska i z lokalnymi przepisami dotyczącymi utylizacji.



Symbol przekreślonego kosza na urządzeniu elektrycznym lub elektronicznym oznacza zgodność z dyrektywą 2012/19/UE. Oznacza on, że po zakończeniu eksploatacji, dane urządzenie nie może być utylizowane z odpadami gospodarstwa domowego. Urządzenie może zostać bezpłatnie zwrócone do najbliższego punktu odbioru zużytych urządzeń elektrycznych i elektronicznych. Odpowiednie adresy dostępne są w urzędach miejskich lub gminnych. Strona internetowa <https://hub.trotec.com/?id=45090> zawiera informacje dotyczące możliwości zwrotu towaru na terenie wielu krajów UE. W przeciwnym razie skontaktuj się z jednostką odpowiedzialną za utylizację zużytych urządzeń, uprawnioną do działania na terenie kraju eksploatacji urządzenia.

Specjalna utylizacja urządzeń elektrycznych i elektronicznych pozwala na ponowne zastosowanie użytych materiałów, sortowanie zastosowanych materiałów lub inne rodzaje wykorzystania starych urządzeń. Procedury te pozwalają także na ograniczenie niekorzystnego wpływu zastosowanych materiałów na środowisko naturalne oraz na zdrowie ludzi.

Trotec GmbH

Grebener Str. 7  
D-52525 Heinsberg

☎ +49 2452 962-400

☎ +49 2452 962-200

✉ [info@trotec.com](mailto:info@trotec.com)

[www.trotec.com](http://www.trotec.com)