

FR

INSTRUCTIONS
PRESSOSTAT



Sommaire

Remarques concernant la notice 2

Sécurité..... 2

Informations sur l'appareil 4

Transport et stockage 5

Montage et installation 6

Utilisation 8

Défauts et pannes..... 9

Entretien..... 10

Annexe technique..... 10

Élimination 11

Remarques concernant la notice

Symboles



Avertissement relatif à la tension électrique

Ce symbole indique que la tension électrique cause des risques pour la vie et la santé des personnes.



Avertissement

Cette mention d'avertissement indique un risque moyen qui peut entraîner des blessures graves ou mortelles s'il n'est pas évité.



Attention

Cette mention d'avertissement indique un risque faible qui peut entraîner des blessures bénignes ou moyennes s'il n'est pas évité.

Remarque

Cette mention d'avertissement indique des informations importantes (par ex. dommages matériels), mais aucun danger.



Info

Les indications présentant ce symbole vous aident à exécuter vos tâches rapidement et en toute sécurité.



Observer le mode d'emploi

Ce symbole souligne la nécessité d'observer le manuel d'utilisation.

Vous pouvez télécharger la dernière version de ce manuel et la déclaration de conformité UE sur le lien suivant :



TDP DSP



<https://hub.trotec.com/?id=44132>

Sécurité

Veillez lire attentivement le présent manuel avant la mise en service ou l'utilisation de l'appareil et conservez-le à proximité immédiate du site d'installation ou de l'appareil même.



Consignes générales de sécurité

- N'utilisez pas et ne placez pas l'appareil dans les pièces ou les zones présentant un risque d'explosion.
- N'utilisez pas l'appareil dans les atmosphères agressives.
- Avant chaque utilisation, vérifiez le bon état de l'appareil, des accessoires et des pièces de raccordement. N'utilisez pas l'appareil si celui-ci ou une des pièces qui le composent présente un défaut.
- Avant l'entretien, la maintenance ou les réparations, débranchez le câble électrique de l'appareil en le saisissant par la fiche.
- Ne retirez aucun signal de sécurité, autocollant ni étiquette de l'appareil. Tous les signaux de sécurité, autocollants et étiquettes doivent être conservés de manière à rester lisibles.



Consignes générales de sécurité – Sécurité électrique

- L'appareil doit être alimenté par l'intermédiaire d'un disjoncteur différentiel (RCD) à courant de défaut assigné de 30 mA maximum.
- Protégez tous les câbles électriques en dehors de l'appareil contre les endommagements (par ex. par des animaux). N'utilisez jamais l'appareil lorsque le cordon électrique ou la fiche sont détériorés !
- Le raccordement secteur doit correspondre aux indications données au chapitre « Annexe technique ».
- Raccordez la fiche de l'appareil à une prise de courant protégée selon les règles de l'art.

- N'utilisez jamais l'appareil si vous remarquez des défauts au niveau de la prise ou du câble électrique. Si le cordon secteur de cet appareil est endommagé, il doit être remplacé par le fabricant, son service après-vente ou par une personne qualifiée afin d'éviter tout risque. Les câbles électriques défectueux représentent un sérieux danger pour la santé.
- En cas de risque d'inondation, il est nécessaire de placer les connections dans une zone sécurisée à l'abri de l'eau.
Il existe un risque d'électrocution !
- Veillez à la concordance entre la tension d'alimentation et les indications de la plaque signalétique.
- Faites exécuter tous les travaux d'installation électrique par un spécialiste en conformité avec les consignes nationales et les exigences spécifiques à l'appareil.
- Débranchez le cordon secteur de la prise secteur en tirant sur la fiche secteur.
- Protégez la ligne de raccordement au secteur de la chaleur, de l'huile et des arêtes tranchantes. Veillez à ce que la ligne de raccordement au secteur ne soit ni coincée, ni pliée, ni soumise à d'autres contraintes mécaniques.
- Utilisez uniquement des rallonges électriques conçues pour la puissance de l'appareil, étanches et destinées à l'usage à l'air libre. Déroulez toujours entièrement un touret de câble avant l'utilisation. Vérifiez l'intégrité du câble. L'utilisation de rallonges non homologuées pour l'usage à l'extérieur peut entraîner des blessures par électrocution.
- Débranchez le cordon secteur avant tous les travaux sur l'appareil, en cas de fuite du système d'eau, pendant les pauses de travail et lorsque l'appareil n'est pas utilisé.

Consignes générales de sécurité – Sécurité des personnes

- N'introduisez pas de corps étrangers ni de membres du corps à l'intérieur de l'appareil.
- L'appareil n'est pas un jouet. Tenez-le hors de portée des enfants et des animaux.

Avertissement **Consignes de sécurité spécifiques aux pressostats**

- Avant de mettre l'appareil en service, faites contrôler les points suivants par un spécialiste :
 - la mise à terre, le conducteur de neutre et le disjoncteur différentiel doivent répondre aux directives nationales et fonctionner parfaitement.
 - Protection des connections électriques contre l'humidité.
- Protégez l'appareil contre le gel.

- N'exploitez jamais l'appareil sous la pluie et tenez-le à l'écart de facteurs extérieurs tels que l'humidité ou le gel. Maintenez en particulier les connections électriques au sec et veillez à ce qu'elles se trouvent dans des zones ne risquant pas d'être inondées.
- N'utilisez l'appareil ni en cas de gel ni lorsque la température dépasse 60 °C.
- N'utilisez pas l'appareil pour l'alimentation en eau potable et ne l'intégrez pas dans le circuit d'eau potable. Observez également les consignes locales des autorités des eaux et des eaux usées.

Utilisation conforme

L'appareil sert à activer et à désactiver une pompe de jardin ou une pompe pour puits profonds raccordée devant véhiculer l'eau de pluie ou l'eau non potable dans le domaine privé, par exemple dans l'abri de jardin, conformément aux conditions indiquées dans les caractéristiques techniques. Il est installé dans la conduite d'eau entre une pompe et un ou plusieurs robinets. De là, il active ou désactive la pompe qui lui est raccordée en fonction de la pression et du débit d'eau présents.

Le liquide véhiculé doit être de l'eau douce propre (par exemple : eau de pluie d'une citerne, de la nappe phréatique ou d'un puits privé). La température du liquide véhiculé ne doit pas dépasser 60 °C.

Toute utilisation autre que celle prévue est considérée comme une utilisation non conforme.

Utilisation non conforme raisonnablement prévisible

L'appareil ne convient pas aux systèmes d'arrosage ou d'irrigation dans le domaine commercial, industriel ni public (comme les parcs).

Il n'est pas homologué pour l'exploitation en piscine.

L'appareil n'est pas conçu pour augmenter la pression des réseaux de conduites d'eau existants.

L'appareil n'est pas conçu pour être utilisé avec les fluides agressifs, corrosifs, inflammables ou explosifs, tels que :

- l'eau salée
- l'eau contenant du sable
- les aliments
- les détergents
- les carburants (par ex. essence, gazole)
- les huiles
- les graisses
- le pétrole
- les diluants à base de nitrate
- les eaux usées des toilettes et des urinoirs

L'appareil ne doit pas être utilisé en cas de gel.

Il est interdit de modifier, compléter ou altérer l'appareil de quelque manière que ce soit.

Qualification du personnel

Toute personne utilisant le présent appareil doit :

- prendre conscience des risques associés aux appareils électriques en environnement humide.
- avoir lu et compris la notice d'instructions, et notamment le chapitre « Sécurité ».

Le réglage de la pression d'enclenchement doit être effectué exclusivement par une entreprise spécialisée dans l'installation des systèmes de distribution d'eau.

Électricien

Les électriciens qualifiés doivent lire et comprendre les schémas électriques, mettre les machines électriques en marche, entretenir et réparer les machines, raccorder les armoires électriques et de commande, garantir la capacité fonctionnelle des composants électriques et reconnaître les risques éventuels lors de la manipulation de systèmes électriques et électroniques.

Risques résiduels



Avertissement relatif à la tension électrique

Toute intervention au niveau des composants électriques est à réaliser exclusivement par une entreprise spécialisée !



Avertissement relatif à la tension électrique

Retirez la fiche d'alimentation de la prise secteur avant tout type d'intervention sur l'appareil.

Ne touchez jamais la fiche secteur avec des mains humides ou mouillées.

Débranchez le cordon secteur de la prise électrique en tirant sur la fiche secteur.



Avertissement

L'utilisation de l'appareil peut comporter un risque s'il est utilisé par des personnes non compétentes ou en cas d'utilisation non conforme ou non conventionnelle ! Observez les qualifications requises pour le personnel.



Avertissement

L'appareil n'étant pas un jouet, il n'est pas adapté aux enfants.



Avertissement

Danger de suffocation !

Veuillez ne pas laisser traîner les emballages vides. Ils pourraient être dangereux pour les enfants.

Remarque

L'appareil peut s'endommager si vous le transportez ou l'entreposer de manière inappropriée.

Observez les informations relatives au transport et à l'entreposage de l'appareil.

Comportement en cas d'urgence

1. Coupez l'alimentation électrique de l'appareil : Débranchez le cordon secteur de la prise électrique en tirant sur la fiche secteur.
2. Ne rebranchez jamais un appareil endommagé.

Informations sur l'appareil

Description de l'appareil

Le pressostat est destiné à commander une pompe pour le transport d'eau non potable pour la maison ou le jardin.

L'appareil est installé entre une pompe et un ou plusieurs dispositifs raccordés (comme un robinet ou un arroseur) et surveille la pression dans la conduite. Si la pression dans la conduite tombe en-dessous d'une valeur pré-définie, l'appareil active la pompe. À cette fin, le câble d'alimentation électrique de la pompe doit être raccordé au pressostat. Si la pression dans la conduite est de nouveau suffisante (par exemple lorsque le robinet a été refermé), le pressostat le détecte et désactive la pompe raccordée.

L'appareil surveille également le débit de l'eau. Si le débit de l'eau tombe en dessous d'une valeur de 2 l/min (par exemple dans le cas où la pompe marche à sec), l'appareil désactive la pompe.

Une touche de redémarrage située sur le pressostat sert au redémarrage manuel de la pompe raccordée (par exemple lorsque l'appareil a arrêté une pompe fonctionnant à sec).

De plus, l'appareil est équipé d'un anti-retour.

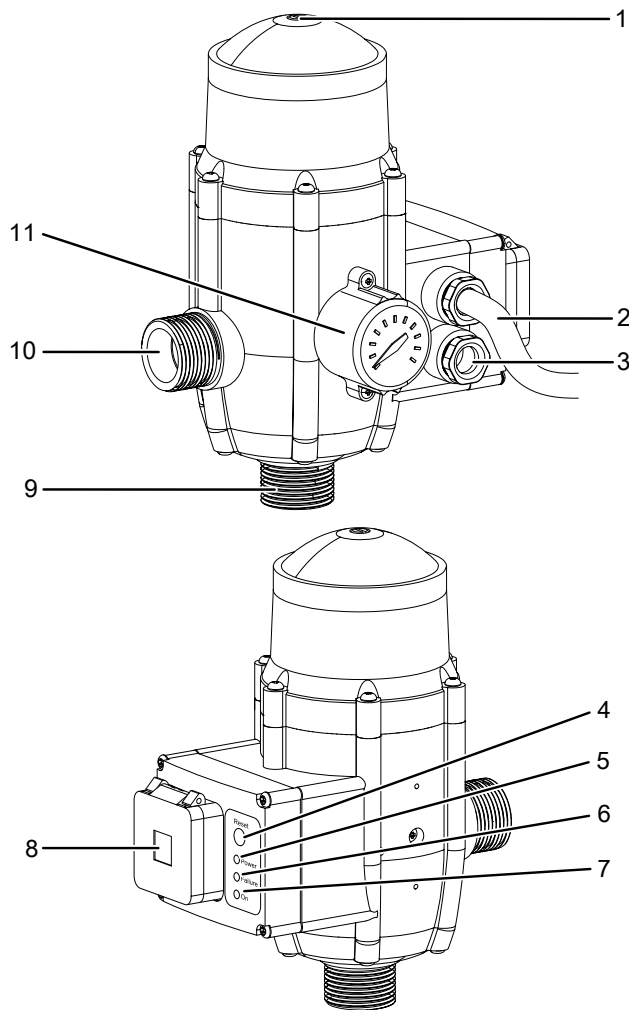
Le pressostat ne doit pas être raccordé à plus de 30 m en-dessous du dispositif le plus haut placé.

La température de l'eau ne doit pas dépasser 60 °C.

L'appareil peut être mis en œuvre dans les installations dont la pression est de 10 bar au maximum.

De plus, l'appareil est équipé d'un manomètre.

Représentation de l'appareil



N°	Désignation / fonction
1	Vis de réglage de la pression Réglage de la pression d'enclenchement Doit être effectué exclusivement par une entreprise spécialisée dans l'installation des systèmes de distribution d'eau
2	Câble secteur
3	Raccordement de la pompe, branchement triphasé
4	Touche <i>Reset</i> Redémarre l'appareil après un signal de défaut
5	LED <i>Power On</i> S'allume (vert) lorsque l'appareil est activé
6	LED <i>Failure</i> S'allume (jaune) en cas de défaut
7	LED <i>On</i> S'allume (orange) lorsque la pompe est activée
8	Prise
9	Raccordement d'entrée de l'eau
10	Raccordement de sortie de l'eau
11	Manomètre Indique la pression actuelle

Transport et stockage

Remarque

L'appareil peut s'endommager si vous le transportez ou l'entreposez de manière inappropriée.

Observez les informations relatives au transport et à l'entreposage de l'appareil.

Transport

Veillez observer les consignes suivantes **avant** chaque transport :

- Débranchez le cordon secteur de la prise murale en tirant sur la fiche secteur.
- N'utilisez pas le cordon secteur ni le flexible pour porter l'appareil.

Stockage

Observez les conditions de stockage suivantes lorsque vous n'utilisez pas l'appareil :

- Stockez l'appareil au sec et protégé du gel et de la chaleur.
- Entrez l'appareil dans un endroit protégé de la poussière et de l'exposition directe au soleil.
- Le cas échéant, protégez l'appareil de la poussière par une housse.
- Placez les capuchons sur les raccords d'eau afin de protéger l'appareil contre la poussière et les salissures.

Si vous n'utilisez pas l'appareil pendant une longue période, il est nécessaire de le nettoyer minutieusement après la dernière utilisation et avant chaque nouvelle remise en service. Les dépôts et les résidus peuvent causer des dysfonctionnements.

Pour la remise en service, procédez comme il est indiqué au chapitre « Mise en service ».

Montage et installation

Composition de la fourniture

- 1 pressostat
- 1 notice

Déballage de l'appareil

1. Ouvrez le carton et sortez l'appareil.
2. Retirez entièrement l'emballage de l'appareil.
3. Déroulez complètement le câble électrique. Assurez-vous que le câble électrique n'est pas endommagé et ne le détériorez pas en le déroulant.

Mise en service

Mise en place

L'appareil est installé entre une pompe et un ou plusieurs dispositifs utilisateurs raccordés (comme un robinet ou un arroseur). Les conditions suivantes doivent être observées :

- Le pressostat ne doit pas être raccordé à plus de 30 m en-dessous du dispositif le plus haut placé.
- La température de l'eau ne doit pas dépasser 60 °C.
- L'appareil peut être mis en œuvre dans les installations dont la pression est de 10 bar au maximum. Vous pouvez installer un détendeur entre la pompe et le pressostat dans le cas où la pression de la pompe dépasse 10 bar.
- L'emplacement d'installation doit être protégé des intempéries, de l'humidité et de la saleté.

Pression nécessaire de la part de la pompe

La pression de service nécessaire de la part de la pompe à raccorder est fonction de la différence de hauteur entre la pompe et le dispositif utilisateur le plus haut placé (pression hydrostatique). Par exemple, une différence de hauteur de 20 mètres nécessite une pression de 2 bar de la part de la pompe. Pour assurer un fonctionnement sans faille, la pression à laquelle le pressostat active la pompe doit être supérieure de 0,2 bar à la pression hydrostatique. La pompe doit être en mesure d'établir une pression supérieure d'au moins 0,8 bar à la pression d'enclenchement du pressostat.

Différence de hauteur	Pression de déclenchement pressostat	Pression de service minimum nécessaire de la part de la pompe
13 m	1,5 bar	2,3 bar
17 m	1,9 bar	2,7 bar
20 m	2,2 bar	3 bar
23 m	2,5 bar	3,3 bar

La pression de déclenchement du pressostat peut être ajustée sur l'appareil à une valeur située entre 1,5 bar et 2,5 bar. Vous trouverez davantage d'informations à ce sujet au chapitre « Utilisation ».

Réglage de la pression d'enclenchement



Avertissement

Le réglage de la pression d'enclenchement doit être effectué exclusivement par une entreprise spécialisée dans l'installation des systèmes de distribution d'eau.

Si la pression d'enclenchement est réglée sur une valeur trop faible, la pression ne peut pas descendre et la pompe ne démarre pas. La régulation de pression est allumée en vert. La vis de réglage doit alors être tournée vers le « + ». Chaque tour de 360° augmente la colonne d'eau d'environ 2 m (0,2 bar).

Si la pression d'enclenchement est réglée sur une valeur trop élevée, la protection contre la marche à sec intervient. La pompe ne peut pas démarrer. La régulation de pression est allumée en vert et en orange.

La vis de réglage doit alors être tournée vers le « - ». Chaque tour de 360° diminue la colonne d'eau d'environ 2 m (0,2 bar).

Si la pression d'enclenchement se trouve aux environs de la pression maximum de la pompe, celle-ci démarre souvent. Elle ne peut alors pas être arrêtée. La régulation de pression est allumée en vert, orange et en jaune. La vis de réglage doit alors être tournée de 2,5 tours vers le « - ». La colonne d'eau diminue d'environ 5 m (0,5 bar).

Montage et raccordement



Avertissement relatif à la tension électrique

Ne touchez pas la fiche d'alimentation avec les mains humides ou mouillées.



Avertissement relatif à la tension électrique

Coupez l'alimentation électrique avant d'ouvrir le couvercle du boîtier de commande.

Remarque

Ne sortez jamais la carte électronique du boîtier de commande. Le diagramme de marquage du bornier vous indique les raccordements corrects. Un raccordement incorrect peut endommager l'appareil.

1. Débranchez la pompe à raccorder du secteur. À cette fin, désactivez la pompe et débranchez la fiche électrique de la prise secteur.
2. Ouvrez un dispositif utilisateur à l'extrémité du côté pression, par exemple le robinet ou l'arroseur, de manière à ce que la pression résiduelle soit éliminée.

Remarque

Ne montez pas le pressostat du côté aspiration de la pompe !

3. Installez l'appareil entre la pompe et le côté utilisation. Observez les points suivants :
 - Le cas échéant, utilisez des jonctions et des tuyaux/ conduites adaptés.
 - Respectez le sens d'écoulement de l'eau.
 - Reliez l'entrée d'eau de l'appareil à la pompe et la sortie d'eau au côté utilisation.
 - L'appareil est doté de filetages externes de 1". Le diamètre des conduites raccordées ne doit pas être inférieur à cette valeur.
4. Raccordement de la pompe au pressostat :
 - ⇒ Si la pompe est dotée d'une fiche secteur, branchez celle-ci dans la prise (8) du pressostat.
 - ⇒ Si la pompe est dotée d'un câble de raccordement triphasé, faites effectuer le raccordement au boîtier de commande par un électricien, conformément au schéma électrique du chapitre « Annexe technique ».

Remarque

L'alimentation électrique de la pompe doit être assurée par l'intermédiaire du pressostat. Ne branchez plus la pompe sur une prise secteur de l'installation électrique !

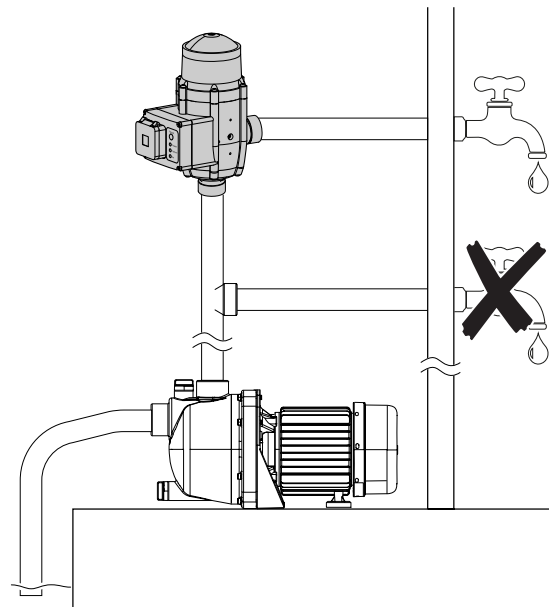
Remarque

Serrez fortement les 4 vis du panneau de commutation et les deux écrous serrant le câble secteur (2) et le raccordement électrique de la pompe (3) afin d'empêcher l'eau de pénétrer dans le boîtier de commande et d'endommager le circuit.



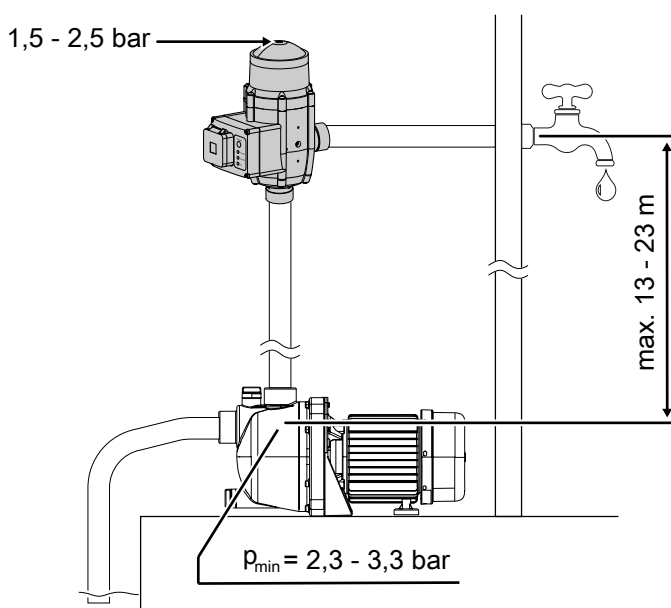
Info

La différence de hauteur et la pression de service minimum p_{\min} dépendent de la pression de déclenchement du pressostat telle qu'elle a été réglée (voir chapitre « Pression nécessaire de la part de la pompe »).



Info

Pour favoriser le processus d'aspiration de la pompe, il est bon de remplir le tuyau d'aspiration avec de l'eau. Dans ce cas, l'extrémité du tuyau d'aspiration doit être muni d'un anti-retour. Observez la notice d'instructions de la pompe.



Utilisation

Mise en marche de l'appareil

- Ouvrez un dispositif utilisateur à l'extrémité du côté pression, par exemple le robinet ou l'arroseur, pour permettre à l'air contenu dans la tuyauterie de s'échapper.
- Branchez la fiche secteur de la pompe dans la prise (8) du pressostat.
- Branchez la fiche secteur du pressostat dans une prise secteur dûment sécurisée.
 - ⇒ La LED *Power* (5) s'allume.
 - ⇒ Le pressostat active la pompe.
 - ⇒ Au bout de 20 à 25 secondes, la pompe a établi la pression de service. Pendant que la pompe fonctionne, la LED *On* (7) est allumée.
- Fermez le robinet côté utilisation lorsque la quantité d'eau requise a été prélevée et que l'air a pu s'échapper.
 - ⇒ La pompe continue de fonctionner pendant un certain temps, jusqu'à ce que la pression définie sur le pressostat soit atteinte.
 - ⇒ Si le pressostat constate une insuffisance de débit, il désactive automatiquement la pompe. Ceci constitue une protection contre la marche à sec. Dans ce cas, la LED *Failure* (6) s'allume. Contrôlez dans un tel cas que le tuyau d'aspiration raccordé à la pompe est correctement posé, qu'aucun robinet n'a été fermé par inadvertance sur le tuyau d'aspiration et qu'il n'y a pas de filtre encrassé.



Info

Pour favoriser le processus d'aspiration de la pompe, il est bon de remplir le tuyau d'aspiration avec de l'eau. Dans ce cas, l'extrémité du tuyau d'aspiration doit être muni d'un anti-retour. Observez la notice d'instructions de la pompe.

Lorsqu'il n'y a plus d'air dans la tuyauterie, l'ouverture d'un robinet entraîne une baisse de la pression de l'eau. Celle-ci est détectée par le pressostat qui active la pompe de jardin aussi longtemps que le robinet est ouvert.

Une fois le robinet fermé, la pression remonte dans la tuyauterie, ce qui fait que le pressostat désactive la pompe au bout de quelques secondes.

Réinitialisation

Si la pompe fonctionne à sec et si le débit de l'eau passe en-dessous de la valeur minimum définie, le pressostat désactive la pompe pour des raisons de sécurité. La LED *Failure* (6) s'allume. Pour réactiver le pressostat et la pompe, procédez de la manière suivante :

- Éliminez la marche à sec de la pompe en remplissant d'eau le tuyau d'aspiration (si c'est possible) ou la pompe. De nombreuses pompes disposent à cet effet d'un embout de remplissage. Au besoin, informez-vous en consultant la notice d'instructions de votre pompe.

- Une fois la marche à sec éliminée, appuyez sur la touche *Reset* (4) du pressostat.
 - ⇒ La LED *Failure* (6) s'éteint.
 - ⇒ Le pressostat active la pompe.
 - ⇒ La LED *On* (7) reste allumée aussi longtemps que la pompe fonctionne.

Réglage de la pression d'enclenchement



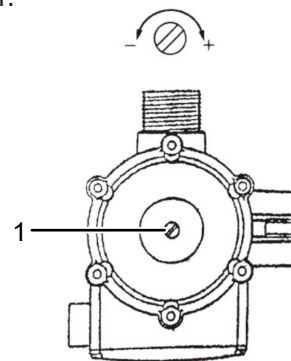
Avertissement

Le réglage de la pression d'enclenchement doit être effectué exclusivement par une entreprise spécialisée dans l'installation des systèmes de distribution d'eau.

L'appareil dispose d'une vis de réglage de la pression (1) permettant de régler la pression à laquelle la pompe raccordée est activée. Vous trouverez davantage d'informations sur la pression requise de la part de la pompe au chapitre « Mise en service ».

Pour régler la pression d'enclenchement, procédez de la manière suivante :

- Pour diminuer la pression d'enclenchement, tournez la vis de réglage (1) vers le signe « - ». La pression d'enclenchement minimum (vis en butée vers le « - ») est de 1,5 bar.
 - ⇒ Chaque tour de 360° réduit la pression d'environ 0,2 bar.
- Pour augmenter la pression d'enclenchement, tournez la vis de réglage (1) vers le signe « + ». La pression d'enclenchement maximum (vis en butée vers le « + ») est de 2,5 bar.
 - ⇒ Chaque tour de 360° augmente la pression d'environ 0,2 bar.



Remarques concernant le réglage de la pression d'enclenchement :

- La pression d'enclenchement est réglée trop bas :
 - Lorsque l'on ouvre le robinet, la pompe ne démarre pas.
 - La LED *Power* (5) est allumée (vert).
 - Tourner la vis de réglage de la pression vers le « + ».
- La pression d'enclenchement est réglée trop haut :
 - La protection contre la marche à sec est activée et la pompe ne démarre pas.
 - Les LED *Power* (5) et *Failure* (6) sont allumées (vert / jaune).
 - Tourner la vis de réglage de la pression vers le « - ».

- La pression d'enclenchement est réglée aux environs de la pression maximum de la pompe :
 - La pompe fonctionne en permanence ou bien elle se met en marche et s'arrête souvent.
 - Les LED *Power* (5), *Failure* (6) et *On* (7) sont allumées (vert / jaune / orange).
 - Tourner la vis de réglage de la pression de 2,5 tours vers le « - ».
 - La pression est réduite d'environ 0,5 bar.

Mise hors service



Avertissement relatif à la tension électrique

Ne touchez pas la fiche d'alimentation avec les mains humides ou mouillées.

Si le pressostat doit être déconnecté du réseau d'eau (par exemple pour un nettoyage, une maintenance ou pour être stocké en hiver), procédez de la manière suivante :

1. Débranchez le pressostat de l'alimentation électrique en enlevant la fiche secteur de la prise.
2. Déconnectez ensuite l'alimentation électrique de la pompe du pressostat.
3. Ouvrez un robinet raccordé au pressostat afin d'éliminer la pression résiduelle.
4. Desserrez le raccordement à la sortie d'eau du pressostat, puis celui de l'entrée d'eau du pressostat.
5. Videz le pressostat (ainsi que votre pompe). Séchez avec soin le pressostat et le cordon secteur.

Remarque

Pendant l'hiver, entreposez le pressostat (et votre pompe) dans un local sec à l'abri du gel.

Défauts et pannes



Avertissement relatif à la tension électrique

Ne touchez pas la fiche d'alimentation avec les mains humides ou mouillées.

- Éteignez l'appareil.
- Débranchez le cordon secteur de la prise murale en tirant sur la fiche secteur.

Dans le cadre de sa production, le bon fonctionnement de l'appareil a été contrôlé à plusieurs reprises. Malgré tout, si l'appareil devait présenter des dysfonctionnements, contrôlez-le en vous conformant à la liste suivante :

La pompe raccordée ne démarre pas :

- Vérifiez le raccordement au secteur.
- Vérifiez le bon état du cordon et de la fiche secteur.
- Vérifiez le fusible ou le disjoncteur secteur.
- Vérifiez la pression de démarrage requise pour la pompe.
- Vérifiez qu'il y a suffisamment d'eau à disposition et si celle-ci peut être aspirée sans obstacle.
- Contrôlez si la LED *Failure* (6) est allumée. Si c'est le cas, appuyez sur la touche *Reset* (4). Si la pompe ne démarre toujours pas, vérifiez l'état des conduites et si l'eau peut couler librement. Le cas échéant, remplissez la pompe d'eau (marche à sec). Si tout ceci ne résout pas le problème, vérifiez si la pompe fonctionne correctement et si elle dispose d'une puissance de pompage suffisante (voir chapitre « Mise en service »).
- Vérifiez si la pompe est alimentée en électricité. La LED *On* (7) du pressostat doit être allumée.

La pompe fonctionne en permanence et ne s'arrête plus.

- Il y a éventuellement dans le système une fuite plus importante que le débit minimum de 2 l/min en-dessous duquel le pressostat désactive la pompe. Recherchez les fuites dans le réseau de conduites et réparez-les le cas échéant.

La pompe raccordée démarre plusieurs fois pour s'arrêter ensuite

- Recherchez les fuites éventuelles dans le réseau de conduites et réparez-les le cas échéant.

L'appareil ne fonctionne pas parfaitement après les contrôles :

Contactez le service après-vente. Le cas échéant, faites réparer l'appareil par une entreprise d'électricité autorisée ou par la société Trotec.

Entretien

Avant toute opération de maintenance



Avertissement relatif à la tension électrique

Ne touchez pas la fiche d'alimentation avec les mains humides ou mouillées.

- Débranchez le cordon secteur de la prise murale en tirant sur la fiche secteur.

Indications de maintenance

Aucune pièce à entretenir ou à lubrifier par l'utilisateur ne se trouve à l'intérieur de l'appareil.

Nettoyage

- Nettoyez l'appareil avec un chiffon humide, doux et non pelucheux. Veillez à ce qu'aucune humidité ne puisse entrer en contact avec les composants électriques. N'utilisez pas de détergents agressifs, comme les aérosols de nettoyage, les solvants, les nettoyeurs à base d'alcool ou les produits abrasifs pour humidifier le chiffon.

Annexe technique

Données techniques

Paramètre	Valeur
Modèle	Pressostat TDP DSP
Débit min.	2 l/min
Hauteur de refoulement	23 m à 1,5 bar
Raccordement secteur	220-240 V ~ 50 Hz
Indice de protection	IP 65
Puissance de raccordement	- max. 2300 W (230 V/AC, 10(6) A) (raccordement monophasé) - max. 4000 W (400 V/AC, 10(6) A) (raccordement triphasé)
Puissance absorbée	1100 W
Pression d'entrée max.	1 MPa
Manomètre intégré	oui
Température max. du fluide	60 °C / 140 °F
Fluide véhiculé	eau douce propre et claire
Pression d'enclenchement	1,5 à 2,5 bar
Pression max.	10 bar
Filetage des embouts	1" extérieur
Longueur de cordon	0,85 m
Dimensions (longueur x largeur x hauteur)	120 x 183 x 225 mm
Poids	1,5 kg

Schéma électrique dans le cas d'un raccordement monophasé sans fiche secteur

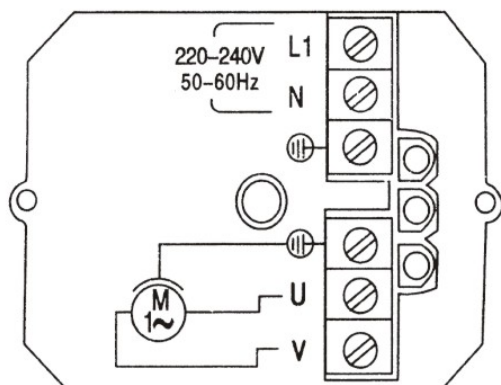
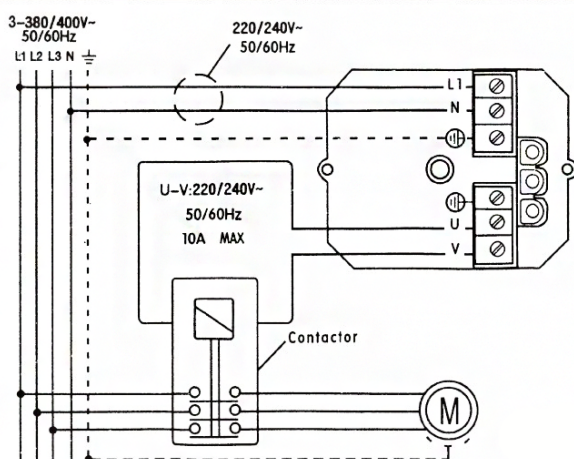


Schéma électrique dans le cas d'un raccordement triphasé sans fiche secteur

Pour les pompes triphasées, il est nécessaire d'installer un contacteur intermédiaire. La puissance du contacteur doit être compatible avec la pompe.



Élimination

Éliminez toujours le matériel d'emballage en respectant les impératifs écologiques et conformément aux prescriptions de gestion des déchets locaux applicables.



Le pictogramme représentant une poubelle barrée, apposé sur un appareil électrique ou électronique, provient de la directive européenne 2012/19/UE. Il signifie que cet appareil ne doit pas être éliminé en fin de vie avec les ordures ménagères. Des points de collecte gratuits pour les appareils électriques ou électroniques usagés sont à votre disposition à proximité de chez vous. Les autorités de votre ville ou de votre commune peuvent vous en fournir les adresses. Pour de nombreux pays de l'UE, vous trouverez sur la page Internet <https://hub.trotec.com/?id=45090> des informations sur d'autres possibilités de prise en charge. Sinon, adressez-vous à une entreprise homologuée dans votre pays pour le recyclage et l'élimination des appareils électriques usagés.

La collecte séparée des appareils électriques et électroniques usagés permet leur réutilisation éventuelle, le recyclage des matériaux constitutifs et les autres formes de recyclage tout en évitant les conséquences négatives pour l'environnement et la santé des produits dangereux qu'ils sont susceptibles de contenir.

Valable uniquement en France



NOTICE
À DÉPOSER DANS
LE BAC DE TRI



Trotec GmbH

Grebener Str. 7
D-52525 Heinsberg

☎ +49 2452 962-400

☎ +49 2452 962-200

✉ info@trotec.com

www.trotec.com