

ES

INSTRUCCIONES
PRESOSTATO



Índice

Indicaciones sobre el manual de servicio 2

Seguridad..... 2

Información sobre el aparato..... 5

Transporte y almacenamiento 6

Montaje e instalación 6

Manejo 8

Fallos y averías 10

Mantenimiento..... 10

Anexo técnico 10

Eliminación de residuos 11

Indicaciones sobre el manual de servicio

Símbolos



Advertencia debido a la tensión eléctrica

Este símbolo indica que existe peligro para la vida y la salud de las personas debido a la tensión eléctrica.



Advertencia

Esta palabra advierte de un peligro con un nivel de riesgo medio que, de no evitarse, puede tener como consecuencia la muerte o lesiones graves.



Cuidado

Esta palabra advierte de un peligro con un nivel de riesgo bajo que, de no evitarse, puede tener como consecuencia lesiones leves o moderadas.

Advertencia

Esta palabra hace referencia a informaciones importantes (p. ej. daños materiales) pero no a peligros.



Información

Las indicaciones con este símbolo le ayudan a ejecutar su trabajo de manera rápida y segura.



Tener en cuenta el manual

Las notas con este símbolo indican que debe tenerse en cuenta el manual de instrucciones.

Usted puede descargar la versión actual de este manual y la declaración de conformidad UE en el siguiente enlace:



TDP DSP



<https://hub.trotec.com/?id=44132>

Seguridad

¡Lea detenidamente este manual de instrucciones antes de poner en funcionamiento o usar este aparato y manténgalo siempre a su alcance en el lugar de montaje o cerca del aparato!



Indicaciones de seguridad generales

- No ponga en marcha ni coloque el aparato en estancias o espacios cerrados potencialmente explosivos.
- No ponga el aparato en funcionamiento en atmósferas agresivas.
- Compruebe, cada vez que vaya a usar el aparato, los posibles daños en los accesorios y las piezas de conexión. No use aparatos o partes de ellos que estén dañados.
- Antes de realizar trabajos de mantenimiento, conservación o reparación del aparato desenchufe el cable de alimentación de la toma de corriente cogiéndolo por la clavija.
- No retire del aparato ninguna indicación de seguridad, pegatina o etiqueta. Asegúrese de que todas las indicaciones de seguridad, pegatinas y etiquetas se mantienen siempre legibles.



Indicaciones de seguridad generales – seguridad eléctrica

- El aparato debe ser alimentado a través de un dispositivo diferencial residual (DDR) con una corriente diferencial asignada de no más de 30 mA.
- Asegúrese de que todos los cables eléctricos que se encuentran fuera del aparato estén protegidos de cualquier tipo de daño (p.ej. daños causados por animales). ¡No utilice nunca el aparato si detecta daños en los cables eléctricos o la conexión a la red eléctrica!
- La conexión a la red eléctrica debe cumplir las indicaciones especificadas en el Anexo técnico.
- Inserte la clavija de alimentación en una toma de corriente debidamente protegida.

- No use nunca el aparato si detecta daños en la clavija o en el cable de alimentación.
Si el cable de alimentación de este aparato sufre daños tiene que ser sustituido por el fabricante o su servicio de atención al cliente, o por una persona con una cualificación similar, con el fin de evitar riesgos.
¡Los cables de alimentación defectuosos suponen un serio peligro para la salud!
- Si existe peligro de inundación hay que colocar los conectores en una zona que no se vea afectada por la inundación. **¡Existe peligro de que se produzca una descarga eléctrica!**
- Tenga en cuenta que la tensión de alimentación coincida con lo indicado en la placa de características.
- Encargue la ejecución de todas las instalaciones eléctricas a un especialista conforme a las normas nacionales y a los requerimientos específicos del aparato.
- Retire el cable de alimentación de la toma de corriente tirando de él por la clavija.
- Proteja el cable de alimentación del calor, el aceite y los bordes cortantes. Asegúrese de que el cable de alimentación eléctrica no esté aplastado, doblado o sometido a otros esfuerzos mecánicos.
- Use solo cables alargadores que, considerando la potencia de conexión del aparato, estén protegidos contra las salpicaduras y estén concebidos para el uso al aire libre. Desenrolle completamente el enrollable siempre que lo vaya a usar. Compruebe que el cable no esté dañado. El uso de cables alargadores que no estén admitidos para exteriores puede provocar lesiones debido a descargas eléctricas.
- Desenchufe la clavija de la toma de corriente antes de realizar cualquier trabajo en el aparato, en caso de fugas en el sistema de agua, en las pausas del trabajo y cuando no se está usando.

Indicaciones de seguridad generales – seguridad de las personas

- No introduzca nunca objetos o alguna parte de su cuerpo dentro del aparato.
- No se trata de un juguete. Mantenga a los niños y los animales lejos del aparato.



Advertencia

Indicaciones de seguridad específicas para presostatos

- Antes de poner el aparato en funcionamiento encargue a un especialista que compruebe lo siguiente:
 - la puesta a tierra, el conductor neutro y el interruptor diferencial deben cumplir las normas nacionales y funcionar perfectamente,
 - los conectores eléctricos deben estar protegidos de la humedad.
- Proteja el aparato contra las heladas.
- No ponga nunca el aparato en funcionamiento bajo la lluvia y manténgalo alejado de los efectos externos como la humedad y las heladas. Mantenga secas especialmente las conexiones eléctricas y asegúrese que estén en una zona asegurada contra las inundaciones.
- No use el aparato en caso de heladas ni a temperaturas superiores a 60 °C.
- No use el aparato para el abastecimiento de agua potable ni lo incorpore al circuito de agua potable. Además, cumpla la normativa local de las autoridades de agua y alcantarillado.

Uso adecuado

El aparato sirve para encender y apagar una bomba de pozo profundo o de jardín conectada al mismo con el fin de bombear agua de lluvia o residual en el ámbito privado, p. ej. en los jardines de viviendas, de acuerdo con las condiciones indicadas en los datos técnicos. Se instala en la tubería de agua entre una bomba y una o varias tomas de agua. Allí, activa o desactiva la bomba conectada en función de la presión de agua disponible y del caudal volumétrico.

El fluido de bombeo autorizado es agua dulce limpia (p. ej. agua de lluvia de una cisterna o aguas subterráneas de un pozo propio). La temperatura del fluido de bombeo solo puede alcanzar un máximo de 60 °C.

Cualquier uso distinto del previsto se considera un uso indebido.

Uso incorrecto razonablemente previsible

El aparato no es apropiado para operar en riegos o sistemas de riego de empresas, plantas industriales o servicios públicos (p. ej. en aparcamientos).

El aparato no está autorizado para su uso en piscinas.

El aparato no es apropiado para aumentar la presión en redes de distribución de agua existentes.

El aparato no puede ser usado para líquidos de bombeo agresivos, abrasivos, corrosivos, inflamables o explosivos, como p. ej.:

- agua salada
- agua arenosa
- alimentos
- detergentes
- combustibles (como p. ej. gasolina, diésel)
- aceites
- grasas
- queroseno
- diluyente para lacas nitrocelulósicas
- aguas residuales de inodoros o urinarios

El aparato no puede ponerse en funcionamiento en caso de heladas.

Queda prohibido realizar cambios estructurales, ampliaciones o reformas al aparato.

Cualificación del personal

Las personas que usen este aparato deben:

- ser conscientes de los peligros resultantes del trabajo con equipos eléctricos en un entorno húmedo.
- haber leído y comprendido las instrucciones y en especial el capítulo Seguridad.

La configuración de la presión de arranque solo puede ser realizada por personal especializado en instalaciones de agua.

Electricista

Los electricistas formados deben ser capaces de leer y comprender esquemas de conexión eléctricos, de poner en marcha, dar mantenimiento y reparar máquinas eléctricas, de cablear armarios de distribución y control, de garantizar el funcionamiento de los componentes eléctricos y de detectar posibles peligros en el manejo de sistemas eléctricos y electrónicos.

Peligros residuales



Advertencia debido a la tensión eléctrica

Los trabajos en componentes eléctricos sólo pueden ser realizados por una empresa especializada autorizada.



Advertencia debido a la tensión eléctrica

Antes de realizar cualquier trabajo en el aparato quite la clavija de alimentación de la toma de corriente.

No toque la clavija de alimentación con las manos húmedas o mojadas.

Retire el cable de alimentación de la toma de corriente tirando de él por la clavija.



Advertencia

Este aparato puede suponer un peligro si es empleado indebidamente por personas no instruidas o con fines diferentes al previsto. ¡Tenga en cuenta la cualificación del personal!



Advertencia

El aparato no es un juguete y no puede caer en manos de los niños.



Advertencia

¡Peligro de asfixia!

No deje el material de embalaje descuidado. Podría convertirse en un juguete peligroso para los niños.

Advertencia

Si usted almacena o transporta el aparato indebidamente, este puede dañarse.

Tenga en cuenta las informaciones relativas al transporte y almacenamiento del aparato.

Comportamiento en casos de emergencia

1. Desconecte el aparato de la alimentación: Retire el cable de alimentación de la toma de corriente tirando de él por la clavija.
2. No vuelva a conectar a la electricidad un aparato que esté roto.

Información sobre el aparato

Descripción del aparato

El aparato sirve para controlar una bomba en el bombeo de agua residual para fines domésticos y para jardines.

El aparato se instala entre una bomba y uno o más puntos de consumo (p. ej. un grifo o un pulverizador de agua para jardines) y controla la presión existente en la tubería. Si la presión de la tubería desciende por debajo del valor previamente definido, el aparato enciende la bomba. Para ello, el cable eléctrico de la bomba debe estar conectado al presostato. Una vez vuelve a existir presión suficiente en la tubería (p. ej. al cerrar el grifo), el presostato lo reconoce y desactiva la bomba conectada.

El aparato también supervisa el caudal volumétrico. Si el caudal de agua desciende por debajo de 2 l/min (p. ej. si la bomba está funcionando en seco), el aparato apaga la bomba conectada.

La bomba se puede reiniciar manualmente pulsando la tecla de reinicio del presostato (p. ej. si el aparato ha desactivado al bomba porque está funcionando en seco).

Asimismo, el aparato dispone de un tope de retorno.

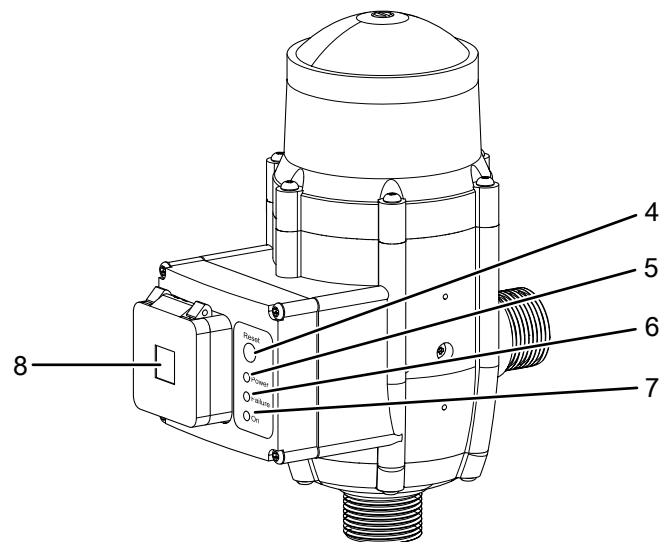
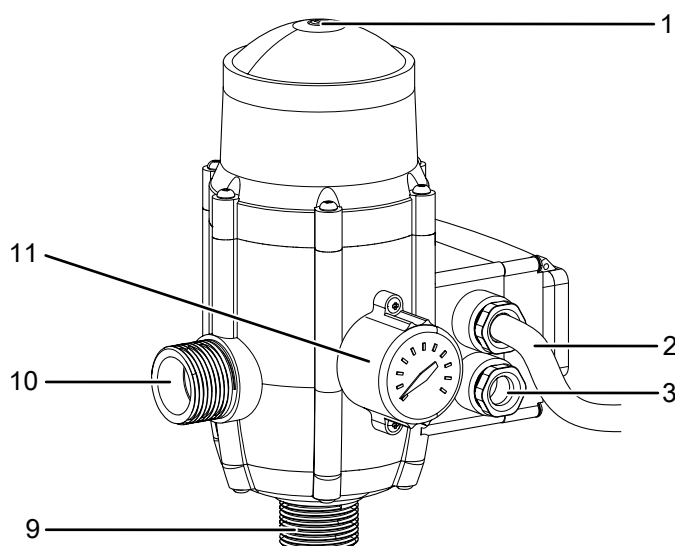
El presostato se puede conectar como máximo 30 m por debajo del punto de consumo a mayor altura.

La temperatura del agua no debe superar los 60 °C.

El aparato no se puede emplear en instalaciones con una presión de agua superior a 10 bar.

Además, el aparato dispone de un manómetro.

Representación del aparato



Nº	Denominación / Función
1	Tornillo de ajuste de la presión Configuración de la presión de arranque exclusivamente por parte de personal especializado en instalaciones de agua.
2	Cable de alimentación
3	Conexión eléctrica de la bomba para conexión trifásica
4	Tecla <i>Reset</i> Reinicia el aparato después de un mensaje de error
5	Led <i>Power</i> Se ilumina si el aparato está encendido (verde)
6	Led <i>Failure</i> Se ilumina en caso de avería (amarillo)
7	Led <i>On</i> Se ilumina si la bomba está encendida (naranja)
8	Toma de corriente
9	Conexión de la entrada de agua
10	Conexión de la salida de agua
11	Manómetro Muestra la presión actual

Transporte y almacenamiento

Advertencia

Si usted almacena o transporta el aparato indebidamente, este puede dañarse. Tenga en cuenta las informaciones relativas al transporte y almacenamiento del aparato.

Transporte

Tenga en cuenta las siguientes indicaciones **antes** de cada transporte:

- Retire el cable de alimentación de la toma de corriente tirando de él por la clavija.
- No cargue el aparato por el cable de alimentación o la manguera.

Almacenamiento

Mientras no esté utilizando el aparato, proceda a almacenarlo cumpliendo las siguientes condiciones:

- Almacene el aparato seco y protegido de las heladas y el calor.
- Guarde el aparato en un lugar protegido del polvo y de la luz solar directa.
- Proteja el aparato del polvo con una funda si fuera necesario.
- Coloque las tapas de protección en las conexiones de agua para proteger el interior del aparato del polvo y la suciedad.

Si no va a usar el aparato durante un tiempo prolongado, después de usarlo por última vez, y cada vez que vaya a volverlo a poner en funcionamiento, debe lavarlo a fondo. Los sedimentos y residuos pueden provocar dificultades al arrancar. Para la nueva puesta en funcionamiento proceda conforme al capítulo Puesta en funcionamiento.

Montaje e instalación

Volumen de suministro

- 1 x presostato
- 1 x manual

Desembalar el aparato

1. Abra la caja y extraiga el aparato.
2. Retire todo el envoltorio del aparato.
3. Desenrolle completamente el cable de alimentación. Preste atención a que el cable de alimentación no esté dañado y no lo dañe al desenrollarlo.

Puesta en funcionamiento

Colocación

El aparato se instala entre una bomba y uno o más puntos de consumo (p. ej. un grifo o un pulverizador de agua para jardines). La instalación debe presentar las condiciones siguientes:

- El presostato se puede conectar como máximo 30 m por debajo del punto de consumo a mayor altura.
- La temperatura del agua no debe superar los 60 °C.
- El aparato no se puede emplear en instalaciones con una presión de agua superior a 10 bar. Si la presión de la bomba es superior a 10 bar, se puede instalar un manorreductor entre la bomba y el presostato.
- El lugar de colocación debe estar protegido contra la intemperie, la humedad y el polvo.

Presión de bombeo requerida

La presión de servicio de la bomba que vaya a conectar al aparato viene determinada por la diferencia de altura entre la bomba y el punto de consumo superior (presión hidrostática). Por ejemplo, una diferencia de altura de 20 m arroja una presión de la bomba de 2 bar. A fin de garantizar un funcionamiento correcto, la presión a la cual el presostato activa la bomba debería ser 0,2 bar superior a la presión hidrostática. Así, la bomba debería poder generar una presión que se sitúe al menos 0,8 bar por encima de la presión de arranque del presostato.

Diferencia de altura	Presión de arranque del presostato	Presión de servicio mínima requerida por la bomba
13 m	1,5 bar	2,3 bar
17 m	1,9 bar	2,7 bar
20 m	2,2 bar	3 bar
23 m	2,5 bar	3,3 bar

La presión de arranque del presostato se puede ajustar en el aparato a cualquier valor entre 1,5 y 2,5 bar. En el capítulo Manejo encontrará información más detallada al respecto.

Configurar la presión de arranque



Advertencia

La configuración de la presión de arranque solo puede ser realizada por personal especializado en instalaciones de agua.

Si la presión de arranque está configurada demasiado baja, la presión no puede descender y la bomba no arranca. El regulador de presión se ilumina de color verde. Por lo tanto, se debe girar el tornillo de ajuste de la presión hacia la dirección "+". Cada giro completo de 360° incrementa la altura del agua en aprox. 2 m (0,2 bar).

Si la presión de arranque configurada es demasiado elevada, se activa la protección contra la escasez de agua. La bomba no arranca. El regulador de presión se ilumina de color verde y naranja.

Por lo tanto, se debe girar el tornillo de ajuste de la presión hacia la dirección "-". Cada giro de 360° reduce la altura del agua en aprox. 2 m (0,2 bar).

Si la presión de arranque se sitúa cerca de la presión máxima, la bomba arranca repetidas veces y no es posible detenerla. El regulador de presión se ilumina de color verde, naranja y amarillo. A continuación, se debe girar el tornillo de ajuste de la presión dos vueltas y media hacia la dirección "-". La altura del agua se reduce en aprox. 5 m (0,5 bar).

Montaje y conexión



Advertencia debido a la tensión eléctrica

No toque la clavija de alimentación con las manos húmedas o mojadas.



Advertencia debido a la tensión eléctrica

¡Desconecte la alimentación eléctrica antes de abrir la cubierta de la caja de distribución!

Advertencia

Nunca extraiga la tarjeta electrónica de la caja de distribución. El diagrama de rotulación del bloque de bornes le indica cómo realizar la conexión correctamente. Una conexión incorrecta puede ocasionar daños en el aparato.

1. Desenchufe la bomba conectada de la red eléctrica. Para ello, apague la bomba y extraiga la clavija de la toma de corriente.
2. Abra un punto de consumo al final del lado de presión, p. ej. un grifo o un pulverizador de agua para jardines, para evacuar la presión aún existente.

Advertencia

No monte el presostato en el lado de aspiración de la bomba.

3. Instale el aparato entre la bomba y el lado del punto de consumo. Tenga en cuenta lo siguiente:
 - Utilice conectores y mangueras o conductos que sean adecuados.
 - Asegúrese de que la dirección de flujo sea correcta.
 - Conecte la entrada de agua del aparato a la bomba y la salida de agua al lado del punto de consumo.
 - El aparato dispone de una rosca exterior de 1". El diámetro del conducto conectado no debe ser menor.

4. Conexión de la bomba al presostato.

- ⇒ En el caso de una bomba con enchufe de red, conéctelo a la toma (8) del presostato.
- ⇒ En el caso de una bomba con cable de conexión trifásico, encargue a un electricista cualificado la conexión del cable de conexión a la caja de distribución conforme al esquema de conexiones del capítulo Anexo técnico.

Advertencia

La alimentación eléctrica de la bomba debe realizarse a través del presostato. No conecte la bomba a otra toma de corriente ya instalada.

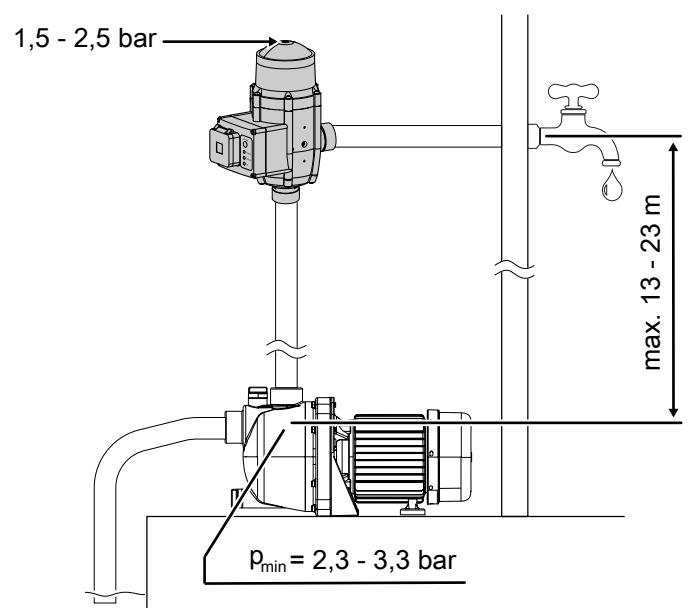
Advertencia

Apriete los 4 tornillos al cuadro de conmutación y las dos tuercas del cable de alimentación (2) y de la conexión eléctrica de la bomba (3) para fijar con seguridad el cable, de modo que evite la penetración de agua en la caja de distribución y el consiguiente daño del circuito.



Información

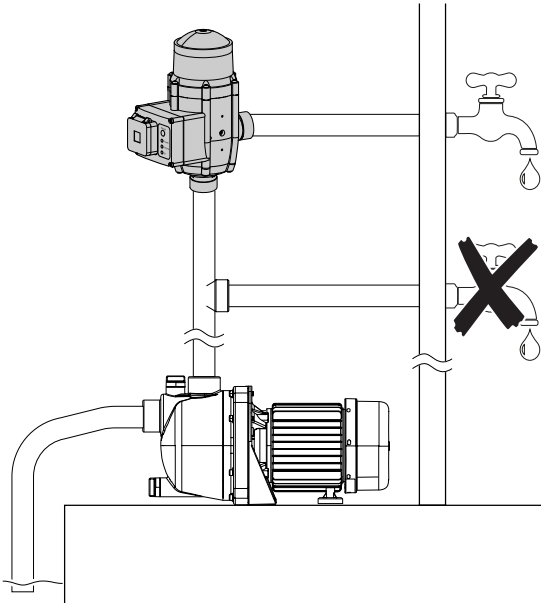
Para reforzar el proceso de aspiración de una bomba resulta útil llenar la manguera de aspiración con agua. Para ello, se debe disponer en el extremo de la manguera de aspiración un elemento conocido como tope de retorno. Observe el manual de instrucciones de la bomba.





Información

La diferencia de altura y la presión de trabajo mínima p_{min} dependen de la presión de arranque ajustada en el presostato (véase el capítulo Presión de bombeo requerida).



Información

Para reforzar el proceso de aspiración de una bomba resulta útil llenar la manguera de aspiración con agua. Para ello, se debe disponer en el extremo de la manguera de aspiración un elemento conocido como tope de retorno. Observe el manual de instrucciones de la bomba.

Si no queda aire en la red de conductos, al abrir un grifo se reduce la presión del agua. El presostato lo detecta y activa automáticamente la bomba de jardín durante el tiempo que permanezca abierto el grifo.

Una vez cerrado, la presión en la red de conductos aumenta y, a los pocos segundos, el presostato apaga la bomba.

Reiniciar

Si la bomba está funcionando en seco y el caudal de agua desciende por debajo del valor mínimo configurado, el presostato apaga la bomba por razones de seguridad. A continuación, el led *Failure* (6) se ilumina. Proceda del siguiente modo para volver a encender el presostato y la bomba:

1. Detenga el funcionamiento en seco de la bomba llenando con agua la manguera de aspiración (si es posible) o la bomba. Muchas bombas disponen para tal fin de un embudo de llenado de agua. A este respecto, consulte el manual de instrucciones de su bomba.
2. Una vez detenido el funcionamiento en seco, pulse la tecla *Reset* (4) del presostato.
 - ⇒ El led *Failure* (6) se apaga.
 - ⇒ El presostato activa la bomba.
 - ⇒ El led *On* (7) permanece iluminado mientras la bomba esté en funcionamiento.

Manejo

Encender el aparato

1. Abra un punto de consumo al final del lado de presión, p. ej. un grifo o un pulverizador de agua para jardines, para purgar el aire existente en el conducto.
2. Conecte la clavija de alimentación de la bomba a la toma de corriente (8) del presostato.
3. Conecte la clavija de alimentación del presostato a una toma de corriente de contacto de masa.
 - ⇒ El led *Power* (5) se ilumina.
 - ⇒ El presostato activa la bomba.
 - ⇒ Después de aprox. entre 20 y 25 segundos, la bomba ha alcanzado la presión de servicio. Durante el funcionamiento de la bomba permanece iluminado el led *On* (7).
4. Cierre el grifo del lado de presión cuando se haya bombeado la cantidad de agua deseada y pudiera empezar a salir aire.
 - ⇒ La bomba sigue funcionando brevemente hasta que se alcance la presión de servicio configurada en el presostato.
 - ⇒ Si el presostato detecta un caudal demasiado bajo, desactiva automáticamente la bomba. Esto sirve como protección contra un funcionamiento en seco. En este caso, se ilumina el led *Failure* (6). Si se da esta situación, compruebe si la manguera de aspiración conectada a la bomba está dispuesta correctamente, si se ha cerrado por error una válvula de bloqueo de dicha manguera o si se ha ensuciado un filtro.

Configuración de la presión de arranque



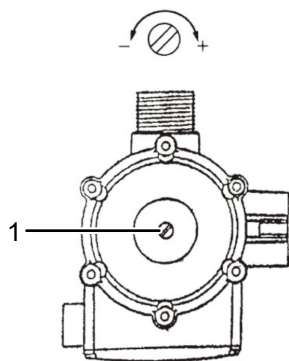
Advertencia

La configuración de la presión de arranque solo puede ser realizada por personal especializado en instalaciones de agua.

El aparato dispone de un tornillo de ajuste de la presión (1) con el cual se configura la presión a la cual el aparato enciende la bomba conectada. En el capítulo Puesta en funcionamiento encontrará información más detallada sobre la presión de la bomba requerida.

Proceda del siguiente modo para configurar la presión de arranque:

1. Gire el tornillo de ajuste de la presión (1) en dirección al signo negativo para reducir la presión de arranque. La presión de arranque mínima (tornillo hasta el tope junto al signo negativo) es de 1,5 bar.
⇒ Cada giro de 360° reduce la presión en aprox. 0,2 bar.
2. Gire el tornillo de ajuste de la presión (1) en dirección al signo positivo para incrementar la presión de arranque. La presión de arranque máxima (tornillo hasta el tope junto al signo positivo) es de 2,5 bar.
⇒ Cada giro de 360° incrementa la presión en aprox. 0,2 bar.



Indicaciones para configurar la presión de arranque:

- La presión de arranque configurada es demasiado baja:
 - Al abrir el grifo de agua, la bomba no arranca.
 - El led *Power* (5) se ilumina (verde).
 - Gire el tornillo de ajuste de la presión en dirección al signo positivo.
- La presión de arranque configurada es demasiado elevada:
 - Se activa la protección contra el funcionamiento en seco y la bomba no arranca.
 - Se iluminan los ledes *Power* (5) y *Failure* (6) (verde / amarillo).
 - Gire el tornillo de ajuste de la presión en dirección al signo negativo.
- La presión de arranque configurada está próxima a la presión máxima de la bomba:
 - La bomba funciona de forma constante o se enciende y apaga con frecuencia:
 - Se iluminan los ledes *Power* (5), *Failure* (6) y *On* (7) (verde / amarillo / naranja).
 - Gire el tornillo de ajuste de la presión dos vueltas y media en dirección al signo negativo.
 - La presión se reduce en aprox. 0,5 bar.

Puesta fuera de servicio



Advertencia debido a la tensión eléctrica

No toque la clavija de alimentación con las manos húmedas o mojadas.

Cuando sea preciso desconectar el presostato de la red de agua (p. ej. para la limpieza, el mantenimiento o el almacenamiento durante el invierno), proceda de la siguiente manera:

1. Desconecte el presostato de la alimentación eléctrica sacando la clavija de alimentación de la toma de corriente.
2. A continuación, desconecte la alimentación eléctrica de la bomba del presostato.
3. Abra un grifo de agua conectado al presostato para evacuar la presión de agua aún existente.
4. Afloje la conexión de la salida de agua del presostato y después la conexión de la entrada de agua del presostato.
5. Vacíe el presostato (y también la bomba). Seque cuidadosamente el presostato y el cable de alimentación.

Advertencia

Durante el invierno, guarde el presostato (y la bomba) en una sala seca y protegida frente a las heladas.

Fallos y averías



Advertencia debido a la tensión eléctrica

No toque la clavija de alimentación con las manos húmedas o mojadas.

- Apague el aparato.
- Retire el cable de alimentación de la toma de corriente tirando de él por la clavija.

El fabricante ha comprobado en repetidas ocasiones que el funcionamiento del aparato es impecable. No obstante, si se produjera un fallo de funcionamiento compruebe el aparato siguiendo la siguiente lista:

La bomba conectada no funciona:

- Compruebe la conexión a la red eléctrica.
- Compruebe que el cable y la clavija de alimentación no estén dañados.
- Compruebe el estado de los fusibles de red situados en el lugar de la instalación.
- Compruebe si la bomba cuenta con la presión de arranque necesaria.
- Compruebe si hay disponible agua suficiente y si esta es aspirada sin ningún impedimento.
- Compruebe si se enciende el led *Failure* (6). En este caso, pulse la tecla *Reset* (4). Si la bomba conectada no arranca, compruebe si por los conductos de agua que llegan a ella el agua circula libremente. En caso necesario, llene la bomba con agua (funcionamiento en seco). Si esto no es de utilidad, compruebe si la bomba funciona correctamente y dispone de suficiente potencia de bombeo (ver el capítulo Puesta en funcionamiento).
- Compruebe si está activada la alimentación eléctrica de la bomba. El led *On* (7) del presostato debería estar encendido.

La bomba funciona de manera permanente y ya no se detiene

- Puede que exista una fuga en el sistema que sea mayor que el caudal de bombeo mínimo de 2 l a partir del cual el presostato apaga la bomba. Compruebe si hay alguna fuga en la red de conductos y, en ese caso, subsánela.

La bomba conectada funciona de forma intermitente y se detiene con frecuencia

- Compruebe si existen fugas en el conducto de agua y, en ese caso, subsánelas.

Después de la revisión, el aparato no funciona correctamente:

Póngase en contacto con el servicio de atención al cliente. Si fuera necesario, envíe el aparato a una empresa especializada en instalaciones eléctricas autorizada o a Trotec para su reparación.

Mantenimiento

Trabajos previos al mantenimiento



Advertencia debido a la tensión eléctrica

No toque la clavija de alimentación con las manos húmedas o mojadas.

- Retire el cable de alimentación de la toma de corriente tirando de él por la clavija.

Indicaciones sobre el mantenimiento

En el interior del aparato no hay piezas a las que el usuario deba dar mantenimiento o engrasar.

Limpieza

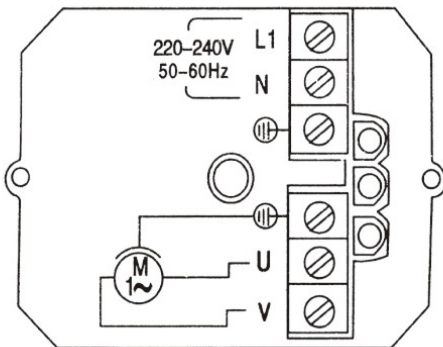
- Limpie el aparato con un paño húmedo, suave y sin pelusas. Asegúrese de que la humedad no pueda entrar en contacto con los componentes eléctricos. No utilice para humedecer el paño detergentes agresivos como, p. ej. aerosoles limpiadores, diluyentes, detergentes que contengan alcohol o limpiadores abrasivos.

Anexo técnico

Datos técnicos

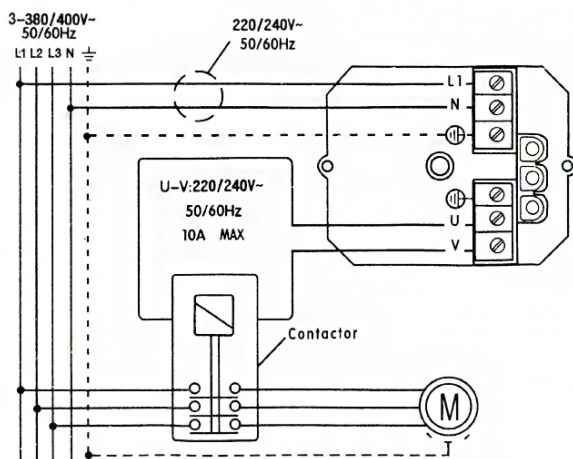
Parámetro	Valor
Modelo	Presostato TDP DSP
Caudal de bombeo mín.	2 l/min
Altura de bombeo	23 m a 1,5 bar
Conexión a la red eléctrica	220-240 V ~ 50 Hz
Tipo de protección	IP65
Potencia de conexión para la bomba	- Máx. 2300 W (230 V/AC, 10(6) A) para conexión monofásica - Máx. 4000 W (400 V/AC, 10(6) A) para conexión trifásica
Consumo de potencia	1100 W
Presión de entrada máx.	1 MPa
Manómetro integrado	sí
Temperatura máx. del medio de bombeo	60 °C / 140 °F
Medio de bombeo	agua dulce limpia
Presión de conexión	1,5 a 2,5 bar
Presión máx.	10 bar
Rosca de conexión	Rosca de conexión exterior de 1"
Longitud del cable	0,85 m
Medidas (largo x ancho x alto)	120 x 183 x 225 mm
Peso	1,5 kg

Esquema de conexiones para conexión de bomba sin clavija de alimentación (monofásica)



Esquema de conexiones para conexión de bomba sin clavija de alimentación (trifásica)

En el caso de las bombas trifásicas, se debe intercalar un dispositivo de conmutación. La selección de potencia del disyuntor debe ser compatible con la bomba.



Eliminación de residuos

Elimine siempre todos los materiales de embalaje conforme a la protección medioambiental y a las normas de eliminación de residuos regionales.



El símbolo del contenedor de basura tachado en aparatos eléctricos o electrónicos de desecho tiene su origen en la Directiva 2012/19/UE. Indica que, una vez terminada su vida útil, este aparato no puede ser eliminado junto con la basura doméstica. Cerca de su empresa hay puntos blancos de recogida de aparatos eléctricos y electrónicos de desecho en los que podrá devolverlos gratuitamente. Las direcciones se pueden obtener en la administración municipal o local. Para conocer otras opciones de devolución en muchos países de la UE, también puede consultar el sitio web <https://hub.trotec.com/?id=45090>. En caso contrario, póngase en contacto con un reciclador oficial de aparatos usados autorizado en su país.

Con la recogida selectiva de los aparatos eléctricos y electrónicos de desecho se pretende posibilitar la reutilización, el reciclaje de materiales y otras formas de aprovechamiento de los aparatos de desecho así como evitar las consecuencias negativas para el medio ambiente y la salud de las personas que puede tener la eliminación de sustancias peligrosas que puedan contener los aparatos.

Trotec GmbH

Grebbener Str. 7
D-52525 Heinsberg

☎ +49 2452 962-400

☎ +49 2452 962-200

✉ info@trotec.com

www.trotec.com