

RO

TRADUCERE A
INSTRUCȚIUNILOR ORIGINALE
SCULĂ MULTIFUNCȚIONALĂ
300W



Cuprins

Indicații privind instrucțiunile de exploatare 2

Siguranță 3

Informații despre aparat 7

Transport și depozitare 9

Punerea în funcțiune 9

Utilizare 12

Accesorii ce pot fi comandate separat..... 15

Erori și defecțiuni 16






Întreținere 17

Evacuare la deșeurile 17

Declarație de conformitate 18

Indicații privind instrucțiunile de exploatare

Simboluri

-  **Avertisment privind tensiunea electrică**
Acest simbol vă avertizează că există pericole pentru viața și sănătatea persoanelor, datorate tensiunii electrice.
-  **Avertisment privind substanțele potențial explozive**
Acest simbol vă avertizează că există pericole pentru viața și sănătatea persoanelor, datorate substanțelor cu pericol de explozie.
-  **Avertisment privind suprafețele fierbinți**
Acest simbol vă avertizează că există pericole pentru viața și sănătatea persoanelor, datorate suprafețelor fierbinți.
-  **Avertisment cu privire la obiecte ascuțite**
Acest simbol vă avertizează că există pericole pentru viața și sănătatea persoanelor, din cauza obiectelor ascuțite.
-  **Avertisment**
Cuvântul de semnalizare indică o periclitate cu grad mediu de risc, care, dacă nu este evitată, poate avea ca urmare decesul sau o vătămare corporală gravă.
-  **Precauție**
Cuvântul de semnalizare indică o periclitate cu grad redus de risc, care, dacă nu este evitată, poate avea ca urmare o vătămare corporală redusă sau medie.

Indicație

Cuvântul de semnalizare indică informații importante (de ex. daune materiale), dar nu și pericole.



Info

Indicațiile cu acest simbol vă ajută să vă executați activitățile rapid și în siguranță.



Respectați instrucțiunile

Indicațiile cu acest simbol vă indică faptul că trebuie să țineți cont de instrucțiuni.



Purtați antifoane

Indicațiile cu acest simbol vă indică faptul că trebuie utilizați antifoane.



Purtați ochelari de protecție

Indicațiile cu acest simbol vă indică faptul că trebuie utilizați ochelari de protecție.



Purtați mască de protecție

Indicațiile cu acest simbol vă indică faptul că trebuie utilizați o mască de protecție.



Purtați îmbrăcăminte de protecție

Indicațiile cu acest simbol vă indică faptul că trebuie utilizați îmbrăcăminte de protecție.



Purtați mănuși de protecție

Indicațiile cu acest simbol vă indică faptul că trebuie purtați mănuși de protecție.

Puteți descărca ediția actuală a instrucțiunilor de exploatare de la următorul link:



PMTS 10-230V



<https://hub.trotec.com/?id=39527>

Siguranță

Instrucțiuni generale de siguranță pentru scule electrice



Avertisment

Citiți toate indicațiile de siguranță, instrucțiunile, figurile și datele tehnice aferente acestei scule electrice.

Neglijarea respectării următoarelor indicații poate conduce la electrocutare, incendiu și / sau vătămări corporale grave.

Păstrați toate instrucțiunile de siguranță și indicațiile pentru consultare ulterioară.

Termenul "sculă electrică" menționat în instrucțiunile de siguranță se referă la sculele electrice alimentate de la rețea (cu cablu de rețea) sau la scule electrice cu acumulator (fără cablu de rețea).



Instrucțiuni generale de siguranță pentru scule electrice Valoare emisie vibrații – Siguranța la locul de muncă

- **Păstrați-vă spațiul de lucru curat și bine iluminat.** Dezordinea sau spațiile de lucru neiluminate pot conduce la accidente.
- **Nu lucrați cu scula electrică în medii cu pericol de explozie, în care există lichide, gaze sau pulberi inflamabile.** Sculele electrice produc scântei, care pot aprinde pulberile sau vaporii.
- **Țineți copii și alte persoane la distanță în timpul utilizării sculei electrice.** În cazul unui devierii puteți pierde controlul asupra sculei electrice.



Instrucțiuni generale de siguranță pentru scule electrice - siguranța electrică

- **Ștecherul de bransare al sculei electrice trebuie să se potrivească în priză. Nu este permisă modificarea în niciun fel a ștecherului. Nu folosiți ștechere adaptoare în combinație cu sculele electrice cu pământare de protecție.** Ștecherele nemodificate și prizele adecvate reduc riscul unei electrocutări.
- **Evitați contactul corpului cu suprafețele pământate precum cele ale țevilor, instalațiilor de încălzire, cuptoarelor și frigiderelor.** Există un risc sporit de electrocutare în cazul în care corpul dumneavoastră este pământat.
- **Feriți sculele electrice de ploaie sau umezeală.** Pătrunderea apei într-o sculă electrică sporește riscul unei electrocutări.

- **Nu folosiți cablul de rețea în scopuri inadecvate, pentru transportarea sculei electrice, suspendarea acesteia sau extragerea ștecherului din priză. Feriți cablul de rețea de căldură, ulei, muchii tăioase sau piese în mișcare.** Cablurile de rețea deteriorate sau încurcate sporesc riscul unei electrocutări.
- **Când lucrați cu o sculă electrică în aer liber, utilizați numai cabluri prelungitoare adecvate pentru exploatarea în exterior.** Utilizarea unui cablu prelungitor adecvat pentru exploatarea în exterior reduce riscul unei electrocutări.
- **Dacă nu se poate evita utilizarea sculei electrice într-un mediu umed, utilizați un întrerupător de protecție la curenți reziduali.** Utilizarea unui întrerupător de protecție la curenți reziduali reduce riscul unei electrocutări.



Instrucțiuni generale de siguranță pentru scule electrice - siguranța persoanelor

- **Fiți atenți, concentrați-vă la ceea ce faceți și procedați rațional la lucrul cu o sculă electrică. Nu folosiți o sculă electrică, dacă sunteți obosiți sau vă aflați sub influența drogurilor, alcoolului sau medicamentelor.** Un moment de neatenție la utilizarea sculei electrice poate conduce la răni serioase.
- **Purtați echipamentul personal de protecție și întotdeauna ochelari de protecție.** Purtarea echipamentului personal de protecție, precum mască de protecție contra prafului, încălțăminte de siguranță rezistentă la alunecare, cască de protecție sau echipament de protecție a auzului, în funcție de tipul și utilizarea sculei electrice, reduce riscul rănilor.
- **Evitați o punere în funcțiune neintenționată. Asigurați-vă că scula electrică este oprită, înainte de a o conecta la alimentarea electrică și / sau la acumulator și înainte de o apuca sau transporta.** Dacă țineți degetul pe comutator în timpul transportării sculei electrice sau dacă racordați scula electrică în stare pornită la alimentarea electrică, se pot produce accidente.
- **Îndepărtați uneltele de reglare sau cheile pentru șuruburi înainte de a porni scula electrică.** O unealtă sau o cheie care se află într-o piesă rotativă a sculei electrice poate conduce la răni.
- **Evitați pozițiile anormale ale corpului. Aveți grijă să aveți o poziție stabilă și mențineți-vă în permanentă echilibrul.** Veți putea controla astfel mai bine scula electrică într-o situație neașteptată.
- **Purtați îmbrăcăminte adecvată. Nu purtați îmbrăcăminte largă sau bijuterii. Feriți părul și îmbrăcăminte de piesele aflate în mișcare.** Îmbrăcăminte largă, bijuteriile sau părul lung pot fi apucate de piesele aflate în mișcare.

- Dacă este posibilă montarea dispozitivelor de aspirare și colectare a prafului, acestea se vor conecta și utiliza corect. Utilizarea unui colector pentru aspirarea prafului poate reduce pericolele generate de praf.
- Nu vă contemplați într-o falsă siguranță și nu ignorați regulile de siguranță cu privire la sculele electrice, chiar dacă sunteți familiarizat cu sculele electrice, după multiple utilizări. Acțiunile neglijente pot conduce în fracțiuni de secundă la accidentări grave.

Instrucțiuni generale de siguranță pentru scule electrice - utilizarea și manevrarea sculei electrice

- Nu suprasolicitați scula electrică. Utilizați pentru lucrarea dumneavoastră scula electrică prevăzută în acest scop. Cu o sculă electrică adecvată veți lucra mai bine și mai sigur în respectivul domeniu de lucru.
- Nu folosiți o sculă electrică al cărei comutator este defect. O sculă electrică ce nu mai poate fi pornită sau oprită este periculoasă și trebuie reparată.
- Decuplați ștecherul de la priză și/sau extrageți acumulatorul detașabil, înainte de a efectua reglaje la aparat, înlocui accesorii sau pune scula electrică deoparte. Această măsură preventivă împiedică pornirea neintenționată a sculei electrice.
- Nu păstrați sculele electrice neutilizate la îndemâna copiilor. Nu permiteți utilizarea sculei electrice de către persoane care nu sunt familiarizate cu acesta sau care nu au citit prezentele instrucțiuni. Sculele electrice sunt periculoase, dacă sunt utilizate de persoane neexperimentate.
- Îngrijiți sculele electrice și uneltele cu atenție. Controlați dacă piesele mobile funcționează ireproșabil și nu se blochează, dacă există piese defecte sau atât de deteriorate încât să afecteze funcționarea sculei electrice. Dispuneți repararea pieselor defecte înainte de utilizarea sculei electrice. Multe accidente au la origine scule electrice prost întreținute.
- Păstrați sculele așchietoare ascuțite și curate. Sculele așchietoare îngrijite atent, cu muchii așchietoare ascuțite, se blochează mai rar și sunt mai ușor de ghidat.
- Utilizați scula electrică, unealta, uneltele etc. corespunzător prezentelor instrucțiuni. Aveți în vedere totodată condițiile de lucru și activitatea de executat. Utilizarea sculei electrice pentru alte aplicații decât cele prevăzute poate conduce la situații periculoase.
- Mențineți mânerul și suprafețele de prindere uscate, curate și libere de ulei și vaseline. Mânerul și suprafețele de prindere alunecoase nu permit operarea și controlul în siguranță al sculei electrice, în situații neprevăzute.

Instrucțiuni generale de siguranță pentru scule electrice - service

- Lăsați repararea sculei dumneavoastră electrice exclusiv în seama personalului de specialitate calificat și numai cu piese de schimb originale. Se garantează astfel menținerea siguranței sculei electrice.

Indicații de siguranță pentru scule multifuncționale

- Apucați scula electrică de suprafețele de apucare izolate, atunci când executați lucrări la care scula poate atinge cabluri electrice mascate sau propriul cablu de rețea. Contactul cu un cablu aflat sub tensiune poate pune sub tensiune aparatele metalice și provoca electrocutarea.
- Utilizați scula electrică numai pentru șlefuire uscată. Pătrunderea apei într-o sculă electrică sporește riscul unei electrocutări.

Avertisment

Pericol de incendiu! Evitați supraîncălzirea materialului șlefuit și a șlefuitorului. Înainte de pauzele de lucru, goliți întotdeauna recipientul pentru praf.

Praful de șlefuire din sacul pentru praf, microfiltru, sacul din hârtie (sau în sacul filtrant respectiv filtrul aspiratorului de praf) se poate autoaprinde în condiții nefavorabile, precum scânteii rezultate în urma șlefuirii metalelor. Există un pericol deosebit atunci când praful rezultat din șlefuire este amestecat cu resturi de vopsea, poliuretan sau alte substanțe chimice, iar piesa șlefuită este fierbinte după prelucrări îndelungate.

- Țineți mâinile la distanță de zona de tăiere. Nu introduceți mâinile sub piesă. La contactul cu pânza de debitat există pericol de accidentare.
- Utilizați dispozitive adecvate de căutare, pentru a găsi cabluri și conducte de alimentare mascate sau consultați-vă cu societățile de distribuție locale. Contactul cu cablurile electrice poate conduce la incendiu și electrocutare. Deteriorarea unei conducte de gaz poate conduce la explozii. Pătrunderea într-o conductă de apă are ca urmare daune materiale sau poate provoca electrocutare.
- Țineți scula electrică ferm cu ambele mâini în timpul lucrului și asigurați-vă că aveți o poziție stabilă. Scula electrică poate fi mânuită mai ferm cu ambele mâini.
- Utilizați mânerul antivibrații livrat cu aparatul. Pierderea controlului asupra sculei electrice poate conduce la răniri.

- **Asigurați piesa.** O piesă fixată cu dispozitive de prindere sau în menghină este menținută mai sigur pe poziție decât cu mâna.



Purtați mănuși de protecție în timpul schimbării sculelor utilizate. Sculele utilizate se încălzesc în timpul utilizării prelungite.

- **Nu răzuți materiale umectate (de ex. tapet) și nu răzuți pe substrat umed.** Pătrunderea apei într-o sculă electrică sporește riscul unei electrocutări.
- **Nu tratați suprafața ce urmează să fie prelucrată cu lichide ce conțin solvenți.** Prin încălzirea materialelor în timpul răzuirii pot fi emanați vapori fierbinți.
- **Manevrați cu atenție deosebită raclorul și cuțitele.** Sculele sunt foarte ascuțite, există pericolul de accidentare.
- **În timpul prelucrării materialelor plastice, vopselelor, lacurilor etc. asigurați ventilație suficientă.**
- **Așteptați oprirea aparatului, înainte de a-l așeza jos.**

Utilizarea conform destinației

Utilizați aparatul PMTS 10-230V exclusiv pentru:

- tăierea și secționarea de
 - lemn
 - plastic
 - gips
 - metale neferoase
 - elemente de fixare (de exemplu șuruburi, cuie, cleme etc.)
- prelucrarea de gresie moale de perete
- șlefuirea și răzuirea suprafețelor mici, uscate

cu respectarea datelor tehnice.

Recomandăm utilizarea sculei electrice împreună cu accesorii originale de la Trotec.

O altă utilizare a aparatului decât utilizarea conform destinației este considerată utilizare eronată.

Utilizare eronată rezonabilă inerentă

Nu utilizați aparatul PMTS 10-230V pentru:

- tăierea plăcilor ceramice
- tăierea șuruburilor mari sau oțelului inox
- prelucrarea pieselor în mediu umed

Utilizați aparatul numai în medii protejate de intemperii

Calificarea personalului

Persoanele care utilizează acest aparat, trebuie:

- să fie conștiente de pericolele care apar la folosirea aparatelor electrice într-un mediu umed.
- să fi citit și înțeles instrucțiunile, în special capitoul Siguranță.

Echipament personal de protecție



Purtați echipament de protecție a auzului.

Solicitarea prin zgomot poate conduce la pierderea auzului.



Purtați ochelari de protecție.

Vă protejați astfel ochii împotriva fragmentelor cioplite, căzute sau proiectate în jur, care pot provoca răni.



Purtați o mască de protecție.

Vă protejați astfel împotriva inhalării pulberilor dăunătoare, care pot fi generate la prelucrarea pieselor.



Purtați mănuși de protecție.

Vă protejați astfel mâinile împotriva arsurilor, strivirilor și jupuiturilor.



Purtați îmbrăcăminte de protecție strânsă pe corp.

Astfel vă protejați de pericolul antrenării îmbrăcămintei de către piesele aflate în rotație.

Pericole reziduale



Avertisment privind tensiunea electrică

Șoc electric datorită izolației insuficiente.

Verificați aparatul înainte de fiecare utilizare cu privire la deteriorări și funcționare corespunzătoare. În cazul în care constatați deteriorări, nu mai utilizați aparatul.

Nu utilizați aparatul dacă aparatul sau mâinile dumneavoastră sunt umede sau ude!



Avertisment privind tensiunea electrică

Lucrările la componentele electrice pot fi executate numai de o firmă specializată autorizată!



Avertisment privind tensiunea electrică

Înainte tuturor lucrărilor la aparat, deconectați ștecherul de rețea de la priza de rețea!

Nu atingeți ștecherul de rețea cu mâinile umede sau ude.

Decuplați cablul de rețea de la priza de rețea, apucând de ștecher.



Avertisment privind tensiunea electrică

Există pericolul de scurtcircuit datorită lichidelor ce pătrund prin carcasă!

Nu imersați aparatul și accesorii în apă. Asigurați-vă că nu pătrunde apă sau ale lichide în carcasă.



Avertisment privind suprafețele fierbinți

Unealta poate fi încă fierbinte după utilizare. Există pericol de arsuri la atingerea uneltei.



Nu atingeți unealta cu mâinile neprotejate!

Purtați mănuși de protecție!

**Avertisment cu privire la obiecte ascuțite**

Unele porțiuni ale pânzei de ferăstrău sunt ascuțite.



Există pericol de rănire în cazul unei manevrări imprudente.

Purtați mănuși de protecție!

**Avertisment**

Prafuri toxice!



Prafurile dăunătoare / toxice apărute în timpul prelucrării reprezintă un pericol pentru sănătatea operatorului sau persoanele aflate în apropiere.



Purtați ochelari și mască de praf!

**Avertisment**

Nu prelucrați materiale cu conținut de azbest.

Asbestul este cancerigen.

**Avertisment**

Asigurați-vă că nu loviți cabluri electrice, conducte de gaz sau apă, atunci când lucrați cu o sculă electrică. Verificați, după caz, cu un dispozitiv de căutare a cablurilor/conductelor, înainte de a găuri respectiv tăia un perete.

**Avertisment**

Pericol de accidentare datorită bucăților proiectate sau a capetelor de sculă ce se sparg.

**Avertisment**

Acest aparat poate genera pericole, în cazul utilizării necorespunzătoare sau neconforme cu destinația, de către persoane neinstruite! Respectați calificările personalului!

**Avertisment**

Aparatul nu este o jucărie și nu trebuie să ajungă în mâinile copiilor.

**Avertisment**

Pericol de asfixiere

Nu depozitați ambalajul în mod neglijent. Acesta poate deveni o jucărie periculoasă pentru copii.

**Precauție**

Maneta pentru deblocarea sculei trebuie să fie complet închisă înainte de pornirea aparatului, deoarece sculele fixate incorect pot fi aruncate necontrolat din portsculă, la pornirea aparatului.

**Precauție**

Maneta pentru deblocarea sculei trebuie să fie complet închisă înainte de pornirea aparatului, deoarece, la pornirea aparatului, maneta pentru deblocarea sculei poate lovi înapoi.

**Precauție**

Vibrațiile generate pot dăuna sănătății, în cazul în care aparatul este utilizat o perioadă mai îndelungată sau nu este ghidat sau întreținut corespunzător.

**Precauție**

Păstrați o distanță suficientă față de surse de căldură.

Indicație

Dacă depozitați sau transportați necorespunzător aparatul, acesta poate fi deteriorat.

Țineți cont de informațiile cu privire la transportul și depozitarea aparatului.

Procedură în caz de urgență / funcția de oprire urgentă

Oprire urgentă:

Prin scoaterea fișei de rețea din priză, aparatul se oprește imediat. Pentru a proteja aparatul de repornirea accidentală, lăsați fișa de rețea decuplată.

Procedura în caz de urgență:

1. Opriți aparatul.
2. În caz de urgență deconectați aparatul de la alimentare electrică: Decuplați cablul de conectare de la priza electrică, apucând de fișă.
3. Nu reconectați un aparat defect la racordul de rețea.

Informații despre aparat

Descrierea aparatului

Scula multifuncțională PMTS 10-230V dispune de un motor puternic, de 300 W.

Datorită acționării oscilante, scula oscilează de până la 21000 de ori pe minut, cu câte 3,2°. Acest lucru permite lucrul de precizie în spații înguste.

Preselectarea integrată a numărului de oscilații permite utilizarea optimă a puterii pentru fiecare aplicație.

Sistemul de prindere rapidă vă permite schimbarea accesoriilor fără să fie necesară utilizarea unei scule, în doar câteva secunde.

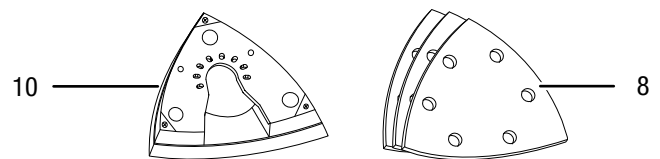
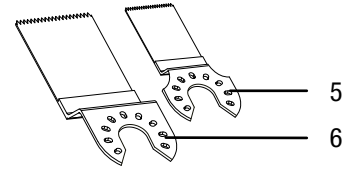
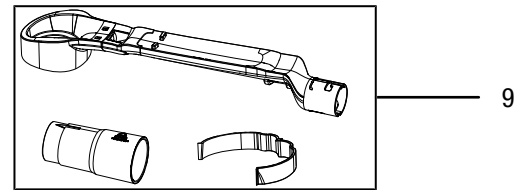
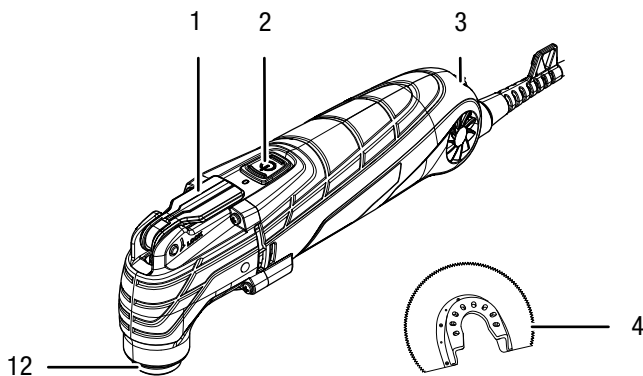
Ghidare optimă și amortizarea vibrațiilor în timpul lucrului, datorită mânerului antivibrații.

Se pretează în mod deosebit pentru operații la margine și la nivel.

Pentru a preveni producerea prafului și mizeriei în timpul lucrărilor de șlefuire puteți pur și simplu conecta colectorul practic pentru aspirarea prafului (în furnitură) la aspiratorul de praf.

Pentru și mai multe posibilități de utilizare puteți combina scula dumneavoastră multifuncțională cu alte accesorii, ca de exemplu setul de accesorii original Trotec pentru renovarea băii,

Prezentarea aparatului




Nr.	Denumire
1	Manetă pentru deblocarea sculei
2	Buton de pornire/ oprire
3	Rozetă de preselectare a numărului oscilații
4	Pânză de ferăstrău segmentată HSS SM 85/20 pentru lemn și metal
5	Pânză de ferăstrău penetrantă BIM CS 75/25 pentru lemn, plastic, materiale sintetice armate cu fibre de sticlă, metale ușoare și neferoase
6	Pânză de ferăstrău penetrantă HCS CS 95/40 pentru lemn, gips-carton și materiale plastice moi
7	Lamă de răzuit HCS SC 80/30 pentru îndepărtarea adezivului pentru gresie/faianță, siliconului, mortarului, resturilor de vopsea
8	Hârtie abrazivă triunghiulară Velcro (12 x lemn, 6 x metal)
9	Colector pentru aspirarea prafului
10	Placă de șlefuit triunghiulară
11	Mâner antivibrații
12	Portsculă cu șurub de fixare

Furnitură

- 1 x sculă multifuncțională PMTS 10-230V
- 1 x pânză de ferăstrău segmentată HSS SM 85/20 pentru lemn și metal
- 1 x pânză de ferăstrău penetrantă BIM CS 75/25 pentru lemn, plastic, materiale sintetice armate cu fibre de sticlă, metale ușoare și neferoase
- 1 x pânză de ferăstrău penetrantă HCS CS 95/40 pentru lemn, gips-carton și materiale plastice moi
- 1 x lamă de răzuit HCS SC 80/30 pentru îndepărtarea adezivului pentru gresie / faianță, siliconului, mortarului și resturilor de vopsea
- 18 x hârtie abrazivă triunghiulară Velcro (12 x lemn, 6 x metal)
- 1 x colector pentru aspirarea prafului
- 1 x placă de șlefuit triunghiulară
- 1 x mâner antivibrații
- 1 x valiză de transport
- 1 x manual

Date tehnice

Parametru	Valoare
Model	PMTS 10-230V
Conexiune la rețea	1/N/PE ~ 230-240 V/ 50 Hz
Putere consumată	0,3 kW
Turație de mers în gol	15.000 - 21.000 rot/min
Unghi de oscilare	3,2°
Lungime cablu	2 m
Clasă de protecție	II / 
Greutate	1,8 kg
Valori de zgomot conform EN 62841	
Nivel de presiune acustică	82,30 dB(A)
Nivel de putere acustică	93,30 dB(A)
Imprecizie K	3 dB(A)
Informații privind vibrațiile conform EN 62841	
Valoare de emisii oscilare ah	6,919 m/s ²
Imprecizie K	1,5 m/s ²



Purtați echipament de protecție a auzului.

Solicitarea prin zgomot poate conduce la pierderea auzului.

Indicații privind informațiile privind zgomotele și vibrațiile

- Valorile indicate ale vibrațiilor totale **și valorile indicate ale emisiei de zgomot** au fost măsurate corespunzător unei metode de verificare normată prin EN 62841 și pot fi utilizate pentru compararea unei scule electrice cu alta.
- Valorile indicate ale vibrațiilor totale **și valorile indicate ale emisiei de zgomot** pot fi utilizate și pentru o estimare prealabilă a solicitării.



Precauție

- Vibrațiile generate pot dăuna sănătății, în cazul în care aparatul este utilizat o perioadă mai îndelungată sau nu este ghidat sau întreținut corespunzător.
- Valorile vibrațiilor **și emisiilor de zgomot** pot prezenta abateri de la valorile indicate în timpul utilizării efective a sculei electrice, în funcție de tipul și modul de utilizare a sculei electrice și în special de tipul piesei prelucrate. Încercați să mențineți solicitarea prin vibrații cât mai mică posibil. Ca măsuri exemplificative pentru reducerea solicitării prin vibrații amintim purtarea mănușilor la utilizarea sculei și limitarea timpului de lucru. Trebuie luate în considerare aici toate componentele ciclurilor de lucru (de exemplu timpii în care scula electrică este oprită, precum și cei în care aceasta este pornită, dar funcționează fără sarcină).

Transport și depozitare

Indicație

Dacă depozitați sau transportați necorespunzător aparatul, acesta poate fi deteriorat.

Țineți cont de informațiile cu privire la transportul și depozitarea aparatului.

Transport

Utilizați valiza de transport din furnitură pentru a transporta aparatul și a-l feri de influențele exterioare.

Respectați următoarele indicații **înaintea** fiecărei transportări:

- Opriți aparatul.
- Decuplați cablul de rețea de la priza de rețea, apucând de fișă.
- Permiteți răcirea aparatului.
- Scoateți scula din suportul portsculă.
- Îndepărtați colectorul pentru aspirarea prafului de pe aparat.

Depozitare

Respectați următoarele indicații **înaintea** fiecărei depozitări:

- Opriți aparatul.
- Decuplați cablul de rețea de la priza de rețea, apucând de fișă.
- Permiteți răcirea aparatului.
- Scoateți scula din suportul portsculă.
- Îndepărtați colectorul pentru aspirarea prafului de pe aparat.
- Curățați aparatul în modul descris în capitolul Întreținere.
- Utilizați valiza de transport din furnitură pentru a depozita aparatul și a-l feri de influențele exterioare.

Când nu folosiți aparatul, respectați următoarele condiții de depozitare:

- mediu uscat și protejat împotriva înghețului și căldurii
- temperatura ambiantă sub 45 °C
- în valiza de transport, într-un loc ferit de praf și radiația solară directă

Punerea în funcțiune

Despachetarea aparatului

- Scoateți valiza de transport din ambalaj.



Avertisment privind tensiunea electrică

Șoc electric datorită izolației insuficiente.

Verificați aparatul înainte de fiecare utilizare cu privire la deteriorări și funcționare corespunzătoare.

În cazul în care constatați deteriorări, nu mai utilizați aparatul.

Nu utilizați aparatul dacă aparatul sau mâinile dumneavoastră sunt umede sau ude!

- Verificați conținutul valizei de transport cu privire la integralitate și țineți cont de deteriorări.



Avertisment

Pericol de asfixiere

Nu depozitați ambalajul în mod neglijent. Acesta poate deveni o jucărie periculoasă pentru copii.

- Evacuați materialul de ambalare corespunzător reglementărilor naționale.

Montarea mânerului



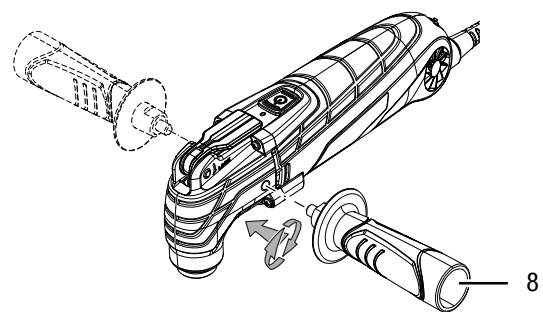
Info

Pentru ghidarea precisă și sigură, utilizați mânerul antivibrații.

Înainte de punerea în funcțiune, ar trebui montat mânerul antivibrații (8).

Pentru aceasta, procedați după cum urmează:

1. Înșurubați mânerul antivibrații (8) în sens orar, la alegere, în dreapta sau stânga pe carcasă, în găurile filetate.



2. Verificați fixarea fermă a mânerului antivibrații (8).
3. Pentru demontare, deșurubați mânerul antivibrații (8) în sens antiorar.

Înlocuirea sculei



Avertisment privind tensiunea electrică

Înainte de toate lucrările la aparat, deconectați ștecherul de rețea de la priza de rețea!
Nu atingeți ștecherul de rețea cu mâinile umede sau ude.
Decuplați cablul de rețea de la priza de rețea, apucând de ștecher.



Purtați mănuși de protecție

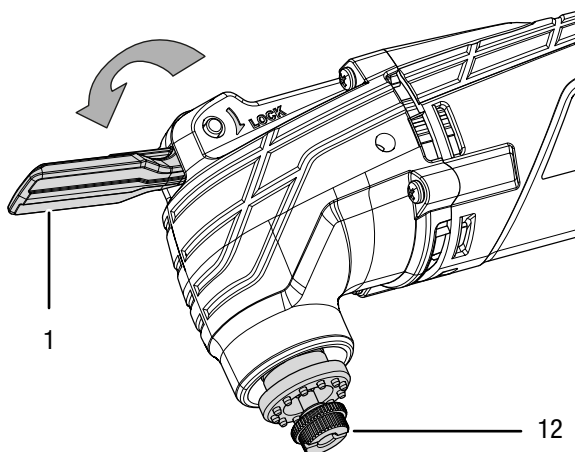
Purtați mănuși de protecție adecvate în timpul montării sau înlocuirii sculelor.



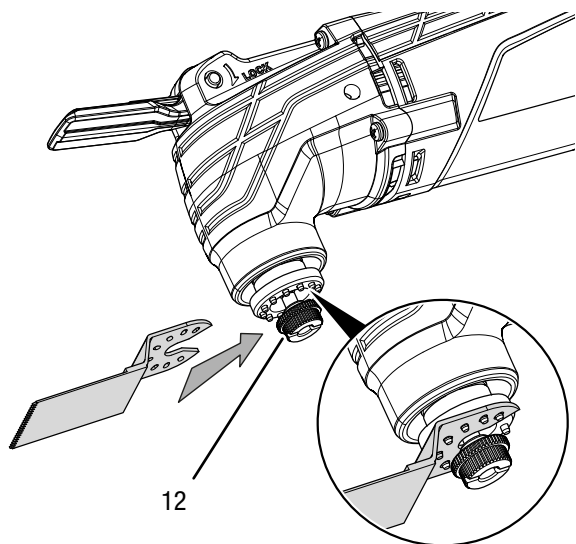
Info

Înainte de înlocuirea sculei, montați eventual colectorul pentru aspirarea prafului.

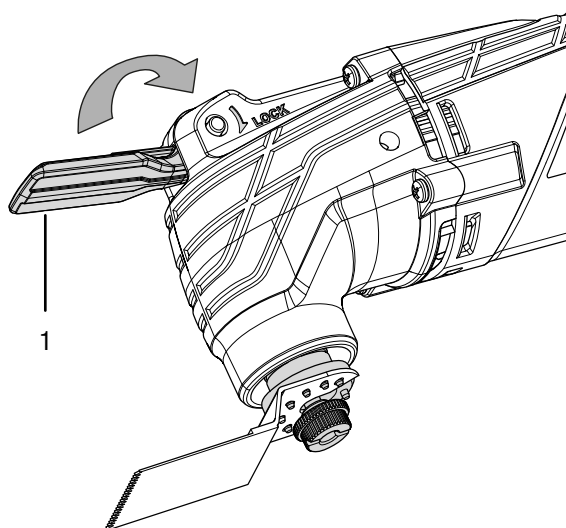
1. Rabatați mânerul pentru deblocarea sculei (1) spre înainte.
2. Scoateți eventual scula din suportul portsculă (12).



3. Introduceți scula necesară în suportul portsculă (12). Puteți introduce sculele în diferite direcții de lucru în suportul portsculă (12).



4. Rabatați mânerul pentru deblocarea sculei (1) spre înapoi.



5. Verificați scula cu privire la fixarea corectă.



Info

Sculele cuprinse în furnitură sunt scule deschise.
Sculele închise disponibile în comerț pot fi de asemenea utilizate.

Înlocuirea sculei închise

La utilizarea sculelor închise, trebuie desfăcut șurubul de fixare, pentru a introduce scula de lucru.



Avertisment privind tensiunea electrică

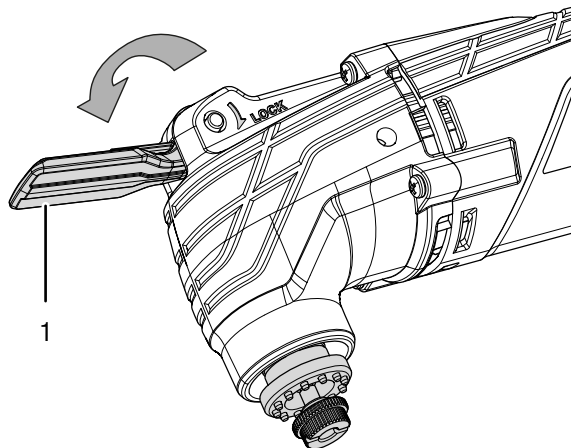
Înainte de toate lucrările la aparat, deconectați ștecherul de rețea de la priza de rețea!
Nu atingeți ștecherul de rețea cu mâinile umede sau ude.
Decuplați cablul de rețea de la priza de rețea, apucând de ștecher.



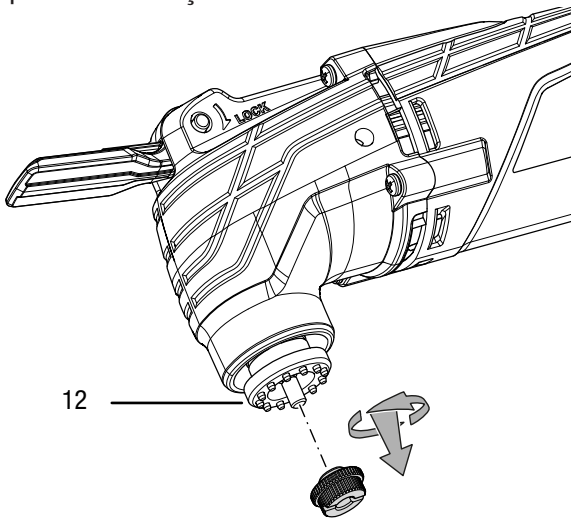
Purtați mănuși de protecție

Purtați mănuși de protecție adecvate în timpul montării sau înlocuirii sculelor.

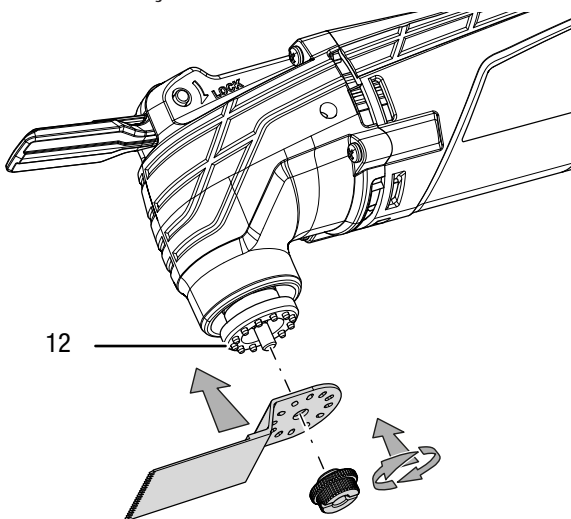
1. Rabatați mânerul pentru deblocarea sculei (1) spre înainte.



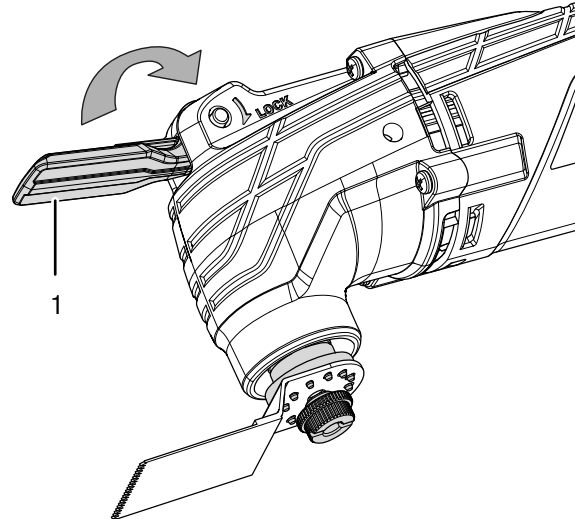
2. Desfaceți șurubul de fixare de pe suportul portsculă (12), prin desfacerea șurubului de fixare în sens antiorar.



3. Introduceți scula necesară în suportul portsculă (12).
4. Fixați șurubul de fixare pe suportul portsculă (12), prin introducerea șurubului de fixare în sens orar.



5. Rabatați mânerul pentru deblocarea sculei (1) spre înapoi.

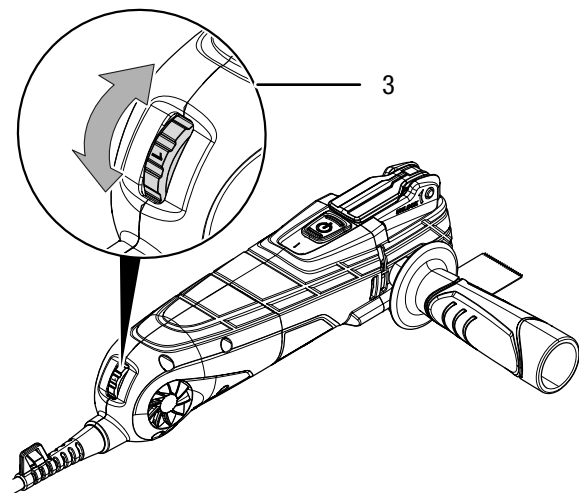


6. Verificați scula cu privire la fixarea corectă.

Preselectarea numărului de oscilații

Numărul de oscilații depinde de material și de condițiile de lucru și poate fi determinat prin încercări. În timpul debitării, secționării și șlefuirii materialelor mai dure precum lemnul sau metalul, se recomandă treapta de oscilare **6**, la materiale mai moi, precum materiale plastice, treapta de oscilare **4**. Domeniul de reglare cuprinde treptele 1 - 6 (15.000 - 21.000 rot/min). Puteți modifica în orice moment treapta de oscilare preselectată.

1. Rotiți rozeta (3) pe treapta dorită de oscilare.



Conectarea cablului de rețea

- Conectați ștecherul de rețea la o priză de rețea protejată corespunzător.

Utilizare

Sfaturi și indicații cu privire la lucrul cu scula multifuncțională

Generalități:

- Mențineți libere fantele de ventilație, pentru a evita supraîncălzirea motorului.
- Verificați, înainte de fiecare utilizare, scula din suportul portsculă cu privire la fixare fermă. Scula trebuie să fie fixată ferm în suportii prevăzuți în acest sens din suportul portsculă.
- Verificați înainte de fiecare utilizare dacă ați ales scula corectă precum și turația corectă pentru scopul intenționat. Printr-o bună adaptare a turației, adecvată activității planificate precum și materialului de prelucrat, se pot obține rezultate mai bune.

Debitare:

- Utilizați numai pânze de ferăstrău nedeteriorate, aflate în stare ireproșabilă. Pânzele de ferăstrău îndoite, boante sau deteriorate în orice alt mod se pot rupe.
- În timpul debitării materialelor de construcție ușoare, respectați reglementările legale și recomandările producătorului materialului,
- Este permisă numai prelucrarea materialelor moi, precum gipscarton și altele asemenea, prin pendulare verticală!
- Înainte de debitarea cu pânzele de ferăstrău HCS în lemn, plăci aglomerate, materiale de construcții, verificați-le cu privire la corpuri străine precum cuie, șuruburi etc. Scoateți după caz corpurile străine sau utilizați pânze de ferăstrău bi-metal.
- Folosiți la tăierea curburilor cu rază mică o pânză de ferăstrău îngustă.
- Pânza de ferăstrău nu trebuie să fie mai lungă decât este necesar pentru tăietura prevăzută.

Secționare:

- Utilizați numai pânze de secționare nedeteriorate, aflate în stare ireproșabilă. Pânzele de secționare îndoite, boante sau deteriorate în orice alt mod se pot rupe.
- La secționarea gresiei de perete, țineți cont că sculele de perete sunt supuse unei uzuri mărite în cazul utilizării prelungite.

Răzuire:

- Pentru răzuire, utilizați o treaptă de oscilare ridicată.
- Lucrați pe un substrat moale (de ex. lemn) în unghi ascuțit și aplicând presiune redusă. Lama de răzuit poate tăia în caz contrar în substrat.

Șlefuire:

- Asigurați o forță de apăsare uniformă, pentru a crește durata de viață a hârtiei abrazive.
- Alegeți hârtia abrazivă în funcție de materialul prelucrat și de abrazivitatea dorită (roșu pentru lemn, negru pentru metal).
- Evitați acumularea prafului la locul de muncă, utilizați întotdeauna colectorul pentru aspirarea prafului atunci când șlefuiți,
- Utilizați hârtia abrazivă triunghiulară cu granulație grosieră (de ex. 60) pentru șlefuirea preliminară iar hârtia abrazivă triunghiulară cu granulație fină (de ex. 240) pentru finisare și șlefuire fină.

Pornirea și oprirea aparatului



Avertisment

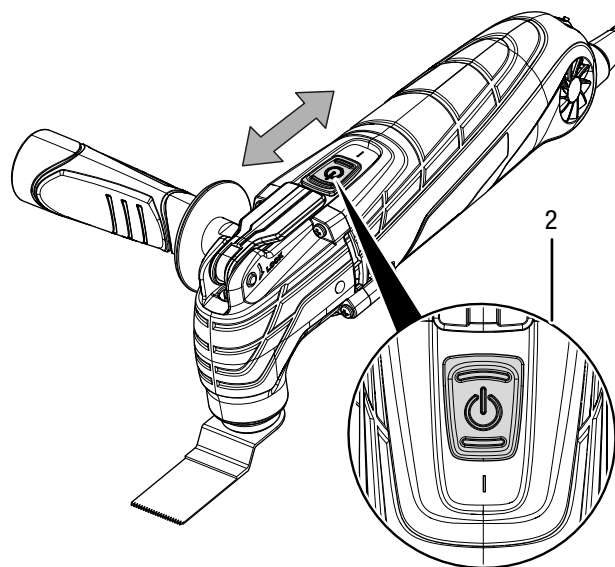


În cazul unei pene de curent temporare, pot apare reporniri accidentale ale aparatului.

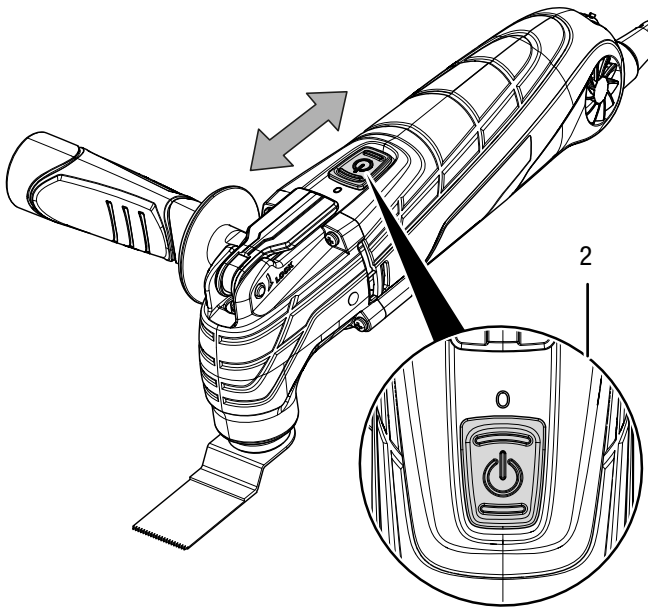
Opriți aparatul întotdeauna, chiar și în cazul lipsei tensiunii, de la întrerupătorul de pornire/oprire. Decuplați cablul de conectare de la priza electrică, apucând de fișă.

Purtați echipamentul dumneavoastră personal de protecție în timpul lucrului cu aparatul.

1. Verificați dacă piesa fixată și numărul de oscilații setat sunt adecvate pentru activitatea planificată.
2. Verificați dacă piesa este asigurată respectiv suprafața de lucru este pregătită corespunzător.
3. Pentru pornirea aparatului, împingeți butonul de pornire / oprire (2) spre înainte, astfel încât pe buton să fie vizibil I.

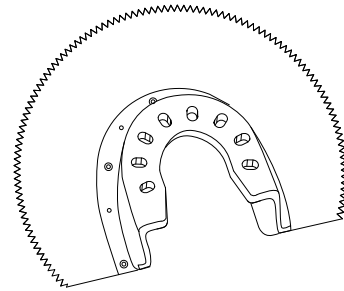


4. Pentru oprirea aparatului, împingeți butonul de pornire / oprire (2) spre înapoi, astfel încât pe buton să fie vizibil 0.



Pentru tăieturi de secționare și prin pendulare în lemn și metal, pentru prelucrarea parchetului și alte pardoseli, și cu tăieturi penetrante.

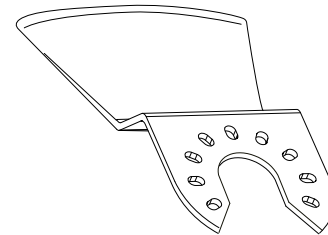
- Utilizați pânza de ferăstrău segmentată HSS SM 85/20.



Regim de funcționare: răzuire

Pentru îndepărtarea resturilor de material, de ex. a adezivului pentru gresie la înlocuirea plăcilor de gresie deteriorate și pentru prelucrarea resturilor de mortar/beton, adezivului pentru gresie/mochetă, resturi de vopsea/silicon.

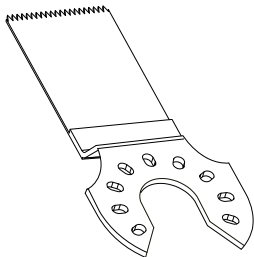
- Utilizați lama de răzuit HCS SC 80/30.



Regim de funcționare: tăiere / secționare

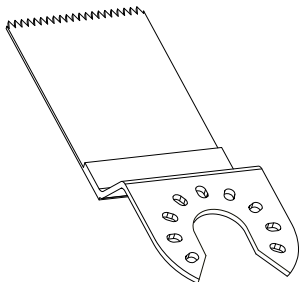
Pentru secționarea și scurtarea țevilor și tablelor din aluminiu sau de cupru până la circa 3 mm.

- Utilizați pânza de ferăstrău penetrantă BIM CS 75/25.



Pentru tăieturi de secționare și prin pendulare în lemn, material plastic, gips și alte materiale moi și pentru debitare aproape de margine, și în locuri greu accesibile.

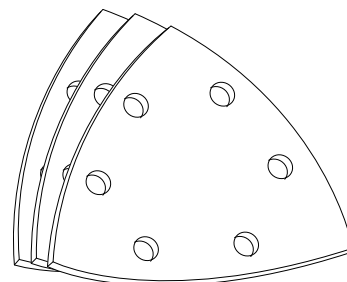
- Utilizați pânza de ferăstrău penetrantă HCS CS 95/40.



Regim de funcționare: șlefuire

Pentru șlefuirea lemnului și metalului, pentru eliminarea straturilor de lac și vopsea, pentru gletuirea diferitelor suprafețe.

- Utilizați hârtia abrazivă adecvată cu placa de șlefuit triunghiulară.

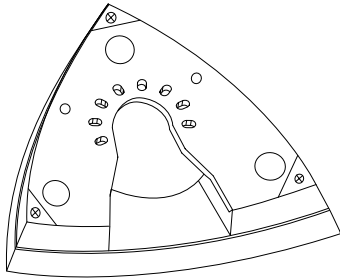


Aplicarea hârtiei abrazive

Placa de șlefuit triunghiulară este echipată cu o structură Velcro, care permite fixarea rapidă și simplă a hârtiei abrazive cu fixare Velcro.

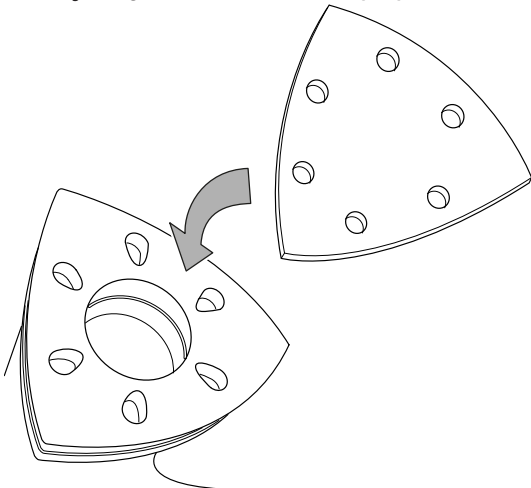
Procedați după cum urmează, pentru a aplica hârtia abrazivă pe placa de șlefuit:

1. Scuturați structura Velcro a plăcii de șlefuit triunghiulare, pentru a obține aderența optimă.
2. Fixați placa de șlefuit triunghiulară pe suportul portsculă.



3. Așezați exact hârtia abrazivă cu partea netedă pe placa de șlefuit triunghiulară.

⇒ Cele șase găuri trebuie să se suprapună exact.



4. Presați hârtia de șlefuit.
5. Pentru înlocuire sau detașare, trageți hârtia abrazivă de la un colț spre partea opusă.

Montarea colectorului pentru aspirarea prafului

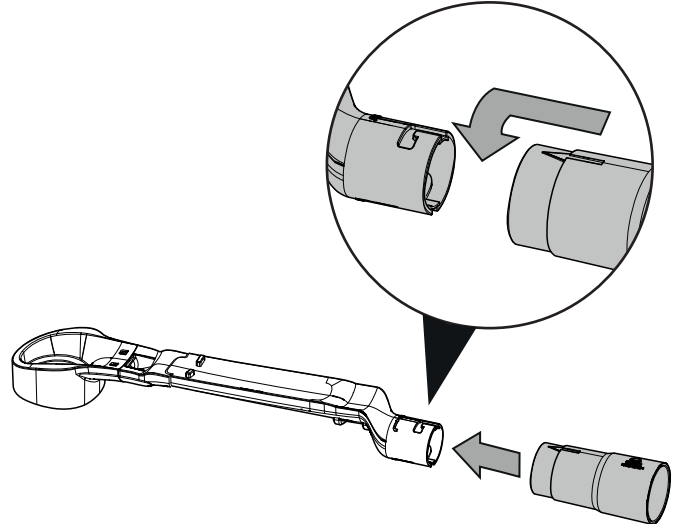
Evitați acumularea prafului la locul de muncă, utilizați întotdeauna colectorul pentru aspirarea prafului atunci când șlefuiți.



Precauție

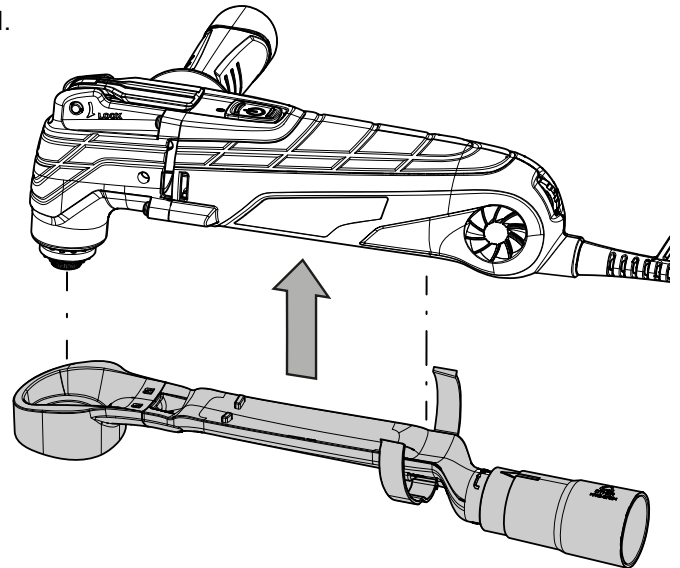
Pentru aspirarea materialelor dăunătoare sănătății sau toxice, utilizați întotdeauna un aspirator special.

1. Asamblați colectorul pentru aspirarea prafului.

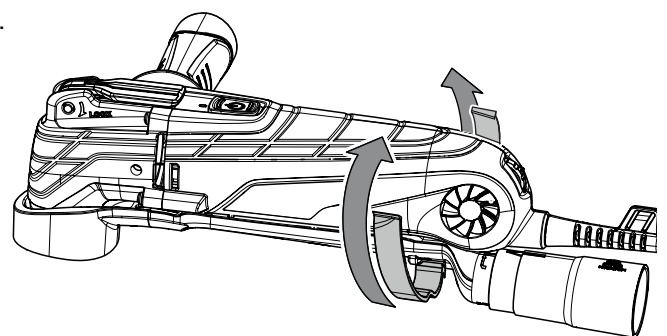


2. Fixați colectorul pentru aspirarea prafului pe aparat, înainte de a utiliza placa de șlefuit triunghiulară pe aparat.

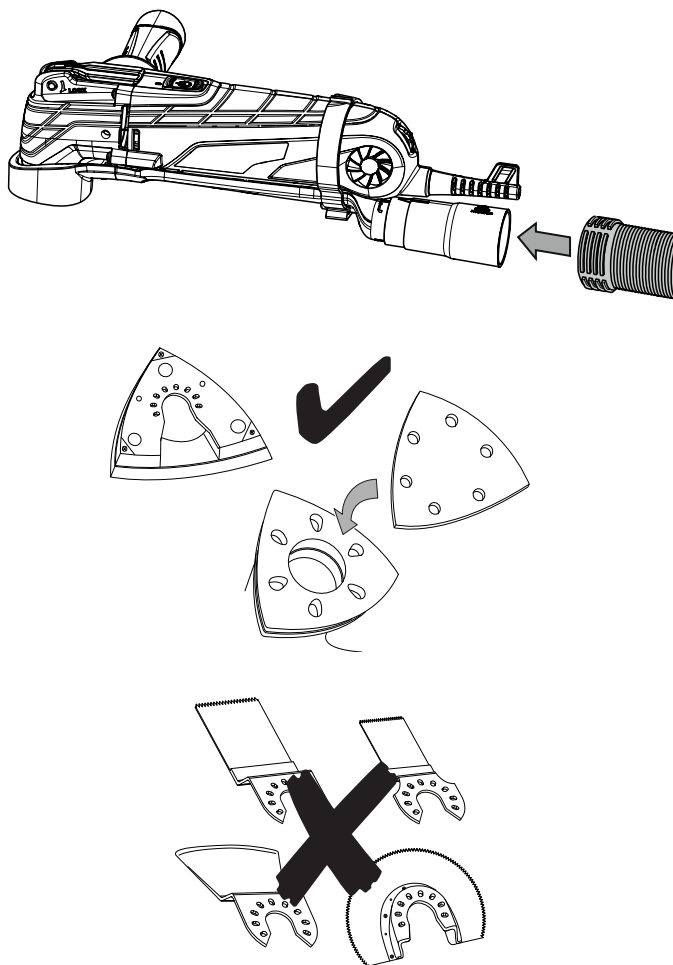
I.



II.



3. Conectați un aspirator adecvat (de exemplu un aspirator industrial) la colectorul pentru aspirarea prafului. În cazul în care aveți neclarități, contactați producătorul aspiratorului dumneavoastră.



Scoaterea din funcțiune



Avertisment privind tensiunea electrică

Nu atingeți ștecherul de rețea cu mâinile umede sau ude.

- Opriți aparatul.
- Decuplați cablul de rețea de la priza de rețea, apucând de fișă.
- Permiteți răcirea aparatului.
- Scoateți scula din aparat (consultați capitolul Punerea în funcțiune).
- Curățați aparatul conform indicațiilor din capitolul Întreținere.
- Depozitați aparatul conform indicațiilor din capitolul Transport și depozitare.

Accesorii ce pot fi comandate separat



Avertisment

Utilizați numai accesoriile și aparatele suplimentare indicate în aceste instrucțiuni. Utilizarea altor scule sau accesorii decât cele recomandate în instrucțiuni poate însemna pericol de rănire.

Accesorii	Nr. articol
Set de accesorii 1 universal compus din: 1 x lamă de răzuit HCS SC 80/30 pentru eliminarea adezivului de gresie/faianță, siliconului, mortarului și resturilor de vopsea 1 x pânză de ferăstrău segmentată HSS SM 85/20 pentru lemn și metal 1 x pânză de ferăstrău penetrantă BIM CS 75/25 pentru lemn, material plastic, materiale sintetice armate cu fibre de sticlă, metale ușoare și neferoase 1 x pânză de ferăstrău penetrantă HCS CS 95/40 pentru lemn, gipscarton și materiale plastice moi 20 coli de șlefuit triunghiulare cu Velcro pentru lemn: câte 4 coli cu granulație 60/80/100/120/240	6.210.000.101
Set de accesorii 2 renovare băi ¹ compus din: 1 x pânză diamantată T64 pentru frezarea rosturilor 1 x placă de șlefuit RIFF T79 pentru răzuirea adezivului de gresie, mortarului și resturilor de adeziv de mochetă 1 x lamă de răzuit HCS SC 80/30 pentru eliminarea resturilor de adeziv de gresie/faianță, silicon, mortar și resturilor de vopsea 10 coli de șlefuit triunghiulare cu Velcro pentru lemn: câte 2 coli cu granulație 60/80/100/120/240	6.210.000.102
Set de accesorii 3 hârtie abrazivă compus din: 30 coli de șlefuit triunghiulare cu Velcro pentru lemn câte 6 coli cu granulație 60/80/100/120/240	6.210.000.201

¹ scula din setul de accesorii 2 pentru renovarea băii este închisă. Pentru înlocuirea accesoriilor trebuie desfăcut șurubul de fixare, în modul descris la *Înlocuirea sculei închise*.

Erori și defecțiuni

Aparatul a fost verificat de mai multe ori pe durata procesului de producție în privința funcționării ireproșabile. Dacă apar totuși defecțiuni în funcționare, verificați aparatul conform listei următoare.

Activitățile de remediere a erorilor și defecțiunilor, care necesită deschiderea carcasei, pot fi executate numai de către o unitate autorizată sau de firma Trotec.

La prima utilizare apare o degajare ușoară de fum sau miros:

- În acest caz nu este vorba despre o eroare sau o defecțiune. Aceste particularități vor dispărea după o scurtă perioadă de funcționare.

Aparatul nu pornește:

- Verificați racordul la rețea.
- Verificați cablul de alimentare și ștecherul de rețea cu privire la deteriorări. Dacă identificați deteriorări, nu încercați să repuneți aparatul în funcțiune.
În cazul în care cablul de alimentare al acestui aparat este deteriorat, trebuie înlocuit de către producător sau de serviciul pentru clienți al acestuia sau de o altă persoană calificată, pentru a evita orice pericol.
- Verificați siguranța de rețea de la locul instalării.



Info

Așteptați timp de minimum 10 minute, înainte de a reporni aparatul.

Aparatul se încălzește:

- La șlefuire, asigurați-vă că nu exercitați o presiune prea mare asupra aparatului.
- Selectați un număr mai mic de oscilații, rotind în jos rozeta pentru preselecția numărului de oscilații (V).
- Verificați dacă scula este adecvată pentru activitățile executate.
- Mențineți libere fantele de ventilație, pentru a evita supraîncălzirea motorului.



Info

Așteptați timp de minimum 10 minute, înainte de a reporni aparatul.

Scula se mișcă:

- Asigurați-vă că scula este fixată în degajările prevăzute în acest scop în suportul portsculă.
- Asigurați-vă că șurubul de strângere este strâns la fixarea sculei.
- Asigurați-vă că maneta pentru deblocarea sculei este complet pliată.

Pânza de debitat nu intră fără probleme în materialul de prelucrat, respectiv performanța de debitare/șlefuire este prea redusă:

- Verificați numărul de oscilații setat, acesta trebuie reglat astfel încât să corespundă atât cu scula cât și cu materialul.
- Selectați un număr mai mare de oscilații, rotind în sus rozeta pentru preselecția numărului de oscilații (V).
- Atunci când pânza de fierăstrău s-a uzat, înlocuiți-o cu una nouă.
- Verificați dacă scula aleasă este adecvată pentru materialul de prelucrat.

Indicație

Așteptați cel puțin 3 minute după toate lucrările de întreținere și reparație. Reporniți aparatul numai după aceea.

Aparatul nu funcționează ireproșabil după verificări:

Contactați serviciul de asistență a clienților. Dacă este cazul, duceți aparatul pentru reparație la o firmă autorizată pentru reparația de aparate electrice sau la Trotec.

Întreținere

Activități înainte de începerea întreținerii



Avertisment privind tensiunea electrică

Nu atingeți ștecherul de rețea cu mâinile umede sau ude.

- Opriți aparatul.
- Decuplați cablul de rețea de la priza de rețea, apucând de ștecher.
- Permiteți răcirea completă a aparatului.



Avertisment privind tensiunea electrică

Activitățile de întreținere care impun deschiderea carcasei pot fi executate numai de către firme de specialitate autorizate sau de către Trotec.

Indicații cu privire la întreținere

În interiorul mașinii nu se află piese care pot fi întreținute sau gresate de utilizator.

Curățare

Aparatul trebuie curățat înainte și după fiecare utilizare.

Indicație

Aparatul nu trebuie gresat după curățare.



Avertisment privind tensiunea electrică

Există pericolul de scurtcircuit datorită lichidelor ce pătrund prin carcasă!

Nu imersați aparatul și accesoriile în apă. Asigurați-vă că nu pătrunde apă sau ale lichide în carcasă.

- Curățați aparatul cu o lavetă umectată, moale, fără scame. Aveți grijă să nu pătrundă umezeală în carcasă. Asigurați-vă că umiditatea nu poate intra în contact cu componentele electrice. Nu folosiți pentru umectarea lavetei detergenți agresivi, cum ar fi sprayuri de curățare, solvenți, detergenți cu alcool sau substanțe abrazive.
- Uscați aparatul cu o lavetă moale, fără scame.
- Uscați accesoriile cu o lavetă moale, fără scame.
- Îndepărtați praful rezultat din șlefuire și eventualul șpan de lemn de pe suportul portsculă.
- Scuturați regulat placa de șlefuit triunghiulară, pentru a permite fixarea mai bună a hârtiei abrazive.
- Curățați sculele RIFF (accesorii ce pot fi comandate separat) cu o perie din sârmă.
- Mențineți prizele de ventilare libere de depuneri de praf, pentru a evita supraîncălzirea motorului.
- Îndepărtați praful și șpanul din evacuarea șpanului. Dacă este blocată evacuarea șpanului, curățați-o cu mijloace adecvate (de ex. aer comprimat).

Evacuare la deșeuri

Eliminați întotdeauna ambalajele la deșeuri în mod ecologic și în conformitate cu dispozițiile în vigoare privind eliminarea la deșeuri.



Simbolul coșului de gunoi tăiat de pe un aparat electric sau electronic uzat provine din directiva 2012/19/UE. El indică faptul că nu este permisă evacuarea aparatului cu deșeul menajer, la sfârșitul perioadei de viață. Pentru returnarea gratuită sunt disponibile în apropiere puncte de colectare pentru aparate electrice și electronice uzate. Adresele pot fi obținute de la primărie. Pentru multe țări UE, puteți să vă informați și de pe pagina noastră web <https://hub.trotec.com/?id=45090> cu privire la alte metode de returnare. În caz contrar, adresați-vă unei societăți de reciclare a aparatelor vechi, autorizate în țara dumneavoastră.

Prin colectarea separată a aparatelor electrice și electronice uzate se permite re folosirea, valorificarea materiilor prime respectiv alte forme de valorificare a aparatelor vechi precum și evitarea consecințelor negative asupra mediului și sănătății oamenilor ale evacuării la deșeuri a eventualelor substanțe periculoase conținute în aparate.

Declarație de conformitate

Traducere a declarației de conformitate originale în sensul directivei CE privind echipamentele tehnice 2006/42/CE, Anexa II, Partea 1, Secțiunea A

Noi, Trotec GmbH, declarăm pe propria răspundere că produsul numit în continuare a fost proiectat, construit și fabricat în conformitate cu cerințele directivei CE pentru echipamente tehnice în versiunea 2006/42/CE.

Model produs / produs: PMTS 10-230V

Tip produs: sculă multifuncțională 300W

An de fabricație începând cu: 2023

Directive UE relevante:

- 2011/65/UE
- 2012/19/UE
- 2014/30/UE
- 2015/863/UE

Norme armonizate aplicate:

- EN 62841-1:2015
- EN 62841-2-4:2014

Norme naționale aplicate și specificații tehnice:

- EN IEC 55014-1:2021
- EN IEC 55014-2:2021
- EN IEC 61000-3-2:2019/A1:2021
- EN 61000-3-3:2013/A1:2019/A2:2021

Producător și numele împuternicitului cu elaborarea documentației tehnice:

Trotec GmbH

Grebener Straße 7, D-52525 Heinsberg

Telefon: +49 2452 962-400

E-mail: info@trotec.de

Locul și data emiterii:

Heinsberg, la 23.05.2023



Joachim Ludwig, director executiv

Trotec GmbH

Grebener Str. 7
D-52525 Heinsberg

☎ +49 2452 962-400

☎ +49 2452 962-200

✉ info@trotec.com

www.trotec.com