

RO

TRADUCERE A
INSTRUCȚIUNILOR ORIGINALE
SCULĂ MULTIFUNCȚIONALĂ CU
ACUMULATOR



Cuprins

Indicații privind utilizarea acestor instrucțiuni 2

Siguranță 3

Informații despre aparat 8

Transport și depozitare 10

Punerea în funcțiune 11

Utilizare 15

Accesorii ce pot fi comandate separat..... 18

Erori și defecțiuni 19

Întreținere 20

Evacuare la deșeurile 21

Declarație de conformitate UE (traducere)..... 21

Indicații privind utilizarea acestor instrucțiuni

Simboluri



Avertisment privind tensiunea electrică

Acest simbol vă avertizează că există pericole pentru viața și sănătatea persoanelor, datorate tensiunii electrice.



Avertisment privind substanțele potențial explozive

Acest simbol vă avertizează că există pericole pentru viața și sănătatea persoanelor, datorate substanțelor cu pericol de explozie.



Avertisment privind suprafețele fierbinți

Acest simbol vă avertizează că există pericole pentru viața și sănătatea persoanelor, datorate suprafețelor fierbinți.



Avertisment cu privire la obiecte ascuțite

Acest simbol vă avertizează că există pericole pentru viața și sănătatea persoanelor, din cauza obiectelor ascuțite.



Avertisment

Cuvântul de semnalizare indică o periclitate cu grad mediu de risc, care, dacă nu este evitată, poate avea ca urmare decesul sau o vătămare corporală gravă.



Precauție

Cuvântul de semnalizare indică o periclitate cu grad redus de risc, care, dacă nu este evitată, poate avea ca urmare o vătămare corporală redusă sau medie.

Indicație

Cuvântul de semnalizare indică informații importante (de ex. daune materiale), dar nu și pericole.



Info

Indicațiile cu acest simbol vă ajută să vă executați activitățile rapid și în siguranță.



Respectați instrucțiunile

Indicațiile cu acest simbol vă indică faptul că trebuie să țineți cont de instrucțiuni.



Purtați antifoane

Indicațiile cu acest simbol vă indică faptul că trebuie utilizați antifoane.



Purtați ochelari de protecție

Indicațiile cu acest simbol vă indică faptul că trebuie utilizați ochelari de protecție.



Purtați mască de protecție

Indicațiile cu acest simbol vă indică faptul că trebuie utilizați o mască de protecție.



Purtați îmbrăcăminte de protecție

Indicațiile cu acest simbol vă indică faptul că trebuie utilizați îmbrăcăminte de protecție.



Purtați mănuși de protecție

Indicațiile cu acest simbol vă indică faptul că trebuie purtați mănuși de protecție.

Puteți descărca ediția actuală a instrucțiunilor de exploatare de la următorul link:



PMTS 10-20V NB



<https://hub.trotec.com/?id=41429>

Siguranță

Instrucțiuni generale de siguranță pentru scule electrice



Avertisment

Citiți toate indicațiile de siguranță, instrucțiunile, figurile și datele tehnice aferente acestei scule electrice.

Neglijarea respectării următoarelor indicații poate conduce la electrocutare, incendiu și / sau vătămări corporale grave.

Păstrați toate instrucțiunile de siguranță și indicațiile pentru consultare ulterioară.

Termenul "sculă electrică" menționat în instrucțiunile de siguranță se referă la sculele electrice alimentate de la rețea (cu cablu de rețea) sau la scule electrice cu acumulator (fără cablu de rețea).



Instrucțiuni generale de siguranță pentru scule electrice Valoare emisie vibrații – Siguranța la locul de muncă

- **Păstrați-vă spațiul de lucru curat și bine iluminat.** Dezordinea sau spațiile de lucru neiluminate pot conduce la accidente.
- **Nu lucrați cu scula electrică în medii cu pericol de explozie, în care există lichide, gaze sau pulberi inflamabile.** Sculele electrice produc scântei, care pot aprinde pulberile sau vaporii.
- **Țineți copii și alte persoane la distanță în timpul utilizării sculei electrice.** În cazul unui devierii puteți pierde controlul asupra sculei electrice.



Instrucțiuni generale de siguranță pentru scule electrice - siguranța electrică

- **Ștecherul de bransare al sculei electrice trebuie să se potrivească în priză. Nu este permisă modificarea în niciun fel a ștecherului. Nu folosiți ștechere adaptoare în combinație cu sculele electrice cu pământare de protecție.** Ștecherele nemodificate și prizele adecvate reduc riscul unei electrocutări.
- **Evitați contactul corpului cu suprafețele pământate precum cele ale țevilor, instalațiilor de încălzire, cuptoarelor și frigiderelor.** Există un risc sporit de electrocutare în cazul în care corpul dumneavoastră este pământat.
- **Feriți sculele electrice de ploaie sau umezeală.** Pătrunderea apei într-o sculă electrică sporește riscul unei electrocutări.

- **Nu folosiți cablul de rețea în scopuri inadecvate, pentru transportarea sculei electrice, suspendarea acesteia sau extragerea ștecherului din priză. Feriți cablul de rețea de căldură, ulei, muchii tăioase sau piese în mișcare.** Cablurile de rețea deteriorate sau încurcate sporesc riscul unei electrocutări.
- **Când lucrați cu o sculă electrică în aer liber, utilizați numai cabluri prelungitoare adecvate pentru exploatarea în exterior.** Utilizarea unui cablu prelungitor adecvat pentru exploatarea în exterior reduce riscul unei electrocutări.
- **Dacă nu se poate evita utilizarea sculei electrice într-un mediu umed, utilizați un întrerupător de protecție la curenți reziduali.** Utilizarea unui întrerupător de protecție la curenți reziduali reduce riscul unei electrocutări.



Instrucțiuni generale de siguranță pentru scule electrice - siguranța persoanelor

- **Fiți atenți, concentrați-vă la ceea ce faceți și procedați rațional la lucrul cu o sculă electrică. Nu folosiți o sculă electrică, dacă sunteți obosiți sau vă aflați sub influența drogurilor, alcoolului sau medicamentelor.** Un moment de neatenție la utilizarea sculei electrice poate conduce la răni serioase.
- **Purtați echipamentul personal de protecție și întotdeauna ochelari de protecție.** Purtarea echipamentului personal de protecție, precum mască de protecție contra prafului, încălțăminte de siguranță rezistentă la alunecare, cască de protecție sau echipament de protecție a auzului, în funcție de tipul și utilizarea sculei electrice, reduce riscul rănilor.
- **Evitați o punere în funcțiune neintenționată. Asigurați-vă că scula electrică este oprită, înainte de a o conecta la alimentarea electrică și / sau la acumulator și înainte de o apuca sau transporta.** Dacă țineți degetul pe comutator în timpul transportării sculei electrice sau dacă racordați scula electrică în stare pornită la alimentarea electrică, se pot produce accidente.
- **Îndepărtați uneltele de reglare sau cheile pentru șuruburi înainte de a porni scula electrică.** O unealtă sau o cheie care se află într-o piesă rotativă a sculei electrice poate conduce la răni.
- **Evitați pozițiile anormale ale corpului. Aveți grijă să aveți o poziție stabilă și mențineți-vă în permanentă echilibrul.** Veți putea controla astfel mai bine scula electrică într-o situație neașteptată.
- **Purtați îmbrăcăminte adecvată. Nu purtați îmbrăcăminte largă sau bijuterii. Feriți părul și îmbrăcăminte de piesele aflate în mișcare.** Îmbrăcăminte largă, bijuteriile sau părul lung pot fi apucate de piesele aflate în mișcare.

- Dacă este posibilă montarea dispozitivelor de aspirare și colectare a prafului, acestea se vor conecta și utiliza corect. Utilizarea unui colector pentru aspirarea prafului poate reduce pericolele generate de praf.
- Nu vă contemplați într-o falsă siguranță și nu ignorați regulile de siguranță cu privire la sculele electrice, chiar dacă sunteți familiarizat cu sculele electrice, după multiple utilizări. Acțiunile neglijente pot conduce în fracțiuni de secundă la accidentări grave.

! Instrucțiuni generale de siguranță pentru scule electrice - utilizarea și manevrarea sculei electrice

- Nu suprasolicitați scula electrică. Utilizați pentru lucrarea dumneavoastră scula electrică prevăzută în acest scop. Cu o sculă electrică adecvată veți lucra mai bine și mai sigur în respectivul domeniu de lucru.
- Nu folosiți o sculă electrică al cărei comutator este defect. O sculă electrică ce nu mai poate fi pornită sau oprită este periculoasă și trebuie reparată.
- Decuplați ștecherul de la priză și/sau extrageți acumulatorul detașabil, înainte de a efectua reglaje la aparat, înlocui accesorii sau pune scula electrică deoparte. Această măsură preventivă împiedică pornirea neintenționată a sculei electrice.
- Nu păstrați sculele electrice neutilizate la îndemâna copiilor. Nu permiteți utilizarea sculei electrice de către persoane care nu sunt familiarizate cu acesta sau care nu au citit prezentele instrucțiuni. Sculele electrice sunt periculoase, dacă sunt utilizate de persoane neexperimentate.
- Îngrijiți sculele electrice și uneltele cu atenție. Controlați dacă piesele mobile funcționează ireproșabil și nu se blochează, dacă există piese defecte sau atât de deteriorate încât să afecteze funcționarea sculei electrice. Dispuneți repararea pieselor defecte înainte de utilizarea sculei electrice. Multe accidente au la origine scule electrice prost întreținute.
- Păstrați sculele așchietoare ascuțite și curate. Sculele așchietoare îngrijite atent, cu muchii așchietoare ascuțite, se blochează mai rar și sunt mai ușor de ghidat.
- Utilizați scula electrică, unealta, uneltele etc. corespunzător prezentelor instrucțiuni. Aveți în vedere totodată condițiile de lucru și activitatea de executat. Utilizarea sculei electrice pentru alte aplicații decât cele prevăzute poate conduce la situații periculoase.
- Mențineți mânerul și suprafețele de prindere uscate, curate și libere de ulei și vaseline. Mânerul și suprafețele de prindere alunecoase nu permit operarea și controlul în siguranță al sculei electrice, în situații neprevăzute.



Instrucțiuni generale de siguranță pentru scule electrice - utilizarea și manevrarea sculei cu acumulator

- Încărcați acumulatorul numai cu încărcătoarele recomandate de producător. În cazul unui încărcător, care este adecvat pentru un anumit tip de acumulator, există pericol de incendiu la utilizarea cu alte acumulatori.
- Folosiți în sculele electrice numai acumulatorii prevăzuți pentru acestea. Utilizarea altor acumulatori poate conduce la răniri și prezenta pericol de incendiu.
- Feriți acumulatorii neutilizați de cleme de birou, monede, chei, cuie, șuruburi sau alte obiecte metalice mici, care ar putea cauza o scurtcircuitare a contactelor. Un scurtcircuit între contactele acumulatorilor poate conduce la provocarea de arsuri sau declanșarea unui incendiu.
- În cazul utilizării incorecte, pot apărea scurgeri de lichid din acumulator. Evitați contactul cu acesta. În cazul unui contact accidental, spălați cu apă. Dacă lichidul ajunge în ochi, apelați suplimentar la asistență medicală. Lichidul scurs din acumulator poate provoca iritații ale pielii sau arsuri.
- Nu utilizați un acumulator deteriorat sau modificat. Acumulatorii deteriorați sau modificați se pot comporta neașteptat și pot conduce la accidente, explozii sau pericol de rănire.
- Nu expuneți un acumulator la flacără sau unor temperaturi prea ridicate. Focul sau temperaturile peste 130 °C pot provoca explozii.
- Urmați toate instrucțiunile cu privire la încărcare și nu încărcați niciodată acumulatorul sau scula electrică în afara domeniului de temperatură indicat în instrucțiunile de utilizare. Încărcarea greșită sau încărcarea în afara domeniului de temperatură permis poate distruge acumulatorul și mări riscul de incendiu.



Instrucțiuni generale de siguranță pentru scule electrice - service

- Lăsați repararea sculei dumneavoastră electrice exclusiv în seama personalului de specialitate calificat și numai cu piese de schimb originale. Se garantează astfel menținerea siguranței sculei electrice.
- Nu folosiți niciodată acumulatorii deteriorați. Toate operațiile de întreținere ale acumulatorului trebuie realizate exclusiv de către producător sau centrul de asistență clienți acreditat.

! Instrucțiuni generale de siguranță pentru scule electrice - utilizarea și manevrarea încărcătorului

- **Acest încărcător poate fi utilizat de copii cu vârsta de peste 8 ani precum și de persoane cu capacități fizice, senzoriale sau mentale reduse ori de persoane neexperimentate și neinstruite, dacă sunt supravegheate sau dacă au fost instruite cu privire la utilizarea aparatului în condiții de siguranță și înțeleg pericolele care rezultă din această utilizare. A nu se lăsa la îndemâna copiilor.** Curățarea și întreținerea nu trebuie executate în niciun caz de către copii nesupravegheați.
- **Nu introduceți niciodată baterii ce nu pot fi reîncărcate în încărcător.** În cazul unui încărcător, care este adecvat pentru un anumit tip de acumulator, există pericol de incendiu și explozie, la utilizarea cu alte acumulatori sau baterii ce nu pot fi reîncărcate.
- **Încărcați cu încărcătorul "Multiflex 20 - 2.0 AC" numai acumulatori Li-Ion "Multiflex 20 - 2.0 DC" cu o capacitate de 2,0 Ah (5 celule de acumulator).** Tensiunea acumulatorului trebuie să corespundă cu tensiunea de încărcare a încărcătorului.

! Indicații de siguranță pentru scule multifuncționale

- **Apucați scula electrică de suprafețele de apucare izolate, atunci când executați lucrări la care unealta poate atinge cabluri electrice mascate.** Contactul cu un cablu aflat sub tensiune poate pune sub tensiune aparatele metalice și provoca electrocutarea.
- **Utilizați scula electrică numai pentru șlefuire uscată.** Pătrunderea apei într-o sculă electrică sporește riscul unei electrocutări.

! Avertisment

Pericol de incendiu! Evitați supraîncălzirea materialului șlefuit și a șlefuitorului. Înainte de pauzele de lucru, goliți întotdeauna recipientul pentru praf.

Praful de șlefuire din sacul pentru praf, microfiltru, sacul din hârtie (sau în sacul filtrant respectiv filtrul aspiratorului de praf) se poate autoaprinde în condiții nefavorabile, precum scânteii rezultate în urma șlefuirii metalelor. Există un pericol deosebit atunci când praful rezultat din șlefuire este amestecat cu resturi de vopsea, poliuretan sau alte substanțe chimice iar piesa șlefuită este fierbinte după prelucrări îndelungate.

- **Țineți mâinile la distanță de zona de tăiere. Nu introduceți mâinile sub piesă.** La contactul cu pânza de debitat există pericolul de accidentare.

- **Utilizați dispozitive adecvate de căutare, pentru a găsi cabluri și conducte de alimentare mascate sau consultați-vă cu societățile de distribuție locale.** Contactul cu cablurile electrice poate conduce la incendiu și electrocutare. Deteriorarea unei conducte de gaz poate conduce la explozii. Pătrunderea într-o conductă de apă are ca urmare daune materiale sau poate provoca electrocutare.
- **Țineți scula electrică ferm cu ambele mâini în timpul lucrului și asigurați-vă că aveți o poziție stabilă.** Scula electrică poate fi mânuită mai ferm cu ambele mâini.
- **Utilizați mânerul antivibrații livrat cu aparatul.** Pierderea controlului asupra sculei electrice poate conduce la accidentări.
- **Asigurați piesa.** O piesă fixată cu dispozitive de prindere sau în menghină este menținută mai sigur pe poziție decât cu mâna.



Purtați mănuși de protecție în timpul schimbării sculelor utilizate. Sculele utilizate se încălzesc în timpul utilizării prelungite.

- **Nu răzuți materiale umectate (de ex. tapet) și nu răzuți pe substrat umed.** Pătrunderea apei într-o sculă electrică sporește riscul unei electrocutări.
- **Nu tratați suprafața ce urmează să fie prelucrată cu lichide ce conțin solvenți.** Prin încălzirea materialelor în timpul răzuirii pot fi emanați vapori fierbinți.
- **Acordați o atenție deosebită manipulării raclorului și cuțitelor.** Sculele sunt foarte ascuțite, există pericolul de accidentare.
- **În timpul prelucrării materialelor plastice, vopselelor, lacurilor etc. asigurați ventilație suficientă.**
- **Așteptați oprirea aparatului, înainte de a-l așeza jos.**

Utilizarea conform destinației

Utilizați aparatul PMTS 10-20V NB exclusiv pentru:

- tăiere și debitare în
 - lemn
 - plastic
 - gips
 - metale neferoase
 - elemente de fixare (de exemplu șuruburi, cuie, cleme etc.)
- prelucrarea de gresie moale de perete
- șlefuirea și răzuirea suprafețelor mici, uscate

cu respectarea datelor tehnice.

Recomandăm utilizarea sculei electrice împreună cu accesorii originale de la producător.

O altă utilizare a aparatului decât utilizarea conform destinației este considerată utilizare eronată.

Utilizare eronată rezonabilă inerentă

Nu utilizați aparatul PMTS 10-20V NB pentru:

- tăierea plăcilor ceramice
- tăierea șuruburilor mari sau oțelului inox
- prelucrarea pieselor în mediu umed

Utilizați aparatul numai în medii protejate de intemperii.

Calificarea personalului

Persoanele care utilizează acest aparat, trebuie:

- să fie conștiente de pericolele care apar la folosirea aparatelor electrice într-un mediu umed.
- să fi citit și înțeles instrucțiunile, în special capitolul Siguranță.

Simboluri de siguranță și panouri indicatoare pe acumulator și pe încărcător

Indicație

Nu îndepărtați niciun simbol de siguranță, autocolant sau etichetă de pe aparat. Păstrați toate simbolurile de siguranță, autocolantele și etichetele în stare lizibilă.

Pe acumulator sunt aplicate următoarele simboluri de siguranță și panouri indicatoare:



Avertisment cu privire la pericol de explozie!

Aceste simboluri vă atrag atenția asupra următoarelor aspecte:



Nu expuneți acumulatorul la flacără sau unor temperaturi prea ridicate! Nu aduceți acumulatorul în contact cu apa sau focul! Evitați radiația solară directă și umiditatea. Există pericol de explozie!

Nu încărcați niciodată acumulatorul la temperaturi ambiante mai mici de 10 °C sau mai mari de 40 °C. Încărcarea greșită sau încărcarea în afara domeniului de temperatură permis poate distruge acumulatorul și mări riscul de incendiu.



Țineți cont de evacuarea corectă la deșeurile a acumulatorului!

Acest simbol vă atrage atenția asupra următoarelor aspecte:

Asigurați-vă că acumulatorul este eliminat corect la deșeurile și nu îl aruncați în niciun caz în apa menajeră sau în cursurile de apă publice.

Acumulatorul conține substanțe iritante, corozive și toxice, care reprezintă un risc semnificativ pentru om și mediu.

Pe încărcător sunt aplicate următoarele simboluri de siguranță și panouri indicatoare:



Acest simbol vă atrage atenția asupra următoarelor aspecte:

Înainte de încărcarea acumulatorului, citiți instrucțiunile de exploatare respectiv manualul de utilizare.



Acest simbol vă atrage atenția asupra următoarelor aspecte:

Utilizați încărcătorul pentru încărcarea acumulatorilor numai în spații interioare uscate, nu în zone exterioare.

Echipament personal de protecție



Purtați echipament de protecție a auzului.

Solicitarea prin zgomot poate conduce la pierderea auzului.



Purtați ochelari de protecție.

Vă protejați astfel ochii împotriva fragmentelor cioplite, căzute sau proiectate în jur, care pot provoca răni.



Purtați o mască de protecție.

Vă protejați astfel împotriva inhalării pulberilor dăunătoare, care pot fi generate la prelucrarea pieselor.



Purtați mănuși de protecție.

Vă protejați astfel mâinile împotriva arsurilor, strivirilor și jupuiturilor.



Purtați îmbrăcăminte de protecție strânsă pe corp.

Pericole reziduale



Avertisment privind tensiunea electrică

Șoc electric datorită izolației insuficiente.

Verificați aparatul înainte de fiecare utilizare cu privire la deteriorări și funcționare corespunzătoare.

În cazul în care constatați deteriorări, nu mai utilizați aparatul.

Nu utilizați aparatul dacă aparatul sau mâinile dumneavoastră sunt umede sau ude!



Avertisment privind tensiunea electrică

Lucrările la componentele electrice pot fi executate numai de o firmă specializată autorizată!


















Avertisment privind tensiunea electrică

Înainte de tuturor lucrărilor la aparat deconectați fișa de rețea de la priza de rețea și scoateți acumulatorul din aparat!

Nu atingeți ștecherul de rețea cu mâinile umede sau ude.

Decuplați cablul de rețea de la priza de rețea, apucând de ștecher.

-  **Avertisment privind tensiunea electrică**
Există pericolul de scurtcircuit datorită lichidelor ce pătrund prin carcasă!
Nu imersați aparatul și accesoriile în apă. Asigurați-vă că nu pătrunde apă sau ale lichide în carcasă.
-  **Avertisment privind substanțele potențial explozive**
Nu expuneți acumulatorul la temperaturi peste 45 °C!
Nu aduceți acumulatorul în contact cu apa sau focul!
Evitați radiația solară directă și umiditatea. Există pericol de explozie!
-  **Avertisment privind suprafețele fierbinți**
Unealta poate fi încă fierbinte după utilizare. Există pericol de arsuri la atingerea unelei.
Nu atingeți unealta cu mâinile neprotejate!
Purtați mănuși de protecție!
-  **Avertisment cu privire la obiecte ascuțite**
Unele porțiuni ale pânzei de ferăstrău sunt ascuțite.
Există pericol de rănire în cazul unei manevrări imprudente.
Purtați mănuși de protecție!
-  **Avertisment**
Prafuri toxice!
  Prafurile dăunătoare / toxice apărute în timpul prelucrării reprezintă un pericol pentru sănătatea operatorului sau persoanele aflate în apropiere.
Purtați ochelari și mască de praf!
-  **Avertisment**
Nu prelucrați materiale cu conținut de azbest.
Asbestul este cancerigen.
-  **Avertisment**
Asigurați-vă că nu loviți cabluri electrice, conducte de gaz sau apă, atunci când lucrați cu o sculă electrică.
Verificați, după caz, cu un dispozitiv de căutare a cablurilor/conductelor, înainte de a găuri respectiv tăia un perete.
-  **Avertisment**
Pericol de accidentare datorită bucăților proiectate sau a capetelor de sculă ce se sparg.
-  **Avertisment**
Acest aparat poate genera pericole, în cazul utilizării necorespunzătoare sau neconforme cu destinația, de către persoane neinstruite! Respectați calificările personalului!
-  **Avertisment**
Aparatul nu este o jucărie și nu trebuie să ajungă în mâinile copiilor.
-  **Avertisment**
Pericol de asfixiere
Nu depozitați ambalajul în mod neglijent. Acesta poate deveni o jucărie periculoasă pentru copii.
-  **Precauție**
Vibrațiile generate pot dăuna sănătății, în cazul în care aparatul este utilizat o perioadă mai îndelungată sau nu este ghidat sau întreținut corespunzător.
-  **Precauție**
Păstrați o distanță suficientă față de surse de căldură.
- Indicație**
Dacă depozitați sau transportați necorespunzător aparatul, acesta poate fi deteriorat.
Țineți cont de informațiile cu privire la transportul și depozitarea aparatului.
- Procedură în caz de urgență / funcția de oprire urgentă**
Oprire urgentă:
Prin scoaterea acumulatorului, aparatul se oprește imediat.
Pentru a proteja aparatul de repornirea accidentală, lăsați bateria scoasă.
Procedura în caz de urgență:
1. Opriți aparatul.
2. În caz de urgență, scoateți acumulatorul din aparat: Țineți ferm de butonul de deblocare al acumulatorului și trageți acumulatorul de pe aparat, în modul descris în capitolul "Scoaterea acumulatorului".
3. Nu reintroduceți acumulatorul, dacă aparatul este defect.

Informații despre aparat

Descrierea aparatului

Cu scula multifuncțională fără fir PMTS 10-20V NB nu aveți nevoie de conexiunea la rețeaua electrică la locul de muncă.

Datorită acționării oscilante, scula oscilează de până la 19000 de ori pe minut, cu câte 3,2°. Acest lucru permite lucrul de precizie în spații înguste.

Preselectarea integrată a numărului de oscilații permite utilizarea optimă a puterii pentru fiecare aplicație.

Sistemul de prindere rapidă vă permite schimbarea accesoriilor fără să fie necesară utilizarea unei scule, în doar câteva secunde.

Ghidare optimă și amortizarea vibrațiilor în timpul lucrului, datorită mânerului antivibrații.

Se pretează în mod deosebit pentru operații la margine și la nivel.

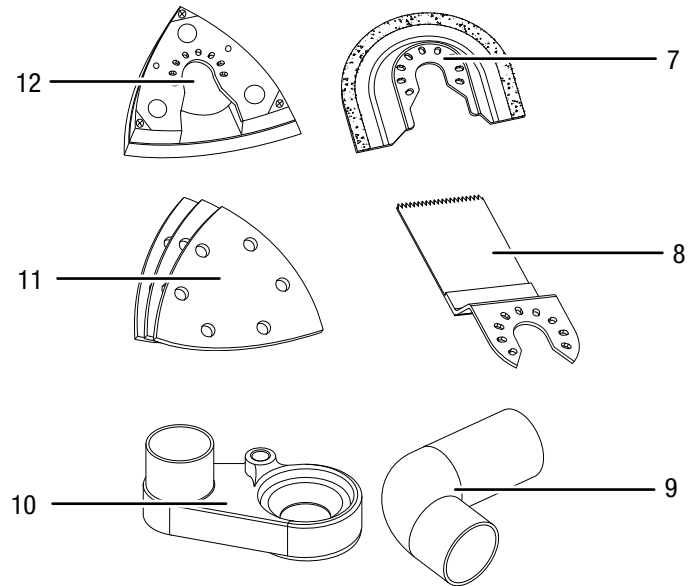
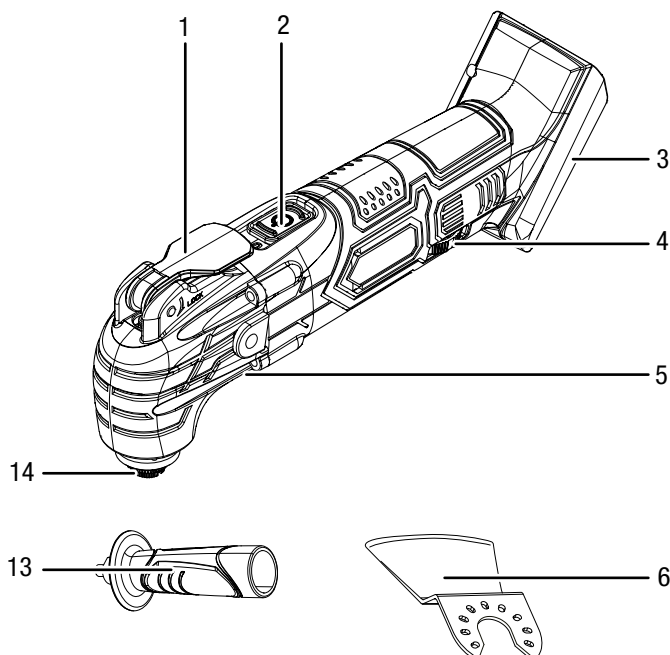
Pentru a preveni producerea prafului și mizeriei în timpul lucrărilor de șlefuire puteți conecta pur și simplu colectorul practic pentru aspirarea prafului (inclus în furnitură) la aspiratorul de praf.

Datorită lămpii de lucru LED integrate, piesa respectiv suprafața de lucru poate fi iluminată mai bine.

Aparatul este compatibil cu acumulatorul Multiflex 20 V 2 Ah și încărcătorul rapid Multiflex 20 - 2.0 AC al acestuia. Acumulatorul și încărcătorul rapid nu sunt incluse în furnitură.

Pentru și mai multe posibilități de utilizare, puteți combina scula dumneavoastră multifuncțională cu alte accesorii, ca de exemplu setul de accesorii original Trotec pentru renovarea băii.

Prezentarea aparatului



Nr.	Denumire
1	Manetă pentru deblocarea sculei
2	Buton de pornire/oprire
3	Suport pentru acumulator
4	Rozetă preselectare număr oscilații
5	Lampă de lucru cu LED
6	Lamă de răzuit HCS SC 80/31 pentru îndepărtarea adezivului pentru gresie/faianță, siliconului, mortarului, resturilor de vopsea
7	Pânză diamantată T65
8	Pânză de debitat penetrantă HCS CS 95/41 pentru lemn și gips-carton
9	Cot adaptor
10	Colector pentru aspirarea prafului
11	Hârtie abrazivă triunghiulară Velcro (3 x lemn, 3 x metal)
12	Placă de șlefuit triunghiulară
13	Mâner antivibrații
14	Portsculă cu piuliță de fixare

Furnitură

- 1 x sculă multifuncțională PMTS 10-20V NB
- 1 x pânză diamantată T65 pentru plăci ceramice
- 1 x pânză de debitat penetrantă HCS CS 95/41 pentru lemn și gips-carton
- 1 x lamă de răzuit HCS SC 80/31 pentru îndepărtarea adezivului pentru gresie / faianță, siliconului, mortarului și resturilor de vopsea
- 6 x hârtie abrazivă triunghiulară Velcro (3 x lemn, 3 x metal)
- 1 x placă de șlefuit triunghiulară
- 1 x colector pentru aspirarea prafului
- 1 x cot adaptor
- 1 x mâner antivibrații
- 1 x valiză de transport
- 1 x manual

Date tehnice

Parametru	Valoare
Model	PMTS 10-20V NB
Tensiune nominală	20 V \equiv
Valoare de dimensionare a turației de mers în gol	5.000 - 19.000 rot/min
Unghi de oscilare	3,2°
Greutate	1,25 kg
Acumulator	Multiflex 20 - 2.0 DC
Tip	Li-ion
Tensiune nominală	20 V \equiv
Capacitate nominală	2,0 Ah
Celule acumulator	5 celule
Capacitate	40 Wh
Încărcător rapid	Multiflex 20 - 2.0 AC
Intrare	
Tensiune nominală	230 – 240 V / 50 Hz
Putere consumată	65 W
Ieșire	
Tensiune nominală	21,5 V \equiv
Curent de încărcare	2,4 A
Siguranță	T 3,15 A
Durată încărcare	1 h
Lungime cablu	1,5 m
Clasă de protecție	II (izolație dublă) /

Parametru	Valoare
Informații privind vibrațiile conform EN 62841	
Valoare totală de emisii vibrații:	
Valoare emisie vibrații la mânerul aparatului a_h	20,2 m/s ²
Imprecizie K	1,5 m/s ²
Valori de zgomot conform EN 62841	
Nivel de presiune acustică	74 dB(A)
Nivel de putere acustică	82 dB(A)
Imprecizie K	3 dB



Purtați echipament de protecție a auzului.

Solicitarea prin zgomot poate conduce la pierderea auzului.

Indicații privind informațiile privind zgomotele și vibrațiile

- Valorile indicate ale vibrațiilor totale **și valorile indicate ale emisiei de zgomot** au fost măsurate corespunzător unei metode de verificare normată prin EN 62841 și pot fi utilizate pentru compararea unei scule electrice cu alta.
- Valorile indicate ale vibrațiilor totale **și valorile indicate ale emisiei de zgomot** pot fi utilizate și pentru o estimare prealabilă a solicitării.



Precauție

Vibrațiile generate pot dăuna sănătății, în cazul în care aparatul este utilizat o perioadă mai îndelungată sau nu este ghidat sau întreținut corespunzător.

- Valorile vibrațiilor **și emisiilor de zgomot** pot prezenta abateri de la valorile indicate în timpul utilizării efective a sculei electrice, în funcție de tipul și modul de utilizare a sculei electrice și în special de tipul piesei prelucrate. Încercați să mențineți solicitarea prin vibrații cât mai mică posibil. Ca măsuri exemplificative pentru reducerea solicitării prin vibrații amintim purtarea mănușilor la utilizarea sculei și limitarea timpului de lucru. Trebuie luate în considerare aici toate componentele ciclurilor de lucru (de exemplu timpii în care scula electrică este oprită, precum și cei în care aceasta este pornită, dar funcționează fără sarcină).

Transport și depozitare

Indicație

Dacă depozitați sau transportați necorespunzător aparatul, acesta poate fi deteriorat.

Țineți cont de informațiile cu privire la transportul și depozitarea aparatului.

Transport

Utilizați valiza de transport din furnitură pentru a transporta aparatul și a-l feri de influențele exterioare.

Respectați următoarele indicații **înaintea** fiecărei transportări:

- Opriți aparatul.
- Scoateți cablul de rețea al încărcătorului din priza de rețea, apucând de fișă.
- Permiteți răcirea aparatului.
- Scoateți acumulatorul din aparat.
- Scoateți scula din suportul portsculă.
- Îndepărtați colectorul pentru aspirarea prafului de pe aparat.

Acumulatorii litiu-ion din aparat se supun cerințelor privind bunurile periculoase.

Respectați următoarele indicații cu privire la transportul respectiv expedierea acumulatorilor litiu-ion:

- acumulatorii pot fi transportați pe drumurile publice fără restricții suplimentare.
- În cazul expedierii prin terți (de ex. transport aerian sau societăți de transport) se vor respecta cerințele speciale cu privire la ambalare și marcare. În acest caz se va apela la un expert în bunuri periculoase pentru pregătirea pachetului.
 - Expediați acumulatorii numai dacă nu este deteriorată carcasa.
 - Acoperiți contactele expuse și ambalați acumulatorul astfel încât să nu se miște în interiorul ambalajului.
 - Țineți cont și de eventualele prevederi naționale suplimentare.

Depozitare

Respectați următoarele indicații **înainte** de fiecare depozitare:

- Opriți aparatul.
- Scoateți cablul de rețea al încărcătorului din priza de rețea, apucând de fișă.
- Permiteți răcirea aparatului.
- Scoateți acumulatorul din aparat.
- Scoateți scula din suportul portsculă.
- Îndepărtați colectorul pentru aspirarea prafului de pe aparat.
- Curățați aparatul în modul descris în capitolul Întreținere.
- Utilizați valiza de transport din furnitură pentru a depozita aparatul și a-l feri de influențele exterioare.
- Nu depozitați acumulatori litiu-ion descărcați complet. Depozitarea acumulatorilor descărcați complet poate conduce la descărcarea profundă și astfel la deteriorarea acumulatorului.

Când nu folosiți aparatul, respectați următoarele condiții de depozitare:

- mediu uscat și protejat împotriva înghețului și căldurii
- temperatura ambiantă sub 45 °C
- în valiza de transport, într-un loc ferit de praf și radiația solară directă

Punerea în funcțiune

Despachetarea aparatului

- Scoateți valiza de transport din ambalaj.



Avertisment privind tensiunea electrică

Șoc electric datorită izolației insuficiente. Verificați aparatul înainte de fiecare utilizare cu privire la deteriorări și funcționare corespunzătoare. În cazul în care constatați deteriorări, nu mai utilizați aparatul.

Nu utilizați aparatul dacă aparatul sau mâinile dumneavoastră sunt umede sau ude!

- Verificați conținutul valizei de transport cu privire la integralitate și țineți cont de deteriorări.



Avertisment

Pericol de asfixiere

Nu depozitați ambalajul în mod neglijent. Acesta poate deveni o jucărie periculoasă pentru copii.

- Evacuați materialul de ambalare corespunzător reglementărilor naționale.

Încărcarea acumulatorului

Indicație

Acumulatorul poate fi deteriorat, dacă este încărcat necorespunzător.

Scoateți fișa de rețea a încărcătorului înainte de fiecare introducere și scoatere a acumulatorului.

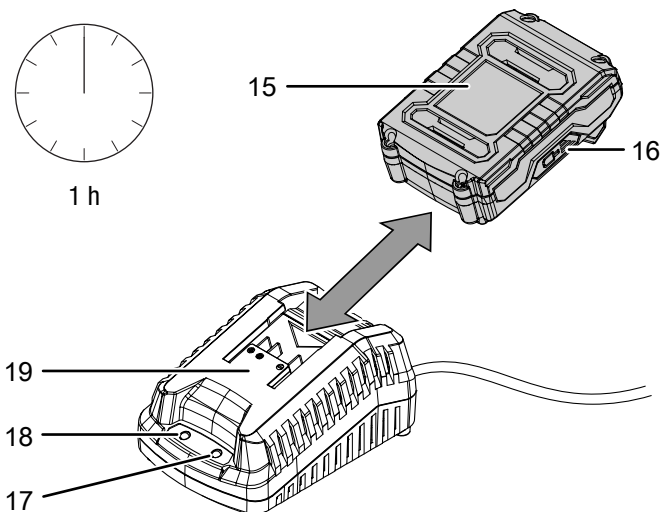
Nu încărcați niciodată acumulatorul la temperaturi ambiante mai mici de 10 °C sau mai mari de 40 °C.

Acumulatorul este parțial încărcat în momentul livrării, pentru a împiedica deteriorarea acestuia prin descărcare profundă.

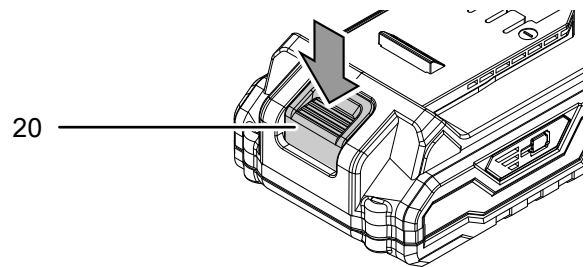
Acumulatorul trebuie încărcat înainte de prima punere în funcțiune și atunci când nu oferă performanțe suficiente (este aprins numai LED-ul roșu al indicatorului de capacitate (16)).

Pentru aceasta, procedați după cum urmează:

1. Împingeți acumulatorul (15) în modul prezentat pe încărcătorul rapid (19), până când se fixează.

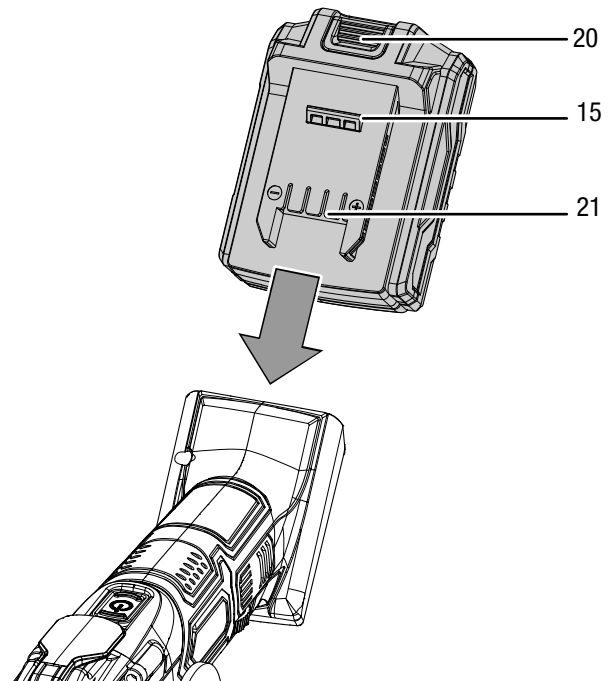


2. Conectați fișa de rețea a încărcătorului rapid (19) la o priză de rețea protejată corespunzător.
 - ⇒ LED-ul roșu al acumulatorului (17) se aprinde.
 - ⇒ Încărcarea durează circa o oră.
3. Așteptați până când LED-ul roșu al acumulatorului (17) se stinge și se aprinde LED-ul verde (18).
 - ⇒ Acumulatorul (15) este complet încărcat.
4. Scoateți cablul de rețea al încărcătorului rapid (19) din priza de rețea, apucând de fișă.
 - ⇒ Acumulatorul (15) și încărcătorul rapid (19) s-au încălzit eventual în timpul procesului de încărcare. Permiteți acumulatorului (15) să se răcească până la temperatura ambiantă.
5. Scoateți din nou acumulatorul (15) din încărcătorul rapid (19), menținând apăsat butonul de deblocare (20) și scoțând acumulatorul (15) din încărcătorul rapid (19).



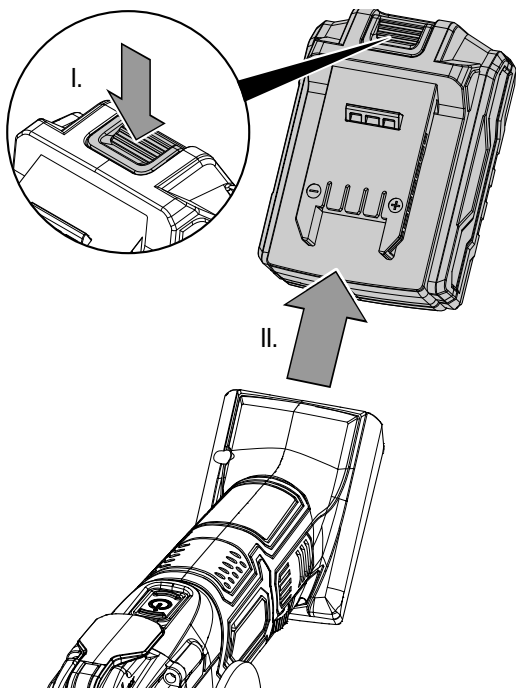
Introducerea acumulatorului

1. Împingeți acumulatorul (15) în locașul pentru acumulator (21), până când se fixează.



Scoaterea acumulatorului

1. Scoateți acumulatorul (15) din aparat, menținând apăsat butonul de deblocare (20) (I.) și extrăgând acumulatorul din aparat (II.).



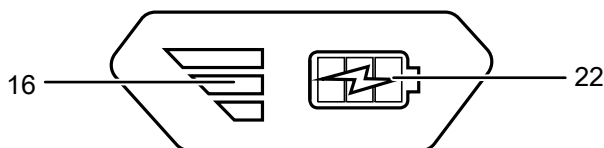
2. Dacă este necesar, încărcați acumulatorul (15) în modul descris la *Încărcarea acumulatorului*.

Verificarea nivelului de încărcare al acumulatorului

Acumulatorul dispune de un indicator de capacitate integrat. Nivelul de încărcare este indicat după cum urmează, prin intermediul celor trei LED-uri ale indicatorului de capacitate al acumulatorului (16):

Culoare LED	Semnificație
verde – portocaliu – roșu	încărcare / putere maximă
portocaliu – roșu	încărcare / putere medie
roșu	încărcare redusă – încărcați acumulatorul

1. Apăsați pe simbolul bateriei (22) de pe acumulator (15).
⇒ Puteți citi nivelul de încărcare la indicatorul de capacitate al acumulatorului (16).



Montarea mânerului



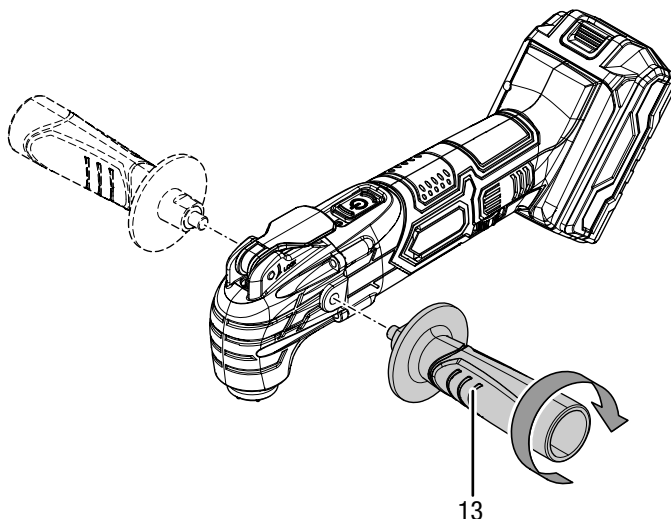
Info

Pentru ghidarea precisă și sigură, utilizați mânerul antivibrații.

Înainte de punerea în funcțiune, ar trebui montat mânerul antivibrații (13).

Pentru aceasta, procedați după cum urmează:

1. Înșurubați mânerul antivibrații (13) în sens orar, la alegere, în dreapta sau stânga pe carcasă, în găurile filetate.



2. Verificați fixarea fermă a mânerului antivibrații (13).
3. Pentru demontare, deșurubați mânerul antivibrații (13) în sens antiorar.

Schimbarea sculei



Avertisment privind tensiunea electrică

Înainte de toate lucrările la aparat deconectați fișa de rețea de la priza de rețea și scoateți acumulatorul din aparat!

Decuplați cablul de rețea de la priza de rețea, apucând de fișă.



Purtați mănuși de protecție

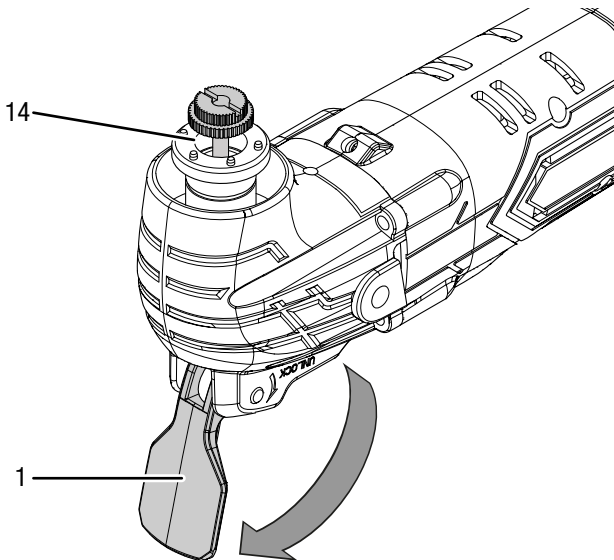
Purtați mănuși de protecție adecvate în timpul montării sau înlocuirii sculelor.



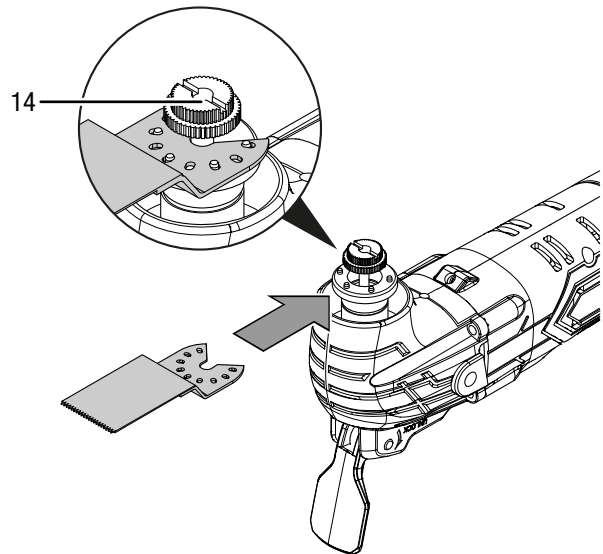
Info

Înainte de înlocuirea sculei, montați eventual colectorul pentru aspirarea prafului.

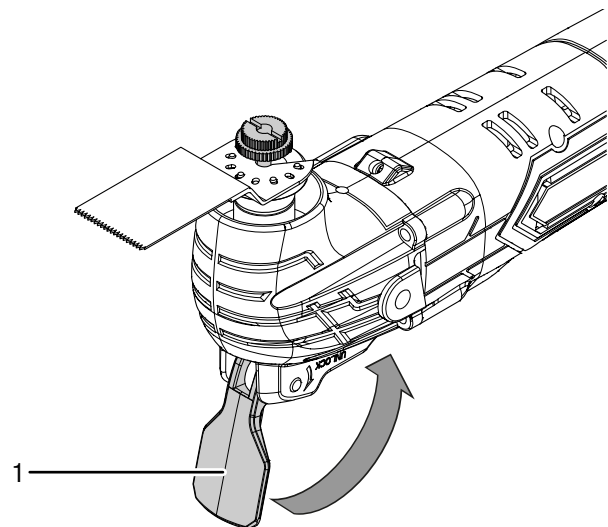
1. Rabatați complet mânerul pentru deblocarea sculei (1).
2. Scoateți eventual scula din suportul portsculă (14).



3. Introduceți scula necesară în suportul portsculă (14). Puteți introduce sculele în diferite direcții de lucru în suportul portsculă (14).



4. Închideți complet mânerul pentru deblocarea sculei (1).



5. Verificați scula cu privire la fixarea corectă.



Info

Sculele cuprinse în furnitură sunt scule deschise. Sculele închise disponibile în comerț pot fi de asemenea utilizate.

Înlocuirea sculei închise

La utilizarea sculelor închise, trebuie slăbită piulița de fixare pentru a introduce scula.



Avertisment privind tensiunea electrică

Înainte de toate lucrările la aparat deconectați fișa de rețea de la priza de rețea și scoateți acumulatorul din aparat!

Decuplați cablul de rețea de la priza de rețea, apucând de fișă.



Purtați mănuși de protecție

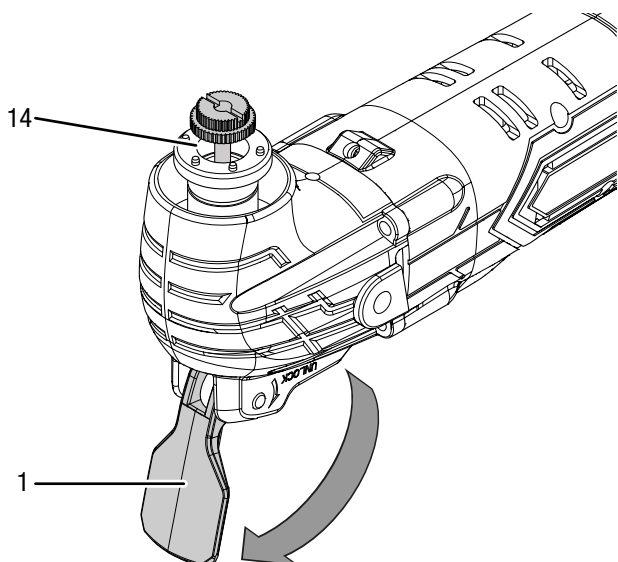
Purtați mănuși de protecție adecvate în timpul montării sau înlocuirii sculelor.



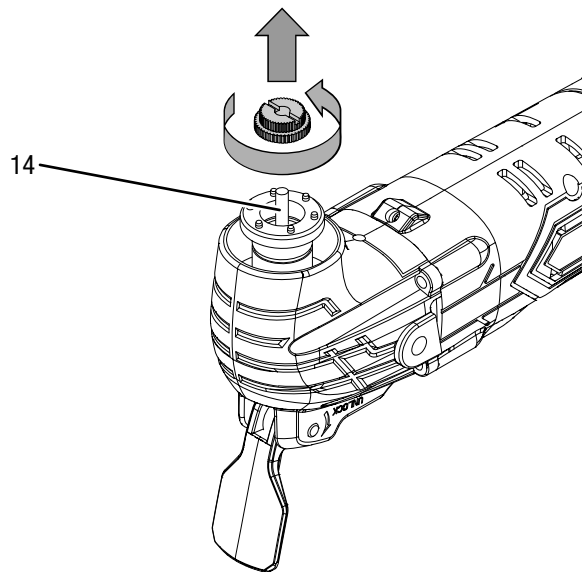
Info

Înainte de înlocuirea sculei, montați eventual colectorul pentru aspirarea prafului.

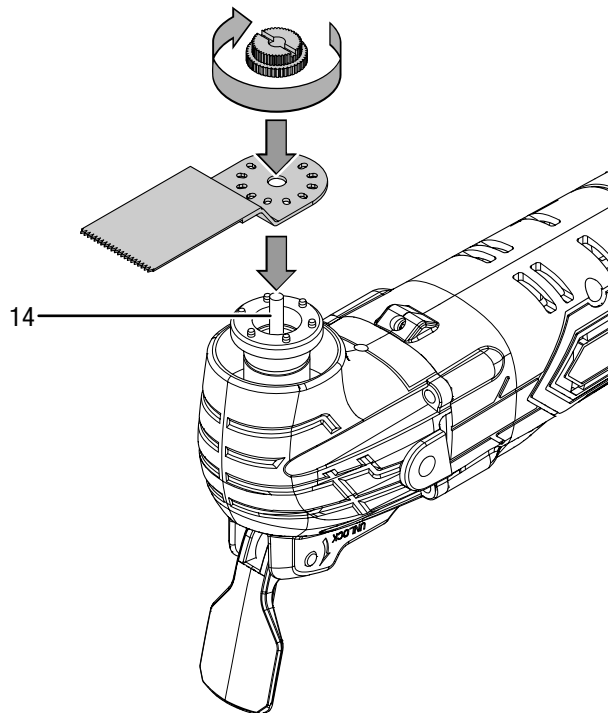
1. Rabatați complet mânerul pentru deblocarea sculei (1).
2. Scoateți eventual scula din suportul portsculă (14).



3. Slăbiți piulița de fixare de pe suportul portsculă (14), deșurubând piulița de fixare în sens antiorar.



4. Introduceți scula necesară în suportul portsculă (14).
5. Fixați piulița de fixare pe suportul portsculă (14), înșurubând piulița de fixare în sens orar.
6. Închideți complet mânerul pentru deblocarea sculei (1).

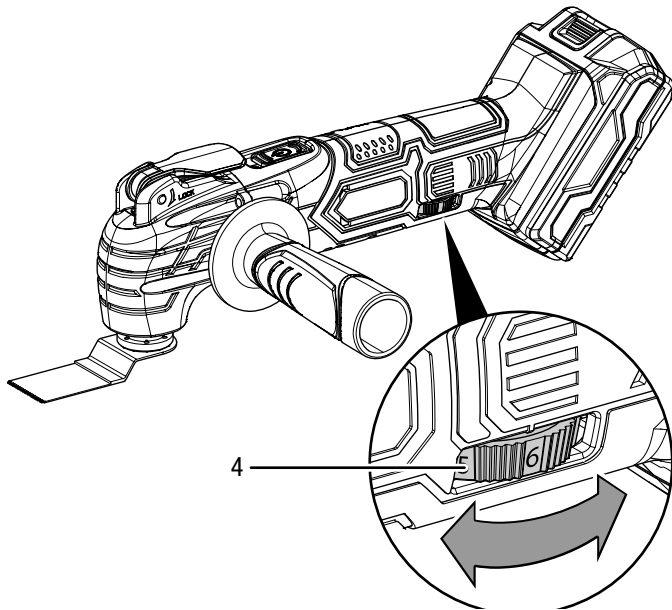


7. Verificați scula cu privire la fixarea corectă.

Preselectarea numărului de oscilații

Numărul de oscilații depinde de material și de condițiile de lucru și poate fi determinat prin încercări. În timpul debitării, secționării și șlefuirii materialelor mai dure precum lemnul sau metalul, se recomandă treapta de oscilare **6**, la materiale mai moi, precum materiale plastice, treapta de oscilare **4**. Domeniul de reglare cuprinde treptele 1 - 6 (5.000 - 19.000 rot/min). Puteți modifica în orice moment treapta de oscilare preselectată.

1. Rotiți rozeta (4) pe treapta dorită de oscilare.



Utilizare

Sfaturi și indicații cu privire la lucrul cu scula multifuncțională

Generalități:

- Mențineți libere fantele de ventilație, pentru a evita supraîncălzirea motorului.
- Verificați, înainte de fiecare utilizare, scula din suportul portsculă cu privire la fixare fermă. Scula trebuie să fie fixată ferm în suportii prevăzuți în acest sens din suportul portsculă.
- Verificați înainte de fiecare utilizare dacă ați ales scula corectă precum și turația corectă pentru scopul intenționat. Printr-o bună adaptare a turației, adecvată activității planificate precum și materialului de prelucrat, se pot obține rezultate mai bune.

Debitare:

- Utilizați numai pânze de ferăstrău nedeteriorate, aflate în stare ireproșabilă. Pânzele de ferăstrău îndoite, boante sau deteriorate în orice alt mod se pot rupe.
- În timpul debitării materialelor de construcție ușoare, respectați reglementările legale și recomandările producătorului materialului,
- Este permisă numai prelucrarea materialelor moi, precum gipscarton și altele asemenea, prin pendulare verticală!
- Înainte de debitarea cu pânzele de ferăstrău HCS în lemn, plăci aglomerate, materiale de construcții, verificați-le cu privire la corpuri străine precum cuie, șuruburi etc. Scoateți după caz corpurile străine sau utilizați pânze de ferăstrău bi-metal.
- Folosiți la tăierea curburilor cu rază mică o pânză de ferăstrău îngustă.
- Pânza de ferăstrău nu trebuie să fie mai lungă decât este necesar pentru tăietura prevăzută.

Secționare:

- Utilizați numai pânze de secționare nedeteriorate, aflate în stare ireproșabilă. Pânzele de secționare îndoite, boante sau deteriorate în orice alt mod se pot rupe.
- La secționarea gresiei de perete, țineți cont că sculele de perete sunt supuse unei uzuri mărite în cazul utilizării prelungite.

Răzuire:

- Pentru răzuire, utilizați o treaptă de oscilare ridicată.
- Lucrați pe un substrat moale (de ex. lemn) în unghi ascuțit și aplicând presiune redusă. Lama de răzuit poate tăia în caz contrar în substrat.

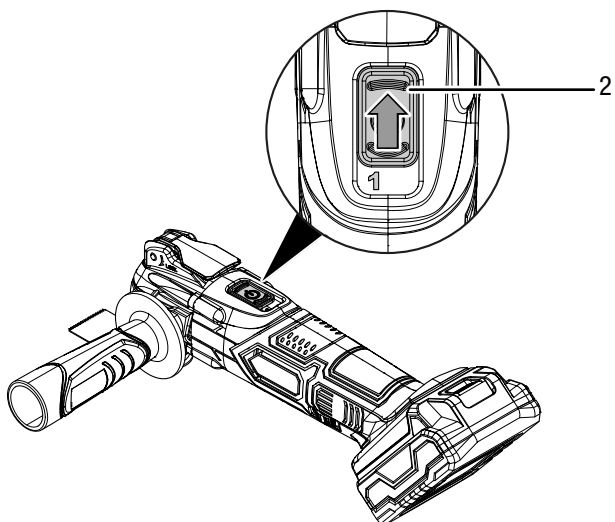
Șlefuire:

- Asigurați o forță de apăsare uniformă, pentru a crește durata de viață a hârtiei abrazive.
- Alegeți hârtia abrazivă în funcție de materialul prelucrat și de abrazivitatea dorită (roșu pentru lemn, negru pentru metal).
- Evitați acumularea prafului la locul de muncă, utilizați întotdeauna colectorul pentru aspirarea prafului atunci când șlefuiți,
- Utilizați hârtia abrazivă triunghiulară cu granulație grosieră (de ex. 60) pentru șlefuirea preliminară iar hârtia abrazivă triunghiulară cu granulație fină (de ex. 240) pentru finisare și șlefuire fină.

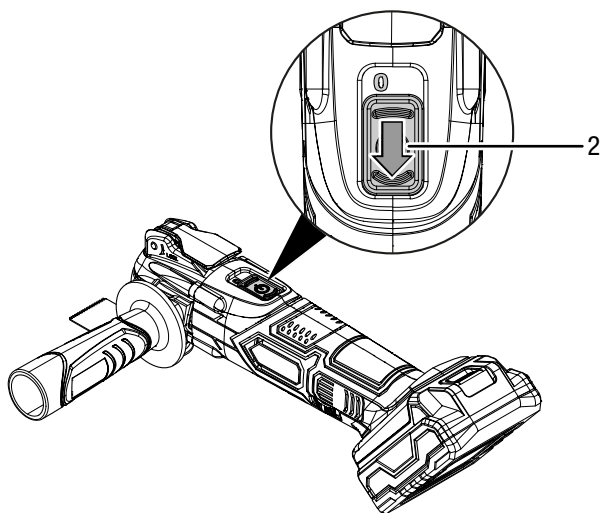
Pornirea și oprirea aparatului

Purtați echipamentul dumneavoastră personal de protecție în timpul lucrului cu aparatul.

1. Verificați dacă piesa fixată și numărul de oscilații setat sunt adecvate pentru activitatea planificată.
2. Verificați dacă piesa este asigurată respectiv suprafața de lucru este pregătită corespunzător.
3. Pentru pornirea aparatului, împingeți butonul de pornire / oprire (2) spre înainte, astfel încât pe buton să fie vizibil 1.
⇒ Lampa de lucru LED se aprinde.



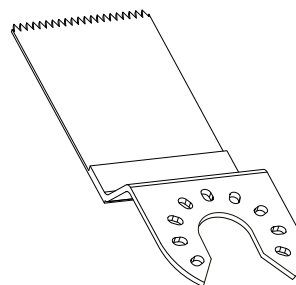
4. Pentru oprirea aparatului, împingeți butonul de pornire / oprire (2) spre înapoi, astfel încât pe buton să fie vizibil 0.
⇒ Lampa de lucru LED se stinge.



Regim de funcționare: tăiere / secționare

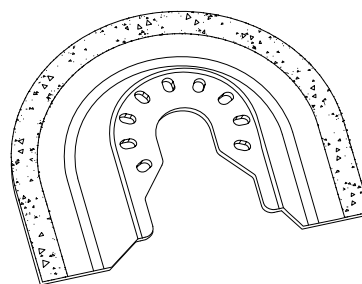
Pentru tăieturi de secționare și prin pendulare în lemn, material plastic, gips și alte materiale moi și pentru debitare aproape de margine, și în locuri greu accesibile.

- Utilizați pânza de debitat penetrantă HCS CS 95/41.



Pentru tăieturi de secționare și prin pendulare în plăci ceramice și alte materiale mai dure.

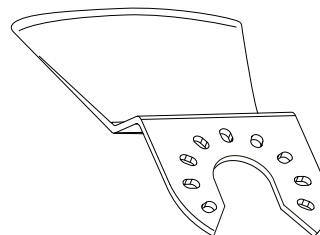
- Utilizați pânza diamantată T65.



Regim de funcționare: răzuire

Pentru îndepărtarea resturilor de material, de ex. a adezivului pentru gresie la înlocuirea plăcilor de gresie deteriorate și pentru prelucrarea resturilor de mortar/beton, adezivului pentru gresie/mochetă, resturi de vopsea/silicon.

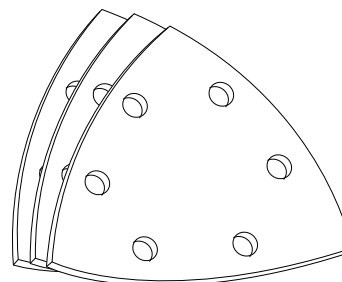
- Utilizați lama de răzuit HCS SC 80/31.



Regim de funcționare: șlefuire

Pentru șlefuirea lemnului și metalului, pentru eliminarea straturilor de lac și vopsea, pentru gletuirea diferitelor suprafețe.

- Utilizați hârtia abrazivă adecvată cu placa de șlefuit triunghiulară.

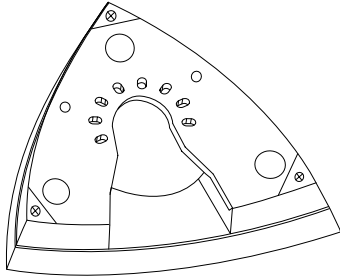


Aplicarea hârtiei abrazive

Placa de șlefuit triunghiulară este echipată cu o structură Velcro, care permite fixarea rapidă și simplă a hârtiei abrazive cu fixare Velcro.

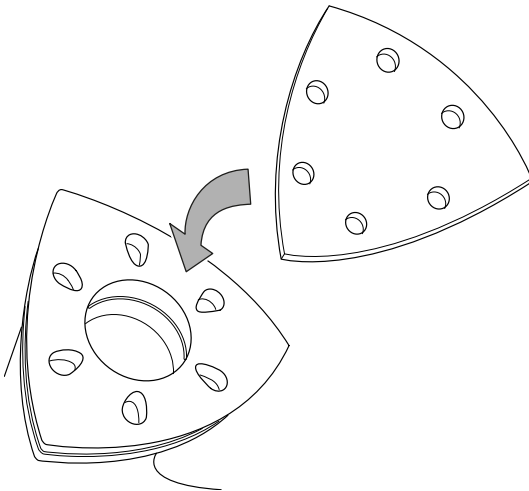
Procedați după cum urmează, pentru a aplica hârtia abrazivă pe placa de șlefuit:

1. Scuturați structura Velcro a plăcii de șlefuit triunghiulare, pentru a obține aderența optimă.
2. Fixați placa de șlefuit triunghiulară pe suportul portsculă.



3. Așezați exact hârtia abrazivă cu partea netedă pe placa de șlefuit triunghiulară.

⇒ Cele șase găuri trebuie să se suprapună exact.



4. Presați hârtia de șlefuit.
5. Pentru înlocuire sau detașare, trageți hârtia abrazivă de la un colț spre partea opusă.

Montarea colectorului pentru aspirarea prafului

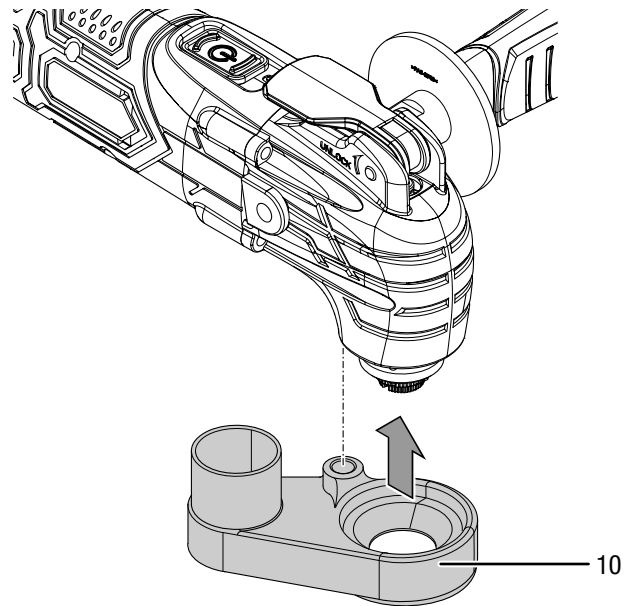
Evitați acumularea prafului la locul de muncă, utilizați întotdeauna colectorul pentru aspirarea prafului atunci când șlefuiți.



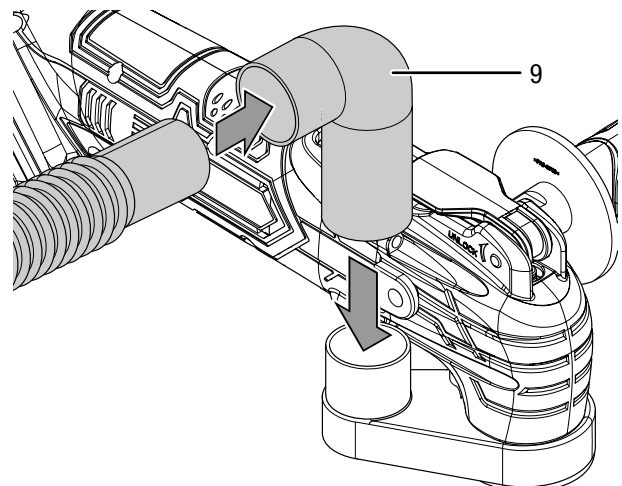
Precauție

Pentru aspirarea materialelor dăunătoare sănătății sau toxice, utilizați întotdeauna un aspirator special.

1. Fixați colectorul pentru aspirarea prafului pe aparat, înainte de a introduce o sculă.
2. Aplicați colectorul pentru aspirarea prafului (10) pe aparat.
3. Înșurubați colectorul pentru aspirarea prafului (10) la aparat.



4. Împingeți cotul (9) pe colectorul pentru aspirarea prafului (10).
5. Conectați un aspirator de praf adecvat (de exemplu un aspirator industrial) la cot (9). În cazul în care aveți neclarități, contactați producătorul aspiratorului dumneavoastră.



Scoaterea din funcțiune



Avertisment privind tensiunea electrică

Nu atingeți ștecherul de rețea cu mâinile umede sau ude.

- Opriți aparatul.
- Scoateți cablul de rețea al încărcătorului din priza de rețea, apucând de fișă.
- Permiteți răcirea aparatului.
- Scoateți acumulatorul din aparat (consultați capitolul Punerea în funcțiune).
- Scoateți scula din aparat (consultați capitolul Punerea în funcțiune).
- Curățați aparatul conform indicațiilor din capitolul Întreținere.
- Depozitați aparatul conform indicațiilor din capitolul Transport și depozitare.

Accesorii ce pot fi comandate separat



Avertisment

Utilizați numai accesoriile și aparatele suplimentare indicate în aceste instrucțiuni. Utilizarea altor scule sau accesorii decât cele recomandate în instrucțiuni poate însemna pericol de rănire.

Accesorii	Nr. articol
Set de accesorii 1 universal compus din: 1 x lamă de răzuit HCS SC 80/30 pentru eliminarea adezivului de gresie/faianță, siliconului, mortarului și resturilor de vopsea 1 x pânză de ferăstrău segmentată HSS SM 85/20 pentru lemn și metal 1 x pânză de ferăstrău penetrantă BIM CS 75/25 pentru lemn, material plastic, materiale sintetice armate cu fibre de sticlă, metale ușoare și neferoase 1 x pânză de ferăstrău penetrantă HCS CS 95/40 pentru lemn, gips carton și materiale plastice moi 20 coli de șlefuit triunghiulare cu Velcro pentru lemn: câte 4 coli cu granulație 60/80/100/120/240	6.210.000.101

Accesorii	Nr. articol
Set de accesorii 2 renovare băi¹ compus din: 1 x pânză diamantată T64 pentru frezarea rosturilor 1 x placă de șlefuit RIFF T79 pentru răzuirea adezivului de gresie, mortarului și resturilor de adeziv de mochetă 1 x lamă de răzuit HCS SC 80/30 pentru eliminarea resturilor de adeziv de gresie/faianță, silicon, mortar și resturilor de vopsea 10 coli de șlefuit triunghiulare cu Velcro pentru lemn: câte 2 coli cu granulație 60/80/100/120/240	6.210.000.102
Set de accesorii 3 hârtie abrazivă triunghiulară compus din: 6 x hârtie abrazivă triunghiulară Velcro cu granulație 60 6 x hârtie abrazivă triunghiulară Velcro cu granulație 80 6 x hârtie abrazivă triunghiulară Velcro cu granulație 100 6 x hârtie abrazivă triunghiulară Velcro cu granulație 120 6 x hârtie abrazivă triunghiulară Velcro cu granulație 240	6.210.000.201
Încărcător pentru acumulator de rezervă Multiflex 20 - 2.0 DC	7.430.000.261
Acumulator de rezervă Multiflex 20 - 2.0 DC	6.200.000.303

¹ scula din setul de accesorii 2 pentru renovarea băii este închisă. Pentru introducerea accesoriiilor trebuie slăbită piulița de fixare în modul descris la *Înlocuirea sculei închise*.

Erori și defecțiuni

Aparatul a fost verificat de mai multe ori pe durata procesului de producție în privința funcționării ireproșabile. Dacă apar totuși defecțiuni în funcționare, verificați aparatul conform listei următoare.

Activitățile de remediere a erorilor și defecțiunilor, care necesită deschiderea carcasei, pot fi executate numai de către o unitate autorizată sau de către producător.

Indicație

Așteptați cel puțin 3 minute după toate lucrările de întreținere și reparație. Reporniți aparatul numai după aceea.

La prima utilizare apare o degajare ușoară de fum sau miros:

- În acest caz nu este vorba despre o eroare sau o defecțiune. Aceste particularități vor dispărea după o scurtă perioadă de funcționare.

Acumulatorul nu se încarcă:

- Verificați dacă acumulatorul este introdus corect în încărcătorul rapid.
Împingeți acumulatorul în așa fel în încărcătorul rapid, încât contactele acumulatorului să pătrundă în încărcătorul rapid. Acumulatorul trebuie să se fixeze în încărcătorul rapid.
- Verificați racordul la rețea.
- Verificați cablul de alimentare și ștecherul de rețea cu privire la deteriorări.
- Verificați siguranța de rețea de la locul instalării.
- Verificați încărcătorul rapid cu privire la deteriorări. În cazul în care încărcătorul rapid este deteriorat, nu continuați să îl utilizați. Contactați producătorul.
- Verificați contactele de pe acumulator cu privire la murdărire. Îndepărtați eventuala murdărie constatată.
- Acumulatorul este eventual defect și trebuie înlocuit. Utilizați exclusiv acumulatori de același tip.

Aparatul nu pornește:

- Nivelul de încărcare al acumulatorului este prea redus. Încărcați acumulatorul.
- Verificați dacă acumulatorul este fixat corect pe aparat.
Împingeți acumulatorul astfel pe aparat, încât contactele acumulatorului să facă contact. Acumulatorul trebuie să se fixeze în aparat.
- Verificați contactele de pe acumulator cu privire la murdărire. Îndepărtați eventuala murdărie constatată.

Aparatul se încălzește:

- La șlefuire, asigurați-vă că nu exercitați o presiune prea mare asupra aparatului.
- Selectați un număr mai mic de oscilații, rotind în jos rozeta pentru preselecția numărului de oscilații (4).
- Verificați dacă scula este adecvată pentru activitățile executate.
- Mențineți libere fantele de ventilație, pentru a evita supraîncălzirea motorului.

Scula se mișcă:

- Asigurați-vă că scula este fixată în degajările prevăzute în acest scop în suportul portsculă.
- Asigurați-vă că piulița de strângere de la suportul portsculă este strânsă.
- Asigurați-vă că maneta pentru deblocarea sculei este complet pliată.

Pânza de debitat nu intră fără probleme în materialul de prelucrat, respectiv performanța de debitare/șlefuire este prea redusă:

- Verificați numărul de oscilații setat, acesta trebuie reglat astfel încât să corespundă atât cu scula cât și cu materialul.
- Selectați un număr mai mare de oscilații, rotind în sus rozeta pentru preselecția numărului de oscilații (4).
- Atunci când pânza de fierăstrău s-a uzat, înlocuiți-o cu una nouă.
- Verificați dacă scula aleasă este adecvată pentru materialul de prelucrat.

Aparatul nu funcționează ireproșabil după verificări:

Contactați serviciul pentru clienți. Dacă este cazul, duceți aparatul pentru reparație la o firmă autorizată pentru reparația de aparate electrice sau la producător.

Întreținere

Activități înainte de începerea întreținerii



Avertisment privind tensiunea electrică

Nu atingeți ștecherul de rețea și acumulatorul cu mâinile umede sau ude.

- Opriți aparatul.
- Permiteți răcirea completă a aparatului.
- Scoateți acumulatorul din aparat.



Avertisment privind tensiunea electrică

Activitățile de întreținere care impun deschiderea carcasei pot fi executate numai de către firme de specialitate autorizate sau de către producător.

Indicații cu privire la întreținere

În interiorul mașinii nu se află piese care pot fi întreținute sau gresate de utilizator.

Simboluri de siguranță pe acumulator și pe încărcător

Verificați în mod regulat simbolurile de siguranță de pe acumulator și de pe încărcător. Înlocuiți simbolurile de siguranță ilizibile!

Curățare

Aparatul trebuie curățat înainte și după fiecare utilizare.

Indicație

Aparatul nu trebuie gresat după curățare.



Avertisment privind tensiunea electrică

Există pericolul de scurtcircuit datorită lichidelor ce pătrund prin carcasă!

Nu imersați aparatul și accesoriile în apă. Asigurați-vă că nu pătrunde apă sau ale lichide în carcasă.

- Curățați aparatul cu o lavetă umectată, moale, fără scame. Aveți grijă să nu pătrundă umezeală în carcasă. Asigurați-vă că umiditatea nu poate intra în contact cu componentele electrice. Nu folosiți pentru umectarea lavetei detergenți agresivi, cum ar fi sprayuri de curățare, solvenți, detergenți cu alcool sau substanțe abrazive.
- Uscați aparatul cu o lavetă moale, fără scame.
- Uscați accesoriile cu o lavetă moale, fără scame.
- Îndepărtați praful rezultat din șlefuire și eventualul șpan de lemn de pe suportul portsculă.
- Scuturați regulat placa de șlefuit triunghiulară, pentru a permite fixarea mai bună a hârtiei abrazive.
- Curățați sculele RIFF (accesorii ce pot fi comandate separat) cu o perie din sârmă.
- Păstrați curate contactele de pe aparat și încărcător.
- Păstrați curate contactele de pe acumulator.
- Mențineți prizele de ventilare libere de depuneri de praf, pentru a evita supraîncălzirea motorului.
- Îndepărtați praful și șpanul din evacuarea șpanului. Dacă este blocată evacuarea șpanului, curățați-o cu mijloace adecvate (de ex. aer comprimat).

Evacuare la deșeuri

Eliminați întotdeauna ambalajele la deșeuri în mod ecologic și în conformitate cu dispozițiile în vigoare privind eliminarea la deșeuri.



Simbolul unei pubele de gunoi barate indică faptul că acest aparat și componentele aferente, după caz (de ex. telecomenzi), în conformitate cu Directiva privind deșeurile de echipamente electrice și electronice (2012/19/UE) și reglementările naționale, nu trebuie aruncate la gunoiul menajer la sfârșitul duratei de viață.

Pentru returnarea gratuită sunt disponibile în apropiere puncte de colectare pentru deșeuri de echipamente electrice și electronice. Adresele pot fi obținute de la administrația locală. Pentru multe țări UE, puteți să vă informați și de pe pagina noastră web <https://hub.trotec.com/?id=45090> cu privire la alte metode de returnare. În caz contrar, adresați-vă unei societăți de reciclare a deșeurilor de echipamente, autorizate în țara dumneavoastră.

Prin colectarea separată a aparatelor electrice și electronice uzate se permite re folosirea, valorificarea materiilor prime respectiv alte forme de valorificare a aparatelor vechi precum și evitarea consecințelor negative asupra mediului și sănătății oamenilor ale evacuării la deșeuri a eventualelor substanțe periculoase conținute în aparate.



Acest simbol al unei pubele de gunoi barate indică faptul că acumuloarele litiu-ion nu trebuie aruncate la gunoiul menajer la sfârșitul duratei de viață. Nu lăsați neglijent, în aer liber, bateriile sau echipamentele electrice și electronice care conțin baterii, pentru a evita poluarea mediului înconjurător. Bateriile și acumuloarele trebuie predate, în Uniunea Europeană, la un punct de colectare prevăzut în acest scop, conform DIRECTIVEI (UE) 2023/1542 A PARLAMENTULUI ȘI CONSILIULUI EUROPEAN din 12 iulie 2023 privind bateriile și bateriile uzate. Scoateți bateriile/acumuloarele și eliminați-le la deșeuri separat, corespunzător dispozițiilor legale în vigoare.

Declarație de conformitate UE (traducere)

Traducere a declarației de conformitate originale în sensul directivei CE privind echipamentele tehnice 2006/42/CE, Anexa II Partea 1 Secțiunea A

Noi, Trotec GmbH, declarăm pe propria răspundere că produsul numit în continuare a fost proiectat, construit și fabricat în conformitate cu dispozițiile aplicabile ale Directivei CE privind echipamentele tehnice în versiunea 2006/42/CE.

Model produs / produs: PMTS 10-20V NB

Tip produs: sculă multifuncțională cu acumulator

An de fabricație începând cu: 2024

Produsul respectă de asemenea toate dispozițiile aplicabile ale următoarelor directive/norme:

- 2011/65/UE
- 2014/30/UE

Directive UE relevante:

- 2012/19/UE
- 2015/863/UE

Norme armonizate aplicate:

- EN ISO 12100:2010
- EN 62841-1:2015
EN 62841-1:2015/AC:2015
EN 62841-1:2015/A11:2022
- EN 62841-2-4:2014
EN 62841-2-4:2014/AC:2015

Norme naționale aplicate și specificații tehnice:

- IEC 55014-1:2021
- EN IEC 55014-2:2021

Producător și numele împuternicitului cu elaborarea documentației tehnice:

Trotec GmbH
Grebbeener Straße 7, D-52525 Heinsberg
Telefon: +49 2452 962-400
E-mail: info@trotec.de

Locul și data emiterii:
Heinsberg, la 02.01.2024



Joachim Ludwig, director executiv

Trotec GmbH

Grebener Str. 7
D-52525 Heinsberg

📞 +49 2452 962-400

📠 +49 2452 962-200

✉ info@trotec.com

🌐 www.trotec.com