

# RO

TRADUCERE A MANUALULUI DE  
EXPLOATARE ORIGINAL  
SCULĂ MULTIFUNCȚIONALĂ CU  
ACUMULATOR



**Cuprins**

**Indicații privind instrucțiunile de exploatare ..... 1**

**Siguranță ..... 2**

**Informații despre aparat ..... 7**

**Transport și depozitare ..... 9**

**Punerea în funcțiune ..... 10**

**Utilizare ..... 14**

**Accesorii ce pot fi comandate separat..... 18**

**Erori și defecțiuni ..... 18**

**Întreținere ..... 19**

**Evacuare la deșeurile ..... 20**

**Declarație de conformitate ..... 20**

**Indicații privind instrucțiunile de exploatare**

**Simboluri**



**Avertisment privind tensiunea electrică**

Acest simbol vă avertizează că există pericole pentru viața și sănătatea persoanelor, datorate tensiunii electrice.



**Avertisment privind substanțele potențial explozive**

Acest simbol vă avertizează că există pericole pentru viața și sănătatea persoanelor, datorate substanțelor cu pericol de explozie.



**Avertisment privind suprafețele fierbinți**

Acest simbol vă avertizează că există pericole pentru viața și sănătatea persoanelor, datorate suprafețelor fierbinți.



**Avertisment cu privire la obiecte ascuțite**

Acest simbol vă avertizează că există pericole pentru viața și sănătatea persoanelor, din cauza obiectelor ascuțite.



**Avertisment**

Cuvântul de semnalizare indică o periclitate cu grad mediu de risc, care, dacă nu este evitată, poate avea ca urmare decesul sau o vătămare corporală gravă.



**Precauție**

Cuvântul de semnalizare indică o periclitate cu grad redus de risc, care, dacă nu este evitată, poate avea ca urmare o vătămare corporală redusă sau medie.

**Indicație**

Cuvântul de semnalizare indică informații importante (de ex. daune materiale), dar nu și pericole.



**Info**

Indicațiile cu acest simbol vă ajută să vă executați activitățile rapid și în siguranță.



**Respectați instrucțiunile**

Indicațiile cu acest simbol vă indică faptul că trebuie să țineți cont de manualul de utilizare.



**Purtați antifoane**

Indicațiile cu acest simbol vă indică faptul că trebuie utilizați antifoane.



**Purtați ochelari de protecție**

Indicațiile cu acest simbol vă indică faptul că trebuie utilizați ochelari de protecție.



**Purtați mască de protecție**

Indicațiile cu acest simbol vă indică faptul că trebuie utilizați o mască de protecție.



**Purtați îmbrăcăminte de protecție**

Indicațiile cu acest simbol vă indică faptul că trebuie utilizați îmbrăcăminte de protecție.



**Purtați mănuși de protecție**

Indicațiile cu acest simbol vă indică faptul că trebuie purtați mănuși de protecție.

Ediția actuală a manualului de utilizare și declarația de conformitate UE le puteți descărca de la următorul link:



PMTS 10-12V



<https://hub.trotec.com/?id=39526>

## Siguranță

Citiți acest manual cu atenție înainte de punerea în funcțiune / utilizarea aparatului și păstrați întotdeauna manualul în imediata apropiere a locului de amplasare respectiv la aparat!



### Avertisment

Citiți toate indicațiile de siguranță, instrucțiunile, figurile și datele tehnice aferente acestei scule electrice.

Neglijarea respectării următoarelor indicații poate conduce la electrocutare, incendiu și / sau vătămări corporale grave.

**Păstrați toate instrucțiunile de siguranță și indicațiile pentru consultare ulterioară.**

Termenul *sculă electrică* menționat în indicațiile de siguranță se referă la sculele electrice alimentate de la rețea (cu cablu de rețea) sau la scule electrice cu acumulator (fără cablu de rețea).



### Instrucțiuni generale de siguranță pentru scule electrice Valoare emisie vibrații – Siguranța la locul de muncă

- **Păstrați-vă spațiul de lucru curat și bine iluminat.** Dezordinea sau spațiile de lucru neiluminate pot conduce la accidente.
- **Nu lucrați cu scula electrică în medii cu pericol de explozie, în care există lichide, gaze sau pulberi inflamabile.** Sculele electrice produc scântei, care pot aprinde pulberile sau vaporii.
- **Țineți copii și alte persoane la distanță în timpul utilizării sculei electrice.** În cazul unui devierii puteți pierde controlul asupra sculei electrice.



### Instrucțiuni generale de siguranță pentru scule electrice - siguranța electrică

- **Ștecherul de branșare al sculei electrice trebuie să se potrivească în priză. Nu este permisă modificarea în niciun fel a ștecherului. Nu folosiți ștechere adaptoare în combinație cu sculele electrice cu pământare de protecție.** Ștecherele nemodificate și prizele adecvate reduc riscul unei electrocutări.
- **Evitați contactul corpului cu suprafețele pământate precum cele ale țevilor, instalațiilor de încălzire, cuptoarelor și frigiderelor.** Există un risc sporit de electrocutare în cazul în care corpul dumneavoastră este pământat.
- **Feriți sculele electrice de ploaie sau umezeală.** Pătrunderea apei într-o sculă electrică sporește riscul unei electrocutări.

- **Nu folosiți cablul de rețea în scopuri inadecvate, pentru transportarea sculei electrice, suspendarea acesteia sau extragerea ștecherului din priză. Feriți cablul de rețea de căldură, ulei, muchii tăioase sau piese în mișcare.** Cablurile de rețea deteriorate sau încurcate sporesc riscul unei electrocutări.
- **Când lucrați cu o sculă electrică în aer liber, utilizați numai cabluri prelungitoare adecvate pentru exploatarea în exterior.** Utilizarea unui cablu prelungitor adecvat pentru exploatarea în exterior reduce riscul unei electrocutări.
- **Dacă nu se poate evita utilizarea sculei electrice într-un mediu umed, utilizați un întrerupător de protecție la curenți reziduali.** Utilizarea unui întrerupător de protecție la curenți reziduali reduce riscul unei electrocutări.



### Instrucțiuni generale de siguranță pentru scule electrice - siguranța persoanelor

- **Fiți atenți, concentrați-vă la ceea ce faceți și procedați rațional la lucrul cu o sculă electrică. Nu folosiți o sculă electrică, dacă sunteți obosiți sau vă aflați sub influența drogurilor, alcoolului sau medicamentelor.** Un moment de neatenție la utilizarea sculei electrice poate conduce la răni serioase.



### Purtați echipamentul personal de protecție și întotdeauna ochelari de protecție.

Purtarea echipamentului personal de protecție, precum mască de protecție contra prafului, încălțăminte de siguranță rezistentă la alunecare, cască de protecție sau echipament de protecție a auzului, în funcție de tipul și utilizarea sculei electrice, reduce riscul rănilor.

- **Evitați o punere în funcțiune neintenționată. Asigurați-vă că scula electrică este oprită, înainte de a o conecta la alimentarea electrică și / sau la acumulator și înainte de o apuca sau transporta.** Dacă țineți degetul pe comutator în timpul transportării sculei electrice sau dacă racordați scula electrică în stare pornită la alimentarea electrică, se pot produce accidente.
- **Îndepărtați uneltele de reglare sau cheile pentru șuruburi înainte de a porni scula electrică.** O unealtă sau o cheie care se află într-o piesă rotativă a sculei electrice poate conduce la răni.
- **Evitați pozițiile anormale ale corpului. Aveți grijă să aveți o poziție stabilă și mențineți-vă în permanentă echilibrul.** Veți putea controla astfel mai bine scula electrică într-o situație neașteptată.

- **Purtați îmbrăcăminte adecvată. Nu purtați îmbrăcăminte largă sau bijuterii. Feriți părul și îmbrăcămintea de piesele aflate în mișcare.** Îmbrăcămintea largă, bijuteriile sau părul lung pot fi apucate de piesele aflate în mișcare.
- **Dacă este posibilă montarea dispozitivelor de aspirare și colectare a prafului, acestea se vor conecta și utiliza corect.** Utilizarea unui colector pentru aspirarea prafului poate reduce pericolele generate de praf.
- **Nu vă contemplați într-o falsă siguranță și nu ignorați regulile de siguranță cu privire la sculele electrice, chiar dacă sunteți familiarizat cu sculele electrice, după multiple utilizări.** Acțiunile neglijente pot conduce în fracțiuni de secundă la accidentări grave.



### **Instrucțiuni generale de siguranță pentru scule electrice - utilizarea și manevrarea sculei electrice**

- **Nu suprasolicitați scula electrică. Utilizați pentru lucrarea dumneavoastră scula electrică prevăzută în acest scop.** Cu o sculă electrică adecvată veți lucra mai bine și mai sigur în respectivul domeniu de lucru.
- **Nu folosiți o sculă electrică al cărei comutator este defect.** O sculă electrică ce nu mai poate fi pornită sau oprită este periculoasă și trebuie reparată.
- **Decuplați ștecherul de la priză și/sau extrageți acumulatorul detașabil, înainte de a efectua reglaje la aparat, înlocui accesorii sau pune scula electrică deoparte.** Această măsură preventivă împiedică pornirea neintenționată a sculei electrice.
- **Nu păstrați sculele electrice neutilizate la îndemâna copiilor. Nu permiteți utilizarea sculei electrice de către persoane care nu sunt familiarizate cu acesta sau care nu au citit prezentele instrucțiuni.** Sculele electrice sunt periculoase, dacă sunt utilizate de persoane neexperimentate.
- **Îngrijiți sculele electrice și uneltele cu atenție. Controlați dacă piesele mobile funcționează ireproșabil și nu se blochează, dacă există piese defecte sau atât de deteriorate încât să afecteze funcționarea sculei electrice. Dispuneți repararea pieselor defecte înainte de utilizarea sculei electrice.** Multe accidente au la origine scule electrice prost întreținute.
- **Păstrați sculele așchietoare ascuțite și curate.** Sculele așchietoare îngrijite atent, cu muchii așchietoare ascuțite, se blochează mai rar și sunt mai ușor de ghidat.
- **Utilizați scula electrică, unealta, uneltele etc. corespunzător prezentelor instrucțiuni. Aveți în vedere totodată condițiile de lucru și activitatea de executat.** Utilizarea sculei electrice pentru alte aplicații decât cele prevăzute poate conduce la situații periculoase.
- **Mentineți mânerul și suprafețele de prindere uscate, curate și libere de ulei și vaseline.** Mânerul și suprafețele de prindere alunecoase nu permit operarea și controlul în siguranță al sculei electrice, în situații neprevăzute.



### **Instrucțiuni generale de siguranță pentru scule electrice - utilizarea și manevrarea sculei cu acumulator**

- **Încărcați acumulatorul numai cu încărcătoarele recomandate de producător.** În cazul unui încărcător, care este adecvat pentru un anumit tip de acumulator, există pericol de incendiu la utilizarea cu alte acumulatori.
- **Folosiți în sculele electrice numai acumulatorii prevăzuți pentru acestea.** Utilizarea altor acumulatori poate conduce la răni și prezenta pericol de incendiu.
- **Feriți acumulatorii neutilizați de cleme de birou, monede, chei, cuie, șuruburi sau alte obiecte metalice mici, care ar putea cauza o scurtcircuitare a contactelor.** Un scurtcircuit între contactele acumulatorilor poate conduce la provocarea de arsuri sau declanșarea unui incendiu.
- **În cazul utilizării incorecte, pot apărea scurgeri de lichid din acumulator. Evitați contactul cu acesta. În cazul unui contact accidental, spălați cu apă. Dacă lichidul ajunge în ochi, apelați suplimentar la asistență medicală.** Lichidul scurs din acumulator poate provoca iritații ale pielii sau arsuri.
- **Nu utilizați un acumulator deteriorat sau modificat.** Acumulatorii deteriorați sau modificați se pot comporta neașteptat și pot conduce la accidente, explozii sau pericol de rănire.
- **Nu expuneți un acumulator la flacără sau unor temperaturi prea ridicate.** Focul sau temperaturile peste 130 °C pot provoca explozii.
- **Urmați toate instrucțiunile cu privire la încărcare și nu încărcați niciodată acumulatorul sau scula electrică în afara domeniului de temperatură indicat în instrucțiunile de utilizare.** Încărcarea greșită sau încărcarea în afara domeniului de temperatură permis poate distruge acumulatorul și mări riscul de incendiu.

 **Instrucțiuni generale de siguranță pentru scule electrice - service**

- **Lăsați repararea sculei dumneavoastră electrice exclusiv în seama personalului de specialitate calificat și numai cu piese de schimb originale.** Se garantează astfel menținerea siguranței sculei electrice.
- **Nu folosiți niciodată acumulatori deteriorate.** Toate operațiile de întreținere ale acumulatorului trebuie realizate exclusiv de către producător sau centrul de asistență clienți acreditat.

 **Indicații de siguranță pentru scule multifuncționale**

- **Apucați scula electrică de suprafețele de apucare izolate, atunci când executați lucrări la care unealta poate atinge cabluri electrice mascate.** Contactul cu un cablu aflat sub tensiune poate pune sub tensiune aparatele metalice și provoca electrocutarea.
- **Utilizați scula electrică numai pentru șlefuire uscată.** Pătrunderea apei într-o sculă electrică sporește riscul unei electrocutări.

 **Avertisment**

**Pericol de incendiu! Evitați supraîncălzirea materialului șlefuit și a șlefuitorului. Înainte de pauzele de lucru, goliți întotdeauna recipientul pentru praf.**

Praful de șlefuire din sacul pentru praf, microfiltru, sacul din hârtie (sau în sacul filtrant respectiv filtrul aspiratorului de praf) se poate autoaprinde în condiții nefavorabile, precum scânteii rezultate în urma șlefuirii metalelor. Există un pericol deosebit atunci când praful rezultat din șlefuire este amestecat cu resturi de vopsea, poliuretan sau alte substanțe chimice iar piesa șlefuită este fierbinte după prelucrări îndelungate.

- **Țineți mâinile la distanță de zona de tăiere. Nu introduceți mâinile sub piesă.** La contactul cu pânza de debitat există pericolul de accidentare.
- **Utilizați dispozitive adecvate de căutare, pentru a găsi cabluri și conducte de alimentare mascate sau consultați-vă cu societățile de distribuție locale.** Contactul cu cablurile electrice poate conduce la incendiu și electrocutare. Deteriorarea unei conducte de gaz poate conduce la explozii. Pătrunderea într-o conductă de apă are ca urmare daune materiale sau poate provoca electrocutare.
- **Țineți scula electrică ferm cu ambele mâini în timpul lucrului și asigurați-vă că aveți o poziție stabilă.** Scula electrică poate fi mânăuită mai ferm cu ambele mâini.

- **Utilizați mânerul antivibrații livrat cu aparatul.** Pierderea controlului asupra sculei electrice poate conduce la accidentări.
- **Asigurați piesa.** O piesă fixată cu dispozitive de prindere sau în menghină este menținută mai sigur pe poziție decât cu mâna.



**Purtați mănuși de protecție în timpul schimbării sculelor utilizate.** Sculele utilizate se încălzesc în timpul utilizării prelungite.

- **Nu răzuiți materiale umectate (de ex. tapet) și nu răzuiți pe substrat umed.** Pătrunderea apei într-o sculă electrică sporește riscul unei electrocutări.
- **Nu tratați suprafața ce urmează să fie prelucrată cu lichide ce conțin solvenți.** Prin încălzirea materialelor în timpul răzuirii pot fi emanați vapori fierbinți.
- **Acordați o atenție deosebită manipulării raclorului și cuțitelor.** Sculele sunt foarte ascuțite, există pericolul de accidentare.
- **În timpul prelucrării materialelor plastice, vopselelor, lacurilor etc. asigurați ventilație suficientă.**
- **Așteptați oprirea aparatului, înainte de a-l așeza jos.**



## Utilizarea conform destinației

Utilizați aparatul PMTS 10-12V exclusiv pentru:

- tăierea și secționarea de
  - lemn
  - plastic
  - gips
  - metale neferoase
  - elemente de fixare  
(de exemplu șuruburi, cuie, cleme etc.)
- prelucrarea de gresie moale de perete
- șlefuirea și răzuirea suprafețelor mici, uscate

cu respectarea datelor tehnice.

Recomandăm utilizarea sculei electrice împreună cu accesorii originale de la Trotec.

## Utilizarea neconformă

Nu utilizați aparatul PMTS 10-12V pentru:

- tăierea plăcilor ceramice
- tăierea șuruburilor mari sau oțelului inox
- prelucrarea pieselor în mediu umed

Utilizați aparatul numai în medii protejate de intemperii

## Calificarea personalului

Persoanele care utilizează acest aparat trebuie:

- să fie conștiente de pericolele care apar la folosirea aparatelor electrice într-un mediu umed.
- să fi citit și înțeles manualul de utilizare, în special capitolul Siguranță.

## Echipament personal de protecție



### Purtați echipament de protecție a auzului.

Solicitarea prin zgomot poate conduce la pierderea auzului.



### Purtați ochelari de protecție.

Vă protejați astfel ochii împotriva fragmentelor cioplite, căzute sau proiectate în jur, care pot provoca răni.



### Purtați o mască de protecție.

Vă protejați astfel împotriva inhalării pulberilor dăunătoare, care pot fi generate la prelucrarea pieselor.



### Purtați mănuși de protecție.

Vă protejați astfel mâinile împotriva arsurilor, strivirilor și jupuiturilor.



### Purtați îmbrăcăminte de protecție strânsă pe corp.

Astfel vă protejați de pericolul antrenării îmbrăcăminte de către piesele aflate în rotație.

## Pericole reziduale



### Avertisment privind tensiunea electrică

Șoc electric datorită izolației insuficiente.

Verificați aparatul înainte de fiecare utilizare cu privire la deteriorări și funcționare corespunzătoare.

În cazul în care constatați deteriorări, nu mai utilizați aparatul.

Nu utilizați aparatul dacă aparatul sau mâinile dumneavoastră sunt umede sau ude!



### Avertisment privind tensiunea electrică

Lucrările la componentele electrice pot fi executate numai de o firmă specializată autorizată!



### Avertisment privind tensiunea electrică

Înainte tuturor lucrărilor la aparat deconectați fișa de rețea de la priza de rețea și scoateți acumulatorul din aparat!

Decuplați cablul de rețea de la priza de rețea, apucând de fișă.



### Avertisment privind tensiunea electrică

Există pericolul de scurtcircuit datorită lichidelor ce pătrund prin carcasă!

Nu imersați aparatul și accesoriile în apă. Asigurați-vă că nu pătrunde apă sau ale lichide în carcasă.



### Avertisment privind substanțele potențial explozive

Nu expuneți acumulatorul la temperaturi peste 45 °C!

Nu aduceți acumulatorul în contact cu apa sau focul!

Evitați radiația solară directă și umiditatea. Există pericol de explozie!



### Avertisment privind suprafețele fierbinți

Unealta poate fi încă fierbinte după utilizare. Există pericol de arsuri la atingerea unelei.

Nu atingeți unealta cu mâinile neprotejate!

Purtați mănuși de protecție!



### Avertisment cu privire la obiecte ascuțite

Unele porțiuni ale pânzei de ferăstrău sunt ascuțite.

Există pericol de rănire în cazul unei manevrări imprudente.

Purtați mănuși de protecție!



### Avertisment

Prafuri toxice!



Prafurile dăunătoare / toxice apărute în timpul prelucrării reprezintă un pericol pentru sănătatea operatorului sau persoanele aflate în apropiere.



Purtați ochelari și mască de praf!



### Avertisment

Nu prelucrați materiale cu conținut de azbest.

Asbestul este cancerigen.

**Avertisment**

Asigurați-vă că nu loviți cabluri electrice, conducte de gaz sau apă, atunci când lucrați cu o sculă electrică. Verificați, după caz, cu un dispozitiv de căutare a cablurilor/conductelor, înainte de a găuri respectiv tăia un perete.

**Avertisment**

Pericol de accidentare datorită bucăților proiectate sau a capetelor de sculă ce se sparg.

**Avertisment**

Acest aparat poate genera pericole, în cazul utilizării necorespunzătoare sau neconforme cu destinația, de către persoane neinstruite! Respectați calificările personalului!

**Avertisment**

Aparatul nu este o jucărie și nu trebuie să ajungă în mâinile copiilor.

**Avertisment**

Pericol de asfixiere  
Nu depozitați ambalajul în mod neglijent. Acesta poate deveni o jucărie periculoasă pentru copii.

**Precauție**

Maneta pentru deblocarea sculei trebuie să fie complet închisă înainte de pornirea aparatului, deoarece sculele fixate incorect pot fi aruncate necontrolat din portsculă, la pornirea aparatului.

**Precauție**

Maneta pentru deblocarea sculei trebuie să fie complet închisă înainte de pornirea aparatului, deoarece, la pornirea aparatului, maneta pentru deblocarea sculei poate lovi înapoi.

**Precauție**

Vibrațiile generate pot dăuna sănătății, în cazul în care aparatul este utilizat o perioadă mai îndelungată sau nu este ghidat sau întreținut corespunzător.

**Precauție**

Păstrați o distanță suficientă față de surse de căldură.

**Indicație**

Dacă depozitați sau transportați necorespunzător aparatul, acesta poate fi deteriorat.  
Țineți cont de informațiile cu privire la transportul și depozitarea aparatului.

## Informații despre aparat

### Descrierea aparatului

Cu scula multifuncțională fără fir PMTS 10-12V nu aveți nevoie de conexiunea la rețeaua electrică la locul de muncă.

Datorită acționării oscilante, scula oscilează de până la 19.000 de ori pe minut, cu câte 3,2°. Acest lucru permite lucrul de precizie în spații înguste.

Preselectarea integrată a numărului de oscilații permite utilizarea optimă a puterii pentru fiecare aplicație.

Sistemul de prindere rapidă vă permite schimbarea accesoriilor fără să fie necesară utilizarea unei scule, în doar câteva secunde.

Ghidare optimă și amortizarea vibrațiilor în timpul lucrului, datorită mânerului antivibrații.

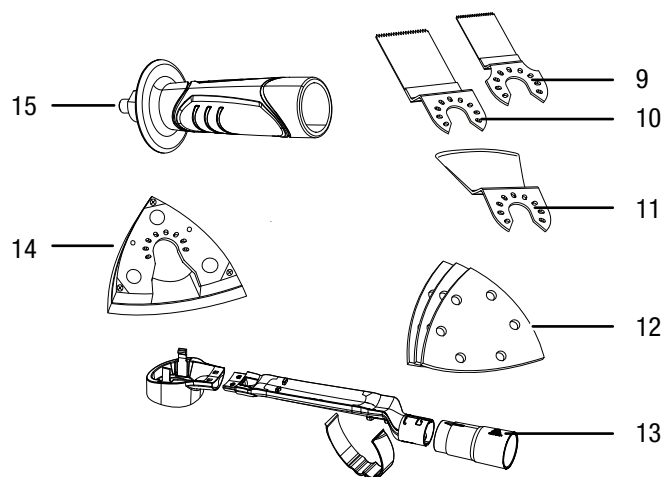
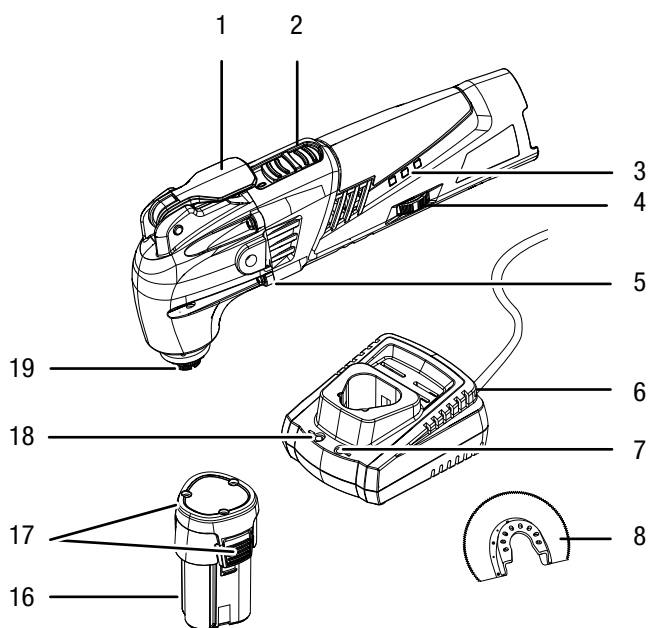
Se pretează în mod deosebit pentru operații la margine și la nivel.

Pentru a preveni producerea prafului și mizeriei în timpul lucrărilor de șlefuire puteți pur și simplu conecta colectorul practic pentru aspirarea prafului (în furnitură) la aspiratorul de praf.

Datorită lămpii de lucru LED integrate, piesa respectiv suprafața de lucru poate fi iluminată mai bine.

Pentru și mai multe posibilități de utilizare puteți combina scula dumneavoastră multifuncțională cu alte accesorii, ca de exemplu setul de accesorii original Trotec pentru renovarea băii,

### Prezentarea aparatului



Nr.	Denumire
1	Manetă pentru deblocarea sculei
2	Buton de pornire/ oprire
3	Indicator cu 3 trepte pentru capacitatea acumulatorului
4	Rozetă preselectare număr oscilații
5	Lampă de lucru cu LED
6	Încărcător
7	LED verde acumulator (încărcător rapid disponibil)
8	Pânză de ferăstrău segmentată HSS SM 85/20 pentru lemn și metal
9	Pânză de ferăstrău penetrantă BIM CS 75/25 pentru lemn, plastic, materiale sintetice armate cu fibre de sticlă, metale ușoare și neferoase
10	Pânză de ferăstrău penetrantă HCS CS 95/40 pentru lemn, gips-carton și materiale plastice moi
11	Lamă de răzuit HCS SC 80/30 pentru îndepărtarea adezivului pentru gresie / faianță, siliconului, mortarului, resturilor de vopsea
12	Hârtie abrazivă triunghiulară Velcro (12x lemn, 6x metal)
13	Colector pentru aspirarea prafului
14	Placă de șlefuit triunghiulară
15	Mâner antivibrații
16	Acumulator
17	Butoane de deblocare
18	LED roșu acumulator (încărcarea acumulatorului)
19	Portsculă cu șurub de fixare



## Furnitură

- 1 x sculă multifuncțională PMTS 10-12V
- 1 x acumulator
- 1 x încărcător rapid
- 1 x pânză de ferăstrău segmentată HSS SM 85/20 pentru lemn și metal
- 1 x pânză de ferăstrău penetrantă BIM CS 75/25 pentru lemn, plastic, materiale sintetice armate cu fibre de sticlă, metale ușoare și neferoase
- 1 x pânză de ferăstrău penetrantă HCS CS 95/40 pentru lemn, gips-carton și materiale plastice moi
- 1 x lamă de răzuit HCS SC 80/30 pentru îndepărtarea adezivului pentru gresie / faianță, siliconului, mortarului și resturilor de vopsea
- 18 x hârtie abrazivă triunghiulară Velcro (12 x lemn, 6 x metal)
- 1 x colector pentru aspirarea prafului
- 1 x placă de șlefuit triunghiulară
- 1 x mâner antivibrații
- 1 x manual

## Date tehnice

Parametru	Valoare
<b>Model</b>	<b>PMTS 10-12V</b>
Tensiune nominală	12 V $\text{---}$
Turație de mers în gol	5.000 - 19.000 rot/min
Unghi de oscilare	3,2°
Greutate	1,25 kg
<b>Acumulator</b>	<b>PMTS 10-12V DC</b>
Tip	Li-ion
Tensiune nominală	12 V $\text{---}$
Capacitate	1.500 (mAh)
<b>Încărcător rapid</b>	<b>PMTS 10-12V AC</b>
Intrare	
Tensiune nominală	230 V ~ 50 Hz
Putere consumată	30 W
Ieșire	
Tensiune nominală	12,6 V $\text{---}$
Curent de încărcare	1,8 A
Durată încărcare	1 h
Clasă de protecție	II / $\square$
<b>Valori de zgomot conform EN 60745</b>	
Nivel de presiune acustică	73,5 dB(A)
Nivel de putere acustică	84,5 dB(A)
Coeficient de nesiguranță K	3 dB(A)
<b>Informații privind vibrațiile conform EN 60745</b>	
Valoare de emisii oscilare ah	9,42 m/s <sup>2</sup>
Coeficient de nesiguranță K	1,5 m/s <sup>2</sup>



### Purtați echipament de protecție a auzului.

Solicitarea prin zgomot poate conduce la pierderea auzului.

### Indicații privind informațiile privind zgomotele și vibrațiile

- Nivelul de vibrații indicat în acest manual corespunde procesului de măsurare conform EN 60745 și poate fi utilizat pentru compararea aparatelor. Valoarea emisiilor de vibrații indicată poate fi utilizată și pentru evaluarea inițială a abaterii.



#### Precauție

- Vibrațiile generate pot dăuna sănătății, în cazul în care aparatul este utilizat o perioadă mai îndelungată sau nu este ghidat sau întreținut corespunzător.
- Nivelul de vibrații se poate modifica corespunzător utilizării sculei electrice și se poate abate în unele cazuri de la valoarea indicată în acest manual. Solicitățile induse de vibrații pot fi subestimate, atunci când scula electrică este utilizată regulat în acest mod. Pentru evaluarea exactă a solicitărilor induse de vibrații pe durata unui anumit interval de lucru se va ține cont și de timpii în care aparatul este oprit sau funcționează, însă nu este efectiv utilizat. Aceasta poate reduce semnificativ solicitările induse de vibrații pe parcursul întregului interval de lucru.

## Transport și depozitare

### Indicație

Dacă depozitați sau transportați necorespunzător aparatul, acesta poate fi deteriorat. Țineți cont de informațiile cu privire la transportul și depozitarea aparatului.

### Transport

Respectați următoarele indicații **înaintea** fiecărei transportări:

- Opriți aparatul.
- Scoateți cablul de rețea al încărcătorului din priză de rețea, apucând de fișă.
- Permiteți răcirea aparatului.
- Scoateți acumulatorul din aparat.
- Scoateți scula din suportul portsculă.
- Îndepărtați colectorul pentru aspirarea prafului de pe aparat.

Acumulatorii litiu-ion din aparat se supun cerințelor privind bunurile periculoase.

Respectați următoarele indicații cu privire la transportul respectiv expedierea acumulatorilor litiu-ion:

- acumulatorii pot fi transportați pe drumurile publice fără restricții suplimentare.
- În cazul expedierii prin terți (de ex. transport aerian sau societăți de transport) se vor respecta cerințele speciale cu privire la ambalare și marcare. În acest caz se va apela la un expert în bunuri periculoase pentru pregătirea pachetului.
  - Expediați acumulatorii numai dacă nu este deteriorată carcasa.
  - Acoperiți contactele expuse și ambalați acumulatorul astfel încât să nu se miște în interiorul ambalajului.
  - Țineți cont și de eventualele prevederi naționale suplimentare.

### Depozitare

Respectați următoarele indicații **înaintea** fiecărei depozitări:

- Opriți aparatul.
- Scoateți cablul de rețea al încărcătorului din priză de rețea, apucând de fișă.
- Permiteți răcirea aparatului.
- Scoateți acumulatorul din aparat.
- Scoateți scula din suportul portsculă.
- Îndepărtați colectorul pentru aspirarea prafului de pe aparat.
- Curățați aparatul în modul descris în capitolul **Întreținere**.
- Nu depozitați acumulatori litiu-ion descărcați complet. Depozitarea acumulatorilor descărcați complet poate conduce la descărcarea profundă și astfel la deteriorarea acumulatorului.

În cazul în care nu folosiți aparatul, respectați următoarele condiții de depozitare:

- mediu uscat și protejat împotriva înghețului și căldurii
- temperatura ambiantă sub 40 °C
- într-un loc ferit de praf și radiația solară directă

## Punerea în funcțiune

### Despachetarea aparatului

- Scoateți aparatul și accesoriile din ambalaj.



#### Avertisment privind tensiunea electrică

Șoc electric datorită izolației insuficiente.  
Verificați aparatul înainte de fiecare utilizare cu privire la deteriorări și funcționare corespunzătoare.  
În cazul în care constatați deteriorări, nu mai utilizați aparatul.

Nu utilizați aparatul dacă aparatul sau mâinile dumneavoastră sunt umede sau ude!

- Verificați conținutul cu privire la integralitate și țineți cont de deteriorări.



#### Avertisment

Pericol de asfixiere

Nu depozitați ambalajul în mod neglijent. Acesta poate deveni o jucărie periculoasă pentru copii.

- Evacuați materialul de ambalare corespunzător reglementărilor naționale.

## Încărcarea acumulatorului

### Indicație

Acumulatorul poate fi deteriorat, dacă este încărcat necorespunzător.

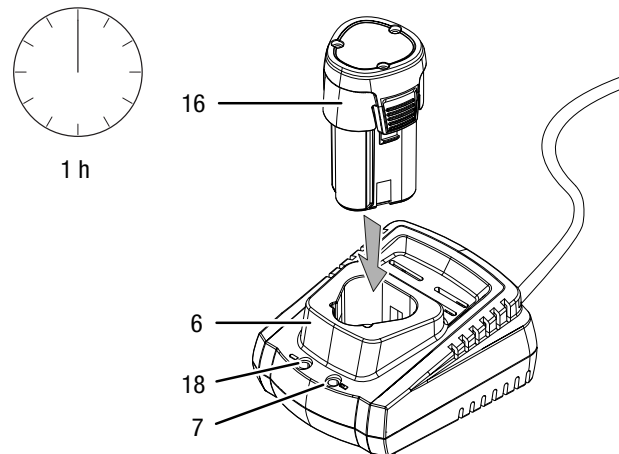
Scoateți fișa de rețea a încărcătorului înainte de fiecare introducere și scoatere a acumulatorului.

Nu încărcați niciodată acumulatorul la temperaturi ambiante mai mici de 10 °C sau mai mari de 40 °C.

Acumulatorul este parțial încărcat în momentul livrării, pentru a împiedica deteriorarea acestuia prin descărcare profundă.

Acumulatorul trebuie încărcat înainte de prima punere în funcțiune și în cazul în care nu oferă performanțe suficiente (este aprins numai LED-ul roșu al indicatorului de capacitate (3)). Pentru aceasta procedați după cum urmează:

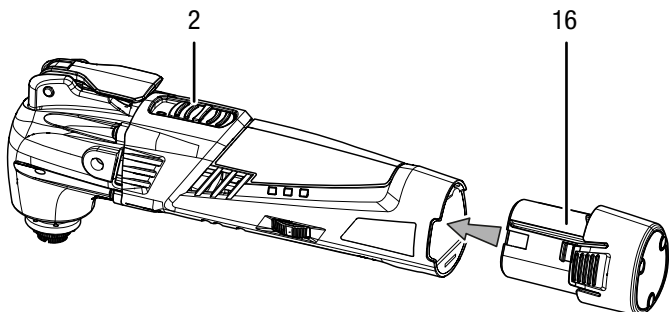
1. Introduceți acumulatorul (16) invers în încărcătorul rapid (6).



2. Conectați fișa de rețea a încărcătorului rapid (6) la o priză de rețea protejată corespunzător.
  - ⇒ LED-ul roșu al acumulatorului (18) se aprinde.
  - ⇒ Încărcarea durează circa o oră.
3. Așteptați până când LED-ul roșu al acumulatorului (18) se stinge și se aprinde LED-ul verde (7).
  - ⇒ Acumulatorul (16) este complet încărcat.
4. Scoateți cablul de rețea al încărcătorului rapid (6) din priza de rețea, apucând de fișă.
  - ⇒ Acumulatorul (16) și încărcătorul rapid (6) s-au încălzit eventual în timpul procesului de încărcare. Permiteți acumulatorului (16) să se răcească la temperatura ambiantă.
5. Scoateți din nou acumulatorul (16) din încărcătorul rapid (6).

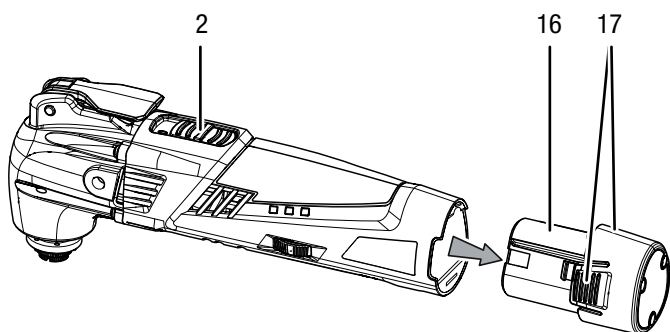
### Introducerea acumulatorului

1. Opriți aparatul prin împingerea butonului de pornire / oprire (2) spre înapoi, astfel încât pe buton să fie vizibil **0**.
2. Împingeți acumulatorul (16) pe aparat, până când se fixează.



### Scoaterea acumulatorului

1. Opriți aparatul prin împingerea butonului de pornire / oprire (2) spre înapoi, astfel încât pe buton să fie vizibil **0**.
2. Desprindeți acumulatorul (16) de pe aparat, prin menținerea apăsată a butoanelor de deblocare (17) și tragerea acumulatorului (16) de pe aparat.



3. Dacă este necesar, încărcați acumulatorul (16), în modul descris la *Încărcarea acumulatorului*.

### Verificarea nivelului de încărcare al acumulatorului

Nivelul de încărcare este indicat după cum urmează, prin intermediul celor trei LED-uri ale indicatorului de capacitate al acumulatorului (3):

Culoare LED	Semnificație
verde – portocaliu – roșu	încărcare / putere maximă
portocaliu – roșu	încărcare / putere medie
roșu	încărcare redusă – încărcați acumulatorul

1. Porniți aparatul prin împingerea butonului de pornire / oprire (2) spre înainte, astfel încât pe buton să fie vizibil **I**.  
⇒ Puteți citi nivelul de încărcare pe indicatorul de capacitate al acumulatorului (3).

### Montarea mânerului



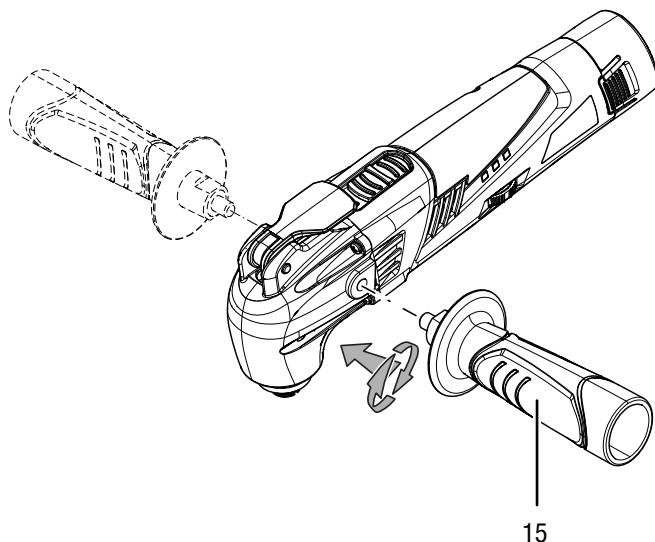
#### Info

Pentru ghidarea precisă și sigură, utilizați mânerul antivibrații.

Înainte de punerea în funcțiune, ar trebui montat mânerul antivibrații (15).

Pentru aceasta, procedați după cum urmează:

1. Înșurubați mânerul antivibrații (15) în sens orar, la alegere, în dreapta sau stânga pe carcasă, în găurile filetate.



2. Verificați fixarea fermă a mânerului antivibrații (15).
3. Pentru demontare, deșurubați mânerul antivibrații (15) în sens antiorar.

## Înlocuirea sculei



### Avertisment privind tensiunea electrică

Înainte de toate lucrările la aparat, scoateți acumulatorul din sculă!



### Purtați mănuși de protecție

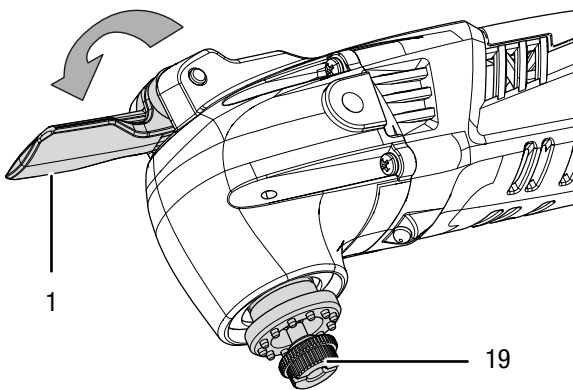
Purtați mănuși de protecție adecvate în timpul montării sau înlocuirii sculelor.



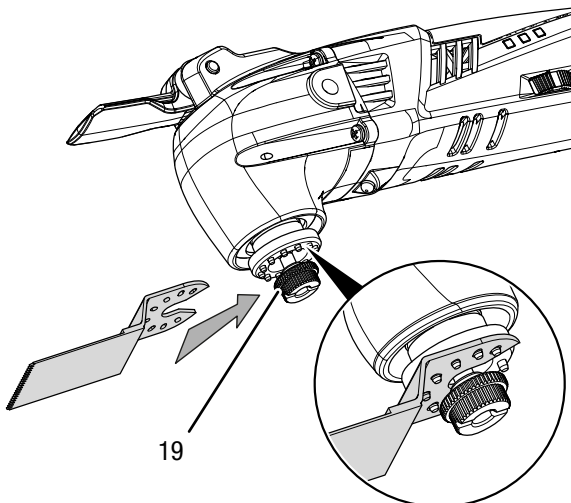
### Info

Înainte de înlocuirea sculei, montați eventual colectorul pentru aspirarea prafului.

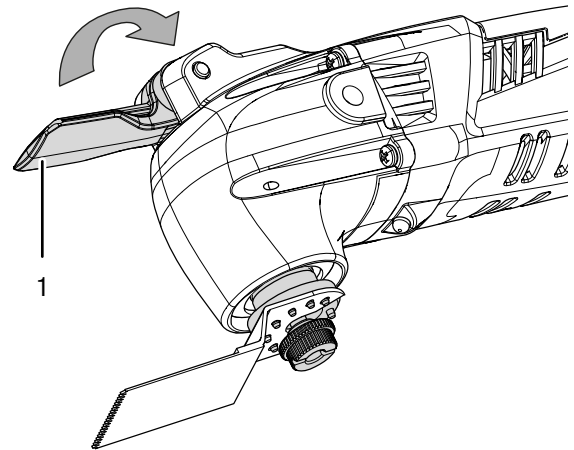
1. Rabatați mânerul pentru deblocarea sculei (1) spre înainte.
2. Scoateți eventual scula din suportul portsculă (19).



3. Introduceți scula necesară în suportul portsculă (19). Puteți introduce sculele în diferite direcții de lucru în suportul portsculă (19).



4. Rabatați mânerul pentru deblocarea sculei (1) spre înapoi.



5. Verificați scula cu privire la fixarea corectă.



### Info

Sculele cuprinse în furnitură sunt scule deschise. Sculele închise disponibile în comerț pot fi de asemenea utilizate.

## Înlocuirea sculei închise

La utilizarea sculelor închise, trebuie desfăcut șurubul de fixare, pentru a introduce scula de lucru.



### Avertisment privind tensiunea electrică

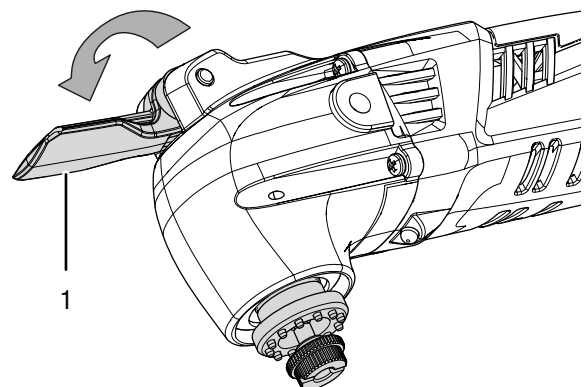
Înainte de toate lucrările la aparat, scoateți acumulatorul din sculă!



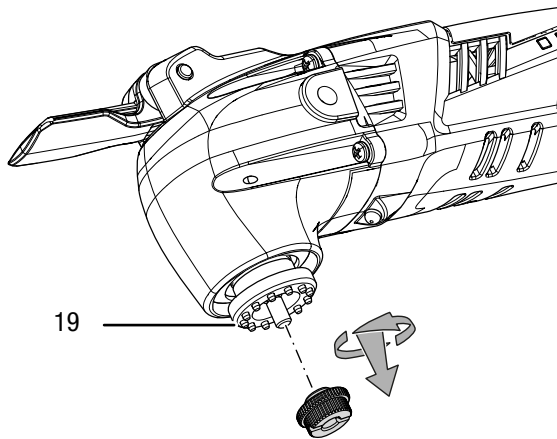
### Purtați mănuși de protecție

Purtați mănuși de protecție adecvate în timpul montării sau înlocuirii sculelor.

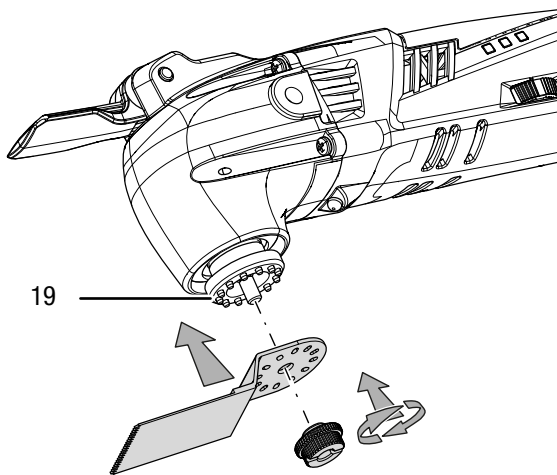
1. Rabatați mânerul pentru deblocarea sculei (1) spre înainte.



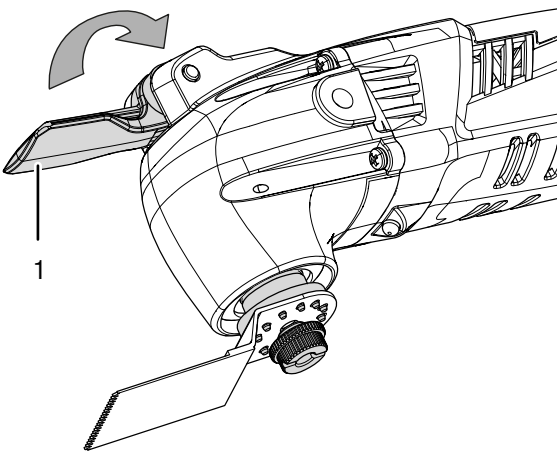
2. Desfaceți șurubul de fixare de pe suportul portsculă (19), prin desfacerea șurubului de fixare în sens antiorar.



3. Introduceți scula necesară în suportul portsculă (19).
4. Fixați șurubul de fixare pe suportul portsculă (19), prin introducerea șurubului de fixare în sens orar.



5. Rabatați mânerul pentru deblocarea sculei (1) spre înapoi.

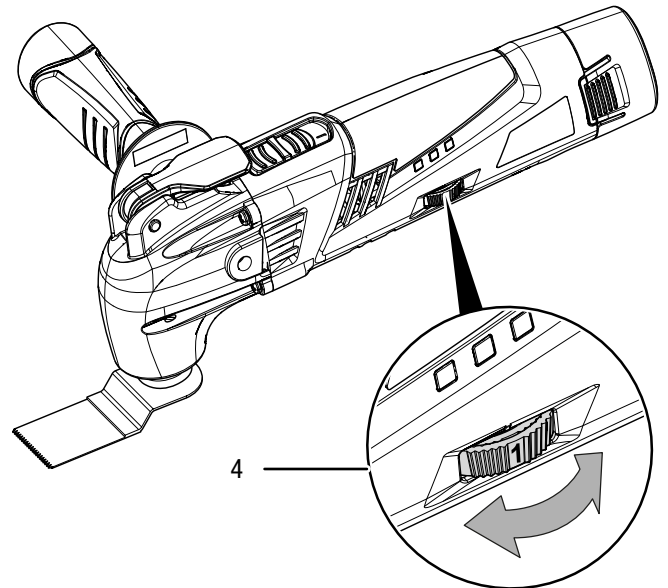


6. Verificați scula cu privire la fixarea corectă.

### Preselectarea numărului de oscilații

Numărul de oscilații depinde de material și de condițiile de lucru și poate fi determinat prin încercări. În timpul debitării, secționării și șlefuirii materialelor mai dure precum lemnul sau metalul, se recomandă treapta de oscilare **6**, la materiale mai moi, precum materiale plastice, treapta de oscilare **4**. Domeniul de reglare cuprinde treptele 1 - 6 (5.000 - 19.000 rot/min). Puteți modifica în orice moment treapta de oscilare preselectată.

1. Rotiți rozeta (4) pe treapta dorită de oscilare.





## Utilizare

### Sfaturi și indicații cu privire la lucrul cu scula multifuncțională

#### Generalități:

- Mențineți libere fantele de ventilație, pentru a evita supraîncălzirea motorului.
- Verificați, înainte de fiecare utilizare, scula din suportul portsculă cu privire la fixare fermă. Scula trebuie să fie fixată ferm în suportii prevăzuți în acest sens din suportul portsculă.
- Verificați înainte de fiecare utilizare dacă ați ales scula corectă pentru scopul intenționat.

#### Debitare:

- Utilizați numai pânze de ferăstrău nedeteriorate, aflate în stare ireproșabilă. Pânzele de ferăstrău îndoite, boante sau deteriorate în orice alt mod se pot rupe.
- În timpul debitării materialelor de construcție ușoare, respectați reglementările legale și recomandările producătorului materialului,
- Este permisă numai prelucrarea materialelor moi, precum gipscarton și altele asemenea, prin pendulare verticală!
- Înainte de debitarea cu pânzele de ferăstrău HCS în lemn, plăci aglomerate, materiale de construcții, verificați-le cu privire la corpuri străine precum cuie, șuruburi etc. Scoateți după caz corpurile străine sau utilizați pânze de ferăstrău bi-metal.
- Folosiți la tăierea curburilor cu rază mică o pânză de ferăstrău îngustă.
- Pânza de ferăstrău nu trebuie să fie mai lungă decât este necesar pentru tăietura prevăzută.

#### Secționare:

- Utilizați numai pânze de secționare nedeteriorate, aflate în stare ireproșabilă. Pânzele de secționare îndoite, boante sau deteriorate în orice alt mod se pot rupe.
- La secționarea gresiei de perete, țineți cont că sculele de perete sunt supuse unei uzuri mărite în cazul utilizării prelungite.

#### Răzuire:

- Pentru răzuire, utilizați o treaptă de oscilare ridicată.
- Lucrați pe un substrat moale (de ex. lemn) în unghi ascuțit și aplicând presiune redusă. Lama de răzuit poate tăia în caz contrar în substrat.

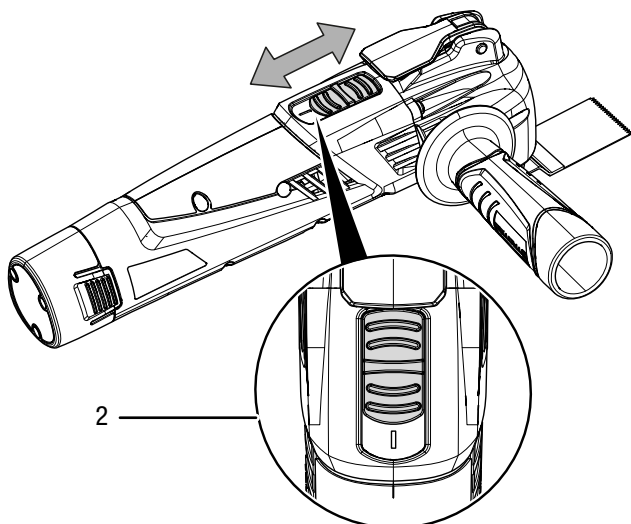
#### Șlefuire:

- Asigurați o forță de apăsare uniformă, pentru a crește durata de viață a hârtiei abrazive.
- Alegeți hârtia abrazivă în funcție de materialul prelucrat și de abrazivitatea dorită (roșu pentru lemn, negru pentru metal).
- Evitați acumularea prafului la locul de muncă, utilizați întotdeauna colectorul pentru aspirarea prafului atunci când șlefuiți,
- Utilizați hârtia abrazivă triunghiulară cu granulație grosieră (de ex. 60) pentru șlefuirea preliminară iar hârtia abrazivă triunghiulară cu granulație fină (de ex. 240) pentru finisare și șlefuire fină.

### Pornirea și oprirea aparatului

Purtați echipamentul dumneavoastră personal de protecție în timpul lucrului cu aparatul.

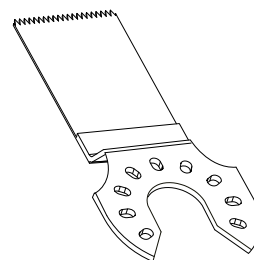
1. Verificați dacă piesa fixată și numărul de oscilații setat sunt adecvate pentru activitatea planificată.
2. Verificați dacă piesa este asigurată respectiv suprafața de lucru este pregătită corespunzător.
3. Pentru pornirea aparatului, împingeți butonul de pornire / oprire (2) spre înainte, astfel încât pe buton să fie vizibil I.  
⇒ Lampa de lucru LED se aprinde.



### Regim de funcționare: tăiere / secționare

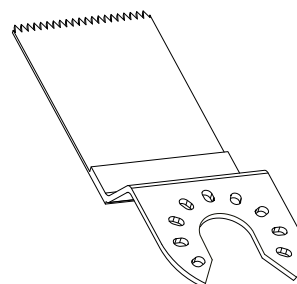
Pentru secționarea și scurtarea țevilor și tablelor din aluminiu sau de cupru până la circa 3 mm.

- Utilizați pânza de ferăstrău penetrantă BIM CS 75/25.



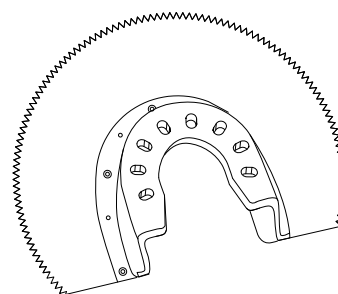
Pentru tăieturi de secționare și prin pendulare în lemn, material plastic, gips și alte materiale moi și pentru debitare aproape de margine, și în locuri greu accesibile.

- Utilizați pânza de ferăstrău penetrantă HCS CS 95/40.



Pentru tăieturi de secționare și prin pendulare în lemn și metal, pentru prelucrarea parchetului și alte pardoseli, și cu tăieturi penetrante.

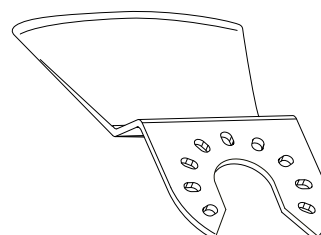
- Utilizați pânza de ferăstrău segmentată HSS SM 85/20.



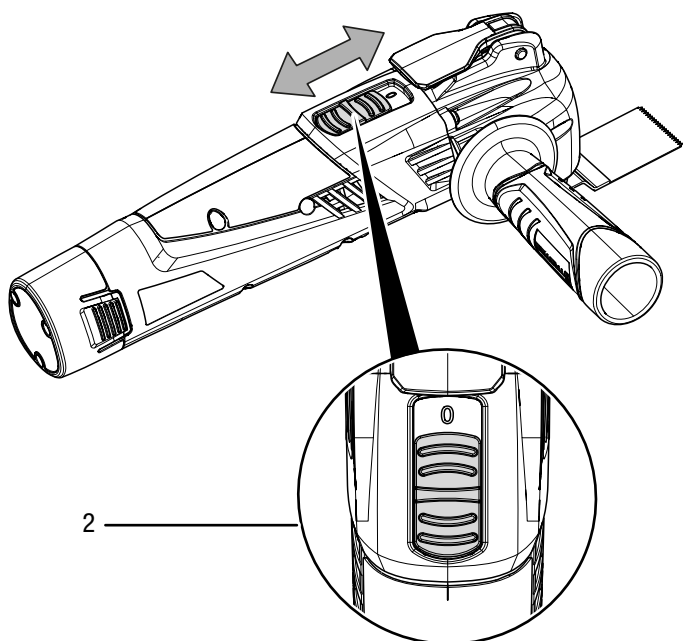
### Regim de funcționare: răzuire

Pentru îndepărtarea resturilor de material, de ex. a adezivului pentru gresie la înlocuirea plăcilor de gresie deteriorate și pentru prelucrarea resturilor de mortar/beton, adezivului pentru gresie/mochetă, resturi de vopsea/silicon.

- Utilizați lama de răzuit HCS SC 80/30.



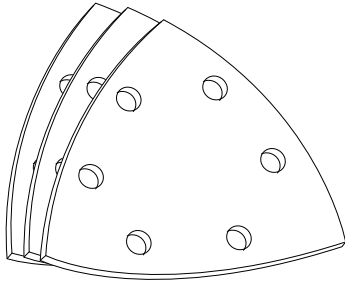
4. Pentru oprirea aparatului, împingeți butonul de pornire / oprire (2) spre înapoi, astfel încât pe buton să fie vizibil 0.  
⇒ Lampa de lucru LED se stinge.



### Regim de funcționare: șlefuire

Pentru șlefuirea lemnului și metalului, pentru eliminarea straturilor de lac și vopsea, pentru gletuirea diferitelor suprafețe.

- Utilizați hârtia abrazivă adecvată cu placa de șlefuit triunghiulară.

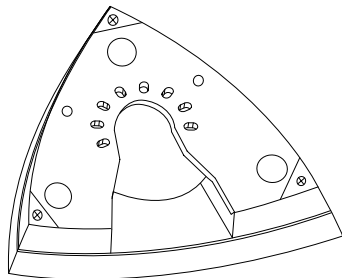


### Aplicarea hârtiei abrazive

Placa de șlefuit triunghiulară este echipată cu o structură Velcro, care permite fixarea rapidă și simplă a hârtiei abrazive cu fixare Velcro.

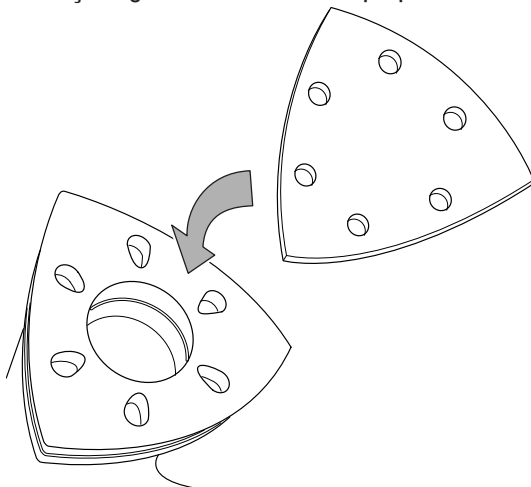
Procedați după cum urmează, pentru a aplica hârtia abrazivă pe placa de șlefuit:

1. Scuturați structura Velcro a plăcii de șlefuit triunghiulare, pentru a obține aderența optimă.
2. Fixați placa de șlefuit triunghiulară pe suportul portsculă.



3. Așezați exact hârtia abrazivă cu partea netedă pe placa de șlefuit triunghiulară.

⇒ Cele șase găuri trebuie să se suprapună exact.



4. Presați hârtia de șlefuit.
5. Pentru înlocuire sau detașare, trageți hârtia abrazivă de la un colț spre partea opusă.

### Montarea colectorului pentru aspirarea prafului

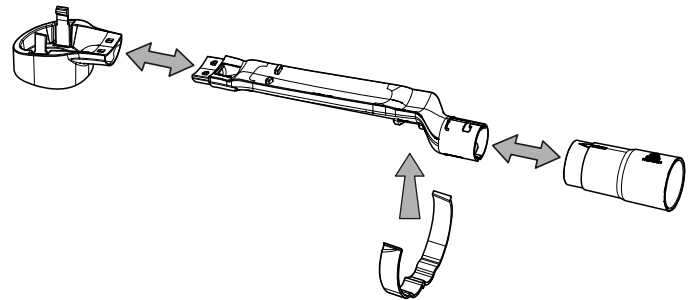
Evitați acumularea prafului la locul de muncă, utilizați întotdeauna colectorul pentru aspirarea prafului atunci când șlefuiți.



#### Precauție

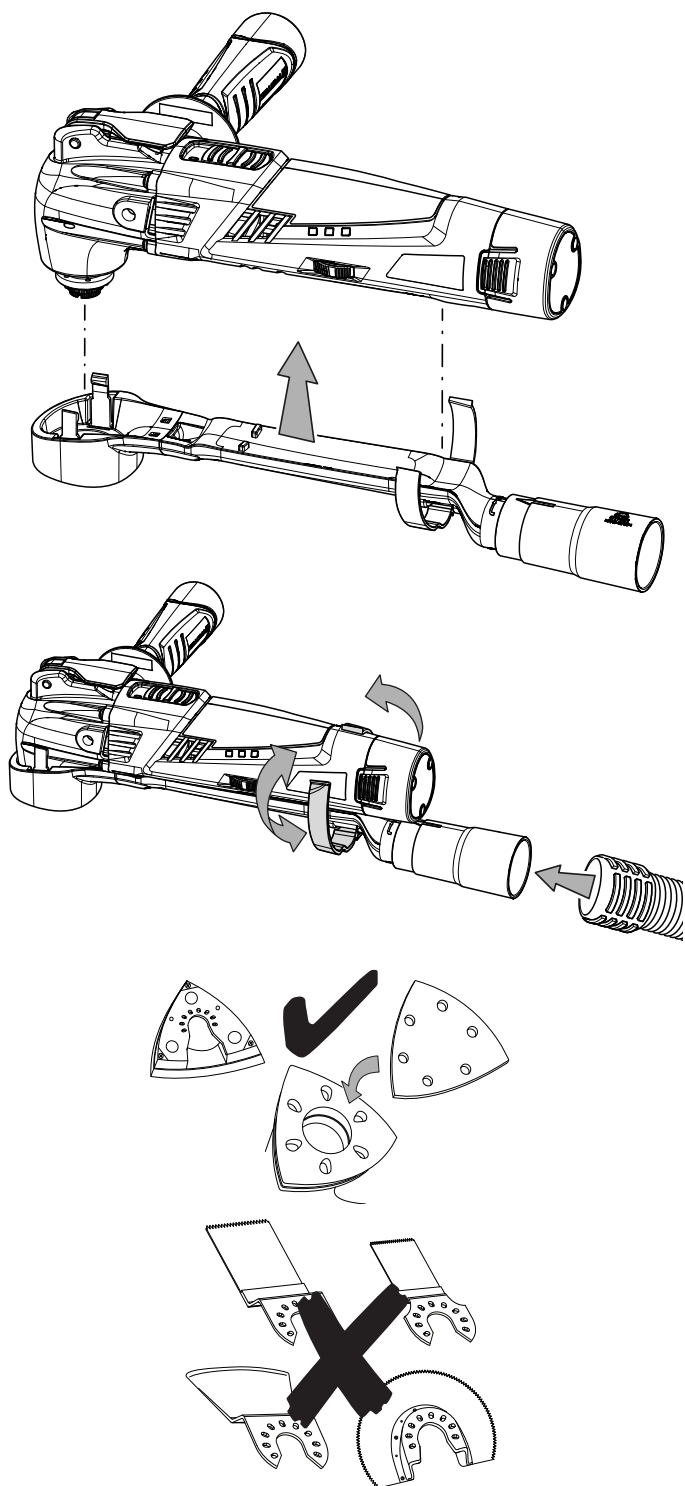
Pentru aspirarea materialelor dăunătoare sănătății sau toxice, utilizați întotdeauna un aspirator special.

1. Asamblați colectorul pentru aspirarea prafului.



2. Fixați colectorul pentru aspirarea prafului pe aparat, înainte de a utiliza placa de șlefuit triunghiulară pe aparat.

3. Conectați un aspirator adecvat (de exemplu un aspirator industrial) la colectorul pentru aspirarea prafului. În cazul în care aveți neclarități, contactați producătorul aspiratorului dumneavoastră.



### Scoaterea din funcțiune



#### Avertisment privind tensiunea electrică

Nu atingeți ștecherul de rețea cu mâinile umede sau ude.

- Opriți aparatul.
- Scoateți cablul de rețea al încărcătorului din priza de rețea, apucând de fișă.
- Permiteți răcirea aparatului.
- Scoateți acumulatorul din aparat (consultați capitolul Punerea în funcțiune).
- Scoateți scula din aparat (consultați capitolul Punerea în funcțiune).
- Curățați aparatul conform indicațiilor din capitolul Întreținere.
- Depozitați aparatul conform indicațiilor din capitolul Depozitare.

## Accesorii ce pot fi comandate separat



### Avertisment

Utilizați numai accesoriile și aparatele suplimentare indicate în manualul de utilizare.  
Utilizarea unor scule sau a unor accesorii care diferă de cele recomandate în manualul de utilizare poate avea ca urmare accidentări.

Accesorii	Nr. articol
<b>Set de accesorii 1 universal</b> compus din: 1 x lamă de răzuit HCS SC 80/30 pentru eliminarea adezivului de gresie/faianță, siliconului, mortarului și resturilor de vopsea 1 x pânză de ferăstrău segmentată HSS SM 85/20 pentru lemn și metal 1 x pânză de ferăstrău penetrantă BIM CS 75/25 pentru lemn, material plastic, materiale sintetice armate cu fibre de sticlă, metale ușoare și neferoase 1 x pânză de ferăstrău penetrantă HCS CS 95/40 pentru lemn, gipscarton și materiale plastice moi 20 coli de șlefuit triunghiulare cu Velcro pentru lemn: câte 4 coli cu granulație 60/80/100/120/240	6.210.000.101
<b>Set de accesorii 2 renovare băi<sup>1</sup></b> compus din: 1 x pânză diamantată T64 pentru frezarea rosturilor 1 x placă de șlefuit RIFF T79 pentru răzuirea adezivului de gresie, mortarului și resturilor de adeziv de mochetă 1 x lamă de răzuit HCS SC 80/30 pentru eliminarea resturilor de adeziv de gresie/faianță, silicon, mortar și resturilor de vopsea 10 coli de șlefuit triunghiulare cu Velcro pentru lemn: câte 2 coli cu granulație 60/80/100/120/240	6.210.000.102
<b>Set de accesorii 3 hârtie abrazivă</b> compus din: 30 coli de șlefuit triunghiulare cu Velcro pentru lemn câte 6 coli cu granulație 60/80/100/120/240	6.210.000.201

<sup>1</sup> scula din setul de accesorii 2 pentru renovarea băii este închisă. Pentru înlocuirea accesoriilor trebuie desfăcut șurubul de fixare, în modul descris la *Înlocuirea sculei închise*.

## Erori și defecțiuni

Aparatul a fost verificat de mai multe ori pe durata procesului de producție în privința funcționării ireproșabile. Dacă apar totuși defecțiuni în funcționare, verificați aparatul conform listei următoare.

Activitățile de remediere a erorilor și defecțiunilor, care necesită deschiderea carcasei, pot fi executate numai de către o unitate autorizată sau de firma Trotec.

### La prima utilizare apar degajări ușoare de fum sau miros:

- În acest caz nu este vorba despre o eroare sau o defecțiune. Aceste particularități vor dispărea după o scurtă perioadă de funcționare.

### Acumulatorul nu se încarcă:

- Verificați dacă acumulatorul este introdus corect în încărcătorul rapid.  
Împingeți acumulatorul astfel pe încărcătorul rapid, încât contactele acumulatorului să atingă încărcătorul rapid. Acumulatorul trebuie să se fixeze în încărcătorul rapid.
- Verificați racordul la rețea.
- Verificați cablul de rețea și ștecherul de rețea cu privire la deteriorări.
- Verificați siguranța de rețea de la locul instalării.
- Verificați încărcătorul rapid cu privire la deteriorări. În cazul în care încărcătorul rapid este deteriorat, nu continuați să îl utilizați. Contactați serviciul de asistență clienți Trotec.
- Verificați contactele de pe acumulator cu privire la murdărire. Îndepărtați eventuala murdărie constatată.
- Acumulatorul este eventual defect și trebuie înlocuit. Utilizați exclusiv acumulatori de același tip.

### Aparatul nu pornește:

- Nivelul de încărcare al acumulatorului este prea redus. Încărcați acumulatorul.
- Verificați dacă acumulatorul este fixat corect pe aparat. Împingeți acumulatorul astfel pe aparat, încât contactele acumulatorului să facă contact. Acumulatorul trebuie să se fixeze în aparat.
- Verificați contactele de pe acumulator cu privire la murdărire. Îndepărtați eventuala murdărie constatată.



### Info

Așteptați timp de minimum 10 minute, înainte de a reporni aparatul.

**Scula se mișcă:**

- Asigurați-vă că scula este fixată în degajările prevăzute în acest scop în suportul portsculă.
- Asigurați-vă că șurubul de strângere este strâns la fixarea sculei.
- Asigurați-vă că maneta pentru deblocarea sculei este complet pliată.

**Pânza de debitat nu intră fără probleme în materialul de prelucrat, respectiv performanța de debitare/șlefuire este prea redusă:**

- Verificați numărul de oscilații setat, acesta trebuie reglat astfel încât să corespundă atât cu scula cât și cu materialul.
- Selectați o valoare mai mare pentru oscilații, prin rotirea în sus a rozetei pentru preselecția numărului de osculații.
- Atunci când pânza de debitat s-a uzat, înlocuiți-o cu una nouă.
- Verificați dacă scula aleasă este adecvată pentru materialul de prelucrat.

**Aparatul se încălzește:**

- La șlefuire, asigurați-vă că nu exercitați o presiune prea mare asupra aparatului.
- Selectați o valoare mai mică pentru oscilații, prin rotirea în jos a rozetei pentru preselecția numărului de osculații (4).
- Verificați dacă scula este adecvată pentru activitățile executate.
- Mențineți libere fantele de ventilație, pentru a evita supraîncălzirea motorului.
- Așteptați timp de minimum 10 minute, înainte de a reporni aparatul.

**Indicație**

Așteptați cel puțin 3 minute după toate lucrările de întreținere și reparație. Reporniți aparatul numai după aceea.

**Aparatul dumneavoastră nu funcționează ireproșabil după verificări?**

Contactați serviciul de asistență a clienților. Dacă este cazul, duceți aparatul pentru reparație la o firmă autorizată pentru reparația de aparate electrice sau la Trotec.

**Întreținere****Activități înainte de începerea întreținerii****Avertisment privind tensiunea electrică**

Nu atingeți fișa de rețea și acumulatorul cu mâinile umede sau ude.

- Opriți aparatul.
- Permiteți răcirea completă a aparatului.
- Scoateți acumulatorul din aparat.

**Avertisment privind tensiunea electrică**

**Activitățile de întreținere care impun deschiderea carcasei pot fi executate numai de către firme de specialitate autorizate sau de către Trotec.**

**Indicații cu privire la întreținere**

În interiorul mașinii nu se află piese care pot fi întreținute sau gresate de utilizator.

**Curățare**

Aparatul trebuie curățat temeinic înainte și după fiecare utilizare.

**Indicație**

Aparatul nu trebuie gresat după curățare.

**Avertisment privind tensiunea electrică**

Există pericolul de scurtcircuit datorită lichidelor ce pătrund prin carcasă!

Nu imersați aparatul și accesoriile în apă. Asigurați-vă că nu pătrunde apă sau ale lichide în carcasă.

- Curățați aparatul cu o lavetă umectată, moale, fără scame. Aveți grijă să nu pătrundă umezeală în carcasă. Asigurați-vă că umiditatea nu poate intra în contact cu componentele electrice. Nu folosiți pentru umectarea lavetei detergenți agresivi, cum ar fi sprayuri de curățare, solvenți, detergenți cu alcool sau substanțe abrazive.
- Uscați aparatul cu o lavetă moale, fără scame.
- Uscați accesoriile cu o lavetă moale, fără scame.
- Îndepărtați praful rezultat din șlefuire și eventualul șpan de lemn de pe suportul portsculă.
- Scuturați regulat placa de șlefuit triunghiulară, pentru a permite fixarea mai bună a hârtiei abrazive.
- Curățați sculele RIFF (accesorii ce pot fi comandate separat) cu o perie din sârmă.
- Păstrați curate contactele de pe aparat și încărcător.
- Mențineți prizele de ventilare libere de depuneri de praf, pentru a evita supraîncălzirea motorului.



## Evacuare la deșeuri



Simbolul coșului de gunoi tăiat de pe un aparat electric sau electronic uzat indică faptul că nu este permisă evacuarea acestuia cu deșeurile menajere, la sfârșitul perioadei de viață. Pentru returnarea gratuită sunt disponibile în apropiere puncte de colectare pentru aparate electrice și electronice uzate. Adresele pot fi obținute de la primărie. Puteți să vă informați și de pe pagina noastră web [www.trotec24.com](http://www.trotec24.com) cu privire la alte metode de returnare, puse la dispoziție de noi.

Prin colectarea separată a aparatelor electrice și electronice uzate se permite refolosirea, valorificarea materiilor prime respectiv alte forme de valorificare a aparatelor vechi precum și evitarea consecințelor negative asupra mediului și sănătății oamenilor ale evacuării la deșeuri ale eventualelor substanțe periculoase conținute în aparate.



Li-Ion

Bateriile și acumulatorii nu trebuie aruncați la deșeurile menajere; în Uniunea Europeană acestea trebuie evacuate la deșeuri în mod corespunzător, conform Directivei 2006/66/CE A PARLAMENTULUI ȘI CONSILIULUI EUROPEAN din 6 septembrie 2006 privind bateriile și acumulatorii. Vă rugăm să evacuați bateriile și acumulatorii la deșeuri, în conformitate cu prevederile legale în vigoare.

## Declarație de conformitate

Acesta este o redare a conținutului declarației de conformitate. Declarația de conformitate semnată poate fi găsită la <https://hub.trotec.com/?id=39526>.

### Declarație de conformitate

în sensul directivei CE privind mașinile 2006/42/CE, Anexa II Partea 1  
Secțiunea A

Prin prezenta, Trotec GmbH & Co. KG declară că mașina numită în continuare a fost proiectată, construită și fabricată în conformitate cu cerințele directivei CE pentru mașini în versiunea 2006/42/CE.

**Model produs / produs:** PMTS 10-12V

**Tip produs:** sculă multifuncțională cu acumulator

**An de fabricație începând cu:** 2016

### Directive UE relevante:

- 2011/65/UE: 01.07.2011
- 2014/30/UE: 29.03.2014

### Norme armonizate aplicate:

- EN ISO 12100:2010
- EN 55014-1:2006/A1:2009 + A2:2011
- EN 55014-2:2015
- EN 60745-1:2009 + A11:2010
- EN 60745-2-4:2009 + A11:2011

### Norme naționale aplicate și specificații tehnice:

- AfPS GS 2014:01

### Producător și numele împuternicitului cu elaborarea documentației tehnice:

Trotec GmbH & Co. KG  
Grebbeener Straße 7, D-52525 Heinsberg  
Telefon: +49 2452 962-400  
E-mail: [info@trotec.de](mailto:info@trotec.de)

Locul și data emiterii:  
Heinsberg, la 18.08.2016

Detlef von der Lieck, director general



Trotec GmbH & Co. KG

Grebener Str. 7  
D-52525 Heinsberg

☎ +49 2452 962-400

☎ +49 2452 962-200

✉ [info@trotec.com](mailto:info@trotec.com)

[www.trotec.com](http://www.trotec.com)