

RU

РУКОВОДСТВО ПО
ЭКСПЛУАТАЦИИ
АККУМУЛЯТОРНЫЙ
РАБОЧИЙ ФОНАРЬ



Оглавление

Указания к руководству по эксплуатации 2

Безопасность..... 2

Информация об устройстве 5

Транспортировка и хранение..... 7

Ввод в эксплуатацию 8

Обслуживание 10

Неисправности и неполадки 11

Техобслуживание 12

Утилизация..... 12

Указания к руководству по эксплуатации

Символы



Предупреждение об электрическом напряжении

Этот символ указывает на то, что за счет электрического напряжения существуют опасности для жизни и здоровья людей.



Предупреждение о горячей поверхности

Этот символ указывает на то, что за счет горячих поверхностей существуют опасности для жизни и здоровья людей.



Предупреждение

Сигнальное слово обозначает опасность со средней степенью риска, которая, если не предотвратить ее, может привести к смерти или тяжелой травме.



Осторожно

Сигнальное слово обозначает опасность со средней степенью риска, которая, если не предотвратить ее, может привести к незначительной или умеренной травме.

Указание

Сигнальное слово указывает на важную информацию (например, на материальный ущерб), но не на опасности.



Информация

Указания с этим символом помогут Вам быстро и надежно выполнять соответствующие работы.



Соблюдать руководство

Указания с этим символом указывают Вам на то, что необходимо соблюдать руководство по эксплуатации.

Актуальную редакцию руководства по эксплуатации и Декларацию о соответствии стандартам ЕС Вы можете скачать по следующей ссылке:



PWLS 15-20 V



<https://hub.trotec.com/?id=45858>

Безопасность

Внимательно прочитайте данное руководство перед вводом в эксплуатацию / использованием и всегда храните его в непосредственной близости от места установки устройства или на самом устройстве.




Предупреждение

Прочитайте все указания по безопасности, инструкции, иллюстрации и технические данные, которые прилагаются к данному электроинструменту.

Несоблюдение приведенных ниже указаний по безопасности и инструкций может привести к поражению электрическим током, пожару и/или тяжелым травмам.

Сохраняйте все указания по безопасности и инструкции на будущее.

- Не открывайте корпус устройства. Существует опасность короткого замыкания.
- Держите устройство подальше от открытого огня и горячих поверхностей, не храните и не эксплуатируйте его вблизи них.
- Никогда не беритесь непосредственно за сетевой кабель, чтобы вынуть его из розетки, а всегда беритесь за вилку.
- Не оставляйте работающее устройство без присмотра.
- Вставьте вилку сетевого кабеля в сетевую розетку с надлежащим предохранителем.
- Перед транспортировкой и/или проведением работ по техобслуживанию дайте устройству остыть.
- Не эксплуатируйте устройство в агрессивной атмосфере.
- Не эксплуатируйте устройство во взрывоопасных помещениях или зонах и не устанавливайте его там.

- Не используйте устройство, если у Вас влажные или мокрые руки.
 - Не используйте это устройство вблизи ванн, душевых кабин, бассейнов или других резервуаров, наполненных водой. Существует опасность поражения электрическим током!
 - Не подвергайте устройство прямому воздействию струй воды.
 - После влажной очистки дайте устройству высохнуть. Не эксплуатируйте его в мокром состоянии.
 - Не садитесь на устройство.
 - Подключение к сети должно соответствовать данным в Техническом приложении.
 - Перед каждым использованием устройства проверьте его принадлежности и подключаемые компоненты на возможное наличие повреждений. Не используйте неисправные устройства или части устройства.
 - Не смотрите непосредственно в светодиоды! Оптическое излучение может быть вредным для глаз.
 - Светодиоды и другие части устройства могут очень сильно нагреваться. Никогда не прикасайтесь к горячим поверхностям устройства.
 - Источник света, содержащийся в светодиодном фонаре, разрешается заменять только производителю, представителю сервисной службы или лицу с похожей квалификацией.
-  **Общие указания по безопасности для аккумуляторов / зарядных устройств**
- Данное зарядное устройство разрешается использовать детям в возрасте от 8 лет, а также лицам с ограниченными физическими, сенсорными и умственными способностями или недостающими опытом и знаниями, если они находятся под контролем или были проинструктированы по безопасному использованию устройства и понимают связанные с этим опасности. Детям запрещается играть с устройством. Очистку и техобслуживание не разрешается проводить детям без контроля.
 - Никогда не вставляйте в зарядное устройство не заряжаемые повторно батарейки. Из-за того, что зарядное устройство подходит для определенного вида аккумуляторов, существует опасность пожара и взрыва, если оно используется с другими аккумуляторами или не заряжаемыми повторно батарейками.
 - С помощью зарядного устройства "Multiflex 20 - 2.0 AC" заряжайте только литий-ионный аккумулятор "Multiflex 20 - 2.0 DC" емкостью 2.0 Ач (5 аккумуляторных элементов). Напряжение аккумулятора должно подходить для зарядного напряжения.
 - **Используйте в изделиях только предусмотренные для этого аккумуляторы.** Использование других аккумуляторов может привести к травмам и опасности пожара.
 - **Держите неиспользуемый аккумулятор вдали от скрепок, монет, ключей, гвоздей, винтов или других мелких металлических предметов, которые могли бы вызвать перемыкание контактов.** Короткое замыкание между контактами аккумулятора может вызвать ожоги или возгорание.
 - **Заряжайте аккумуляторы только в зарядных устройствах, рекомендуемых изготовителем.** Для зарядного устройства, подходящего для определенного вида аккумуляторов, существует опасность пожара, если оно используется с другими аккумуляторами.
 - **Не заряжайте аккумуляторы других производителей.** Зарядное устройство подходит только для зарядки прилагаемого аккумулятора с напряжениями, указанными в технических характеристиках. В противном случае существует опасность пожара и взрыва.
 - **При неправильном использовании из аккумулятора может вытекать жидкость.** Не допускайте контакта с ней. При случайном контакте смыть водой. Если жидкость попадет в глаза, дополнительно обратитесь за помощью к врачу. Вытекающая из аккумулятора жидкость может привести к раздражениям кожи или ожогам.
 - **При повреждении и ненадлежащем использовании аккумулятора могут выходить пары.** Подышите свежий воздух и в случае жалоб обратитесь к врачу. Пары могут вызвать раздражение дыхательных путей.
 - **Не открывайте аккумулятор.** Существует опасность короткого замыкания.
 - **Не закорачивайте аккумулятор.** Существует опасность взрыва.
 - **Аккумуляторы не должны подвергаться механическим ударам.**
 - **Защищайте электрические компоненты от влаги. Во время очистки или эксплуатации ни в коем случае не погружайте их в воду или другие жидкости, чтобы не допустить поражения электрическим током.** Не держите зарядное устройство под проточной водой. Учитывайте инструкции по очистке и техобслуживанию.

- **Зарядное устройство подходит только для эксплуатации во внутренних помещениях.**
- **Поддерживайте зарядное устройство в чистом состоянии.** В результате загрязнения существует опасность поражения электрическим током.
- **Не эксплуатируйте зарядное устройство на легковоспламеняющемся основании (например, на бумаге, текстильных изделиях и т.п.) или в пожароопасном окружении.** Из-за нагрева зарядного устройства во время зарядки существует опасность возникновения пожара.
- **Используйте зарядное устройство только для зарядки аккумулятора.** Запрещается использовать зарядное устройство в качестве источника питания для электроинструмента.

Использование по назначению

Используйте устройство PWLS 15-20 V только для ограниченного по времени освещения определенной зоны в сухих внутренних помещениях или снаружи в помещениях и защищенных местах снаружи с соблюдением технических характеристик.

Мы рекомендуем использовать оригинальные принадлежности Trotec.

Предвидимое неправильное использование

Устройство PWLS 15-20 V не подходит для длительного освещения помещений или защищенных мест снаружи.

Использование, выходящее за рамки описанного в главе "Использование по назначению", считается разумно предвидимым неправильным использованием.

Квалификация персонала

Лица, использующие данное устройство, должны:

- прочитать и понять руководство по эксплуатации, в особенности, главу Безопасность.

Предупреждающие знаки и таблички на аккумуляторе и зарядном устройстве

Указание

Не удаляйте с устройства предупреждающие знаки, наклейки или этикетки. Поддерживайте все предупреждающие знаки, наклейки и этикетки в читаемом состоянии.

На аккумуляторе размещены следующие предупреждающие знаки и таблички:



Предупреждение об опасности взрыва!

Эти символы указывают Вам на следующее: Не подвергайте аккумулятор воздействию огня или слишком высокой температуры. Избегайте контакта аккумулятора с водой или огнем! Не допускайте попадания прямых солнечных лучей и влаги. Существует опасность взрыва!



Никогда не заряжайте аккумулятор при температурах окружающей среды ниже 10 °C или выше 40 °C. Неправильная зарядка или зарядка вне допустимого диапазона температур может привести повреждению аккумулятора и опасности пожара.



Следите за правильной утилизацией аккумулятора!

Этот символ указывает Вам на следующее: Следите за правильной утилизацией аккумулятора и ни в коем случае не выбрасывайте его в сточные воды или в общественные водоемы. Аккумулятор содержит раздражающие, едкие и ядовитые материалы, представляющие собой значительный риск для людей и окружающей среды.

На зарядном устройстве размещены следующие предупреждающие знаки и таблички:



Этот символ указывает Вам на следующее: Перед зарядкой аккумулятора прочитайте инструкцию или руководство по эксплуатации.



Этот символ указывает Вам на следующее: Используйте зарядное устройство для зарядки аккумулятора только в сухих внутренних помещениях, но не снаружи.

Остаточные опасности



Предупреждение об электрическом напряжении

Поражение электрическим током в результате недостаточной изоляции. Перед каждым использованием проверяйте устройство на отсутствие повреждений и надлежащее функционирование. Если будут обнаружены повреждения, не используйте больше устройство. Не используйте устройство, если оно или Ваши руки влажные или мокрые.



Предупреждение об электрическом напряжении

Работы с электрическими компонентами разрешается проводить только авторизованной специализированной фирме!

**Предупреждение об электрическом напряжении**

Перед проведением любых работ с устройством вынимайте вилку сетевого кабеля из сетевой розетки и аккумулятор из устройства!
Вынимайте сетевой кабель из сетевой розетки, взявшись за вилку.

**Предупреждение об электрическом напряжении**

Существует опасность короткого замыкания в результате попадания в корпус жидкостей!
Не погружайте устройство и принадлежности в воду. Следите за тем, чтобы в корпус не попала вода или другие жидкости.

**Предупреждение о взрывоопасных веществах**

Не подвергайте аккумулятор температурам выше 45 °C! Избегайте контакта аккумулятора с водой или огнем! Не допускайте попадания прямых солнечных лучей и влаги. Существует опасность взрыва!

**Предупреждение о горячей поверхности**

Части данного устройства могут быть горячими и привести к ожогам. Особенно необходимо уделить внимание, если присутствуют дети или другие нуждающиеся в защите люди.

**Предупреждение**

От данного устройства могут исходить опасности, если оно используется не проинструктированными лицами, ненадлежащим образом или не по назначению! Обращайте внимание на квалификацию персонала!

**Предупреждение**

Устройство – не игрушка и не должно попадать в детские руки.

**Предупреждение**

Опасность задохнуться!
Не оставляйте упаковочный материал без присмотра. Он может стать опасной игрушкой для детей.

**Осторожно**

Держите устройство на достаточном расстоянии от источников тепла.

**Предупреждение**

Не смотрите непосредственно в светодиоды!
Оптическое излучение может быть вредным для глаз.

Указание

Ненадлежащее хранение или транспортировка устройства могут привести к его повреждению. Учитывайте информацию о транспортировке и хранении устройства.

Информация об устройстве**Описание устройства**

Устройство PWLS 15-20 V имеет мощный широкоохватный светодиод, настраиваемый на три уровня яркости. Широкоохватный светодиодный фонарь подходит для освещения больших зон.

Светодиоды горят с яркостью 197 лк (2000 лм).

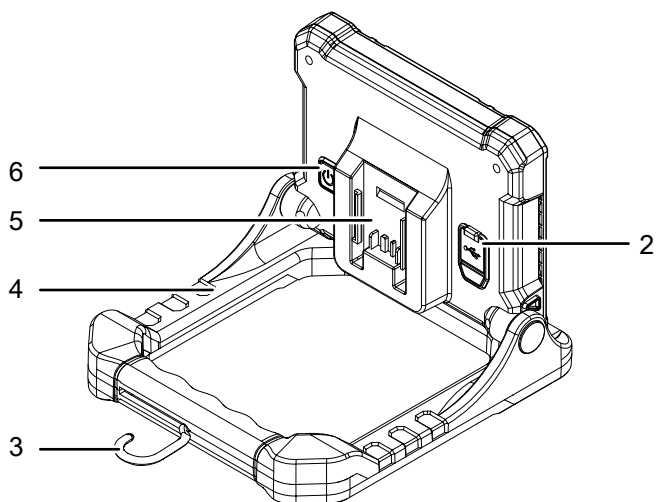
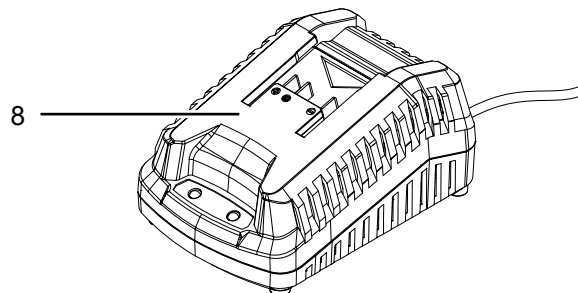
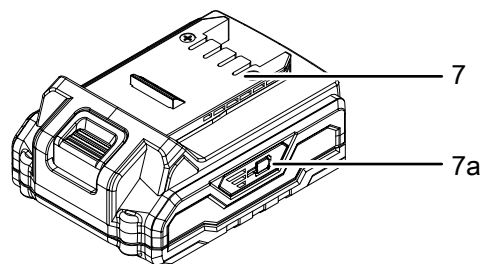
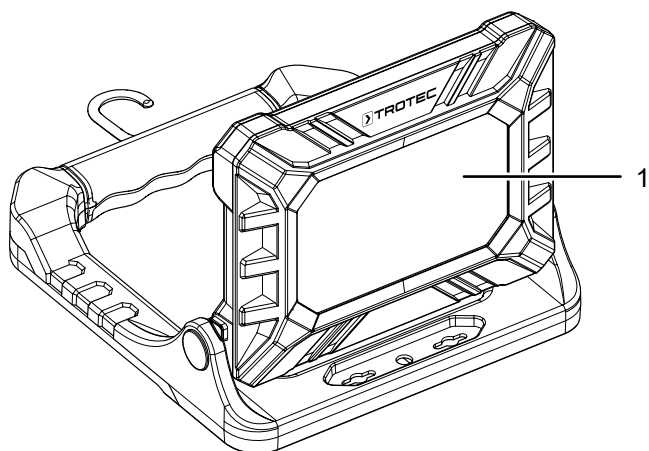
Мягкая резиновая вставка на ручке обеспечивает хорошее удержание в руке. Широкоохватный светодиод можно поворачивать на 90°.

Интегрированный крючок и магнитное крепление позволяют без проблем подвешивать или закреплять фонарь.

Аккумулятор имеет собственный индикатор емкости, с помощью которого можно узнать уровень зарядки, не подключая аккумулятор к устройству.

Устройство имеет функцию зарядного аккумулятора.

Иллюстрация устройства



№	Название
7	Аккумулятор
7a	Индикатор емкости аккумулятора
8	Быстрозарядное устройство

Объем поставки

- 1 аккумуляторный рабочий фонарь
- 1 аккумулятор
- 1 быстрозарядное устройство
- 1 зарядный кабель USB
- 1 руководство

№	Название
1	Широкоохватный светодиод
2	Разъем USB / выход
3	Крючок для подвешивания
4	Ручка для транспортировки
5	Крепление для аккумулятора
6	Кнопка включения/выключения

Технические характеристики

Параметр	Значение
Модель	PWLS 15-20 V
Номинальное напряжение	20 В ---
Потребляемая мощность	20 Вт
Разъем USB / выход	5 В DC, 1,8 А
Световой поток	500/1000/2000 лм
Яркость	197 лк
Длительность свечения	ок. 2 ч
Температура света	6500 К
Класс защиты	III
Размеры (длина x ширина x высота)	80 x 253 x 221 мм
Вес	670 г
Аккумулятор	Multiflex 20 - 2.0 DC
Тип	Литий-ионный
Номинальное напряжение	20 В ---
Номинальная емкость	2 Ач
Аккумуляторные элементы	5 элементов
Емкость	40 Втч
Быстрозарядное устройство	Multiflex 20 - 2.0 AC
Вход	
Номинальное напряжение	230 – 240 В / 50 Гц
Потребляемая мощность	65 Вт
Выход	
Номинальное напряжение	21,5 В ---
Зарядный ток	2,4 А
Предохранитель 	T 3.15 А
Продолжительность зарядки	ок. 1 ч
Длина кабеля	1,5 м
Класс защиты	II / 

Транспортировка и хранение

Указание

Ненадлежащее хранение или транспортировка устройства могут привести к его повреждению. Учитывайте информацию о транспортировке и хранении устройства.

Транспортировка

Перед каждой транспортировкой соблюдайте следующие указания:

- Выключите устройство.
- Дайте устройству остыть.
- Выньте сетевой кабель зарядного устройства из сетевой розетки, взявшись за вилку.
- Удалите аккумулятор из устройства.

На используемые литий-ионные аккумуляторы распространяются требования права, регулирующего обращение с опасными грузами.

Учитывайте следующие указания по транспортировке и доставке литий-ионных аккумуляторов:

- Пользователь может транспортировать аккумуляторы без каких-либо дополнительных условий.
- При доставке третьими лицами (например, воздушным транспортом или экспедитором) необходимо соблюдать особые требования, предъявляемые к упаковке и маркировке. В этом случае для подготовки доставляемого товара необходимо привлечь эксперта по опасным грузам.
 - Отправляйте аккумуляторы только с неповрежденным корпусом.
 - Заклейте открытые контакты и упакуйте аккумулятор так, чтобы он не перемещался в упаковке.
 - Учитывайте также возможные дополнительные национальные предписания.

Хранение

Перед каждым хранением соблюдайте следующие указания:

- Выключите устройство.
- Выньте сетевой кабель зарядного устройства из сетевой розетки, взявшись за вилку.
- Дайте устройству остыть.
- Удалите аккумулятор из устройства.
- Очистите устройство, как описано в главе "Техобслуживание".
- Не храните полностью разряженные литий-ионные аккумуляторы. Хранение разряженных аккумуляторов может привести к глубокой разрядке и, тем самым, к повреждению аккумулятора.

При неиспользовании устройства соблюдайте следующие условия хранения:

- в сухом месте, защищенном от мороза и жары
- температура окружающей среды ниже 45 °C
- в защищенном от пыли и прямых солнечных лучей месте

Ввод в эксплуатацию

Распаковка устройства

- Выньте устройство и принадлежности из упаковки.



Предупреждение об электрическом напряжении

Поражение электрическим током в результате недостаточной изоляции.

Перед каждым использованием проверяйте устройство на отсутствие повреждений и надлежащее функционирование.

Если будут обнаружены повреждения, не используйте больше устройство.

Не используйте устройство, если оно или Ваши руки влажные или мокрые.

- Проверьте содержимое на комплектность и проследите за повреждениями.



Предупреждение

Опасность задохнуться!

Не оставляйте упаковочный материал без присмотра. Он может стать опасной игрушкой для детей.

- Утилизируйте упаковочный материал в соответствии с национальным законодательством.

Зарядка аккумулятора

Указание

Неадекватная зарядка может привести к повреждению аккумулятора.

Перед каждой вставкой и каждым извлечением аккумулятора вынимайте вилку сетевого кабеля зарядного устройства.

Никогда не заряжайте аккумулятор при температурах окружающей среды ниже 10 °C или выше 40 °C.

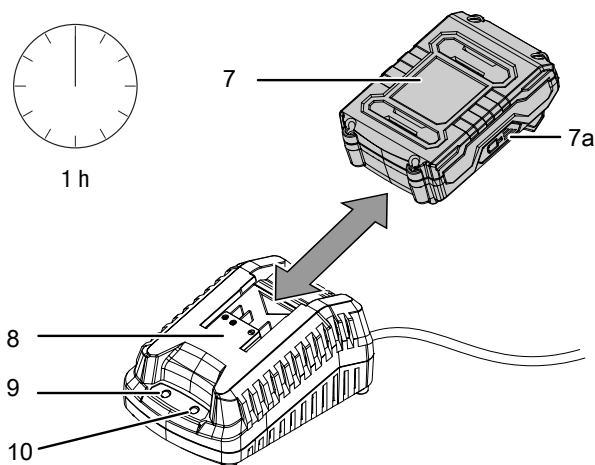
Указание

Не заряжайте аккумулятор устройства, если Вы одновременно включили светодиоды или свет. Это может повредить устройство. Перед зарядкой аккумулятора всегда выключайте светодиоды или свет.

При поставке аккумулятор имеет частичную зарядку, чтобы не допустить повреждения аккумулятора в результате глубокой разрядки.

Перед первым вводом в эксплуатацию следует подзарядить аккумулятор, а также подзаряжать его при низкой мощности (на индикаторе емкости аккумулятора горит только красный светодиод (7a)). Для этого действуйте следующим образом:

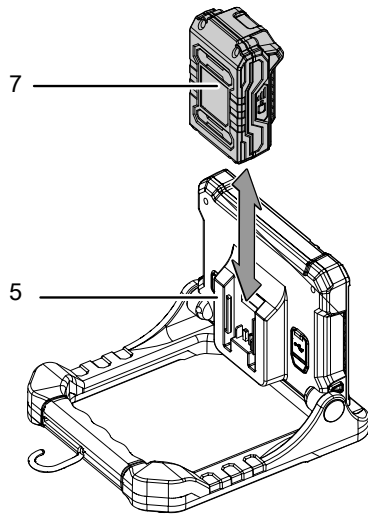
1. Вставьте аккумулятор (7), перевернув его, в быстрозарядное устройство (8).



2. Вставьте вилку сетевого кабеля быстрозарядного устройства (8) в сетевую розетку с надлежащим предохранителем.
 - ⇒ Загорается красный светодиод аккумулятора (10).
 - ⇒ Время зарядки составляет ок. одного часа.
3. Подождите, пока не погаснет красный светодиод аккумулятора (10) и не загорится зеленый светодиод аккумулятора 9).
 - ⇒ Аккумулятор (7) полностью заряжен.
4. Выньте сетевой кабель быстрозарядного устройства (8) из сетевой розетки, взявшись за вилку.
 - ⇒ Аккумулятор (7) и быстрозарядное устройство (8) могут нагреться во время зарядки. Дайте аккумулятору (7) остыть до комнатной температуры.
5. Выньте аккумулятор (7) из быстрозарядного устройства (8).

Вставка аккумулятора

1. Вставьте аккумулятор (7) в крепление для аккумулятора (5), так чтобы он зафиксировался.

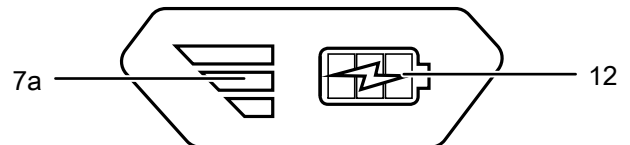


Проверка уровня зарядки аккумулятора

Аккумулятор имеет интегрированный индикатор емкости. Уровень зарядки показывается с помощью трех светодиодов индикатора емкости аккумулятора (7a), как показано ниже:

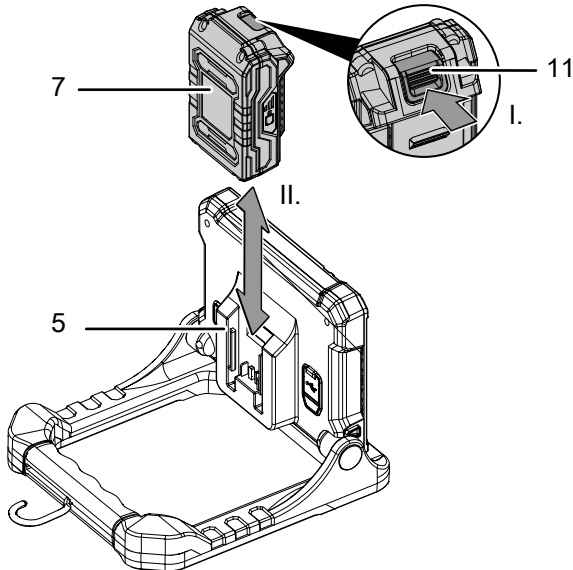
Цвет светодиода	Значение
Зеленый – оранжевый – красный	Макс. заряд / макс. мощность
Оранжевый – красный	Средний заряд / средняя мощность
Красный	Слабая мощность – зарядить аккумулятор

1. Нажмите на символ батарейки (12) на аккумуляторе (7).
⇒ Вы можете посмотреть уровень зарядки на индикаторе емкости аккумулятора (7a).



Извлечение аккумулятора

1. Выньте аккумулятор (7) из крепления для аккумулятора (5), для этого нажмите кнопку разблокировки (11) (I.) и отсоедините аккумулятор от устройства (II.).



2. При необходимости зарядите аккумулятор (7), как описано в пункте *Зарядка аккумулятора*.

Обслуживание

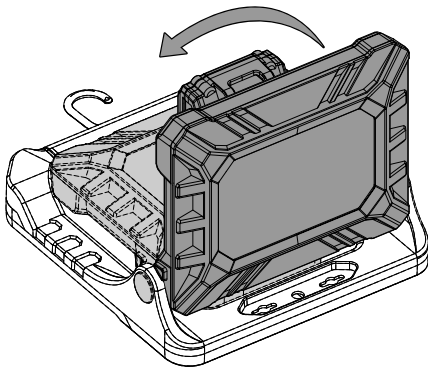
Советы и указания по обращению с аккумуляторным рабочим фонарем

Общие сведения:

- Избегайте взгляда в источник света.
- Используйте устройство для ограниченного по времени освещения определенной зоны в помещениях и защищенных местах снаружи.
- Широкоохватный светодиодный фонарь подходит для освещения больших зон.

Включение устройства

- ✓ Проверьте, полностью ли заряжен аккумулятор. При необходимости зарядите аккумулятор.
1. Поверните устройство в нужное положение.
 - ⇒ Вы можете поворачивать широкоохватный светодиод на 90° и регулировать в 8 положениях.



2. Нажмите кнопку включения/выключения (6).
 - ⇒ Устройство включено и светит с минимальной яркостью.

Настройка яркости

1. Несколько раз нажмите кнопку включения/выключения (6), чтобы настроить одну из трех яркостей.
 - ⇒ Если Вы нажмете кнопку включения/выключения один раз, то устройство включится и будет настроена минимальная яркость.
 - ⇒ Если Вы нажмете кнопку включения/выключения два раза, то будет настроена средняя яркость.
 - ⇒ Если Вы нажмете кнопку включения/выключения три раза, то будет настроена максимальная яркость.
2. Нажмите кнопку включения/выключения (6) четыре раза, чтобы выключить устройство.

Информация

Вы можете раскрывать и закрывать устройство на 90° и регулировать в 8 положениях.

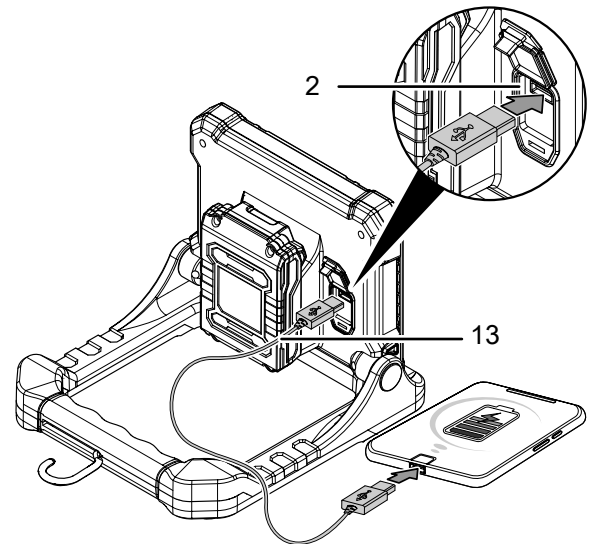
Использование зарядного аккумулятора

Указание

Не заряжайте аккумулятор устройства, если Вы одновременно включили светодиоды или свет. Это может повредить устройство. Перед зарядкой аккумулятора всегда выключайте светодиоды или свет.

Информация

В комплект поставки входит зарядный кабель USB со штекером микро-USB. С помощью этого кабеля Вы можете заряжать другие устройства, имеющие гнездо микро-USB.



Если Вы хотите использовать устройство в качестве зарядного аккумулятора, действуйте следующим образом:

1. Вставьте зарядный кабель USB (13) в разъем/выход USB (2) устройства.
2. Вставьте зарядный кабель USB во вход USB устройства, которое Вы хотите зарядить.
3. Зарядите устройство, пока не будет достигнут нужный уровень зарядки.
4. Отсоедините зарядный кабель USB (13) от обоих устройств.

Указание

Учитывайте то, что устройство за счет использования в качестве зарядного аккумулятора разряжается.

Вывод из эксплуатации



Предупреждение об электрическом напряжении

Не прикасайтесь к вилке сетевого кабеля влажными или мокрыми руками.

- Выключите устройство, нажав кнопку включения/выключения (6).
- Дайте устройству остыть.
- Выньте сетевой кабель зарядного устройства из сетевой розетки, взявшись за вилку.
- Удалите аккумулятор из устройства (см. главу "Ввод в эксплуатацию").
- Очистите устройство в соответствии с главой "Техобслуживание".
- Храните устройство в соответствии с главой "Транспортировка и хранение".

Неисправности и неполадки

Устройство было неоднократно проверено во время производства на безупречное функционирование. Если все же возникнут неисправности, то проверьте устройство, как описано ниже.

Работы по устранению неисправностей и неполадок, для которых необходимо открывать корпус, разрешается проводить только авторизованной электротехнической фирме или компании Trotec.

Аккумулятор не заряжается:

- Проверьте, правильно ли аккумулятор вставлен в быстрозарядное устройство. Вставьте аккумулятор в быстрозарядное устройство таким образом, чтобы контакты аккумулятора вошли в быстрозарядное устройство. Аккумулятор должен зафиксироваться в быстрозарядном устройстве.
- Проверьте подключение к сети.
- Проверьте сетевой кабель и вилку сетевого кабеля на повреждения.
- Проверьте установленный пользователем сетевой предохранитель.
- Проверьте быстрозарядное устройство на повреждения. В случае повреждения быстрозарядного устройства не используйте его дальше. Обратитесь в сервисную службу Trotec.
- Проверьте контакты аккумулятора на загрязнение. Удалите возможно имеющиеся загрязнения.
- Возможно, что поврежден аккумулятор, и его необходимо заменить. Используйте исключительно аккумуляторы одинакового типа.

Устройство не освещает:

- Возможно, что мощность аккумулятора слишком слабая. Подзарядите аккумулятор.
- Проверьте, правильно ли аккумулятор вставлен в устройство.

Вставьте аккумулятор в устройство таким образом, чтобы контакты аккумулятора вошли в устройство. Аккумулятор должен зафиксироваться в устройстве.

- Проверьте контакты аккумулятора на загрязнение. Удалите возможно имеющиеся загрязнения.

Указание

Подождите не менее 3 минут после проведения всех работ по техобслуживанию и ремонту. Только после этого вновь включайте устройство.

После проведения проверок устройство не работает правильно:

Обратитесь в сервисную службу. При необходимости сдайте устройство на ремонт авторизованной электротехнической фирме или компании Trotec.

Техобслуживание

Работы перед началом техобслуживания



Предупреждение об электрическом напряжении

Не прикасайтесь к вилке сетевого кабеля и к аккумулятору влажными или мокрыми руками.

- Выключите устройство.
- Дайте устройству полностью остыть.
- Удалите аккумулятор из устройства.



Предупреждение об электрическом напряжении

Работы по техобслуживанию, для которых необходимо открывать корпус, разрешается проводить только авторизованным специализированным фирмам или компании Trotec.

Указания по техобслуживанию

Устройство не требует техобслуживания.

Предупреждающие знаки а аккумуляторе и зарядном устройстве

Регулярно проверяйте предупреждающие знаки на аккумуляторе и зарядном устройстве. Заменяйте нечитаемые предупреждающие знаки!

Чистка

Перед каждым использованием и после каждого использования необходимо чистить устройство.

Указание

После чистки смазывать устройство не надо.



Предупреждение об электрическом напряжении

Существует опасность короткого замыкания в результате попадания в корпус жидкостей! Не погружайте устройство и принадлежности в воду. Следите за тем, чтобы в корпус не попала вода или другие жидкости.

- Очищайте устройство увлажненной, мягкой, неворсящейся салфеткой. Следите за тем, чтобы в корпус не попала влага. Следите за тем, чтобы не возникало контакта влаги с электрическими компонентами. Не используйте для смачивания салфетки агрессивные чистящие средства, например, чистящий спрей, растворители, спиртосодержащие и абразивные чистящие средства.
- Высушите устройство мягкой, неворсящейся салфеткой.
- Поддерживайте контакты на устройстве и зарядном устройстве в чистом состоянии.

Утилизация

Всегда утилизируйте упаковочные материалы экологически приемлемым способом и в соответствии с действующими местными правилами утилизации.



Символ зачеркнутого мусорного ведра на отслужившем свой срок электрическом и электронном устройстве говорит о том, что по окончании его срока службы его нельзя выбрасывать в бытовой мусор. Для бесплатного возврата вблизи Вас в распоряжении имеются контейнеры для отслуживших свой срок электрических и электронных устройств. Адреса Вы можете получить в Вашем городском или коммунальном управлении. Для многих стран ЕС Вы можете также на нашем веб-сайте <https://hub.trotec.com/?id=45090> получить информацию о других возможностях возврата. В противном случае обратитесь в имеющую официальное разрешение компанию по утилизации отслуживших устройств в Вашей стране.

В результате отдельного сбора отслуживших свой срок электрических и электронных устройств должны быть достигнуты повторное использование, утилизация материалов и другие формы утилизации отслуживших свой срок устройств, а также предотвращены негативные последствия при утилизации возможно содержащихся в устройствах опасных материалов на окружающую среду и здоровье людей.



Li-Ion Батарейки и аккумуляторы не выбрасываются в бытовой мусор, а в Европейском Союзе – согласно Директиве 2006/66/EG ЕВРОПЕЙСКОГО ПАРЛАМЕНТА И СОВЕТА от 06 сентября 2006 года по батарейкам и аккумуляторам – подвергаются квалифицированной утилизации. Просим утилизировать батарейки и аккумуляторы в соответствии с законодательными положениями.

Trotec GmbH

Grebener Str. 7
D-52525 Heinsberg

☎ +49 2452 962-400

☎ +49 2452 962-200

✉ info@trotec.com

www.trotec.com