

LV

LIETOŠANAS INSTRUKCIJA
AKUMULATORA DARBA
LUKTURIS



Saturs

Norādes par lietošanas instrukciju..... 2

Drošība..... 2

Informācija par ierīci..... 5

Transportēšana un uzglabāšana 7

Ekspluatācijas sākšana 7

Lietošana 9

Kļūdas un traucējumi 10

Apkope 11

Utilizēšana 11

Norādes par lietošanas instrukciju

Simboli



Brīdinājums par elektrisko spriegumu

Šis simbols norāda, ka elektriskā sprieguma dēļ pastāv dzīvības un veselības apdraudējums.



Brīdinājums par karstu virsmu

Šis simbols norāda, ka karstās virsmas dēļ pastāv dzīvības un veselības apdraudējums.



Brīdinājums

Šis signālvārds apzīmē vidējas pakāpes apdraudējumu; ja tas netiek novērsts, var rasties nāvējoši vai smagi savainojumi.



Uzmanību

Šis signālvārds apzīmē zemas pakāpes apdraudējumu; ja tas netiek novērsts, var rasties nelieli vai vidēji smagi savainojumi.

Norāde

Šis signālvārds apzīmē svarīgu informāciju (piemēram, par materiālu bojājumiem), bet ne apdraudējumu.



Informācija

Norādes ar šo simbolu palīdz ātri un droši veikt darbības.



Ievērojiet norādījumus

Norādes ar šo simbolu informē, ka jāievēro lietošanas instrukcija.

Lietošanas instrukcijas visjaunāko versiju un ES atbilstības deklarāciju varat lejupielādēt šajā vietnē:



PWLS 15-20 V



<https://hub.trotec.com/?id=45858>

Drošība

Pirms ierīces nodošanas ekspluatācijā/lietošanas rūpīgi izlasiet šo instrukciju un uzglabāiet to tiešā ierīces tuvumā vai ierīces atrašanās vietas tuvumā!



Brīdinājums

Izlasiet visus šim elektroinstrumentam paredzētos drošības norādījumus, norādes, tehniskos datus un izpētiēt attēlus.

Neatbilstība norādēm var izraisīt elektrotraumas, apdegumus vai citus smagus savainojumus.

Saglabāiet visus drošības norādījumus un norādes turpmākai atsaucēi.

- Neatveriet ierīces korpusu. Pastāv īssavienojuma risks.
- Turiet ierīci atstatu no atklātas liesmas un karstām virsmām, ka arī neuzglabāiet un nedarbiniet ierīci to tuvumā.
- Neatvienojiet no kontaktligzdas aiz vada, bet gan vienmēr satveriet pašu kontaktdakšu.
- Neatstājiet nez uzraudzības iedarbinātu ierīci.
- Iespraudiet kontaktdakšu rozetē, kuras zemējums atbilst tiesību aktos noteiktajām prasībām.
- Pirms transportēšanas un/vai apkopes darbiem ļaujiet iekārtai atdzist.
- Nelietojiet iekārtu agresīvā atmosfērā.
- Nedarbiniet iekārtu sprādzienbīstamās telpās vai zonās un neuzstādiēt iekārtu tajās.
- Nedarbiniet un neizmantojiet iekārtu ar mitrām vai slapjām rokām.
- Neizmantojiet šo ierīci vannu, dušu, baseinu vai citu ūdens tvertņu tuvumā. Pastāv elektriskās strāvas trieciena risks!
- Nevērsiet tiešu ūdens strūklu pret ierīci.
- Ļaujiet iekārtai nožūt pēc tīrīšanas ar mitru drāniņu. Nelietojiet iekārtu, kad tā ir mitra.
- Nesēdiēt uz iekārtas.
- Tikla pieslēgumam ir jāatbilst tehniskajā pielikumā minētajai informācijai.

- Pirms katras lietošanas reizes pārbaudiet, vai ierīce, tās piederumi un pievienotās detaļas nav bojātas. Neizmantojiet bojātas ierīces vai to detaļas.
- Neskatieties tieši uz LED lampām! Optiskais starojums var būt kaitīgs acīm.
- LED lampas un citas ierīces daļas var kļūt ļoti karstas. Nepieskarieties ierīces karstajām virsmām.
- Gaismas avotu, kas atrodas LED lampā, drīkst mainīt tikai ražotājs, servisa pārstāvis vai līdzīgi kvalificēta persona.



Vispārīgi drošības norādījumi akumulatoriem/uzlādes ierīcēm

- **Šo uzlādes ierīci var izmantot bērni no 8 gadu vecuma un personas ar ierobežotām fiziskām, sensorām vai psihiskām spējām vai personas bez pieredzes un zināšanām, ja tās tiek uzraudzītas vai ir instruētas par drošu ierīces lietošanu un apzinās esošos riskus. Bērni nedrīkst spēlēties ar ierīci.** Bērni bez uzraudzības nedrīkst veikt tīrīšanu un apkopi.
- **Nekad neievietojiet uzlādes ierīcē neuzlādējamās baterijas.** Uzlādes ierīce, kas paredzēta konkrēta tipa akumulatoriem, var radīt ugunsgrēka vai eksplozijas risku, ja to lieto kopā ar citiem akumulatoriem vai neuzlādējamām baterijām.
- “Multiflex 20 - 2.0 DC” litija jonu akumulatoru ar 2,0 Ah ietilpību (5 akumulatora elementi) uzlādējiet tikai ar lādētāju “Multiflex 20 - 2,0 AC”. Akumulatora spriegumam jāatbilst uzlādes ierīces akumulatora uzlādes spriegumam.
- **Izstrādājumos izmantojiet tikai tiem paredzētos akumulatorus.** Izmantojot citus akumulatorus, var rasties savainojumi un ugunsgrēka risks.
- **Neizmantojamiem akumulatoriem neļaujiet saskarties ar saspraudēm, monētām, atslēgām, naglām, skrūvēm vai citiem nelieliem metāla priekšmetiem, kas var izraisīt kontaktu šuntēšanu.** Īssavienojums starp akumulatora kontaktiem var izraisīt apdegumus vai ugunsgrēku.
- **Uzlādējiet akumulatorus tikai tādās uzlādes ierīcēs, ko ieteicis ražotājs.** Ja uzlādes ierīce, kas paredzēta konkrēta veida akumulatoriem, tiek izmantota ar citiem akumulatoriem, pastāv ugunsgrēka risks.
- **Nelādējiet nepiemērotus akumulatorus.** Uzlādes ierīce ir paredzēta tikai komplektācijā iekļauto akumulatoru uzlādei ar tehniskajos datos norādītajiem spriegumiem. Pretējā gadījumā pastāv ugunsgrēka un sprādzienbīstamības risks.
- **Nepareizas lietošanas dēļ no akumulatora var izplūst šķidrums.** Nesaskarieties ar šķidrumu. Nejaušas saskares gadījumā noskalojiet šķidrumu ar ūdeni. Ja šķidrums iekļūst acīs, vērsieties pie ārsta. Izplūdušais akumulatora šķidrums var radīt ādas kairinājumu vai apdegumus.

- **Bojājumu un nelietpratīgas lietošanas dēļ no akumulatora var izplūst tvaiki.** Nodrošiniet svaiga gaisa pieplūdi un sūdzību gadījumā vērsieties pie ārsta. Tvaiki var kairināt elpceļus.
- **Neatveriet akumulatoru.** Pastāv ģissavienojuma risks.
- **Neradiet akumulatora ģissavienojumu.** Pastāv sprādzienbīstamības risks.
- **Akumulatorus nedrīkst pakļaut mehāniskiem triecieniem.**
- **Sargājiet elektriskās daļas no mitruma. Tīrīšanas vai ekspluatācijas laikā nekad neiemērciet ūdenī vai citos šķīdumos, lai novērstu strāvas triecienu.** Nekad neturiet uzlādes ierīci zem tekoša ūdens. Lūdzu, ievērojiet tīrīšanas un apkopes norādījumus.
- **Uzlādes ierīce ir paredzēta tikai lietošanai telpās.**
- **Gādājiet, lai uzlādes ierīce būtu tīra.** Netīrumi rada strāvas trieciena risku.
- **Neizmantojiet uzlādes ierīci uz viegli uzliesmojošas pamatnes (piemēram, papīra, auduma) vai uzliesmojošā vidē.** Uzlādes ierīce darbības laikā sakarst, un pastāv ugunsgrēka risks.
- **Izmantojiet uzlādes ierīci tikai akumulatora uzlādei.** Uzlādes ierīci nedrīkst izmantot kā elektroinstrumenta barošanas avotu.

Paredzētā lietošana

Izmantojiet ierīci PWLS 15-20 V tikai pagaidu izgaismošanai sausās iekštelpās vai aizsargātās ārtelpās atbilstoši tehniskajiem datiem.

Mēs iesakām izmantot Trotec oriģinālos piederumus.

Paredzama nepareiza izmantošana

Ierīce PWLS 15-20 V nav paredzēta telpu ilgstošai izgaismošanai vai lietošanai aizsargātās ārtelpās.

Cita izmantošana, kas nav minēta sadaļā "Paredzētā izmantošana", tiek uzskatīta par pamatoti paredzamu nepareizu izmantošanu.

Personāla kvalifikācija

Personām, kas strādā ar ierīci:

- ir jāizlasa lietošanas instrukcija, īpašu uzmanību pievēršot nodaļai "Drošība".

Drošības zīmes un uzlīmes uz akumulatora un uzlādes ierīces

Norāde

Neņemiet nost no ierīces nekādus drošības apzīmējumus, uzlīmes vai etiķetes. Saglabājiet visus drošības apzīmējumus, uzlīmes un etiķetes salasāmā stāvoklī.

Uz akumulatora atrodas tālāk norādītie drošības apzīmējumi un plāksnītes.



Brīdinājums par eksplozijas risku!

Šie simboli norāda:



nepakļaujiet akumulatoru uguns vai augstas temperatūras iedarbībai. Neļaujiet akumulatoram saskarties ar ūdeni vai uguni! Izvairieties no tiešiem saules stariem un mitruma. Pastāv sprādzienbīstamības risks!

Nekādā gadījumā neuzlādējiet akumulatoru apkārtējā temperatūrā zem 10 °C vai virs 40 °C. Nepareiza uzlāde vai uzlādēšana ārpus pieļaujamās temperatūras diapazona var iznīcināt akumulatoru un palielināt ugunsgrēka risku.



Lūdzu, ņemiet vērā akumulatora pareizu iznīcināšanu!

Šie simboli norāda:

Pārlicinieties, ka pareizi atbrīvojaties no akumulatora, un neizmetiet to kanalizācijā vai publiskos ūdeņos. Akumulators satur kairinošas, kodīgas un indīgas vielas, kas rada ievērojamu apdraudējumu cilvēkiem un videi.

Uz lādētāja atrodas tālāk norādītie drošības apzīmējumi un plāksnītes.



Šie simboli norāda:

pirms akumulatora uzlādes izlasiet ekspluatācijas instrukciju vai lietošanas instrukciju.



Šie simboli norāda:

izmantojiet uzlādes ierīci, lai akumulatoru uzlādētu tikai telpās, nevis ārpus tām.

Citi riski



Brīdinājums par elektrisko spriegumu

Strāvas trieciens nepietiekamas izolācijas dēļ. Pirms katras lietošanas reizes pārbaudiet, vai ierīce nav bojāta un darbojas pareizi. Ja konstatējat bojājumus, neizmantojiet ierīci. Neizmantojiet ierīci, ja tā vai jūsu rokas ir mitras vai slapjas.



Brīdinājums par elektrisko spriegumu

Elektrodetaļu remontu drīkst veikt tikai pilnvaroti speciālisti.



Brīdinājums par elektrisko spriegumu

Veicot jebkādus darbus ar ierīci, atvienojiet kontaktdakšu no rozetes un izņemiet akumulatoru no ierīces! Izvelciet vada kontaktdakšu no kontaktlīdzes, satverot to aiz spraudņa.



Brīdinājums par elektrisko spriegumu

Pastāv īssavienojuma risks korpusā iekļuvuša šķidruma dēļ. Neiemērciet ierīci un piederumus ūdenī. Gādāji, lai korpusā neiekļūtu ūdens vai citi šķidrumi.



Brīdinājums par sprādzienbīstamām vielām

Nepakļaujiet akumulatoru temperatūrai, kas pārsniedz 45 °C! Neļaujiet akumulatoram saskarties ar ūdeni vai uguni! Izvairieties no tiešiem saules stariem un mitruma. Pastāv sprādzienbīstamības risks!



Brīdinājums par karstu virsmu

Šīs ierīces daļas var būt ļoti karstas un var radīt apdegumus. Īpaša piesardzība jāievēro bērnu vai citu neaizsargātu personu klātbūtnē.



Brīdinājums

Šī ierīce var radīt apdraudējumu, ja neapmācītas personas to izmanto nelietpratīgi vai arī tā tiek lietota neparedzētiem mērķiem. Ievērojiet personāla kvalifikācijas prasības.



Brīdinājums

Ierīce nav rotaļlieta un nav paredzēta bērniem!



Brīdinājums

Nosmakšanas risks! Neatstājiet iepakojuma materiālu neuzraudzītu. Bērniem tas varētu kļūt par bīstamu rotaļlietu.



Uzmanību

Ievērojiet pietiekami lielu attālumu līdz siltuma avotiem.



Brīdinājums

Neskatieties tieši uz LED lampām! Optiskais starojums var būt kaitīgs acīm.

Norāde

Ja ierīce tiek nelietpratīgi glabāta vai transportēta, to var bojāt.

Ievērojiet informāciju par ierīces transportēšanu un glabāšanu.

Informācija par ierīci

Ierīces apraksts

Ierīce PWLS 15-20 V ir aprīkota ar spilgtu LED starmeti, kuru var iestatīt trīs spilgtuma līmeņos. LED ir piemērota lielas platības izgaismošanai.

LED lampu spilgtums ir no 197 Lux (2000 lm).

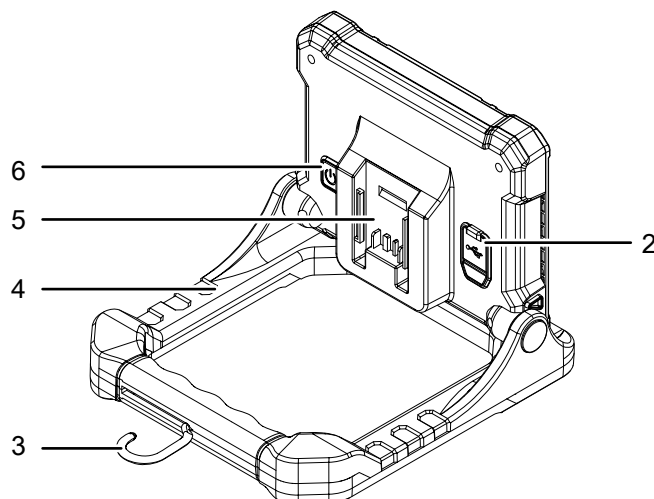
Gumijotais mīkstā roktura ieliktnis uz korpusa roktura nodrošina labu saķeri. Laukuma LED var pagriezt par 90°

Integrētais āķis un magnētiskais turētājs ļauj lukturi viegli pakārt vai piestiprināt.

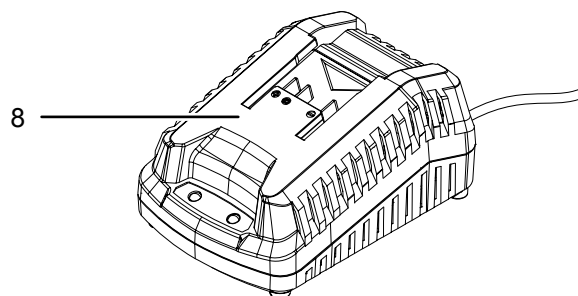
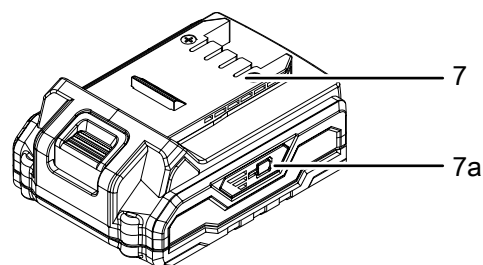
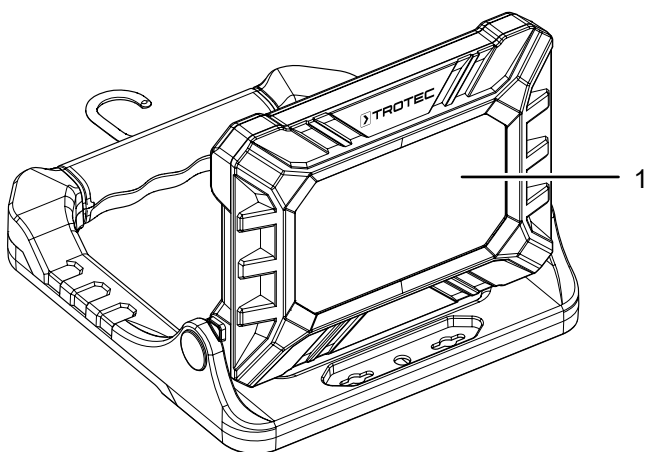
Akumulatoram ir uzlādes indikators, kas ļauj jums noteikt uzlādes stāvokli, nepievienojot akumulatoru ierīcei.

Ierīcei ir enerģijas uzkrāšanas iekārtas funkcija.

Iekārtas attēls



Nr.	Apzīmējums
1	Laukuma LED
2	USB pieslēgvietā / izeja
3	Āķis uzkrāšanai
4	Transportēšanas rokturis
5	Akumulatora turētājs
6	Ieslēgšanas/izslēgšanas slēdzis

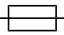



Nr.	Apzīmējums
7	Akumulators
7a	Akumulatora uzlādes indikators
8	Ātrās uzlādes ierīce

Piegādes komplektācija

- 1 akumulatora darba lukturis
- 1 akumulators
- 1 ātrās uzlādes ierīce
- 1 USB uzlādes kabelis
- 1 instrukcija

Tehniskie dati

Parametrs	Vērtība
Modelis	PWLS 15-20 V
Nominālais spriegums	20 V $\overline{=}$
Patērētā jauda	20 W
USB pieslēgvietā / izeja	5 V DC 1,8 A
Gaismas plūsma	500/1000/2000 lm
Gaismas intensitāte	197 luksi
Izgaismošanas ilgums	apm. 2 h
Krāsas temperatūra	6500 K
Aizsardzības klase	III
Izmēri (garums x platums x augstums)	80 x 253 x 221 mm
Svars	670 g
Akumulators	Multiflex 20 — 2.0 līdzstrāvas
Tips	Litija jonu
Nominālais spriegums	20 V $\overline{=}$
Nominālā kapacitāte	2 Ah
Akumulatora šūnas	5 šūnas
Kapacitāte	40 Wh
Ātrās uzlādes ierīce	Multiflex 20 — 2.0 maiņstrāvas
Ieeja	
Nominālais spriegums	230–240 V/50 Hz
Strāvas ievade	65 W
Izeja	
Nominālais spriegums	21,5 V $\overline{=}$
Uzlādes strāva	2,4 A
Drošinātājs 	T 3,15 A
Uzlādes ilgums	apm. 1 h
Vada garums	1,5 m
Aizsardzības klase	II / 

Transportēšana un uzglabāšana

Norāde

Ja ierīce tiek nelietpratīgi glabāta vai transportēta, to var bojāt.

Ievērojiet informāciju par ierīces transportēšanu un glabāšanu.

Transportēšana

Pirms katras transportēšanas ievērojiet tālāk minētos norādījumus.

- Izslēdziet ierīci.
- Ļaujiet ierīcei atdzist.
- Atvienojiet uzlādes ierīces vadu no kontaktligzdas, satverot to aiz kontaktdakšas.
- Izņemiet akumulatoru no ierīces.

Uz litija jonu akumulatoriem attiecas tiesību akti par bīstamu kravu.

Ievērojiet tālāk minētos norādījumus par litija jonu akumulatoru transportēšanu vai pārsūtīšanu.

- Lietotājs bez īpašiem pasākumiem var transportēt akumulatorus pa koplietošanas ceļiem.
- Ja pārsūtīšanai tiek izmantotas trešās personas (piemēram, aviotransports vai kurjeru pakalpojumi), jāievēro īpašas prasības par iepakojšanu un marķēšanu. Sagatavojot nosūtāmo paku, ir jāpiesaista bīstamo kravu eksperts.
 - Pārsūtiet akumulatorus tikai tad, ja korpuss nav bojāts.
 - Aizlīmējiet atklātus kontaktus un iepakojiet akumulatoru tā, lai tas iepakojumā nekustētos.
 - Ievērojiet arī citus atbilstošus valsts noteikumus.

Uzglabāšana

Pirms novietojat ierīci glabāšanai, izpildiet tālāk minētos norādījumus.

- Izslēdziet ierīci.
- Atvienojiet uzlādes ierīces vadu no kontaktligzdas, satverot to aiz kontaktdakšas.
- Ļaujiet ierīcei atdzist.
- Izņemiet akumulatoru no ierīces.
- Notīriet ierīci, kā aprakstīts nodaļā "Apkope".
- Neuzglabājiet pilnībā izlādētus litija jonu akumulatorus. Glabājot izlādētus akumulatorus, var rasties dziļā izlāde un akumulatoru bojājumi.

Ja ierīce netiek izmantota, ievērojiet šādus glabāšanas nosacījumus:

- uzglabājiet sausā un no sala un karstuma pasargātā vietā;
- vides temperatūra nedrīkst pārsniegt 45 °C;
- uzglabājiet vietā, kas pasargāta no putekļiem un tiešiem saules stariem.

Ekspluatācijas sākšana

Ierīces izsaiņošana

- Izņemiet ierīci un tās piederumus no iepakojuma.



Brīdinājums par elektrisko spriegumu

Strāvas trieciens nepietiekamas izolācijas dēļ.

Pirms katras lietošanas reizes pārbaudiet, vai ierīce nav bojāta un darbojas pareizi.

Ja konstatējat bojājumus, neizmantojiet ierīci.

Neizmantojiet ierīci, ja tā vai jūsu rokas ir mitras vai slapjas.

- Pārbaudiet, vai ierīces saturā nekā netrūkst un vai nav bojājumu.



Brīdinājums

Nosmakšanas risks!

Neatstājiet iepakojuma materiālu neuzraudzītu.

Bērniem tas varētu kļūt par bīstamu rotaļlietu.

- Utilizējiet iepakojuma materiālu atbilstoši valsts tiesību aktiem.

Akumulatora uzlāde

Norāde

Nelietpratīgas uzlādes dēļ akumulators var tikt bojāts.

Pirms katras akumulatora ielikšanas vai izņemšanas reizes atvienojiet uzlādes ierīces strāvas vadu.

Nekad nelādējiet akumulatoru, ja vides temperatūra ir zemāka par 10 °C vai augstāka par 40 °C.

Norāde

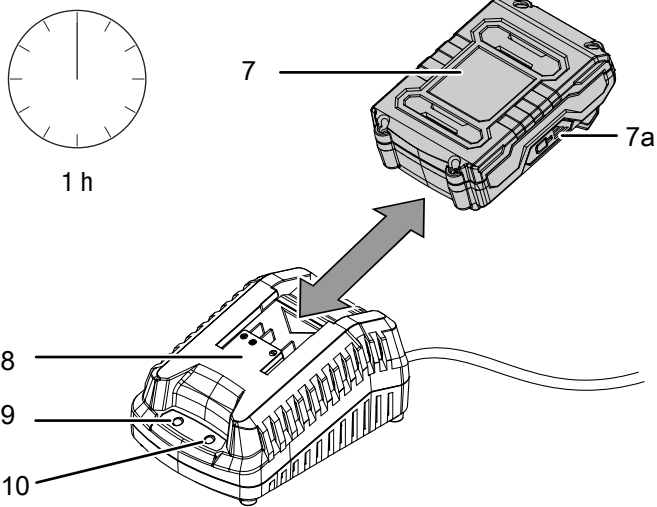
Nelādējiet ierīces akumulatoru, ja paralēli ir ieslēgtas LED gaismas diodes vai gaisma. Ierīci var sabojāt.

Pirms akumulatora uzlādes vienmēr izslēdziet LED gaismas diodes vai gaismu.

Piegādātais akumulators ir daļēji uzlādēts, lai novērstu akumulatora bojājumus dziļās izlādes dēļ.

Pirms ekspluatācijas sākšanas un gadījumos, kad akumulatora uzlādes līmenis ir zems (akumulatora kapacitātes indikatorā (7a) deg tikai LED sarkanā diode), akumulators ir jāuzlādē. Lai to paveiktu, veiciet tālāk minētās darbības.

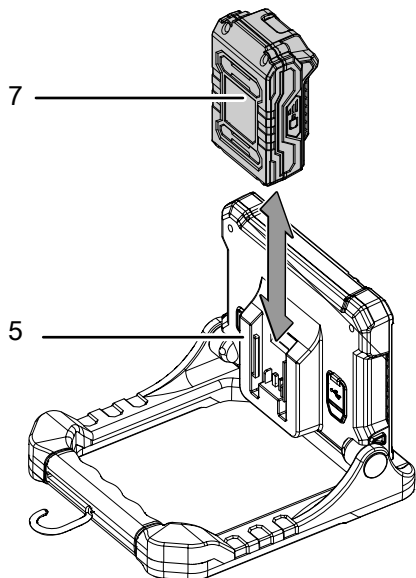
1. Apgrīziet akumulatoru (7) otrādi un iebīdiet to ātrās uzlādes ierīcē (8).



2. Iespraudiet ātrās uzlādes ierīces (8) kontaktdakšu rozetē, kuras zemējums atbilst tiesību aktos noteiktajām prasībām.
 - ⇒ Iedegas akumulatora sarkanā diode (10).
 - ⇒ Uzlāde ilgst aptuveni vienu stundu.
3. Uzgaidiet, līdz izdziest akumulatora sarkanā diode (10) un iedegas akumulatora zaļā diode (9).
 - ⇒ Akumulators (7) ir pilnībā uzlādēts.
4. Izvelciet ātrās uzlādes ierīces (8) vada kontaktdakšu no ligzdas, satverot to aiz spraudņa.
 - ⇒ Akumulators (7) un ātrās uzlādes ierīce (8) uzlādes laikā var sasilt.
 - Ļaujiet akumulatoram (7) atdzist līdz telpas temperatūrai.
5. Izņemiet akumulatoru (7) no ātrās uzlādes ierīces (8).

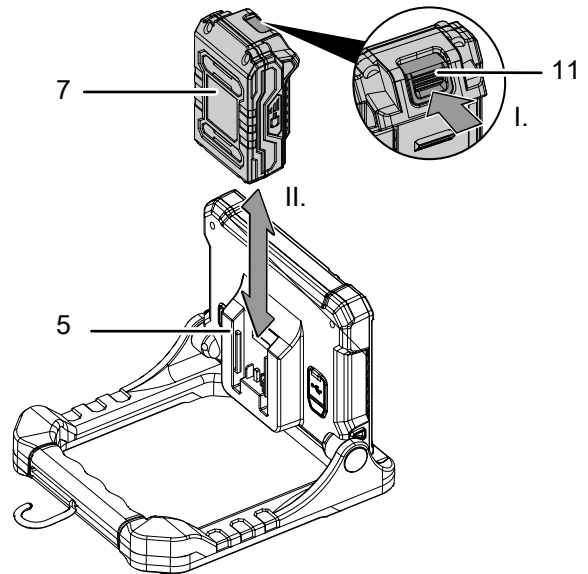
Akumulatora ielikšana

1. Uzbīdiet akumulatoru (7) uz akumulatora (5), līdz tas tiek fiksēts.



Akumulatora izņemšana

1. Atvienojiet akumulatoru (7) no turētāja (5), turot atlaišanas pogu (11) (I.), un izņemiet akumulatoru no ierīces (II.).



2. Nepieciešamības gadījumā uzlādējiet akumulatoru (7), kā aprakstīts sadaļā *Akumulatora uzlāde*.

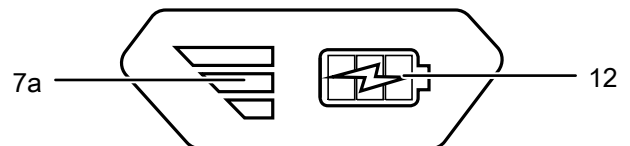
Akumulatora uzlādes stāvokļa pārbaude

Akumulators ir aprīkots ar uzlādes indikatoru.

Uzlādes stāvokli norāda trīs akumulatora kapacitātes diodes (7a).

LED diodes krāsa	Nozīme
Zaļa – oranža – sarkana	maksimāla uzlāde / jauda
Oranža – sarkana	vidēja uzlāde / jauda
Sarkana	zema uzlāde — uzlādējiet akumulatoru

1. Nospiediet baterijas simbolu (12) uz akumulatora (7).
 - ⇒ Varat nolasīt uzlādes stāvokli akumulatora uzlādes indikatorā (7a).



Lietošana

Padomi un norādes par akumulatora darba luktura izmantošanu

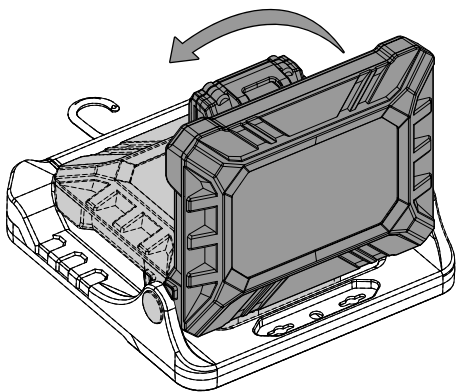
Vispārīgi

- Neskatieties uz gaismas avotu.
- Izmantojiet ierīci platības pagaidu apgaismošanai sausās iekštelpās vai aizsargātās ārtelpās.
- LED ir piemērota lielas platības izgaismošanai.

Ierīces ieslēgšana

✓ Pārbaudiet, vai ir akumulators ir uzlādēts. Nepieciešamības gadījumā uzlādējiet akumulatoru.

1. Atlokiet ierīci vēlamajā pozīcijā.
 - ⇒ Jūs varat pagriezt LED par 90° un iestatīt 8 pozīcijās.



2. Nospiediet ieslēgšanas / izslēgšanas slēdzi (6).
 - ⇒ Ierīce ir ieslēgta un iedegas ar viszemāko gaismas intensitāti.

Gaismas intensitātes iestatīšana

1. Vairākas reizes īsi nospiediet ieslēgšanas/izslēgšanas pogu (6), lai iestatītu gaismas intensitāti.
 - ⇒ Ja vienu reizi nospiežat ieslēgšanas/izslēgšanas slēdzi, ierīce tiek ieslēgta un gaismas intensitāte tiek iestatīta uz zemāko iespējamo līmeni.
 - ⇒ Ja divas reizes nospiežat ieslēgšanas/izslēgšanas slēdzi, tiek iestatīta vidējā gaismas intensitāte.
 - ⇒ Ja trīs reizes nospiežat ieslēgšanas/izslēgšanas slēdzi, tiek iestatīta maksimālā gaismas intensitāte.
2. Lai ierīci izslēgtu, atkal nospiediet ieslēgšanas/izslēgšanas pogu (6) četras reizes.



Informācija

Ierīci var atvērt un aizvērt par 90° un noklikšķināt vietā 8 pozīcijās.

Energijas uzkrāšanas iekārtas izmantošana

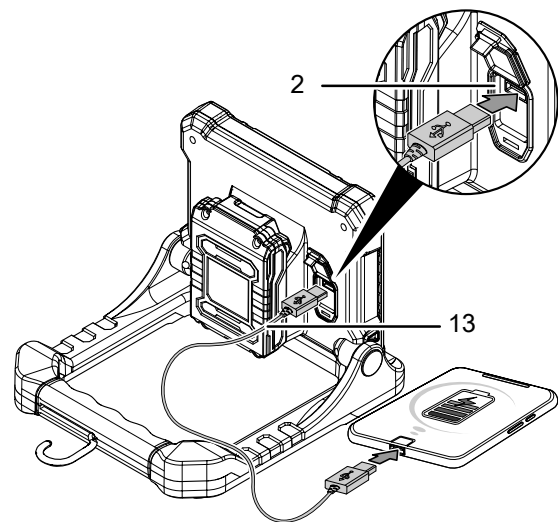
Norāde

Nelādējiet ierīces akumulatoru, ja paralēli ir ieslēgtas LED gaismas diodes vai gaisma. Ierīci var sabojāt. Pirms akumulatora uzlādes vienmēr izslēdziet LED gaismas diodes vai gaismu.



Informācija

USB uzlādes kabelis ar mikro USB spraudni ir iekļauts piegādes komplektācijā. Varat izmantot šo kabeli, lai uzlādētu citas ierīces, kurām ir mikro USB ligzda.



Ja vēlaties izmantot ierīci kā enerģijas uzkrāšanas iekārtu rīkojieties šādi:

1. Pievienojiet USB uzlādes kabeli (13) ierīces USB pieslēgvietai / izejai (2).
2. Tad pievienojiet USB uzlādes kabeli tās ierīces USB ieejai, kuru vēlaties uzlādēt.
3. Uzlādējiet ierīci, līdz tā ir sasniegusi vēlamu uzlādes līmeni.
4. Izvelciet USB uzlādes kabeli 13 no abām ierīcēm.

Norāde

Ņemiet vērā, ka akumulators izlādējas, ja tiek izmantots kā enerģijas uzkrāšanas iekārta.

Ekspluatācijas pārtraukšana



Brīdinājums par elektrisko spriegumu

Neaiztieciet kontaktdakšu ar mitrām vai slapjām rokām.

- Izslēdziet iekārtu, nospiežot taustiņu ieslēgšana / izslēgšana (6).
- Ļaujiet ierīcei atdzist.
- Atvienojiet uzlādes ierīces vadu no kontaktlīdzes, satverot to aiz kontaktdakšas.
- Izņemiet akumulatoru no ierīces (skatiet nodaļu "Ekspluatācijas sākšana").
- Tīriet ierīci, kā norādīts nodaļā "Apkope".
- Uzglabājiet ierīci, kā norādīts nodaļā "Transportēšana un uzglabāšana".

Kļūdas un traucējumi

Izgatavošanas laikā iekārtas darbība tika vairākkārt pārbaudīta. Ja tomēr ir radušies darbības traucējumi, pārbaudiet iekārtu, veicot tālāk minētās darbības.

Darbības kļūdu un traucējumu novēršanu, kas prasa korpusa atvēršanu, drīkst veikt tikai autorizēts uzņēmums, kas specializējies elektrotehnikā, vai Trotec.

Akumulators netiek uzlādēts

- Pārbaudiet, vai akumulators ir pareizi ievietots ātrās uzlādes ierīcē. Iebīdiet akumulatoru ātrās uzlādes ierīcē tā, lai akumulatora kontakti saskartos ar ātrās uzlādes ierīci. Akumulatoram jānofiksējas ātrās uzlādes ierīcē.
- Pārbaudiet elektrotīkla pieslēgumu.
- Pārbaudiet, vai strāvas vads un kontaktdakša nav bojāti.
- Pārbaudiet drošinātājus darba vietā.
- Pārbaudiet, vai ātrās uzlādes ierīce nav bojāta. Ja ātrās uzlādes ierīce ir bojāta, neizmantojiet to. Sazinieties ar Trotec klientu apkalpošanas dienestu.
- Pārbaudiet, vai akumulatora kontakti nav netīri. Nepieciešamības gadījumā notīriet netīrumus.
- Iespējams, akumulators ir bojāts un ir jānomaina. Izmantojiet tikai tāda paša tipa akumulatorus.

Lukturis nespīd

- Iespējams, akumulatora jauda ir pārāk maza. Uzlādējiet akumulatoru.
- Pārbaudiet, vai akumulators ir pareizi ievietots ierīcē. Iebīdiet akumulatoru ierīcē tā, lai akumulatora kontakti saskartos. Akumulatoram jābūt fiksētam ierīcē.
- Pārbaudiet, vai akumulatora kontakti nav netīri. Nepieciešamības gadījumā notīriet netīrumus.

Norāde

Pēc apkopes un remonta darbu veikšanas uzgaidiet vismaz 3 minūtes. Tikai pēc tam ieslēdziet ierīci.

Ierīce bez traucējumiem nedarbojas arī pēc veiktajām pārbaudēm.

Sazinieties ar klientu apkalpošanas dienestu. Ja nepieciešams, remontdarbu veikšanai nododiet ierīci pilnvarotā elektrodarbnīcā vai uzņēmumam Trotec.

Apkope

Pirms apkopes sākšanas veicamās darbības



Brīdinājums par elektrisko spriegumu

Neaiztieciot kontaktdakšu un akumulatoru ar mitrām vai slapjām rokām.

- Izslēdziet ierīci.
- Ļaujiet ierīcei pilnībā atdzist.
- Izņemiet akumulatoru no ierīces.



Brīdinājums par elektrisko spriegumu

Apkopes darbības, kuru laikā ir jāatver ierīces korpuss, drīkst veikt tikai pilnvaroti specializēti uzņēmumi vai Trotec.

Norādes par apkopi

Ierīcei nav nepieciešama apkope.

Drošības zīmes uz akumulatora un uzlādes ierīces

Regulāri pārbaudiet akumulatora un uzlādes ierīces drošības apzīmējumus. Atjaunojiet nesalasāmās drošības zīmes!

Tīrīšana

Pirms un pēc katras lietošanas reizes ierīce ir jātīrīta.

Norāde

Pēc tīrīšanas ierīce nav jāeļļo.



Brīdinājums par elektrisko spriegumu

Pastāv īssavienojuma risks korpusā iekļuvuša šķidruma dēļ.

Neiemērciet ierīci un piederumus ūdenī. Gādājiet, lai korpusā neiekļūtu ūdens vai citi šķidrumi.

- Tīriet ierīci ar samitrinātu, mīkstu, neplūksnainu drānu. Uzmaniet, lai korpusā neiekļūst mitrums. Uzmaniet, lai mitrums nesaskaras ar elektriskām detaļām. Drānas samitrināšanai neizmantojiet agresīvus tīrīšanas līdzekļus, piemēram, tīrīšanas aerosolus, šķīdinātājus, spirtu saturošus vai abrazīvus tīrīšanas līdzekļus.
- Nosusiniet ierīci ar mīkstu drānu, kas neplūksnojas.
- Ierīces un uzlādes ierīces pieslēguma kontaktiem jābūt tīriem.

Utilizēšana

Vienmēr atbrīvojieties no iepakojuma materiāliem videi draudzīgā veidā un saskaņā ar spēkā esošajiem vietējiem utilizācijas noteikumiem.



■ Pārsvītrotas atkritumu tvertnes simbols uz elektriskās vai elektroniskās iekārtas norāda, ka pēc darbmūža beigām to nedrīkst izmest saimniecības atkritumos. Jūsu tuvumā ir vietas, kur bez maksas var nodot nolietotās elektriskās vai elektroniskās ierīces. Adresi varat iegūt pilsētas vai pašvaldības pārvaldē. Par citām nodošanas iespējām daudzās ES valstīs varat uzzināt arī vietnē <https://hub.trotec.com/?id=45090>. Pretējā gadījumā vērsieties pie oficiāla savā valstī pilnvarota uzņēmuma, kas nodarbojas ar iekārtu savākšanu.

Dalīti nododot elektriskās un elektroniskās iekārtas, tiek nodrošināta otrreizēja pārstrāde, materiālu utilizācija un nolietoto ierīču cita veida utilizācija, kā arī tiek novērsta ierīcēs ietvertu iespējami bīstamo vielu ietekme uz vidi un cilvēku veselību.



Li-Ion Baterijas un akumulatori nav saimniecības atkritumi. Eiropas Savienībā saskaņā ar EIROPAS PARLAMENTA UN PADOMES direktīvu 2006/66/EK (2006. gada 6. septembris) par baterijām un akumulatoriem tās jānodod specializētiem atkritumu pārstrādes uzņēmumiem. Lūdzu, utilizējiet baterijas un akumulatorus atbilstoši spēkā esošajiem tiesību aktiem.

Trotec GmbH

Grebener Str. 7
D-52525 Heinsberg

☎ +49 2452 962-400

☎ +49 2452 962-200

✉ info@trotec.com

www.trotec.com