

RO

TRADUCERE A
INSTRUCȚIUNILOR ORIGINALE
APARAT DE SPĂLARE CU
PRESIUNE CU ACUMULATOR



Cuprins

Indicații privind instrucțiunile de exploatare 2

Siguranță 2

Informații despre aparat 6

Transport și depozitare 7

Punerea în funcțiune 8

Utilizare 11

Accesorii ce pot fi comandate separat..... 12

Erori și defecțiuni 12

Întreținere 13

Evacuare la deșeurile 13

Declarație de conformitate 14

Indicații privind instrucțiunile de exploatare

Simboluri



Avertisment privind tensiunea electrică
Acest simbol vă avertizează că există pericole pentru viața și sănătatea persoanelor, datorate tensiunii electrice.



Avertisment privind substanțele potențial explozive
Acest simbol vă avertizează că există pericole pentru viața și sănătatea persoanelor, datorate substanțelor cu pericol de explozie.



Avertisment
Cuvântul de semnalizare indică o periclitate cu grad mediu de risc, care, dacă nu este evitată, poate avea ca urmare decesul sau o vătămare corporală gravă.



Precauție
Cuvântul de semnalizare indică o periclitate cu grad redus de risc, care, dacă nu este evitată, poate avea ca urmare o vătămare corporală redusă sau medie.

Indicație

Cuvântul de semnalizare indică informații importante (de ex. daune materiale), dar nu și pericole.



Info
Indicațiile cu acest simbol vă ajută să vă executați activitățile rapid și în siguranță.



Respectați instrucțiunile
Indicațiile cu acest simbol vă indică faptul că trebuie să țineți cont de instrucțiuni.

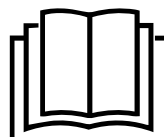


Purtați antifoane
Indicațiile cu acest simbol vă indică faptul că trebuie utilizați antifoane.



Purtați ochelari de protecție
Indicațiile cu acest simbol vă indică faptul că trebuie utilizați ochelari de protecție.

Puteți descărca ediția actuală a instrucțiunilor de exploatare de la următorul link:



PPWS 10-20V



<https://hub.trotec.com/?id=46508>

Siguranță



Avertisment
Citiți toate indicațiile de siguranță, instrucțiunile, figurile și datele tehnice aferente acestei scule electrice.

Neglijarea respectării următoarelor indicații poate conduce la electrocutare, incendiu și / sau vătămări corporale grave.

Păstrați toate instrucțiunile de siguranță și indicațiile pentru consultare ulterioară.



Avertisment
Citiți toate instrucțiunile de siguranță și indicațiile.
Neglijarea respectării instrucțiunilor de siguranță și indicațiilor poate conduce la electrocutare, incendiu și / sau vătămări corporale grave.

Păstrați toate instrucțiunile de siguranță și indicațiile pentru consultare ulterioară.

Acest aparat poate fi utilizat de copii cu vârsta de peste 8 ani precum și de persoane cu capacități fizice, senzoriale sau mentale reduse ori de persoane neexperimentate și neinstruite, dacă sunt supravegheate sau dacă au fost instruite cu privire la utilizarea aparatului în condiții de siguranță și înțeleg pericolele care rezultă din această utilizare. A nu se lăsa la îndemâna copiilor. Curățarea și întreținerea nu trebuie executate în niciun caz de către copii nesupravegheați.



Instrucțiuni de siguranță generale

- Nu este permisă utilizarea aparatului de către persoane care nu sunt familiarizate cu instrucțiunile de exploatare.
- Nu este permisă utilizarea aparatului de spălare cu presiune de către persoane neinstruite.
- Opriti imediat aparatul, dacă apare o perturbare sau o defecțiune în timpul funcționării, și scoateți acumulatorul. Citiți instrucțiunile cu privire la posibilele perturbări sau contactați centrul de service Trotec.



Instrucțiuni generale de siguranță pentru acumulatori / încărcătoare

- **Acest încărcător poate fi utilizat de copii cu vârsta de peste 8 ani precum și de persoane cu capacități fizice, senzoriale sau mentale reduse ori de persoane neexperimentate și neinstruite, dacă sunt supravegheate sau dacă au fost instruite cu privire la utilizarea aparatului în condiții de siguranță și înțeleg pericolele care rezultă din această utilizare. A nu se lăsa la îndemâna copiilor.** Curățarea și întreținerea nu trebuie executate în niciun caz de către copii nesupravegheați.
- **Nu introduceți niciodată baterii ce nu pot fi reîncărcate în încărcător.** În cazul unui încărcător, care este adecvat pentru un anumit tip de acumulator, există pericol de incendiu și explozie, la utilizarea cu alte acumulatori sau baterii ce nu pot fi reîncărcate.
- Încărcați cu încărcătorul "Multiflex 20 - 2.0 AC" numai acumulatori Li-Ion "Multiflex 20 - 2.0 DC" cu o capacitate de 2,0 Ah (5 celule de acumulator). Tensiunea acumulatorului trebuie să corespundă cu tensiunea de încărcare a încărcătorului.
- **Folosiți în produse numai acumulatorii prevăzuți pentru acestea.** Utilizarea altor acumulatori poate conduce la răniri și prezenta pericol de incendiu.
- **Feriți acumulatorii neutilizați de cleme de birou, monede, chei, cuie, șuruburi sau alte obiecte metalice mici, care ar putea cauza o scurtcircuitare a contactelor.** Un scurtcircuit între contactele acumulatorilor poate conduce la provocarea de arsuri sau declanșarea unui incendiu.
- **Încărcați acumulatorii numai în încărcătoarele recomandate de producător.** În cazul unui încărcător, care este adecvat pentru un anumit tip de acumulatori, există pericol de incendiu la utilizarea cu alți acumulatori.
- **Nu încărcați acumulatori produși de terți.** Încărcătorul este adecvat numai pentru încărcarea acumulatorilor livrați, cu tensiunile specificate în datele tehnice. În caz contrar există pericol de incendiu și explozie.

- **În cazul utilizării incorecte, pot apărea scurgeri de lichid din acumulator.** Evitați contactul cu acesta. În cazul unui contact accidental, spălați cu apă. Dacă lichidul ajunge în ochi, apelați suplimentar la asistență medicală. Lichidul scurs din acumulator poate provoca iritații ale pielii sau arsuri.
- **În cazul deteriorării sau utilizării necorespunzătoare a acumulatorului pot apărea emisii de vapori.** Alimentați cu aer proaspăt și consultați un medic în caz de disconfort. Vaporii pot irita căile respiratorii.
- **Nu deschideți acumulatorul.** Există pericolul unui scurtcircuit.
- **Nu scurtcircuitați acumulatorul.** Există pericol de explozie.
- **Acumulatorii nu trebuie expuși la șocuri mecanice.**
- **Protejați componentele electrice împotriva umidității. Nu le cufundați în apă sau alte lichide în timpul curățării sau utilizării, pentru a evita electrocutarea.** Nu țineți niciodată încărcătorul sub apă curgătoare. Vă rugăm să respectați instrucțiunile de curățare și întreținere.
- **Încărcătorul este adecvat numai pentru a fi utilizat în spații interioare.**
- **Mențineți încărcătorul curat.** Datorită murdăriei există pericolul de electrocutare.
- **Nu utilizați încărcătorul pe o suprafață ușor inflamabilă (de ex. hârtie, textile etc) respectiv în medii inflamabile.** Datorită căldurii degajate de încărcător în timpul încărcării există pericolul de incendiu.
- **Utilizați încărcătorul numai pentru încărcarea acumulatorului.** Nu este permisă utilizarea încărcătorului pentru a alimenta cu tensiune scula electrică.



Instrucțiuni de siguranță pentru operarea aparatului

- Utilizarea neconformă poate fi periculoasă. Nu îndreptați niciodată jetul spre persoane, animale, componente electrice sau aparatul în sine.
- Pentru curățarea geamurilor, utilizați numai jetul slab, în caz contrar puteți deteriora geamul.
- Utilizarea apei sărate conduce la coroziuni la aparat
- Nu orientați aparatul de spălare cu presiune spre dumneavoastră sau spre persoane aflate în apropiere, pentru a curăța îmbrăcăminte sau încălțăminte.
- Purtați îmbrăcăminte de protecție adecvată și ochelari de protecție, pentru a vă proteja de stropii de apă sau murdărie.
- Asigurați-vă că alte persoane aflate în apropiere poartă, de asemenea, îmbrăcăminte de protecție.
- Țineți copii la distanță de aparatul în funcțiune.

- Nu utilizați aparatul în imediata apropiere a lichidelor ușor inflamabile. Există pericolul de incendiu sau explozie.
- Nu este permisă pulverizarea lichidelor inflamabile. Există pericol de explozie.
- Spălați cu multă apă, dacă ați ajuns în contact cu detergent. Există pericol de arsuri chimice!
- La utilizarea furtunului de aspirare, asigurați-vă că acesta este poziționat în așa fel, încât să nu vă împiedicați de el. La utilizarea furtunului de aspirare, asigurați-vă că aparatul nu funcționează pe uscat.
- Nu îndoiți sau striviți furtunul de aspirare. Aparatul poate fi astfel deteriorat și vă puteți accidenta.
- Depozitați aparatul la loc uscat și asigurați-vă că nu se află la îndemâna copiilor.
- Utilizați aparatul numai în stare ireproșabilă. Înainte de începerea lucrului, verificați dacă aparatul este incomplet, deteriorat și/sau dacă a fost modificat. Un specialist trebuie să verifice înainte de punerea în funcțiune, dacă sunt prezente la aparat măsurile de protecție electrică necesare.
- Verificați componentele importante precum furtunul de aspirare, duzele sau lancea de pulverizare.
- Protejați aparatul de îngheț și funcționare pe uscat.
- Furtunurile de înaltă presiune, armăturile și cuplajele sunt importante pentru siguranța aparatului. Sunt permise numai furtunurile de înaltă presiune, armăturile și cuplajele recomandate de producător.
- Este permisă numai utilizarea unor piese de schimb originale de la producător sau piese de schimb aprobate de producător.
- Deschiderea aparatului este permisă numai unui specialist electrician autorizat. În cazul în care sunt necesare reparații, adresați-vă întotdeauna centrului de service Trotec.
- Nu utilizați accesorii care nu au fost recomandate de Trotec. Aceasta poate conduce la electrocutare sau incendiu.
- Înainte de fiecare utilizare verificați aparatul cu privire la deteriorări.
- Purtați încălțăminte de siguranță, pentru a vă proteja de electrocutare.

Utilizarea conform destinației

Utilizați aparatul PPWS 10-20V exclusiv:

- pentru curățarea suprafețelor și obiectelor în spații exterioare
- pentru irigare
- cu un detergent neutru, biodegradabil

Utilizați întotdeauna aparatul cu apă suficientă.

Recomandăm utilizarea sculei electrice împreună cu accesorii originale de la Trotec.

Utilizare eronată inerentă

Nu folosiți aparatul pentru pulverizarea apei pe persoane sau animale.

Nu utilizați aparatul cu apă sărată.

O altă utilizare a aparatului decât cea descrisă în capitolul „Utilizarea conform destinației” este considerată o utilizare eronată rezonabilă inerentă.

Calificarea personalului

Persoanele care utilizează acest aparat, trebuie:

- să fi citit și înțeles instrucțiunile, în special capitolul Siguranță.

Simboluri de siguranță și panouri indicatoare pe acumulator și pe încărcător

Indicație

Nu îndepărtați niciun simbol de siguranță, autocolant sau etichetă de pe aparat. Păstrați toate simbolurile de siguranță, autocolantele și etichetele în stare lizibilă.

Pe acumulator sunt aplicate următoarele simboluri de siguranță și panouri indicatoare:



Avertisment cu privire la pericol de explozie!

Aceste simboluri vă atrag atenția asupra următoarelor aspecte:



Nu expuneți acumulatorul la flacără sau unor temperaturi prea ridicate! Nu aduceți acumulatorul în contact cu apa sau focul! Evitați radiația solară directă și umiditatea. Există pericol de explozie!

Nu încărcăți niciodată acumulatorul la temperaturi ambiante mai mici de 10 °C sau mai mari de 40 °C. Încărcarea greșită sau încărcarea în afara domeniului de temperatură permis poate distruge acumulatorul și mări riscul de incendiu.



Țineți cont de evacuarea corectă la deșeurile a acumulatorului!

Acest simbol vă atrage atenția asupra următoarelor aspecte:

Asigurați-vă că acumulatorul este evacuat corect la deșeurile și nu îl evacuați în niciun caz în apa menajeră sau în cursurile de apă publice.

Acumulatorul conține substanțe iritante, corozive și toxice, care reprezintă un risc semnificativ pentru om și mediu.

Pe încărcător sunt aplicate următoarele simboluri de siguranță și panouri indicatoare:



Acest simbol vă atrage atenția asupra următoarelor aspecte:

Înainte de încărcarea acumulatorului, citiți instrucțiunile de exploatare respectiv manualul de utilizare.



Acest simbol vă atrage atenția asupra următoarelor aspecte:

Utilizați încărcătorul pentru încărcarea acumulatorilor numai în spații interioare uscate, nu în zone exterioare.

Simboluri și panouri de siguranță

Indicație

Nu îndepărtați niciun simbol de siguranță, autocolant sau etichetă de pe aparat. Păstrați toate simbolurile de siguranță, autocolantele și etichetele în stare lizibilă.

Pe aparat sunt aplicate următoarele simboluri de siguranță și panouri indicatoare:



Nivelul de putere acustică garantat al aparatului.



Aparatul nu se pretează pentru racordarea la o rețea de alimentare cu apă potabilă.

Echipament personal de protecție



Purtați ochelari de protecție.

Vă protejați astfel ochii împotriva fragmentelor cioplite, căzute sau proiectate în jur, care pot provoca răni.



Purtați mănuși de protecție.

Vă protejați astfel mâinile împotriva arsurilor, strivirilor și jupuiturilor.

Pericole reziduale



Avertisment privind tensiunea electrică

Lucrările la componentele electrice pot fi executate numai de o firmă specializată autorizată!



Avertisment privind tensiunea electrică

Înainte de toate lucrările la aparat deconectați fișa de rețea de la priza de rețea și scoateți acumulatorul din aparat!

Nu atingeți ștecherul de rețea cu mâinile umede sau ude.

Decuplați cablul de rețea de la priza de rețea, apucând de ștecher.



Avertisment privind tensiunea electrică

Există pericolul de scurtcircuit datorită lichidelor ce pătrund prin carcasă!

Nu imersați aparatul și accesoriile în apă. Asigurați-vă că nu pătrunde apă sau ale lichide în carcasă.



Avertisment privind substanțele potențial explozive

Nu expuneți acumulatorul la temperaturi peste 45 °C!

Nu aduceți acumulatorul în contact cu apa sau focul!

Evitați radiația solară directă și umiditatea. Există pericol de explozie!



Avertisment

Pericol de accidentare datorită bucăților proiectate. Nu utilizați niciodată aparatul atunci când în apropiere se află copii, alte persoane sau animale de companie!

De asemenea, asigurați-vă că există o distanță suficientă față de propriile mâini și picioare.



Avertisment

Nu lucrați cu aparatul în aer liber, dacă prognoza indică ploaie sau furtună. Aparatul poate atrage fulgere.



Pătrunderea apei în carcasă poate conduce la electrocutări.



Avertisment

Acest aparat poate genera pericole, în cazul utilizării necorespunzătoare sau neconforme cu destinația, de către persoane neinstruite! Respectați calificările personalului!



Avertisment

Aparatul nu este o jucărie și nu trebuie să ajungă în mâinile copiilor.



Avertisment

Pericol de asfixiere

Nu depozitați ambalajul în mod neglijent. Acesta poate deveni o jucărie periculoasă pentru copii.



Precauție

Vibrațiile generate pot dăuna sănătății, în cazul în care aparatul este utilizat o perioadă mai îndelungată sau nu este ghidat sau întreținut corespunzător.



Precauție

Păstrați o distanță suficientă față de surse de căldură.

Indicație

Dacă depozitați sau transportați necorespunzător aparatul, acesta poate fi deteriorat.

Țineți cont de informațiile cu privire la transportul și depozitarea aparatului.

Procedură în caz de urgență / funcția de oprire urgentă

Oprire urgentă:

Prin scoaterea acumulatorului, aparatul se oprește imediat. Pentru a proteja aparatul de repornirea accidentală, lăsați bateria scoasă.

Procedura în caz de urgență:

1. Opriți aparatul.
2. În caz de urgență, scoateți acumulatorul din aparat: Țineți ferm de butonul de deblocare al acumulatorului și trageți acumulatorul de pe aparat, în modul descris în capitolul "Scoaterea acumulatorului".
3. Nu reintroduceți acumulatorul, dacă aparatul este defect.

Informații despre aparat

Descrierea aparatului

Aparatul PPWS 10-20V curăță suprafețe și obiecte în spații exterioare și poate fi utilizat pentru irigare.

Prin funcția de aspirare, puteți utiliza aparatul și independent de rețeaua de alimentare cu apă, putând utiliza, de exemplu, apă dintr-un rezervor cu apă de ploaie.

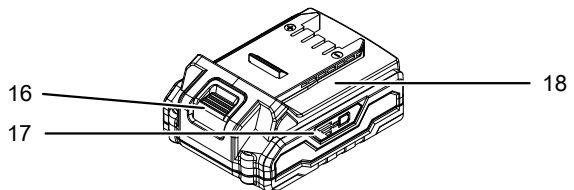
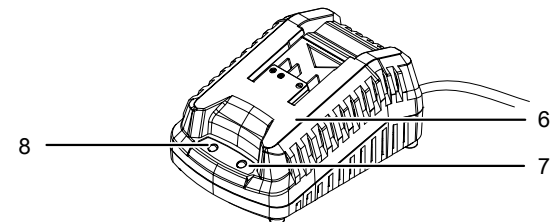
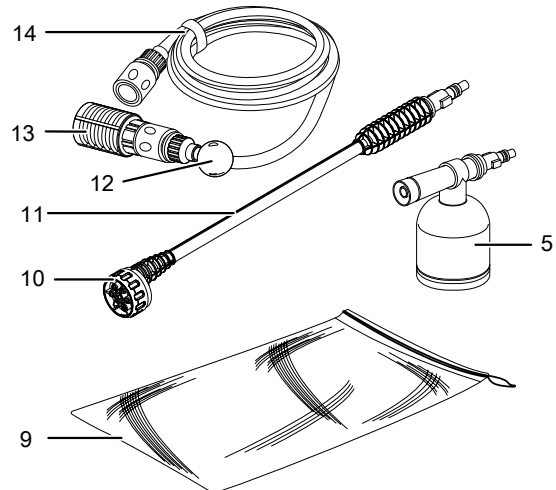
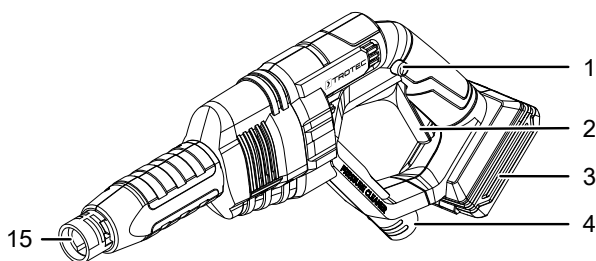
Dacă este necesar, aparatul poate fi utilizat și cu detergent. Utilizați în acest scop capul de pulverizare.

Acesta dispune de o duză multifuncțională cu 6 reglaje diferite, pentru diverse aplicații.

Suplimentar, aparatul dispune de blocarea pornirii, pentru a împiedica pornirea accidentală a aparatului.

Acumulatorul dispune de indicator propriu de capacitate, prin intermediul căruia puteți stabili nivelul de încărcare, fără să fie necesară conectarea acumulatorului la aparat.

Prezentarea aparatului

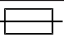



Nr.	Denumire
1	Buton de blocare a pornirii
2	Buton de pornire/oprire
3	Suport pentru acumulator
4	Racord de furtun
5	Cap de pulverizare cu rezervor de detergent
6	Încărcător rapid
7	LED roșu acumulator (încărcarea acumulatorului)
8	LED verde acumulator (încărcător rapid disponibil)
9	Plasă de transport
10	Duză multifuncțională
11	Lance de pulverizare
12	Flotor
13	Filtru
14	Furtun cu cuplaj rapid
15	Suport pentru lancea de pulverizare/capul de pulverizare
16	Buton de deblocare
17	Indicator de capacitate a acumulatorului
18	Acumulator

Furnitură

- 1 x aparat de spălare cu presiune cu acumulator PPWS 10-20V
- 1 x acumulator
- 1 x încărcător rapid
- 1 x furtun
- 1 x filtru
- 1 x cap de pulverizare
- 1 x duză multifuncțională
- 1 x lance de pulverizare
- 1 x rezervor pentru detergent
- 1 x plasă de transport
- 1 x manual

Date tehnice

Parametru	Valoare
Model	PPWS 10-20V
Tensiune nominală	20 V \equiv
Presiune max.	22 bari
Debit	120 l/h
Presiune alimentare cu apă	0,5 Mpa
Temperatură max. apă	65 °C
Înălțime de aspirare	
- optimă	1,5 m
- max.	4,0 m
Distanță de pulverizare	7 m
Greutate	1 kg
Acumulator	Multiflex 20 - 2.0 DC
Tip	Li-ion
Tensiune nominală	20 V \equiv
Capacitate nominală	2,0 Ah
Celule acumulator	5 celule
Capacitate	40 Wh
Încărcător rapid	Multiflex 20 - 2.0 AC
Intrare	
Tensiune nominală	230 – 240 V / 50 Hz
Putere consumată	65 W
Ieșire	
Tensiune nominală	21,5 V \equiv
Curent de încărcare	2,4 A
Siguranță 	T 3,15 A
Durată încărcare	1 h
Lungime cablu	1,5 m
Clasă de protecție	II (izolație dublă) / 

Parametru	Valoare
Informații privind vibrațiile conform EN 60335-2-54	
Valoare totală emisie vibrații a_h	2,5 m/s ²
Imprecizie K	1,5 m/s ²
Valori de zgomot conform EN 60335-2-54	
Nivel de presiune acustică L_{PA}	78 dB(A)
Putere acustică L_{WA}	89 dB(A)
Imprecizie K	3 dB



Purtați echipament de protecție a auzului.

Solicitarea prin zgomot poate conduce la pierderea auzului.

Transport și depozitare

Indicație

Dacă depozitați sau transportați necorespunzător aparatul, acesta poate fi deteriorat.

Țineți cont de informațiile cu privire la transportul și depozitarea aparatului.

Transport

Respectați următoarele indicații **înaintea** fiecărei transportări:

- Scoateți cablul de rețea al încărcătorului din priza de rețea, apucând de fișă.
- Permiteți răcirea aparatului.
- Scoateți acumulatorul din aparat.

Acumulatorii litiu-ion din aparat se supun cerințelor privind bunurile periculoase.

Respectați următoarele indicații cu privire la transportul respectiv expedierea acumulatorilor litiu-ion:

- acumulatorii pot fi transportați pe drumurile publice fără restricții suplimentare.
- În cazul expedierii prin terți (de ex. transport aerian sau societăți de transport) se vor respecta cerințele speciale cu privire la ambalare și marcare. În acest caz se va apela la un expert în bunuri periculoase pentru pregătirea pachetului.
 - Expediați acumulatorii numai dacă nu este deteriorată carcasa.
 - Acoperiți contactele expuse și ambalați acumulatorul astfel încât să nu se miște în interiorul ambalajului.
 - Țineți cont și de eventualele prevederi naționale suplimentare.

Depozitare

Respectați următoarele indicații **înaintea** fiecărei depozitări:

- Scoateți cablul de rețea al încărcătorului din priză de rețea, apucând de fișă.
- Permiteți răcirea aparatului.
- Scoateți acumulatorul din aparat.
- Goliți complet apa din aparat. Deconectați cuplele spre alimentarea cu apă. Apoi porniți aparatul pentru câteva secunde, până când nu mai iese apă din lancea de pulverizare. Opritiți aparatul.
- Depozitați lancea de pulverizare cu racordul în jos, în poziție verticală.
- Goliți complet furtunul cu filtrul.
- Dacă aparatul și accesoriile nu au fost golite complet de apă, pot apărea daune din cauza înghețului.
- Depozitați aparatul și accesoriile într-un spațiu ferit de îngheț.
- Curățați aparatul în modul descris în capitolul **Întreținere**.
- Nu depozitați acumulatori litiu-ion descărcați complet. Depozitarea acumulatorilor descărcați complet poate conduce la descărcarea profundă și astfel la deteriorarea acumulatorului.

Când nu folosiți aparatul, respectați următoarele condiții de depozitare:

- mediu uscat și protejat împotriva înghețului și căldurii
- temperatura ambiantă sub 45 °C
- într-un loc ferit de praf și radiația solară directă

Punerea în funcțiune

Despachetarea aparatului

- Scoateți aparatul și accesoriile din ambalaj.
- Verificați conținutul cu privire la integralitate și țineți cont de deteriorări.



Avertisment

Pericol de asfixiere

Nu depozitați ambalajul în mod neglijent. Acesta poate deveni o jucărie periculoasă pentru copii.

- Evacuați materialul de ambalare corespunzător reglementărilor naționale.

Încărcarea acumulatorului

Indicație

Acumulatorul poate fi deteriorat, dacă este încărcat necorespunzător.

Scoateți fișa de rețea a încărcătorului înainte de fiecare introducere și scoatere a acumulatorului.

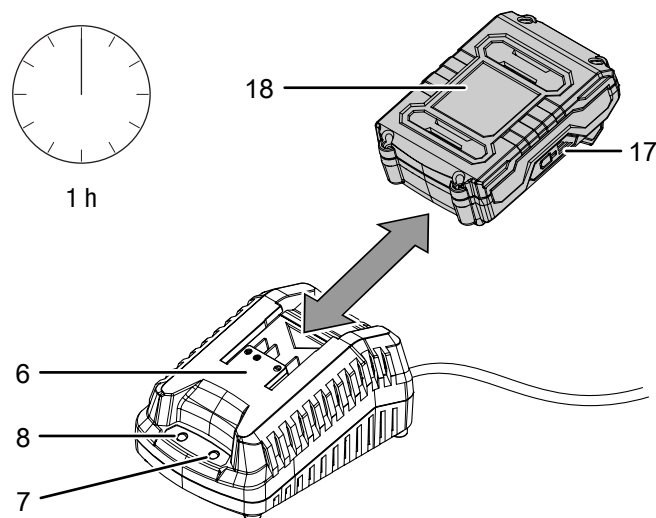
Nu încărcați niciodată acumulatorul la temperaturi ambiante mai mici de 10 °C sau mai mari de 40 °C.

Acumulatorul este parțial încărcat în momentul livrării, pentru a împiedica deteriorarea acestuia prin descărcare profundă.

Acumulatorul trebuie încărcat înainte de prima punere în funcțiune și atunci când nu oferă performanțe suficiente (este aprins numai LED-ul roșu al indicatorului de capacitate (17)).

Pentru aceasta, procedați după cum urmează:

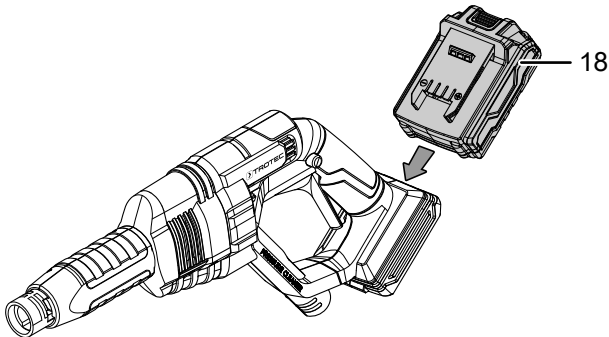
1. Împingeți acumulatorul (18) în modul prezentat pe încărcătorul rapid (6), până când se fixează.



2. Conectați fișa de rețea a încărcătorului rapid (6) la o priză de rețea protejată corespunzător.
 - ⇒ LED-ul roșu al acumulatorului (7) se aprinde.
 - ⇒ Încărcarea durează circa o oră.
3. Așteptați până când LED-ul roșu al acumulatorului (7) se stinge și se aprinde LED-ul verde (8).
 - ⇒ Acumulatorul (18) este complet încărcat.
4. Scoateți cablul de rețea al încărcătorului rapid (6) din priză de rețea, apucând de fișă.
 - ⇒ Acumulatorul (18) și încărcătorul rapid (6) s-au încălzit eventual în timpul procesului de încărcare. Permiteți acumulatorului (18) să se răcească până la temperatura ambiantă.
5. Scoateți din nou acumulatorul (18) din încărcătorul rapid (6), menținând apăsat butonul de deblocare (16) și scoțând acumulatorul (18) din încărcătorul rapid (6).

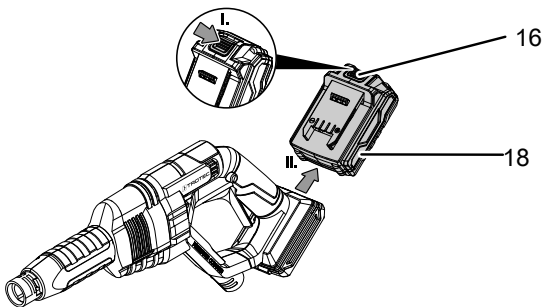
Introducerea acumulatorului

1. Împingeți acumulatorul (18) în locaș (3), până când se fixează.



Scoaterea acumulatorului

1. Scoateți acumulatorul (18) din aparat, menținând apăsat butonul de deblocare (16) (I.) și extrăgând acumulatorul din aparat (II.).

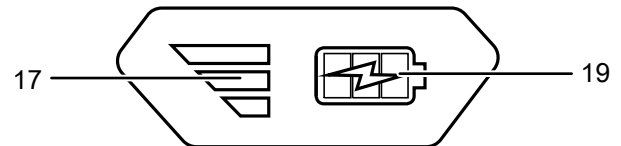


Verificarea nivelului de încărcare al acumulatorului

Acumulatorul dispune de un indicator de capacitate integrat. Nivelul de încărcare este indicat după cum urmează, prin intermediul celor trei LED-uri ale indicatorului de capacitate al acumulatorului (17):

Culoare LED	Semnificație
verde – portocaliu – roșu	încărcare / putere maximă
portocaliu – roșu	încărcare / putere medie
roșu	încărcare redusă – încărcați acumulatorul

1. Apăsați pe simbolul bateriei (19) de pe acumulator (18).
⇒ Puteți citi nivelul de încărcare la indicatorul de capacitate al acumulatorului (17).



Aspirarea apei din recipiente



Info

Aparatul dispune de o funcție integrată de aspirare a apei. Acest lucru este permis numai cu furtunul de aspirare (14) și filtrul (13).



Avertisment

Nu aspirați apă din surse naturale. Pot apărea poluări din cauza detergenților împinși înapoi în conducta de alimentare.

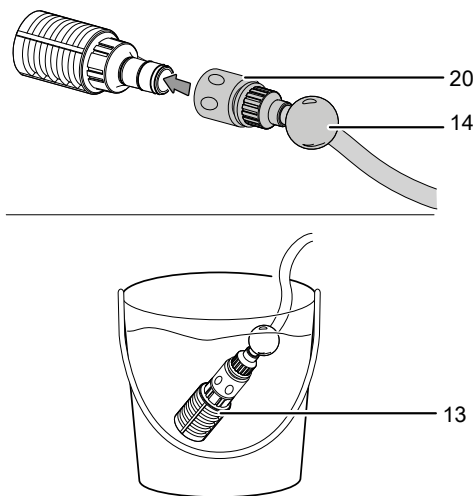
Indicație

Funcționarea uscată conduce la deteriorarea aparatului.

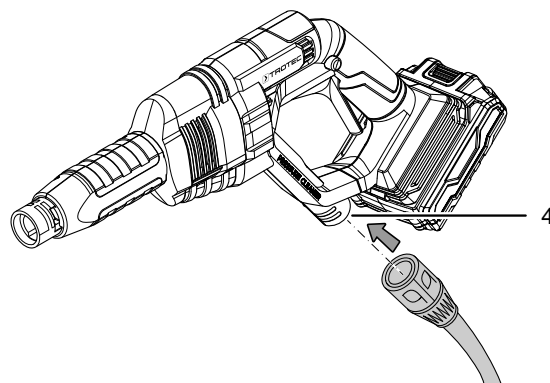
1. Racordați cupla rapidă (20) a furtunului (14) la racordul de furtun (4) de la aparat.
2. Introduceți capătul cu filtrul (13) în sursa de apă (de ex. rezervor cu apă de ploaie). Asigurați-vă că există suficientă apă.
3. Furtunul (14) este echipat cu un flotor (12). Acesta ține filtrul (13) întotdeauna cu puțin sub suprafața apei, astfel încât este aproape imposibilă aspirarea apei murdare.

2. Dacă este necesar, încărcați acumulatorul (18) în modul descris la *Încărcarea acumulatorului*.

4. Este important să nu se afile aer în furtun (14). Introduceți complet furtunul (14) cu filtrul (13) în sursa de apă (de ex. rezervor cu apă de ploaie), pentru a-l aerisi.



3. Pentru a aerisi furtunul de grădină, deschideți robinetul și lăsați apa să curgă, până când apa evacuată nu mai conține bule.
 4. Opriți curgerea apei.
 5. Conectați cupla rapidă (20) înapoi la furtunul de grădină.
 6. Conectați furtunul de grădină (14) cu racordul de furtun (4) la aparat.



Racord cu furtun de grădină la alimentarea cu apă (opțional)

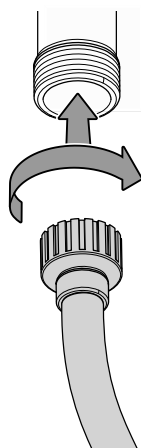
Conform prevederilor valabile, nu este permisă conectarea aparatului de spălare cu presiune fără o supapă de sens la rețeaua de apă potabilă. Utilizați o supapă de sens adecvată, conform EN 12729 tip BA.

Dacă apa utilizată curge printr-o supapă de sens, nu mai este potabilă. Puteți achiziționa o supapă de sens în comerțul de specialitate.

Curgerea înapoi a apei și detergentului în conducta de apă potabilă este împiedicată de o supapă de sens.

- Utilizați un furtun de grădină uzual pentru alimentarea cu apă și asigurați-vă că lungimea acestuia este suficientă.
- Utilizați aparatul la un racord de apă casnic cu o presiune de maxim 5 bari.

1. Scoateți cupla rapidă (20) de pe furtunul de apă.
2. Conectați furtunul de apă cu alimentarea cu apă.

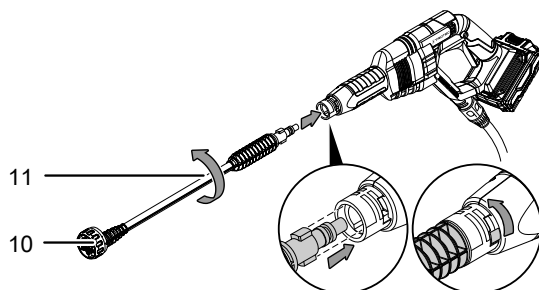


Info

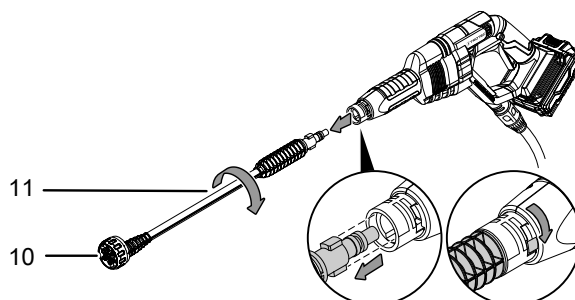
Dacă ați conectat la alimentarea cu apă o altă cuplă rapidă cu funcție de oprire a apei, îndepărtați cupla rapidă înainte de aerisire. Aerisiți fără cupla rapidă, apoi conectați-o la loc.

Montarea duzei multifuncționale/capului de pulverizare

1. Împingeți întâi lancea de pulverizare (11) cu duza multifuncțională (10) în aparat și răsuciți-o până se blochează (închidere tip baionetă). Capul de pulverizare cu rezervorul de detergent (5) se montează în același mod.



2. Demontarea se realizează în ordine inversă.



Utilizare



Avertisment

Nu lucrați cu aparatul în aer liber, dacă prognoza indică ploaie sau furtună. Aparatul poate atrage fulgere. Pătrunderea apei în carcasă poate conduce la electrocutări.



Avertisment

Pericol de accidentare datorită bucăților proiectate. Nu utilizați niciodată aparatul atunci când în apropiere se află copii, alte persoane sau animale de companie! De asemenea, asigurați-vă că există o distanță suficientă față de propriile mâini și picioare.



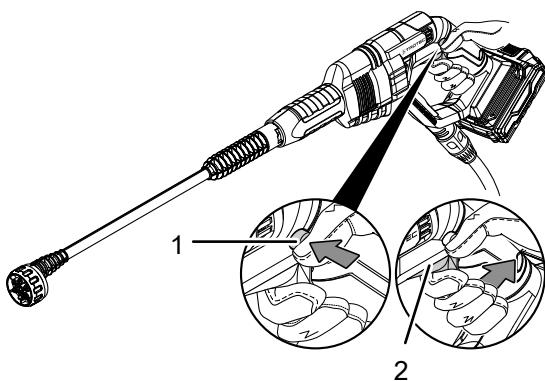
Sfaturi și indicații privind lucrul cu aparatul de spălare cu presiune

Generalități:

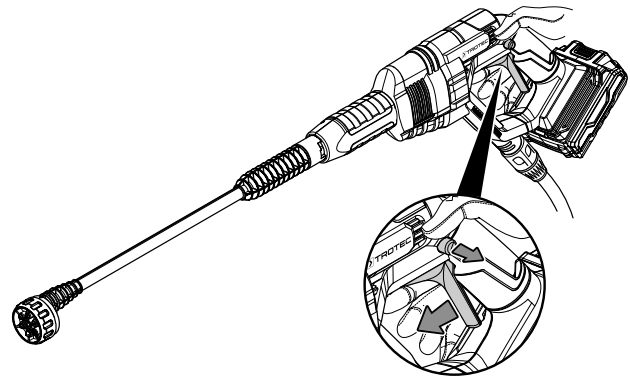
- Țineți ferm mânerul și lancea, întotdeauna cu ambele mâinile. Există pericol de recul.
- Reglarea jetului este utilă pentru curățarea suprafețelor și obiectelor.
- Jetul slab se utilizează pentru irigare respectiv pentru spălare, după utilizarea detergentului, și pentru suprafețe sensibile (de ex. vopsea auto).
- Păstrați distanța față de alte persoane.

Pornirea și oprirea aparatului

1. Verificați dacă alimentarea cu apă este conectată și dacă racordul este etanș.
2. Apăsați blocarea pornirii (1), pentru a acționa butonul de pornire/ oprire (2).



4. Eliberați butonul de pornire/oprire (2) la încheierea lucrului, pentru a opri aparatul.



Reglarea jetului de pulverizare

1. Puteți alege între 6 reglaje diferite pentru duza multifuncțională (10).
2. Simbolurile următoare sunt reprezentate pe duza multifuncțională (10). Rotiți duza multifuncțională (10) la reglajul dorit. Săgeata albă din partea de sus indică reglajul selectat.

Reglaje	
	Ungھی de pulverizare 0° / 15°/25°/40°
	Jetul pulverizează în sus
	Jet slab pentru irigare/ spălare

Utilizarea detergentilor

Utilizați capul de pulverizare cu un detergent neutru, biodegradabil. Utilizați detergentul în mod economic, pentru a proteja mediul.

3. Apăsați butonul de pornire/oprire (2) și mențineți-l apăsat pe durata utilizării.

Scoaterea din funcțiune



Avertisment privind tensiunea electrică

Nu atingeți ștecherul de rețea cu mâinile umede sau ude.

- Opriti aparatul.
- Permiteți răcirea aparatului.
- Scoateți cablul de rețea al încărcătorului din priza de rețea, apucând de fișă.
- Scoateți acumulatorul din aparat (consultați capitolul Punerea în funcțiune).
- Îndepărtați lancea de pe aparat.
- Curățați aparatul conform indicațiilor din capitolul Întreținere.
- Depozitați aparatul conform indicațiilor din capitolul Transport și depozitare.

Accesorii ce pot fi comandate separat



Avertisment

Utilizați numai accesoriile și aparatele suplimentare indicate în aceste instrucțiuni. Utilizarea altor scule sau accesorii decât cele recomandate în instrucțiuni poate însemna pericol de rănire.

Denumire	Nr. articol
Acumulator de schimb Multiflex 20V 2,0 Ah	6.200.000.303
Acumulator de schimb Multiflex 20V 4,0 Ah	6.200.000.320

Erori și defecțiuni

Aparatul a fost verificat de mai multe ori pe durata procesului de producție în privința funcționării ireproșabile. Dacă apar totuși defecțiuni în funcționare, verificați aparatul conform listei următoare.

Activitățile de remediere a erorilor și defecțiunilor, care necesită deschiderea carcasei, pot fi executate numai de către o unitate autorizată sau de firma Trotec.

La prima utilizare apare o degajare ușoară de fum sau miros:

- În acest caz nu este vorba despre o eroare sau o defecțiune. Aceste particularități vor dispărea după o scurtă perioadă de funcționare.

Acumulatorul nu se încarcă:

- Verificați dacă acumulatorul este introdus corect în încărcătorul rapid.
Împingeți acumulatorul în așa fel în încărcătorul rapid, încât contactele acumulatorului să pătrundă în încărcătorul rapid. Acumulatorul trebuie să se fixeze în încărcătorul rapid.
- Verificați racordul la rețea.
- Verificați cablul de alimentare și ștecherul de rețea cu privire la deteriorări.
- Verificați siguranța de rețea de la locul instalării.
- Verificați încărcătorul rapid cu privire la deteriorări. În cazul în care încărcătorul rapid este deteriorat, nu continuați să îl utilizați. Contactați serviciul de asistență clienți Trotec.
- Verificați contactele de pe acumulator cu privire la murdărire. Îndepărtați eventuala murdărie constatată.
- Acumulatorul este eventual defect și trebuie înlocuit. Utilizați exclusiv acumulatori de același tip.

Aparatul nu pornește:

- Nivelul de încărcare al acumulatorului este prea redus. Încărcați acumulatorul.
- Verificați dacă acumulatorul este fixat corect pe aparat. Împingeți acumulatorul astfel pe aparat, încât contactele acumulatorului să facă contact. Acumulatorul trebuie să se fixeze în aparat.
- Verificați contactele de pe acumulator cu privire la murdărire. Îndepărtați eventuala murdărie constatată.
- Acumulatorul este descărcat. Încărcați acumulatorul.



Info

Așteptați timp de minimum 10 minute, înainte de a reporni aparatul.

Oscilații puternice de presiune:

- Duzele sunt murdare sau înfundate. Spălați duzele cu apă. Pentru curățarea orificiilor duzelor, puteți utiliza un ac.

Sistemul de apă nu este etanș

- Racordurile nu sunt montate corect. Opriti aparatul și scoateți acumulatorul. Montați racordurile din nou, în modul descris în capitolul Punerea în funcțiune.
- Presiunea de racordare este prea mare. Conectați aparatul numai la un racord de apă cu o presiune de maxim 5 bari.

Aparatul nu funcționează ireproșabil după verificări:

Contactați serviciul de asistență a clienților. Dacă este cazul, duceți aparatul pentru reparație la o firmă autorizată pentru reparația de aparate electrice sau la Trotec.

Întreținere

Activități înainte de începerea întreținerii



Avertisment privind tensiunea electrică

Nu atingeți fișa de rețea și acumulatorul cu mâinile umede sau ude.

- Oprțiți aparatul.
- Permiteți răcirea completă a aparatului.
- Scoateți acumulatorul din aparat.



Avertisment privind tensiunea electrică

Activitățile de întreținere care impun deschiderea carcasei pot fi executate numai de către firme de specialitate autorizate sau de către Trotec.

Indicații cu privire la întreținere

În interiorul mașinii nu se află piese care pot fi întreținute sau gresate de utilizator.

Aparatul nu necesită întreținere.

Simboluri de siguranță pe acumulator și pe încărcător

Verificați în mod regulat simbolurile de siguranță de pe acumulator și de pe încărcător. Înlocuiți simbolurile de siguranță ilizibile!

Curățare

Aparatul trebuie curățat temeinic înainte și după fiecare utilizare.



Avertisment privind tensiunea electrică

Există pericolul de scurtcircuit datorită lichidelor ce pătrund prin carcasă!

Nu imersați aparatul și accesoriile în apă. Asigurați-vă că nu pătrunde apă sau ale lichide în carcasă.

- Curățați aparatul cu o lavetă umețată, moale, fără scame. Aveți grijă să nu pătrundă umezeală în carcasă. Asigurați-vă că umiditatea nu poate intra în contact cu componentele electrice. Nu folosiți pentru umețarea lavetei detergenți agresivi, cum ar fi sprayuri de curățare, solvenți, detergenți cu alcool sau substanțe abrazive.
- Uscați aparatul cu o lavetă moale, fără scame.
- Păstrați curate contactele de pe aparat și încărcător.
- Curățați duzele murdare sau înfundate de la lancea de pulverizare, utilizând un ac. Îndepărtați corpurile străine din duze. Spălați duzele cu apă, pentru a îndepărta corpurile străine respectiv resturile de detergent.

Evacuare la deșeururi

Eliminați întotdeauna ambalajele la deșeururi în mod ecologic și în conformitate cu dispozițiile în vigoare privind eliminarea la deșeururi.



Simbolul coșului de gunoi tăiat de pe un aparat electric sau electronic uzat provine din directiva 2012/19/UE. El indică faptul că nu este permisă evacuarea aparatului cu deșeurul menajer, la sfârșitul perioadei de viață. Pentru returnarea gratuită sunt disponibile în apropiere puncte de colectare pentru aparate electrice și electronice uzate. Adresele pot fi obținute de la primărie. Pentru multe țări UE, puteți să vă informați și de pe pagina noastră web <https://hub.trotec.com/?id=45090> cu privire la alte metode de returnare. În caz contrar, adresați-vă unei societăți de reciclare a aparatelor vechi, autorizate în țara dumneavoastră.

Prin colectarea separată a aparatelor electrice și electronice uzate se permite re folosirea, valorificarea materiilor prime respectiv alte forme de valorificare a aparatelor vechi precum și evitarea consecințelor negative asupra mediului și sănătății oamenilor ale evacuării la deșeururi a eventualelor substanțe periculoase conținute în aparate.



Li-Ion Bateriile și acumulatorii nu trebuie aruncate la deșeururile menajere; în Uniunea Europeană acestea trebuie evacuate la deșeururi în mod corespunzător, conform Directivei 2006/66/CE A PARLAMENTULUI ȘI CONSILIULUI EUROPEAN din 6 septembrie 2006 privind bateriile și acumulatorii. Vă rugăm să evacuați bateriile și acumulatorii la deșeururi, în conformitate cu prevederile legale în vigoare.

Declarație de conformitate

Traducere a declarației de conformitate originale în sensul directivei CE privind echipamentele tehnice 2006/42/CE, Anexa II, Partea 1, Secțiunea A

Noi, Trotec GmbH, declarăm pe propria răspundere că produsul numit în continuare a fost proiectat, construit și fabricat în conformitate cu cerințele directivei CE pentru echipamente tehnice în versiunea 2006/42/CE.

Model produs / produs: PPWS 10-20V

Tip produs: aparat de spălare cu presiune
cu acumulator

An de fabricație începând cu: 2022

**Nivel de putere acustică L_{WA}
garantat:** 92 dB(A)

Directive UE relevante:

- 2000/14/CE
- 2011/65/UE
- 2012/19/UE
- 2014/30/UE
- 2015/863/UE

Norme armonizate aplicate:

- EN 60335-1:2012/A15:2021

Norme naționale aplicate și specificații tehnice:

- EN IEC 55014-1:2021
- EN IEC 55014-2:2021
- EN 60335-2-54:2008/A1:2015
- EN 62233:2008

**Producător și numele împuternicitului cu elaborarea
documentației tehnice:**

Trotec GmbH

Grebbener Straße 7, D-52525 Heinsberg

Telefon: +49 2452 962-400

E-mail: info@trotec.de

Locul și data emiterii:

Heinsberg, la 14.09.2022



Joachim Ludwig, director executiv

Trotec GmbH

Grebener Str. 7
D-52525 Heinsberg

☎ +49 2452 962-400

☎ +49 2452 962-200

✉ info@trotec.com

www.trotec.com