

PCSS 05-20V

ES

TRADUCCIÓN DEL MANUAL
ORIGINAL
MINISIERRA CIRCULAR PORTÁTIL
CON BATERÍA



 TROTEC

Índice

Indicaciones sobre el manual de servicio 2

Seguridad..... 3

Información sobre el aparato..... 10

Transporte y almacenamiento 12

Puesta en funcionamiento 12

Manejo 17

Accesorios adquiribles con posterioridad..... 19

Fallos y averías..... 19


Mantenimiento..... 20


Eliminación de residuos 21


Declaración de conformidad..... 21


Indicaciones sobre el manual de servicio


Símbolos


 **Advertencia debido a la tensión eléctrica**
Este símbolo indica que existe peligro para la vida y la salud de las personas debido a la tensión eléctrica.


 **Advertencia debido a sustancias explosivas**
Este símbolo indica que existe peligro para la vida y la salud de las personas debido a sustancias explosivas.

 **Advertencia debido a superficie caliente**
Este símbolo indica que existe peligro para la vida y la salud de las personas debido a superficies calientes.

 **Advertencia sobre objetos puntiagudos**
Este símbolo indica que existe peligro para la vida y la salud de las personas debido a objetos puntiagudos.

 **Advertencia por posibles daños en las manos**
Este símbolo indica que existe peligro para la salud de las personas debido a lesiones en las manos.

 **Advertencia**
Esta palabra advierte de un peligro con un nivel de riesgo medio que, de no evitarse, puede tener como consecuencia la muerte o lesiones graves.

 **Cuidado**
Esta palabra advierte de un peligro con un nivel de riesgo bajo que, de no evitarse, puede tener como consecuencia lesiones leves o moderadas.

Advertencia

Esta palabra hace referencia a informaciones importantes (p. ej. daños materiales) pero no a peligros.



Información

Las indicaciones con este símbolo le ayudan a ejecutar su trabajo de manera rápida y segura.



Tener en cuenta el manual

Las notas con este símbolo indican que deben tenerse en cuenta las instrucciones.



Usar protección auditiva

Las indicaciones con este símbolo le advierten que debe usarse protección auditiva.



Usar gafas de protección

Las indicaciones con este símbolo le advierten que debe usarse protección ocular.



Usar máscara de protección

Las indicaciones con este símbolo le advierten que debe usarse una máscara protectora.



Usar ropa de protección

Las indicaciones con este símbolo le advierten que debe usarse ropa de protección.



Utilizar guantes de protección

Las indicaciones con este símbolo le advierten que debe usarse guantes de protección.

Usted puede descargar la versión actual de las instrucciones y la declaración de conformidad UE en el siguiente enlace:



PCSS 05-20V



<https://hub.trotec.com/?id=44514>

Seguridad

Indicaciones generales de seguridad para herramientas eléctricas



Advertencia

Lea todas las indicaciones de seguridad, instrucciones, ilustraciones y datos técnicos con los que cuenta esta herramienta eléctrica.

El incumplimiento de las siguientes indicaciones puede provocar descargas eléctricas, incendios y/o lesiones graves.

Conserve las indicaciones de seguridad e instrucciones para el futuro.

El concepto *herramienta eléctrica* empleado en las indicaciones de seguridad hace referencia a herramientas eléctricas conectadas a la red eléctrica (con cable de alimentación) o a herramientas eléctricas que funcionan con batería recargable (sin cable de alimentación).



Indicaciones generales de seguridad para herramientas eléctricas – seguridad en el puesto de trabajo

- **Mantenga su puesto de trabajo limpio y bien iluminado.** El desorden o la mala iluminación en el puesto de trabajo pueden provocar accidentes.
- **No trabaje con herramientas eléctricas en atmósferas potencialmente explosivas en las que hayan líquidos, gases o polvos inflamables.** Las herramientas eléctricas producen chispas que pueden inflamar el polvo o los vapores.
- **Mantenga a los niños y otras personas alejados mientras utiliza la herramienta eléctrica.** Si se distrae puede perder el control sobre la herramienta eléctrica.



Indicaciones generales de seguridad para herramientas eléctricas – Seguridad eléctrica

- **El conector de la herramienta eléctrica debe encajar en la toma de corriente. El conector no puede ser modificado de manera alguna. No use conectores con adaptador junto con herramientas eléctricas con toma a tierra de seguridad.** Conectores sin modificaciones y tomas de corriente adecuadas reducen el riesgo de una descarga eléctrica.
- **Evite el contacto corporal con superficies puestas a tierra, así como con tubos, calefacciones, cocinas y frigoríficos.** El riesgo de que se produzca una descarga eléctrica es mayor si su cuerpo está conectado a tierra.
- **Mantenga las herramientas eléctricas alejadas de la lluvia y la humedad.** La entrada de agua a la herramienta eléctrica aumenta el riesgo de una descarga eléctrica.

- **No use el cable de conexión con otros fines, por ejemplo para portar la herramienta, colgarla de él o para, tirando de él, desenchufar el conector de la toma de corriente. Mantenga el cable de conexión alejado del calor, el aceite, los bordes cortantes o las piezas en movimiento.** Los cables de conexión dañados o enredados aumentan el riesgo de que se produzca una descarga eléctrica.
- **Si usted trabaja con una herramienta eléctrica al aire libre use solo cables alargadores que también sean apropiados para exteriores.** El uso de un cable alargador que sea apropiado para exteriores reduce el riesgo de que se produzca una descarga eléctrica.
- **Si no se puede evitar el uso de la herramienta eléctrica en un entorno húmedo use un interruptor diferencial.** El uso de un interruptor diferencial reduce el riesgo de que se produzca una descarga eléctrica.



Indicaciones generales de seguridad para herramientas eléctricas – Seguridad de las personas

- **Sea cauteloso, preste atención a lo que hace y emplee la herramienta eléctrica con sensatez. No use una herramienta eléctrica si está cansado o bajo la influencia de drogas, el alcohol o medicamentos.** Un momento de descuido al emplear la herramienta eléctrica puede provocar lesiones serias.



Use el equipamiento de protección personal y siempre gafas de protección. El uso de

equipamiento de protección personal, como máscara para el polvo, zapatos de seguridad antideslizantes, casco o protección auditiva, dependiendo del uso que le dé a la herramienta eléctrica, reduce el riesgo de lesiones.

- **Evite una puesta en marcha accidental. Cerciórese de que la herramienta eléctrica está apagada antes de enchufarla a la alimentación eléctrica y/o conectar la batería, cogerla o cargarla.** Poner un dedo en el interruptor mientras se tiene cargada la herramienta eléctrica o enchufar la herramienta eléctrica a la alimentación eléctrica estando encendido puede provocar un accidente.
- **Retire las herramientas de ajuste o llaves antes de conectar el aparato.** Una herramienta o una llave que se encuentre en una pieza de la herramienta eléctrica mientras esta gira puede provocar lesiones.
- **Evite una postura anormal. Colóquese en una posición segura y mantenga siempre el equilibrio.** Con ello puede controlar mejor la herramienta eléctrica en situaciones inesperadas.

- **Use ropa adecuada. No use ropa ancha o prendas. Mantenga el pelo y la ropa alejados de las piezas en movimiento.** La ropa holgada, las prendas o el pelo largo pueden ser atrapados por las piezas en movimiento.
- **En el caso de que se puedan instalar dispositivos aspiradores y colectores de polvo, estos deben conectarse y usarse correctamente.** El uso de un aspirador de polvo reduce los peligros producto del polvo.
- **No se confíe en una falsa seguridad ni desoiga las normas de seguridad para las herramientas eléctricas aunque después de usar la herramienta eléctrica varias veces ya esté familiarizado con ella.** Actuar sin precaución puede causar lesiones graves en fracciones de segundos.

- **Use la herramientas eléctrica, la herramienta intercambiable y las herramientas intercambiables etc. conforme a estas instrucciones. Tenga en cuenta las condiciones de trabajo y el trabajo a ejecutar.** El uso de herramientas eléctricas con fines diferentes al previsto puede provocar situaciones peligrosas.
- **Mantenga las empuñaduras y las superficies de agarre secas, limpias y libres de aceite y grasa.** Las empuñaduras y superficies de agarre resbalosas no permiten un manejo seguro ni el control de la herramienta eléctrica en situaciones imprevistas.



Indicaciones generales de seguridad para herramientas eléctricas – uso y manejo de la herramienta con batería

- **Cargue las baterías solo con cargadores recomendados por el fabricante.** Emplear un cargador destinado a un tipo determinado de baterías para baterías diferentes puede provocar un incendio.
- **Emplee en las herramientas eléctricas solo las baterías recargables previstas para ellas.** El uso de otras baterías recargables puede provocar lesiones e incendios.
- **Mantenga las baterías recargables sin utilizar alejadas de clips, monedas, llaves, puntillas, tornillos u otros objetos metálicos pequeños que puedan servir de unión entre los contactos.** Un cortocircuito entre los contactos de la batería recargable puede provocar lesiones o un incendio.
- **Si la batería recargable se usa de manera incorrecta puede derramarse líquido de ella. Evite el contacto con él. En caso de un contacto accidental enjuáguese con agua. Si le cae líquido en los ojos acuda además a un médico.** El líquido que se derrame de la batería recargable puede provocar irritación cutánea o quemaduras.
- **No utilice baterías recargables dañadas o alteradas.** Las baterías recargables dañadas o alteradas pueden comportarse de una manera imprevisible y provocar incendios, explosiones o el peligro de sufrir lesiones.
- **No exponga las baterías al fuego o a temperaturas demasiado altas.** El fuego o las temperaturas superiores a 130 °C pueden provocar una explosión.
- **Siga las indicaciones para la carga y no cargue nunca la batería o la herramienta con batería en un rango de temperatura fuera del indicado en el manual de instrucciones.** Una carga incorrecta o fuera del rango de temperaturas autorizado puede destruir la batería y aumentar el riesgo de incendio.



Indicaciones generales de seguridad para herramientas eléctricas – uso y manipulación de la herramienta eléctrica

- **No sobrecargue la herramienta eléctrica. Use para su trabajo la herramienta eléctrica determinada para ello.** Con la herramienta eléctrica adecuada trabaja mejor y más seguro en la gama de potencias indicada.
- **No use ninguna herramienta eléctrica cuyo interruptor esté defectuoso.** Una herramienta eléctrica que no se pueda encender o apagar es peligrosa y tiene que ser reparada.
- **Antes de hacer ajustes en el aparato, cambiar herramientas intercambiables o guardar la herramienta eléctrica, desenchufe el conector de la toma de corriente y/o retire la batería extraíble.** Esta medida de precaución impide un arranque accidental de la herramienta eléctrica.
- **Guarde las herramientas eléctricas que no esté utilizando fuera del alcance de los niños. No permita que usen la herramienta eléctrica personas que no estén familiarizadas con él o no hayan leído estas instrucciones.** Las herramientas eléctricas suponen un peligro cuando son usadas por personas sin experiencia.
- **Trate las herramientas eléctricas y la herramienta intercambiable con sumo cuidado. Controle si las piezas móviles funcionan sin dificultad y no se atascan y si hay piezas partidas o tan dañadas que afectan el funcionamiento de la herramienta eléctrica. Repare las piezas dañadas antes de usar la herramienta eléctrica.** La causa de muchos accidentes estriba en un mantenimiento insuficiente de las herramientas eléctricas.
- **Conserve las herramientas de corte afiladas y limpias.** Las herramientas de corte mantenidas cuidadosamente, con las aristas cortantes afiladas, se atascan menos y son más fáciles de manejar.

 **Indicaciones generales de seguridad para herramientas eléctricas: uso y manejo del cargador**

- Este cargador puede ser utilizado por niños a partir de 8 años y adultos, así como por personas con facultades físicas, sensoriales o mentales restringidas, o con falta de experiencia y conocimientos, si lo hacen bajo supervisión o si han sido instruidos en relación con el uso seguro del aparato y los peligros resultantes de ello. Los niños no pueden jugar con el aparato. La limpieza y el mantenimiento a cargo del usuario no pueden ser realizados por niños sin supervisión.
- **No coloque nunca en el cargador pilas no recargables.** Emplear un cargador destinado a un tipo determinado de baterías con baterías diferentes o con pilas no recargables puede provocar un incendio o una explosión.
- Cargue mediante el cargador Multiflex 20 - 2.0 CA exclusivamente la batería de ion de litio Multiflex 20 - 2.0 CC con una capacidad de 2,0 Ah (5 celdas recargables). La tensión de la batería debe corresponderse con la tensión de carga de la batería del cargador.

 **Indicaciones generales de seguridad para herramientas eléctricas – servicio técnico**

- **Encargue la reparación de su herramienta eléctrica solo a profesionales cualificados y solo con piezas de recambio originales.** Con eso se garantiza que la herramienta eléctrica mantenga su seguridad.
- **¡No de mantenimiento nunca a baterías dañadas!** El mantenimiento de las baterías recargables debe ser realizado solo por el fabricante o por establecimientos de servicio técnico autorizados.

 **Indicaciones de seguridad específicas para sierras circulares de mano**

Indicaciones de seguridad para todas las sierras

Proceso de aserrado

- **PELIGRO: No ponga las manos en la zona de aserrado ni junto a la hoja de sierra. Sujete con la mano libre la empuñadura adicional o la carcasa del motor.** Si sujeta la sierra con ambas manos evitará sufrir lesiones por la hoja de sierra.
- **No coloque las manos por debajo de la pieza de trabajo.** La cubierta de protección no le protegerá debajo de la pieza de la hoja de sierra.
- **Adapte la profundidad de corte al grosor de la pieza de trabajo.** Debería quedar visible un poco menos de la totalidad de la altura del diente por debajo de la pieza de trabajo.

- **No sujete nunca la pieza de trabajo que vaya a serrar con la mano o sobre las piernas. Asegure la pieza de trabajo a una superficie de apoyo estable.** Es muy importante asegurar bien la pieza de trabajo para minimizar los riesgos por contacto corporal, engancharse con la hoja de sierra o perder el control.
- **Sostenga la herramienta eléctrica por las superficies de la empuñadura aisladas al realizar trabajos en los que la herramienta empleada pueda perforar conductores eléctricos ocultos o el propio cable de alimentación.** Al entrar en contacto con un cable de alimentación eléctrica, las piezas metálicas de la herramienta eléctrica también se cargan y generan una descarga eléctrica.
- **En los trabajos de corte longitudinal, utilice siempre un tope o una guía de canto recto.** De esta forma incrementará la precisión del corte y reducirá la posibilidad de que la hoja de sierra se atasque.
- **Utilice siempre hojas de sierra del tamaño adecuado y con la abertura de alojamiento correspondiente (p. ej. en forma rómbica o redondeada).** Las hojas de sierra no compatibles con las piezas de montaje de la sierra que esté utilizando no se desplazan de forma circular y provocan la pérdida de control de la herramienta.
- **No utilice nunca tornillos o arandelas de la hoja de sierra que presenten daños o no sean los correspondientes.** Los tornillos y las arandelas de la hoja de sierra se han diseñado específicamente para la sierra que está utilizando, de modo que garanticen el mejor rendimiento y la máxima seguridad de funcionamiento posibles.

Otras indicaciones de seguridad para todas las sierras

Rebotes: causas e indicaciones de seguridad correspondientes

El rebote es una reacción repentina debido a que la hoja de sierra se ha enganchado, atascado u orientado en la dirección incorrecta que lleva a perder el control de la sierra y hace que ésta salga dirigida contra el usuario.

Si la hoja de sierra se engancha o atasca en la marca de aserrado, se bloquea y la potencia del motor hace que la sierra salga rebote en dirección al usuario.

Si la hoja de sierra se ha orientado mal o se ha torcido en el corte de aserrado, los dientes del canto posterior de la hoja de sierra pueden atascarse en la superficie de la pieza de trabajo, lo cual provoca que la hoja de sierra se salga repentinamente de la ranura de aserrado y mueva bruscamente la sierra en dirección al usuario.

Un rebote es consecuencia de un uso incorrecto o erróneo de la sierra. Puede evitarse adoptando las medidas pertinentes, tal y como se describe a continuación.

- **Sujete la sierra firmemente con ambas manos y coloque sus brazos en una posición tal que pueda resistir el impulso de un posible rebote. Mantenga siempre en posición lateral respecto a la hoja de sierra y no coloque nunca la hoja de sierra en línea con su cuerpo.** En caso de rebote la sierra circular puede saltar hacia atrás, pero el usuario podrá controlar el impulso de dicho rebote aplicando las medidas preventivas adecuadas.
- **Si la hoja de sierra se atasca o ha decidido interrumpir el trabajo, desconecte la sierra y manténgala posada suavemente sobre la pieza de trabajo hasta que la hoja de sierra se haya detenido por completo. No intente nunca sacar la sierra de la pieza de trabajo o tirar de ella hacia atrás mientras la hoja de la sierra aún esté en movimiento, puesto que en ese caso puede producirse un rebote.** Investigue el motivo por el cual la hoja de sierra se ha atascado.
- **Si quiere reiniciar una sierra que está insertada en la pieza de trabajo, centre primero la hoja de sierra en la marca de corte y compruebe que los dientes de la sierra no se han atascado en la pieza de trabajo.** Si la hoja de sierra está atascada, al reiniciar la sierra salir bruscamente de la pieza de trabajo o provocar un rebote,
- **Apoye las placas grandes sobre una superficie para minimizar el riesgo de rebote debido a que la hoja de sierra se atasque.** Las placas grandes pueden doblarse por su propio peso. Por ello, las placas deben estar apoyadas sobre ambos lados de la muela tanto cerca de la marca de corte como del borde.
- **No utilice hojas de sierra sin filo o dañadas.** Las hojas de sierra con dientes poco afilados o mal alineados provocan, debido a la marca de aserrado estrecha, una elevada fricción y atascamiento de la hoja de sierra y efecto de rebote.
- **Apriete antes del aserrado los ajustes de profundidad de corte y de ángulo de corte.** Si los ajustes se ven modificados durante el aserrado, la hoja de sierra puede atascarse y provocar un rebote.
- **Tenga especial cuidado al serrar en paredes existentes o en otras zonas no visibles.** La hoja de sierra insertada puede bloquearse si se sierra en objetos torcidos y provocar un rebote.

Indicaciones de seguridad para sierras circulares con cubierta de protección de oscilación y sierras circulares con cubierta de protección de arrastre

- **Compruebe antes de cada uso si la cubierta de protección inferior se cierre sin impedimentos. No utilice la sierra en caso de que la cubierta de protección no se pueda mover libremente y no se cierre de inmediato. No fije nunca la cubierta de protección inferior en la posición de abertura.** Si por un descuido la sierra cae al suelo, la cubierta de protección inferior podría doblarse. Abra la cubierta de protección con la palanca de retroceso y asegúrese de que se mueve libremente y de que no toca la hoja de sierra ni otras piezas en ninguno de los ángulos y profundidades de corte.
- **Compruebe el funcionamiento del muelle de la cubierta de protección inferior. Encargue la reparación de la sierra en caso de que la cubierta de protección inferior y el muelle no funcionen correctamente.** Las piezas dañadas, los materiales adheridos o la acumulación de virutas hacen que la cubierta de protección funcione con retraso respecto al trabajo.
- **Abra la cubierta de protección inferior manualmente sólo en caso de cortes especiales como los cortes de incisión y en ángulo recto. Para estos casos, abra la cubierta de protección inferior con la palanca de retroceso y suéltela en el momento en que la hoja de sierra se inserte en la pieza de trabajo.** En cualquier otro tipo de trabajo de aserrado, la cubierta de protección inferior deberá funcionar automáticamente.
- **No pose la sierra sobre el banco de trabajo o el suelo sin haber cubierto la hoja de sierra con la cubierta de protección inferior.** Si la hoja de sierra no queda protegida y sigue en funcionamiento por inercia, se mueve en contra de la dirección de corte y sierra todo lo que quede en su camino. Por lo tanto, tenga en cuenta el tiempo de inercia de la hoja de sierra.

Indicaciones de seguridad adicionales para sierras circulares de mano

- **No toque con las manos la expulsión de virutas.** Puede lesionarse por las piezas que salgan en rotación.
- **No trabaje con la herramienta eléctrica por encima de la cabeza.** De esa forma no tiene suficiente control sobre la herramienta eléctrica.
- **No use muelas abrasivas.**
- **Utilice únicamente hojas de sierra del diámetro indicado en los datos técnicos.** El uso de una hoja de un tamaño incorrecto puede provocar que la hoja no esté debidamente protegida o el funcionamiento de la cubierta de protección se vea afectado.

- **Use detectores adecuados para localizar líneas de alimentación ocultas o consulte a la empresa de abastecimiento local.** El contacto con líneas eléctricas puede provocar incendios y descargas eléctricas. La rotura de un conducto de gas puede provocar una explosión. La perforación de una tubería de agua causa daños materiales o puede provocar una descarga eléctrica.
- **No utilice la herramienta eléctrica de modo estacionario.** No está concebida para su funcionamiento con mesa de aserrado.
- **No sierre metales ferrosos.** Las virutas ardientes pueden inflamar la aspiradora de polvo.
- **Si el cable de alimentación de este aparato sufriese daños tiene que ser sustituido por un cable de conexión especial que puede suministrar el fabricante o su servicio de atención al cliente.**
- **Asegúrese de que la herramienta avanza constantemente.** Un avance insuficiente puede provocar un recalentamiento de los dientes de la sierra o el derretimiento de la pieza de trabajo a mecanizar.

Uso adecuado

Utilice el aparato PCSS 05-20V exclusivamente para:

- serrar con cortes longitudinales y transversales madera, tableros de aglomerado, plásticos, materiales ligeros de construcción y metales no ferrosos.
- cortar azulejos. Al cortar azulejos, se debe garantizar que la aspiración del polvo sea suficiente.

Use la hoja de sierra correspondiente y una superficie firme respetando los datos técnicos.

Recomendamos emplear esta herramienta eléctrica con accesorios originales de Trotec.

Mal uso previsible

- El aparato no está concebido para trabajar maderas húmedas.
- El aparato no está concebido para trabajar cristal o piedra.
- El aparato no está concebido para trabajar metales ferrosos.

Cualquier uso distinto al descrito en el capítulo Uso adecuado se considera un mal uso razonablemente previsible.

Cualificación del personal

Las personas que usen este aparato deben:

- haber leído y comprendido las instrucciones y en especial el capítulo Seguridad.

Señales de seguridad y placas en la batería y el cargador

Advertencia

No retire del aparato ninguna señal de seguridad, pegatina o etiqueta. Asegúrese de que todas las señales de seguridad, pegatinas y etiquetas se mantienen siempre legibles.

Las baterías recargables tienen colocadas las siguientes señales de seguridad y placas:



¡Peligro de explosión!

Estos símbolos le indican lo siguiente:



No exponga la batería al fuego o a temperaturas demasiado altas. ¡No permita que la batería recargable entre en contacto con el agua o el fuego! Evite la radiación solar directa y la humedad. ¡Hay riesgo de que se produzca una explosión!

No cargue nunca la batería a temperaturas ambientales inferiores a 10 °C o superiores a 40 °C. Una carga incorrecta o fuera de la gama de temperaturas autorizada puede destruir la batería y aumentar el riesgo de incendio.



¡Elimine las baterías debidamente!

Este símbolo le indica lo siguiente:

Asegúrese de que la batería se elimine debidamente y nunca la arroje a las aguas residuales o a las aguas públicas.

La batería contiene sustancias irritantes, corrosivas y tóxicas que suponen un riesgo considerable para las personas y el medio ambiente.

El cargador dispone de las siguientes señales de seguridad y placas:



Este símbolo le indica lo siguiente:

Lea el manual de instrucciones o de funcionamiento antes de cargar la batería.



Este símbolo le indica lo siguiente:

Utilice el cargador para cargar la batería exclusivamente en espacios interiores secos, no en el exterior.

Equipamiento de protección personal



Use protección auditiva

El efecto del ruido puede provocar la pérdida de audición.



Use gafas de protección

De esa manera usted protege sus ojos de piezas que al desprenderse se astillen, caigan o salgan proyectadas y puedan provocar lesiones.



Use máscara protectora

De esa manera usted se protege de inhalar los polvos nocivos que pueden producirse al mecanizar piezas de trabajo.



Use guantes de protección

De esa manera usted protege sus manos de sufrir quemaduras, aplastamientos o desolladuras.



Use ropa de protección ajustada.

Con ello se protege del peligro de que la ropa sea atrapada por las piezas giratorias.

Peligros residuales



Advertencia debido a la tensión eléctrica

Descarga eléctrica debido a un aislamiento insuficiente.

Compruebe, antes de usarlo, que el aparato no estén dañados y funcionen correctamente.

Si detectara daños en el aparato no lo vuelva a utilizar. ¡No use el aparato si éste o sus manos están mojados!



Advertencia debido a la tensión eléctrica

Los trabajos en componentes eléctricos sólo pueden ser realizados por una empresa especializada autorizada.



Advertencia debido a la tensión eléctrica

¡Antes de realizar cualquier trabajo en el aparato quite la clavija de alimentación de la toma de corriente y extraiga la batería!

Quite el cable de alimentación de la toma de corriente cogiéndolo por la clavija.



Advertencia debido a la tensión eléctrica

¡Existe peligro de cortocircuito si entran líquidos a la carcasa!

No meta el aparato y los accesorios debajo del agua. Tenga cuidado de que no entren agua u otros líquidos a la carcasa.



Advertencia debido a sustancias explosivas

¡No exponga la batería recargable a temperaturas superiores a 45 °C! ¡No permita que la batería recargable entre en contacto con el agua o el fuego! Evite la radiación solar directa y la humedad. ¡Hay riesgo de que se produzca una explosión!



Advertencia debido a sustancias explosivas

El polvo fino y las virutas que se generan al serrar resultan fácilmente inflamables. ¡Hay riesgo de incendio y explosión!

Utilice un saco de polvo o virutas o un extractor de polvo para recoger el polvo y las virutas que vayan apareciendo.



Advertencia debido a superficie caliente

La herramienta intercambiable aún puede estar caliente después de usarla. Si toca la herramienta intercambiable corre el peligro de sufrir una quemadura.

¡No toque nunca la herramienta intercambiable directamente con la mano!

¡Use guantes de protección!



Advertencia por posibles daños en las manos

Existe el riesgo de engancharse en la zona de la hoja de sierra y de la placa de apoyo si no se maneja la herramienta con el debido cuidado.

¡Use guantes de protección!



Advertencia sobre objetos puntiagudos

Las piezas de la hoja de sierra terminan en punta.

Existe el peligro de sufrir lesiones si no se maneja la herramienta con el debido cuidado.

¡Use guantes de protección!



Advertencia

¡Polvos tóxicos!



Los polvos nocivos o tóxicos que emanan durante el trabajo suponen un peligro para la salud del operario o las personas que se encuentran cerca.

¡Use gafas y máscara para el polvo!



Advertencia

No trabaje material que contenga asbesto. El asbesto es considerado cancerígeno.



Advertencia

Cerciórese de que al trabajar con una herramienta eléctrica no chocará con líneas eléctricas, de gas o de agua.

Compruebe esto con un detector de líneas antes de perforar o ranurar una pared.

**Advertencia**

Peligro de sufrir lesiones ocasionadas por el desprendimiento de piezas o la rotura de accesorios de herramientas.

**Advertencia**

Este aparato puede suponer un peligro si es empleado indebidamente por personas no instruidas o con fines diferentes al previsto. ¡Tenga en cuenta la cualificación del personal!

**Advertencia**

El aparato no es un juguete y no puede caer en manos de los niños.

**Advertencia**

¡Peligro de asfixia!
No deje el material de embalaje descuidado. Podría convertirse en un juguete peligroso para los niños.

**Cuidado**

La emisión de vibraciones puede causar daños a la salud si se usa el aparato durante un tiempo prolongado o no se maneja o mantiene debidamente.

**Cuidado**

Manténgalo suficientemente separado de fuentes de calor.

Advertencia

Si usted almacena o transporta el aparato indebidamente, este puede dañarse.
Tenga en cuenta las informaciones relativas al transporte y almacenamiento del aparato.

Comportamiento en casos de emergencia / función de parada de emergencia

Parada de emergencia:

Al extraer la batería se detiene inmediatamente el funcionamiento del aparato. Para asegurar que el aparato no sea puesto en funcionamiento por descuido, extraiga la batería.

Comportamiento en casos de emergencia:

1. Apague el aparato.
2. Extraiga la batería del aparato en caso de urgencia:
Mantenga presionada la tecla de desbloqueo de la batería y extraiga la batería del aparato, tal y como se describe en el capítulo «Extraer la batería».
3. No vuelva a insertar la batería si el aparato está defectuoso.

Información sobre el aparato

Descripción del aparato

El aparato PCSS 05-20V, alimentado por batería es adecuado para serrar con cortes longitudinales y transversales madera, tableros de aglomerado, plásticos y materiales ligeros de construcción, siempre empleando la hoja de sierra adecuada y sobre una superficie firme.

La profundidad de corte se puede regular de manera continua entre 0 mm y 28,5 mm.

El aparato funciona a una velocidad de giro en régimen ralenti de 3.150 min⁻¹.

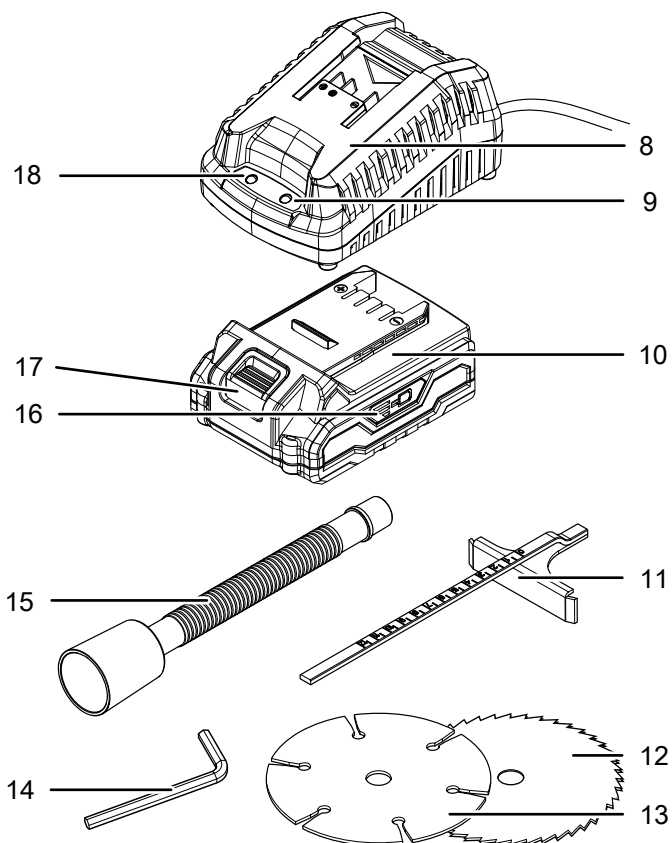
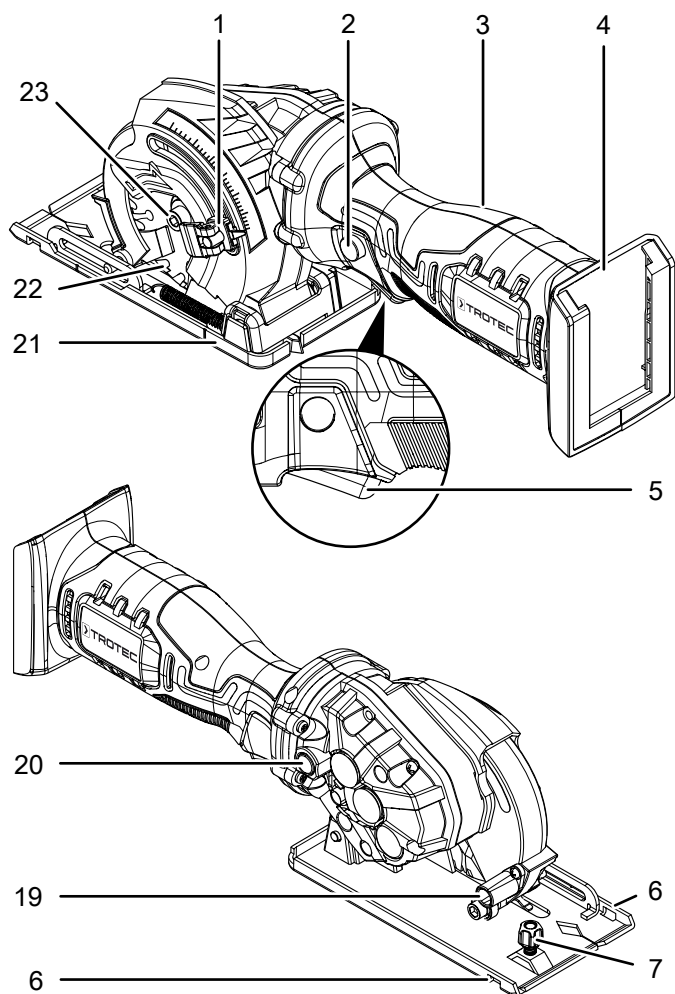
El bloqueo del husillo permite un cambio sencillo de la hoja de sierra.

El aparato cuenta con un bloqueo de conexión para evitar que se encienda de manera involuntaria.

Para una mejor conducción del corte se puede montar un tope-guía paralelo.

La batería dispone de un indicador de la carga a través del cual usted puede visualizar el estado de la carga sin necesidad de conectar la batería al aparato.

Representación del aparato



Nº	Denominación
1	Palanca de fijación de profundidad de corte
2	Bloqueo de conexión
3	Empuñadura
4	Alojamiento para la batería
5	Interruptor de encendido y apagado
6	Alojamiento del tope-guía paralelo
7	Tornillo mariposa para el tope-guía paralelo
8	Cargador rápido
9	Led rojo de la batería (cargar la batería)
10	Batería
11	tope-guía paralelo
12	Hoja de sierra HSS
13	Hoja de sierra de diamante
14	Llave Allen
15	Adaptador para aspiradora
16	Indicador de la carga de la batería en tres niveles
17	Tecla de desbloqueo
18	Led verde de la batería (cargador rápido operativo)
19	Expulsión de virutas
20	Bloqueo del husillo
21	Placa base
22	Hoja de sierra TCT
23	Tornillo de fijación

Volumen de suministro

- 1 x minisierra circular portátil con batería PCSS 05-20V
- 1 x batería
- 1 x cargador rápido
- 1 x hoja de sierra HSS (89 x 1,6 x 10 mm) de 44 dientes
- 1 x hoja de sierra TCT (89 x 1,8 x 10 mm) de 24 dientes
- 1 x hoja de sierra de diamante (89 x 1,6 x 10 mm)
- 1 x tope-guía paralelo
- 1 x adaptador para aspiradora
- 1 x llave Allen SW5
- 1 x maletín de transporte
- 1 x manual

Datos técnicos

Parámetro	Valor
Modelo	PCSS 05-20V
Tensión nominal	20 V ---
Número de revoluciones en marcha en vacío	3.150 min^{-1}
Diámetro de hoja de sierra, máx.	89 mm
Profundidad de corte	max. 28,5 mm
Dimensiones de la placa base	83 x 165 mm
Peso	2 kg
Hojas de sierra HSS / TCT / diamante (en el volumen de suministro)	
Hoja de sierra HSS para metal y aluminio	44 dientes
Hoja de sierra TCT para madera y plástico	24 dientes
Grosor de dientes HSS / TCT	1,6 / 1,8 mm
Diámetro de hoja de sierra	89 mm
Velocidad en régimen ralentí	
HSS	7.000 min^{-1}
TCT	10.000 min^{-1}
Diamante	17.000 min^{-1}
Diámetro agujero	10 mm
Matriz de grosor	1,6 mm
Batería	Multiflex 20 - 2.0 DC
Tipo	Ion de litio
Tensión nominal	20 V ---
Capacidad	2,0 Ah

Parámetro	Valor
Cargador rápido	Multiflex 20 - 2.0 AC
Entrada	
Tensión nominal	230 – 240 V / 50 Hz
Consumo de potencia	65 W
Salida	
Tensión nominal	21,5 V ---
Corriente de carga	2,4 A
Fusible	T 3,15 A
Duración de la carga	1 h
Longitud del cable	1,5 m
Tipo de protección	II /

Información sobre la vibración conforme a EN 62841

Valor total de emisión de vibraciones (aserrado de madera):

Valor de emisión de vibraciones	3,6 m/s^2
Inseguridad K	1,5 m/s^2

Valores de sonido conforme a EN 62841

Nivel de intensidad sonora L_{pA}	82 dB(A)
Nivel de potencia acústica L_{WA}	93 dB(A)
Inseguridad K	3 dB(A)



Use protección auditiva

El efecto del ruido puede provocar la pérdida de audición.

Indicaciones sobre las informaciones relativas al sonido y la vibración:

- El valor total de emisión de vibraciones indicado **y los valores de emisión de ruido indicados** han sido obtenidos mediante un método de medición normalizado conforme a EN 62841 y pueden ser utilizados para comparar una herramienta eléctrica con otra.
- El valor total de emisión de vibraciones indicado **y los valores de emisión de ruido indicados** han sido medidos por un método de medición normalizado y pueden ser usados para comparar una herramienta eléctrica con otra.



Cuidado

La emisión de vibraciones puede causar daños a la salud si se usa el aparato durante un tiempo prolongado o no se maneja o mantiene debidamente.

- Durante el uso real de la herramienta eléctrica, las **emisiones de vibraciones y de ruido** pueden diferir de los valores indicados en dependencia de la forma en la que se emplee la herramienta eléctrica, y en particular del tipo de pieza de trabajo que se procese. Intente reducir el efecto de las vibraciones tanto como sea posible. Medidas para reducir el efecto de las vibraciones son, a modo de ejemplo, el uso de guantes al emplear la herramienta y la limitación del tiempo de trabajo. Deben considerarse todas las partes del ciclo de trabajo (por ejemplo los tiempos en los que la herramienta eléctrica está desconectada y aquellos en los que está conectada pero funciona sin carga).

Transporte y almacenamiento

Advertencia

Si usted almacena o transporta el aparato indebidamente, este puede dañarse.

Tenga en cuenta las informaciones relativas al transporte y almacenamiento del aparato.

Transporte

Utilice para transportar el aparato el maletín incluido en el volumen de suministro para protegerlo de posibles influencias externas.

Tenga en cuenta las siguientes indicaciones **antes** de cada transporte:

- Desconecte el aparato.
- Quite el cable de alimentación del cargador de la toma de corriente cogiéndolo por la clavija.
- Deje que el aparato se enfríe.
- Extraiga la batería del aparato.
- Retire, dado el caso, el aspirador de polvo del aparato.

Las baterías de iones de litio contenidas están sometidas a las disposiciones del transporte de mercancías peligrosas.

Tenga en cuenta las siguientes indicaciones para el transporte y el envío de baterías de iones de litio:

- El usuario puede transportar las baterías por carretera sin más requisitos.
- Para el envío a través de terceros (p. ej. transporte aéreo o expedición) hay que tener en cuenta los requisitos que deben cumplir el embalaje y la señalización. La preparación del bulto debe realizarse con ayuda de un experto en mercancías peligrosas.
 - Envíe las baterías recargables solo si la carcasa no presenta daños.
 - Tape los contactos y embale la batería de modo que no se mueva dentro del embalaje.
 - Deberá tener en cuenta también las posibles disposiciones nacionales adicionales.

Almacenamiento

Tenga en cuenta las siguientes indicaciones **antes** del almacenamiento:

- Desconecte el aparato.
- Quite el cable de alimentación del cargador de la toma de corriente cogiéndolo por la clavija.
- Deje que el aparato se enfríe.
- Extraiga la batería del aparato.
- Retire, dado el caso, el aspirador de polvo del aparato.
- Limpie el aparato como se describe en el capítulo Mantenimiento.
- utilice para almacenar el aparato el maletín incluido en el volumen de suministro, a fin de protegerlo de posibles influencias externas.
- No almacene baterías de iones de litio que estén totalmente descargadas. El almacenamiento de baterías descargadas puede provocar una descarga total y, con ello, la rotura de la batería.

Mientras no esté utilizando el aparato, proceda a almacenarlo cumpliendo las siguientes condiciones:

- seco y protegido de las heladas y el calor
- a una temperatura ambiental inferior a 45 °C
- en el maletín de transporte, en un lugar protegido del polvo y la irradiación solar directa

Puesta en funcionamiento

Desembalar la herramienta

- Saque el maletín de transporte del embalaje.



Advertencia debido a la tensión eléctrica

Descarga eléctrica debido a un aislamiento insuficiente.

Compruebe, antes de usarlo, que el aparato no estén dañados y funcionen correctamente.

Si detectara daños en el aparato no lo vuelva a utilizar.
¡No use el aparato si éste o sus manos están mojados!

- Controle que el contenido del maletín de transporte está completo y preste atención a que no hayan daños.



Advertencia

¡Peligro de asfixia!

No deje el material de embalaje descuidado. Podría convertirse en un juguete peligroso para los niños.

- Elimine el material de embalaje conforme a las leyes nacionales.

Cargar la batería

Advertencia

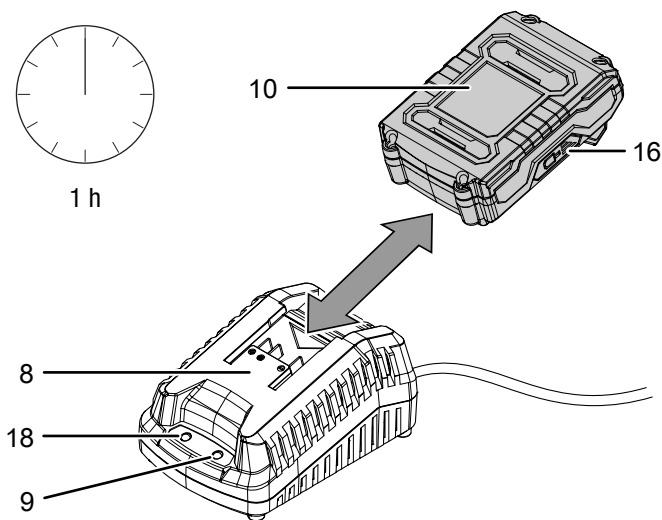
Si la batería se carga indebidamente puede dañarse. Desenchufe la clavija de alimentación cada vez que vaya a colocar o extraer la batería.

No cargue nunca la batería a temperaturas ambientales inferiores a 10 °C o superiores a 40 °C.

En el momento del suministro la batería está cargada parcialmente para evitar que se dañe debido a una descarga total.

Antes de la primera puesta en funcionamiento y siempre que la batería tenga poca potencia (solo está encendido el led rojo del indicador de la carga de la batería (16)) es necesario cargar la batería. Para ello, proceda de la siguiente manera:

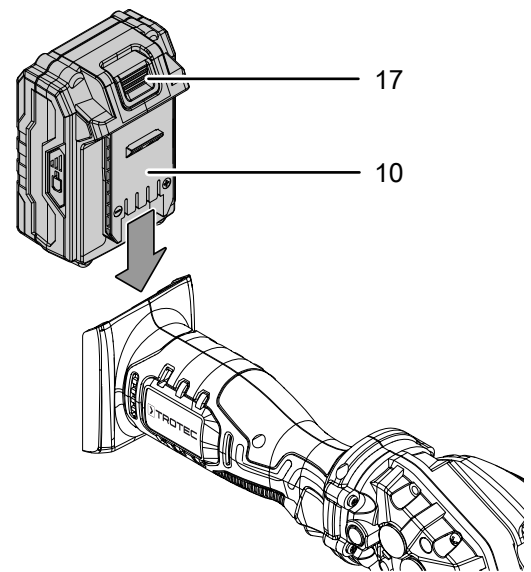
1. Introduzca la batería (10) en el cargador rápido (8) tal y como se muestra en la imagen, hasta que encaje.



2. Enchufe la clavija de alimentación del cargador rápido (8) a una toma de corriente debidamente protegida.
 - ⇒ El led rojo de la batería (9) se enciende.
 - ⇒ La carga dura aproximadamente una hora.
3. Espere hasta que el led rojo de la batería (9) se apague y el led verde de la batería (18) se encienda.
 - ⇒ La batería (10) está totalmente cargada.
4. Desconecte el cable de alimentación del cargador rápido (8) de la toma de corriente cogiéndolo por la clavija.
 - ⇒ La batería (10) y el cargador rápido (8) pueden haberse calentado durante la carga. Deje que la batería (10) se enfríe a la temperatura ambiental.
5. Vuelva a retirar la batería (10) del cargador rápido (8), sosteniendo la tecla de desbloqueo (17) y extrayendo la batería (10) del cargador rápido (8).

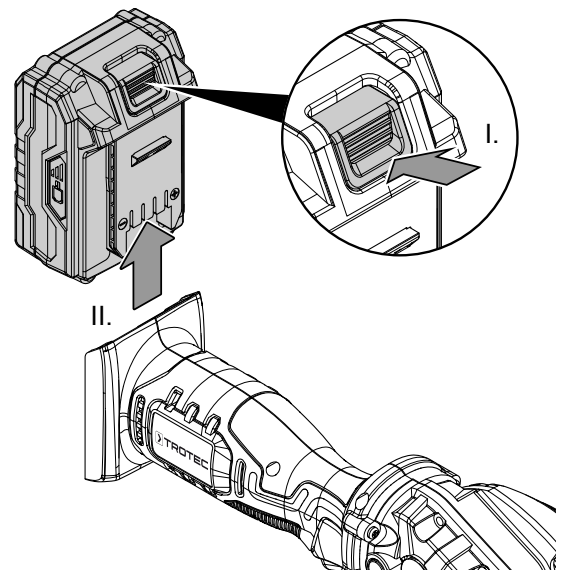
Colocar la batería

1. Introduzca la batería (10) en el aparato hasta que encaje.



Quitar la batería

1. Quite la batería (10) del aparato sosteniendo la tecla de desbloqueo (17) y extrayendo la batería del aparato (II.).



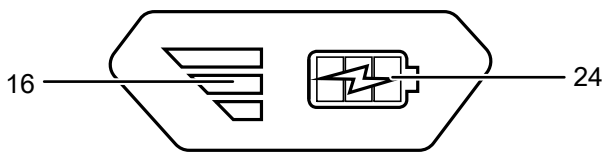
2. Cargue la batería (10) cuando sea necesario como se describe en *Cargar la batería*.

Comprobar el estado de la carga de la batería

La batería dispone de un indicador de la carga integrado. El estado de la carga se muestra a través de los tres LEDs del indicador de la carga de la batería (16) de la siguiente manera:

Color del LED	Significado
Verde – naranja – rojo	carga / potencia máxima
Naranja – rojo	carga / potencia media
Rojo	carga baja – cargar la batería

1. Pulse el símbolo de la batería (24) en la batería recargable (10).
⇒ Usted puede leer el estado de la carga en el indicador de la carga de la batería (16).



Ajustar la profundidad de corte

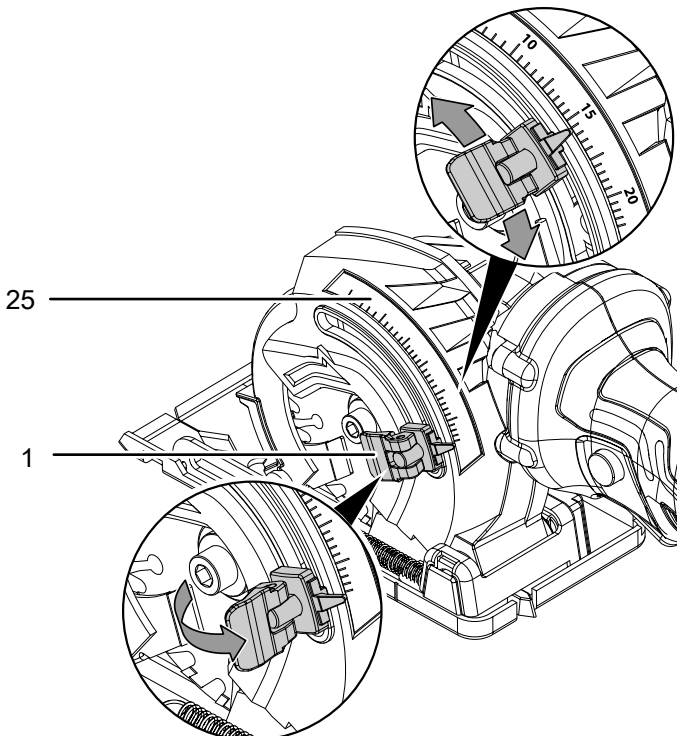
La profundidad de corte se puede ajustar en rangos de 0° desde 0 mm hasta 28,5 mm.



Información

La profundidad de corte debería aprox. 3 mm superior al grosor del material, de modo que quede visible un poco menos de la totalidad de la altura del diente por debajo de la pieza de trabajo.

1. Afloje la palanca de bloqueo (1).
2. Ajuste la profundidad de corte deseada en la escala de profundidad de corte (25).



3. Apriete nuevamente la palanca de bloqueo (1).

Cambiar la hoja de sierra



Advertencia debido a la tensión eléctrica

¡Antes de realizar cualquier trabajo en el aparato quite la clavija de alimentación de la toma de corriente y extraiga la batería!

Quite el cable de alimentación de la toma de corriente cogiéndolo por la clavija.



Advertencia debido a superficie caliente

La herramienta intercambiable aún puede estar caliente después de usarla. Si toca la herramienta intercambiable corre el peligro de sufrir una quemadura.

¡No toque nunca la herramienta intercambiable directamente con la mano!

¡Use guantes de protección!



Advertencia

Utilice exclusivamente hojas de sierra conforme a la norma EN 847-1.

Advertencia

No utilice bridas o tuercas de bridas cuya abertura sea superior o inferior a la de la hoja de sierra.



Utilizar guantes de protección

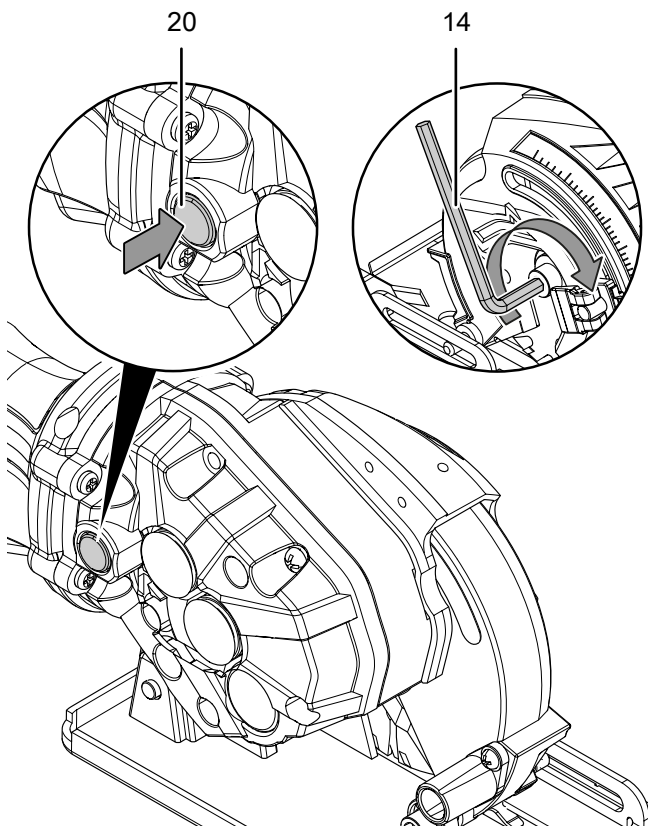
Al colocar o cambiar herramientas use guantes de protección adecuados.

El aparato se envía en su versión estándar con una hoja de sierra TCT de 24 dientes para madera y plástico (22). La hoja de sierra viene montada de fábrica.

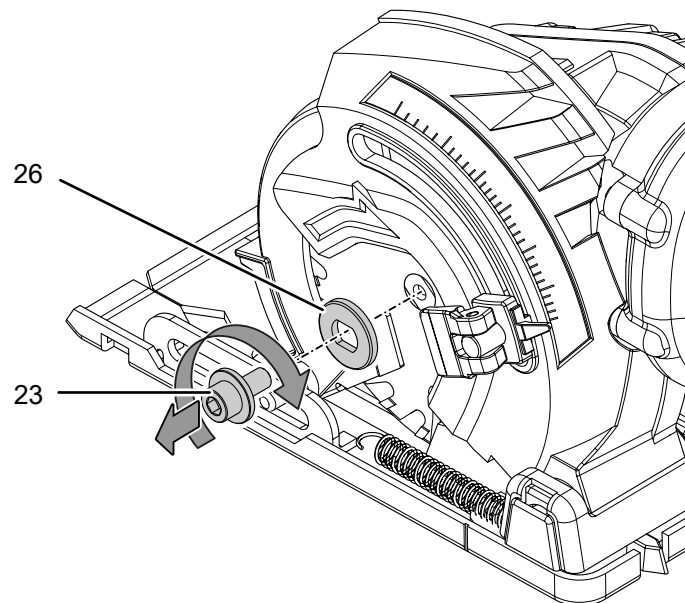
Proceda de la siguiente manera para extraer o colocar hojas de sierra:

1. Extraiga la batería (10) del aparato.
2. Fije la profundidad máxima de corte en 28,5 mm.

3. Presione y mantenga pulsado el bloqueo del husillo (20).



4. Afloje el tornillo de fijación (23) con la llave Allen (14).



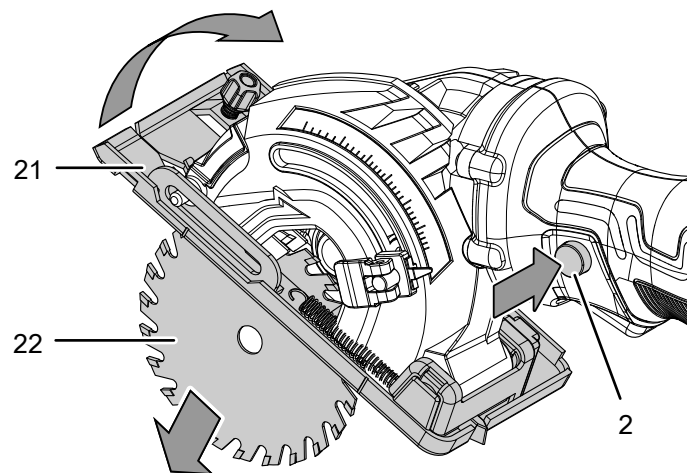
5. A continuación, vuelva a soltar el bloqueo del husillo (20).

6. Extraiga el tornillo de fijación (23) y la brida de fijación (26).

7. En caso necesario, retire los restos de material que se hayan acumulado en el aparato.

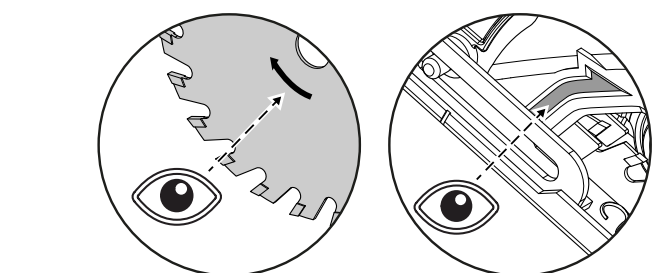
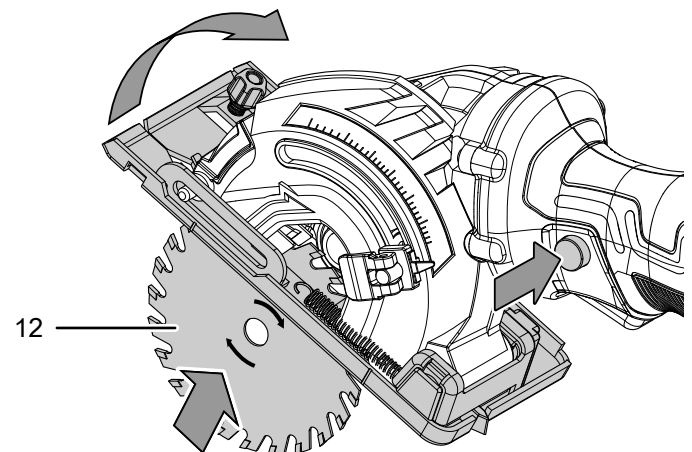
8. Pulse el bloqueo de conexión (2) y vuelva a inclinar la placa base (21). Mantenga la placa base (21) en esta posición.

9. Extraiga la hoja de sierra (22).



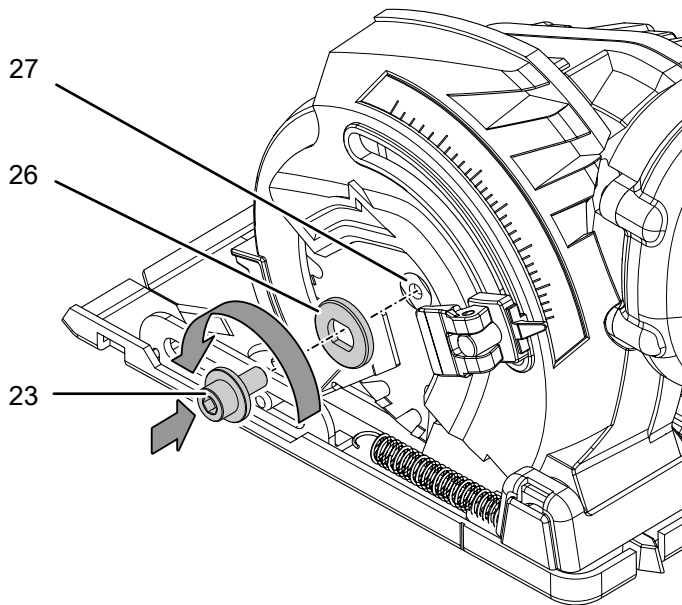
10. Tenga en cuenta que, para montar la hoja de sierra, la placa base (21) se debe haber vuelto a inclinar.

11. Monte la nueva hoja de sierra (12). Asegúrese al hacerlo de que la dirección de la flecha de la hoja de sierra coincide con la dirección de la flecha del aparato.

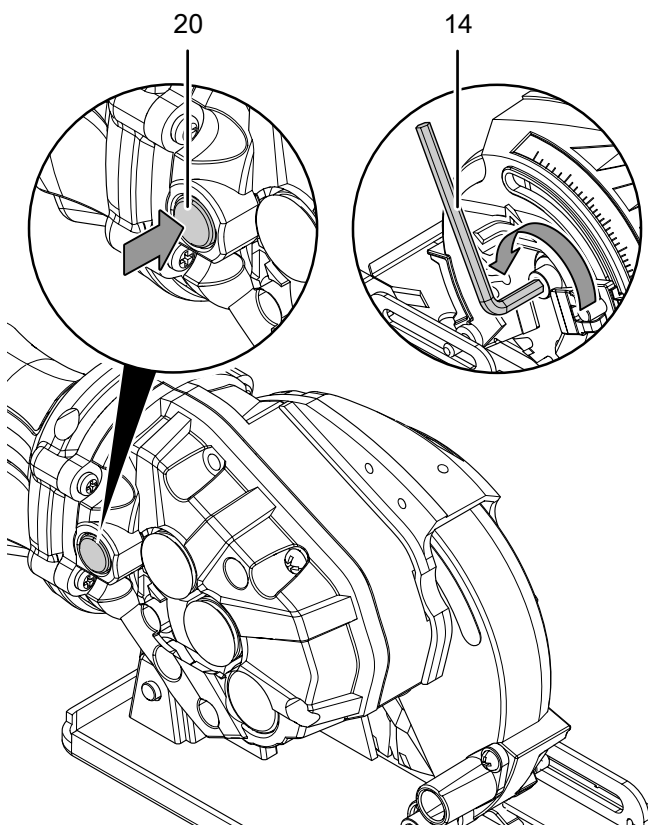


12. Incline cuidadosamente la placa base (21) hacia la posición inicial.

13. Vuelva a colocar la brida de fijación (26) en el alojamiento de la hoja de sierra (27).



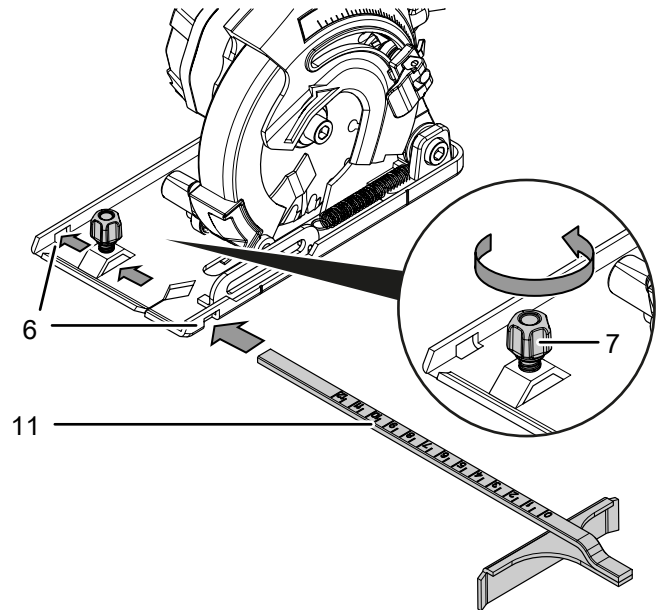
14. Coloque el tornillo de fijación (23) sobre la brida de fijación (26).
15. Presione y mantenga pulsado el bloqueo del husillo (20).



16. Apriete el tornillo de fijación (23) con la llave Allen (14)
17. A continuación, vuelva a soltar el bloqueo del husillo (20).
18. Compruebe que la hoja de sierra esté correctamente bloqueada.
19. Vuelva a insertar la batería (10).

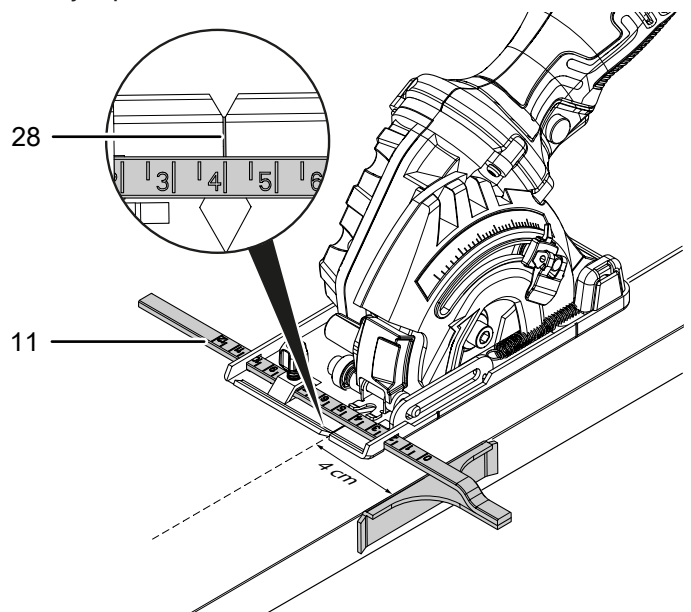
Montar y ajustar el tope-guía paralelo

1. Afloje el tornillo de mariposa (7) e inserte el tope-guía paralelo (11) en el alojamiento del tope-guía paralelo (6).



2. Ajuste la distancia deseada de la línea de corte respecto al borde de la pieza de trabajo (ancho de corte) siguiendo la escala ubicada sobre el tope-guía paralelo (11) y la marca (28) de la placa base.

El siguiente dibujo muestra un ajuste de 4 cm a modo de ejemplo:



3. Apriete nuevamente el tornillo de mariposa (7).

Manejo

Recomendaciones e indicaciones para el manejo de la sierra circular

Información general:

- Mantenga las ranuras de ventilación despejadas para que el motor no se recaliente.
- Use solo hojas de sierra sin daños e impecables. Los golpes o choques pueden dañar las hojas de sierra. Las hojas de sierra dobladas, sin filo o que presenten cualquier otro daño pueden partirse. La potencia de aserrado y la calidad del corte dependen en buena medida del estado y la forma de los dientes de la hoja de sierra.
- Compruebe antes del trabajo que la hoja de sierra esté colocada correctamente.
- Antes de cada puesta en funcionamiento, compruebe que haya seleccionado la hoja de sierra correcta para el uso previsto.
- Antes de cada puesta en funcionamiento, compruebe si necesitará un saco o una aspiradora de polvo.
 - Al trabajar con madera, especialmente la de haya y roble, se genera abundante polvo que supone un riesgo para la salud. El polvo de haya y roble se considera cancerígeno, especialmente en combinación con materiales adicionales para el tratamiento de maderas como cromado o impregnado para maderas. Use máscara protectora
 - El polvo de materiales que contienen pintura o minerales puede ser igualmente perjudicial para la salud. Use máscara protectora
 - Al trabajar con madera de píceas, se generan virutas largas y en forma de espiral.
- La parte que cae de la pieza de trabajo debería quedar sobre el lateral derecho de la herramienta eléctrica para que la parte ancha de la pieza de trabajo se mantenga en toda su superficie sobre una mesa de apoyo o elemento similar.
- Guíe la herramienta eléctrica con un avance ligero y constante en la dirección del corte. Un avance demasiado rápido reduce la durabilidad de la hoja de sierra y puede dañar la herramienta eléctrica.
- En el caso de que vaya a serrar siguiendo una línea trazada anteriormente, guíe la herramienta eléctrica a lo largo de la marca correspondiente.
- Para impedir que se arranquen cantos de corte en superficies delicadas (por ejemplo cartón yeso o placas de aglomerado revestidas), se puede pegar la banda de crepé al canto de corte. Así, la línea de corte se puede marcar sobre la banda de crepé para proteger la superficie de la pieza de trabajo.

- Las hojas de sierra sin revestimiento pueden protegerse frente a la corrosión aplicándoles una fina capa de aceite no ácido. Retire el aceite antes del aserrado para que no deje restos sobre la madera.
- Al serrar materiales ligeros de construcción, tenga en cuenta las disposiciones legales y las recomendaciones del fabricante del material.

Aserrado de madera:

- Al serrar madera, tableros de aglomerado, materiales de construcción, etc. debe comprobar que no contengan elementos externos como clavos, tornillos o similares. En caso necesario elimine los elementos externos o utilice una hoja de sierra adecuada y bien afilada.
- La elección de la hoja de sierra dependerá del tipo de uso (corte longitudinal o transversal) y del tipo y la calidad de la madera.
- Si la hoja de sierra queda atascada en la pieza de trabajo, apague inmediatamente la herramienta eléctrica. Tendrá que rellenar por inyección con una herramienta adecuada la grieta de la sierra para así poder extraer la herramienta eléctrica.
- Conecte la herramienta eléctrica y deslícela sobre la pieza de trabajo. Sitúe el pie de guía sobre la superficie de la pieza de trabajo. Trabaje sobre la pieza con una presión y un avance constantes y homogéneos. Una vez concluido el trabajo de aserrado, desconecte la herramienta eléctrica.

Aserrado de metales no ferrosos:

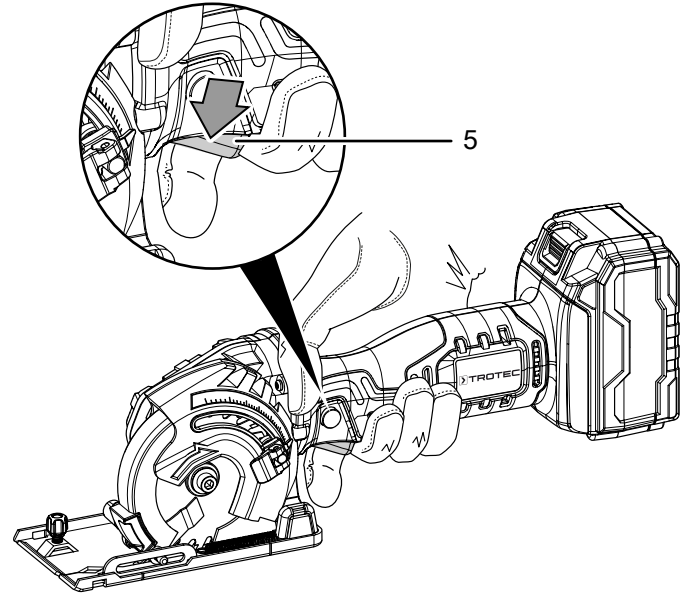
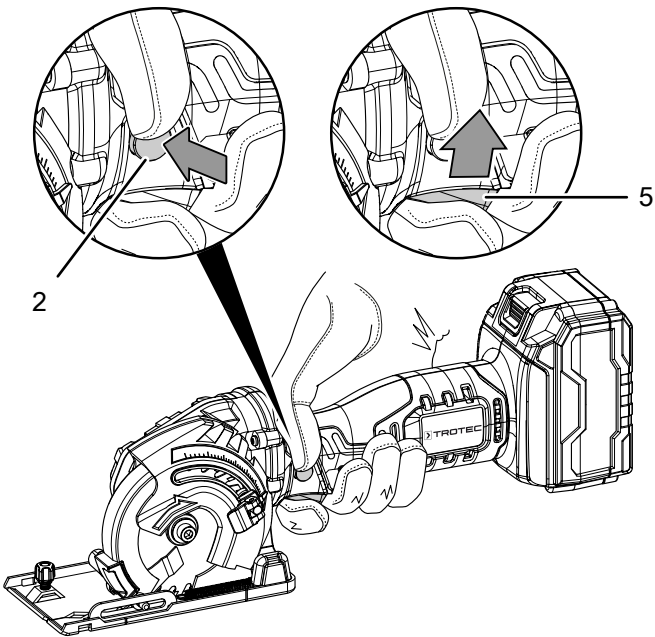
- El polvo de metal puede ser perjudicial para la salud. Use máscara protectora
- Utilice exclusivamente una hoja de sierra afilada y adecuada para metales no ferrosos. Así garantizará un corte limpio y evitará que la hoja de sierra se atasque en la pieza.
- Introduzca la herramienta eléctrica en la pieza solamente después de haberla encendido. Sierre con cuidado y con un avance lento. Siga trabajando con poco avance y sin interrupciones.
- En el caso de perfiles estrechos el corte debería empezar por la parte más estrecha y, para perfiles en forma de U, por la parte más abierta. Los perfiles largos deben quedar apoyados para evitar que la hoja de sierra se atasque y provoque un golpe de rebote.

Encender y apagar el aparato

Al trabajar con el aparato use su equipamiento de protección personal.

1. Compruebe si la hoja de sierra insertada es adecuada para el trabajo a realizar.
2. Compruebe si la pieza de trabajo está asegurada y si la superficie de trabajo está debidamente preparada.
3. Sostenga la herramienta eléctrica con ambas manos.
4. Coloque el aparato con el canto delantero de la placa base sobre la pieza de trabajo.
5. Oriente el aparato con el tope-guía paralelo o la línea de corte.
6. Pulse el bloqueo de conexión (2) para poder accionar el interruptor de apagado/encendido (5).

11. Para apagar el aparato, vuelva a soltar el interruptor de encendido/apagado (5) una vez concluido el aserrado.



Conectar la aspiración del polvo

Puede conectar una aspiradora al aparato. El adaptador incluido en el volumen de suministro permite la conexión de tubos de diámetro pequeño.

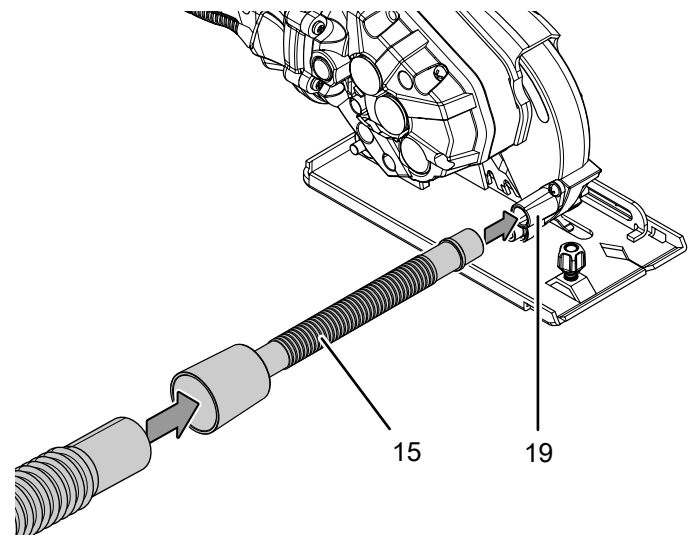
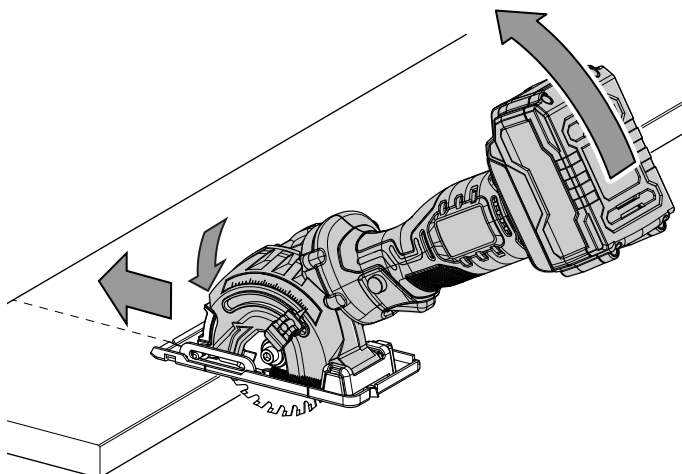


Cuidado

Use una aspiradora especial siempre que vaya a aspirar materiales nocivos o tóxicos.

1. Si fuera necesario, conecte el adaptador para la aspiración de polvo (15) a la expulsión de virutas (19).
2. Conecte al adaptador para la aspiración de polvo (15) una aspiradora adecuada (p. ej. una aspiradora industrial).

7. Pulse el interruptor de encendido/apagado (5) y manténgalo pulsado durante el funcionamiento.
8. Espere hasta que el motor haya alcanzado la máxima velocidad.
9. Inserte la hoja de sierra.
10. Desplace el aparato con un ligero avance en la dirección de la línea de corte.



Acoplar un saco para polvo (opcional)

En trabajos pequeños, puede optar por acoplar un saco para polvo.

1. Acople un saco de polvo o virutas a la expulsión de virutas (19).
2. Varíe el saco de polvo en el plazo adecuado para que pueda recoger en todo momento suficiente cantidad polvo o virutas.

Puesta fuera de servicio



Advertencia debido a la tensión eléctrica

No toque la clavija de alimentación con las manos húmedas o mojadas.

- Desconecte el aparato.
- Quite el cable de alimentación del cargador de la toma de corriente cogiéndolo por la clavija.
- Deje que el aparato se enfríe si fuera necesario.
- Extraiga la batería del aparato (véase el capítulo Puesta en funcionamiento).
- Limpie el aparato conforme al capítulo Mantenimiento.
- Almacene el aparato conforme al capítulo Transporte y almacenamiento.

Accesorios adquiribles con posterioridad



Advertencia

Use solo accesorios y equipos adicionales que se indiquen en el manual de instrucciones. El uso de herramientas intercambiables o accesorios diferentes a los recomendados en el manual de instrucciones puede constituir un riesgo de sufrir lesiones.

Denominación	Número de artículo
Batería de recambio Multiflex 20V 2,0 Ah	6.200.000.303
Juego 1 de hojas de incisión PT HSS, 2 uds.	6.215.001.301
Juego 2 de hojas de incisión PT de diamante, 2 uds.	6.215.001.302
Juego 3 de hojas de incisión PT TCT, 2 uds.	6.215.001.303

Fallos y averías

El fabricante ha comprobado en repetidas ocasiones que el funcionamiento del aparato es impecable. No obstante, si se produjera un fallo de funcionamiento compruebe el aparato siguiendo la siguiente lista:

Las labores de reparación de fallos y averías para las cuales sea necesario abrir la carcasa del aparato sólo pueden ser realizadas por una empresa especializada en instalaciones eléctricas autorizada o por Trotec.

En la primera puesta en marcha el aparato desprende ligeramente humo u olor:

- En este caso, no se trata de un fallo o avería. Al poco tiempo de estar en funcionamiento, estos indicios desaparecen.

La batería no se carga:

- Compruebe que la batería está correctamente colocada en el cargador rápido. Introduzca la batería en el cargador rápido de manera que todos los contactos de la batería enganchen en el cargador rápido. La batería tiene que encajar en el cargador rápido.
- Compruebe la conexión a la red eléctrica.
- Compruebe que el cable y la clavija de alimentación no estén dañados.
- Compruebe el estado de los fusibles de red situados en el lugar de la instalación.
- Compruebe que el cargador rápido no esté dañado. Si el cargador rápido estuviera dañado deje de usarlo. Póngase en contacto con el servicio técnico de Trotec.
- Compruebe que los contactos de la batería no estén sucios. Limpie la suciedad si fuera el caso.
- La batería puede estar dañada y debe ser sustituida. Use exclusivamente baterías del mismo tipo.

El aparato no arranca:

- La potencia de la batería puede ser demasiado baja. Cargue la batería.
- Compruebe que la batería está correctamente colocada en el aparato. Introduzca la batería en el aparato de manera que todos los contactos de la batería enganchen. La batería tiene que encajar en el aparato.
- Compruebe que los contactos de la batería no estén sucios. Limpie la suciedad si fuera el caso.



Información

Espere al menos 10 minutos antes de reiniciar el aparato.

La hoja de sierra se tambalea:

- Compruebe que la sierra caladora está bien fijada.
- Compruebe si la brida y la tuerca de la brida se encuentran bien fijadas en el sitio correcto. No utilice bridas o tuercas de bridas cuya abertura sea superior o inferior a la de la hoja de sierra.

La hoja de sierra entra con dificultad en el material a trabajar o el rendimiento al serrar es escaso demasiado bajo:

- Si la hoja de sierra está desgastada sustitúyala por una nueva.
- Compruebe si la hoja de sierra seleccionada es la adecuada para el material con el que se va a trabajar.

El rendimiento de corte disminuye:

- Compruebe si la hoja de sierra insertada es adecuada para el trabajo a realizar.
- Mantenga la hoja de sierra limpia. En caso necesario, extraiga las hojas de sierra desgastadas o dañadas.
- Los restos de resina o de cola pueden mermar la calidad del corte.
- Mantenga las ranuras de ventilación libres para evitar un recalentamiento del motor.
- Compruebe el nivel de carga de la batería. Puede que la carga esté en rojo y haya que recargar la batería.

El aparato se calienta:

- Compruebe si la hoja de sierra seleccionada es adecuada para el trabajo a realizar.
- Mantenga las ranuras de ventilación libres para evitar un recalentamiento del motor.

Después de la revisión, el aparato no funciona correctamente:

Póngase en contacto con el servicio de atención al cliente. Si fuera necesario, envíe el aparato a una empresa especializada en instalaciones eléctricas autorizada o a Trotec para su reparación.

Mantenimiento**Trabajos previos al mantenimiento****Advertencia debido a la tensión eléctrica**

No toque la clavija de alimentación ni la batería con las manos húmedas o mojadas.

- Apague la herramienta.
- Deje que la herramienta se enfríe completamente.
- Extraiga la batería de la herramienta.

**Advertencia debido a la tensión eléctrica**

Aquellos trabajos de mantenimiento que requieran abrir la carcasa solo pueden ser realizados por empresas especializadas y autorizadas o por Trotec.

Indicaciones sobre el mantenimiento

En el interior de la máquina no hay piezas a las que el usuario deba dar mantenimiento o engrasar.

Señales de seguridad en la batería y el cargador

Compruebe regularmente las señales de seguridad en la batería y el cargador. Sustituya las señales de seguridad ilegibles.

Limpieza

Antes y después de usar el aparato es preciso limpiarlo.

Advertencia

El aparato no tiene que ser engrasado después de la limpieza.

**Advertencia debido a la tensión eléctrica**

¡Existe peligro de cortocircuito si entran líquidos a la carcasa!

No meta el aparato y los accesorios debajo del agua. Tenga cuidado de que no entren agua u otros líquidos a la carcasa.

- Limpie el aparato con un paño húmedo, suave y sin pelusas. Asegúrese de que no entre humedad al interior de la carcasa. Asegúrese de que la humedad no pueda entrar en contacto con los componentes eléctricos. No utilice para humedecer el paño detergentes agresivos como aerosoles limpiadores, diluyentes, detergentes que contengan alcohol o limpiadores abrasivos.
- Seque el aparato con un paño suave y sin pelusas.
- Limpie la hoja de sierra inmediatamente después del uso para mantenerla libre de restos de resina y cola.
- Mantenga limpios los contactos de conexión del aparato y el cargador.
- Mantenga limpios los contactos del paquete de baterías.
- Mantenga los agujeros de ventilación libres de polvo para evitar un recalentamiento del motor.

- Elimine el polvo y las virutas de la expulsión de virutas. Si la expulsión de virutas está bloqueada, límpiela con los medios adecuados (p. ej. aire a presión).
- Las hojas de sierra sin revestimiento pueden protegerse frente a la corrosión aplicándoles una fina capa de aceite no ácido. Retire el aceite antes del aserrado para que no deje restos sobre la madera.

Eliminación de residuos



El símbolo del contenedor de basura tachado en aparatos eléctricos o electrónicos de desecho indica que una vez terminada su vida útil estos no pueden ser eliminados junto con la basura doméstica. Cerca de su empresa hay puntos blancos de recogida de aparatos eléctricos y electrónicos de desecho en los que podrá devolverlos gratuitamente. Las direcciones se pueden obtener en la administración municipal o local. Para conocer otras opciones de devolución en muchos países de la UE, también puede consultar el sitio web <https://hub.trotec.com/?id=45090>. En caso contrario, póngase en contacto con un reciclador oficial de aparatos usados autorizado en su país.

Con la recogida selectiva de los aparatos eléctricos y electrónicos de desecho se pretende posibilitar la reutilización, el reciclaje de materiales y otras formas de aprovechamiento de los aparatos de desecho así como evitar las consecuencias negativas para el medio ambiente y la salud de las personas que puede tener la eliminación de sustancias peligrosas que puedan contener los aparatos.



Li-Ion

Las pilas y baterías recargables no se pueden tirar a la basura doméstica sino que deben ser desechadas debidamente conforme a la Directiva 2006/66/CE DEL PARLAMENTO EUROPEO Y DEL CONSEJO de 06 de septiembre de 2006 relativa a las pilas y acumuladores. Se ruega desechar las pilas y baterías recargables conforme a las disposiciones legales vigentes.

Declaración de conformidad

Traducción de la declaración de conformidad original en el sentido de la directiva CE sobre Máquinas 2006/42/CE, Anexo II, Parte 1, sección A.

Por la presente, Trotec GmbH declara bajo responsabilidad exclusiva que el producto mencionado a continuación ha sido desarrollado, proyectado y fabricado de conformidad con los requisitos de la Directiva CE sobre máquinas en su versión 2006/42/CE.

Modelo / producto: PCSS 05-20V

Tipo de producto: minisierra circular portátil con batería

Año de fabricación: 2021

Directivas UE relacionadas:

- 2011/65/UE: 01/07/2011
- 2012/19/UE: 24/07/2012
- 2014/30/UE: 29/03/2014
- 2015/863/UE: 31/03/2015

Normas armonizadas aplicadas:

- EN 55014-1:2017
- EN 60745-2-22:2011
- EN 60745-2-22:2011/A11:2013
- EN 62841-1:2015
- EN 62841-2-5:2014

Normas nacionales aplicadas y especificaciones técnicas:

- EN 55014-2:2015

Fabricante y nombre del responsable de la documentación técnica:

Trotec GmbH
Grebberer Straße 7, D-52525 Heinsberg
Teléfono: +49 2452 962-400
Correo electrónico: info@trotec.de

Lugar y fecha de emisión:
Heinsberg, a 20.07.2021



Detlef von der Lieck, Gerente

Trotec GmbH

Grebener Str. 7
D-52525 Heinsberg

☎ +49 2452 962-400

☎ +49 2452 962-200

✉ info@trotec.com

www.trotec.com