

**PRDS 20-230V**

**RO**

TRADUCERE A  
INSTRUCȚIUNILOR ORIGINALE  
CIOCAN PERCUTOR



 **TROTEC**

## Cuprins

Indicații privind instrucțiunile de exploatare .....	2
Siguranță .....	3
Informații despre aparat .....	7
Transport și depozitare .....	8
Punerea în funcțiune .....	9
Utilizare .....	10
Erori și defecțiuni .....	11
Întreținere .....	12
Evacuare la deșeuri .....	13
Declarație de conformitate .....	13

## Indicații privind instrucțiunile de exploatare

### Simboluri



#### Avertisment privind tensiunea electrică

Acest simbol vă avertizează că există pericole pentru viața și sănătatea persoanelor, datorate tensiunii electrice.



#### Avertisment privind suprafețele fierbinți

Acest simbol vă avertizează că există pericole pentru viața și sănătatea persoanelor, datorate suprafețelor fierbinți.



#### Avertisment

Cuvântul de semnalizare indică o periclitate cu grad mediu de risc, care, dacă nu este evitată, poate avea ca urmare decesul sau o vătămare corporală gravă.



#### Precauție

Cuvântul de semnalizare indică o periclitate cu grad redus de risc, care, dacă nu este evitată, poate avea ca urmare o vătămare corporală redusă sau medie.

#### Indicație

Cuvântul de semnalizare indică informații importante (de ex. daune materiale), dar nu și pericole.



#### Info

Indicațiile cu acest simbol vă ajută să vă executați activitățile rapid și în siguranță.



#### Respectați instrucțiunile

Indicațiile cu acest simbol vă indică faptul că trebuie să țineți cont de instrucțiuni.



#### Purtați cască

Indicațiile cu acest simbol vă indică faptul că trebuie utilizați cască.



#### Purtați antifoane

Indicațiile cu acest simbol vă indică faptul că trebuie utilizați antifoane.



#### Purtați ochelari de protecție

Indicațiile cu acest simbol vă indică faptul că trebuie utilizați ochelari de protecție.



#### Purtați mască de protecție

Indicațiile cu acest simbol vă indică faptul că trebuie utilizați o mască de protecție.



#### Purtați îmbrăcăminte de protecție

Indicațiile cu acest simbol vă indică faptul că trebuie utilizați îmbrăcăminte de protecție.



#### Purtați mănuși de protecție

Indicațiile cu acest simbol vă indică faptul că trebuie purtați mănuși de protecție.



#### Purtați încălțăminte de protecție

Indicațiile cu acest simbol vă indică faptul că trebuie purtați încălțăminte de protecție.

Puteți descărca ediția actuală a instrucțiunilor de exploatare de la următorul link:



PRDS 20-230V



<https://hub.trotec.com/?id=47341>

## Siguranță

### Instrucțiuni generale de siguranță pentru scule electrice



#### Avertisment

**Citiți toate indicațiile de siguranță, instrucțiunile, figurile și datele tehnice aferente acestei scule electrice.**

Neglijarea respectării următoarelor indicații poate conduce la electrocutare, incendiu și / sau vătămări corporale grave.

**Păstrați toate instrucțiunile de siguranță și indicațiile pentru consultare ulterioară.**

Termenul "sculă electrică" menționat în instrucțiunile de siguranță se referă la sculele electrice alimentate de la rețea (cu cablu de rețea) sau la scule electrice cu acumulator (fără cablu de rețea).



#### Instrucțiuni generale de siguranță pentru scule electrice Valoare emisie vibrații – Siguranța la locul de muncă

- **Păstrați-vă spațiul de lucru curat și bine iluminat.** Dezordinea sau spațiile de lucru neiluminate pot conduce la accidente.
- **Nu lucrați cu scula electrică în medii cu pericol de explozie, în care există lichide, gaze sau pulberi inflamabile.** Sculele electrice produc scântei, care pot aprinde pulberile sau vaporii.
- **Țineți copii și alte persoane la distanță în timpul utilizării sculei electrice.** În cazul unui devierii puteți pierde controlul asupra sculei electrice.



#### Instrucțiuni generale de siguranță pentru scule electrice - siguranța electrică

- **Ștecherul de bransare al sculei electrice trebuie să se potrivească în priză. Nu este permisă modificarea în niciun fel a ștecherului. Nu folosiți ștechere adaptoare în combinație cu sculele electrice cu pământare de protecție.** Ștecherele nemodificate și prizele adecvate reduc riscul unei electrocutări.
- **Evitați contactul corpului cu suprafețele pământate precum cele ale țevilor, instalațiilor de încălzire, cuptoarelor și frigiderelor.** Există un risc sporit de electrocutare în cazul în care corpul dumneavoastră este pământat.
- **Feriți sculele electrice de ploaie sau umezeală.** Pătrunderea apei într-o sculă electrică sporește riscul unei electrocutări.

- **Nu folosiți cablul de rețea în scopuri inadecvate, pentru transportarea sculei electrice, suspendarea acesteia sau extragerea ștecherului din priză. Feriți cablul de rețea de căldură, ulei, muchii tăioase sau piese în mișcare.** Cablurile de rețea deteriorate sau încurcate sporesc riscul unei electrocutări.
- **Când lucrați cu o sculă electrică în aer liber, utilizați numai cabluri prelungitoare adecvate pentru exploatarea în exterior.** Utilizarea unui cablu prelungitor adecvat pentru exploatarea în exterior reduce riscul unei electrocutări.
- **Dacă nu se poate evita utilizarea sculei electrice într-un mediu umed, utilizați un întrerupător de protecție la curenți reziduali.** Utilizarea unui întrerupător de protecție la curenți reziduali reduce riscul unei electrocutări.



#### Instrucțiuni generale de siguranță pentru scule electrice - siguranța persoanelor

- **Fiți atenți, concentrați-vă la ceea ce faceți și procedați rațional la lucrul cu o sculă electrică. Nu folosiți o sculă electrică, dacă sunteți obosiți sau vă aflați sub influența drogurilor, alcoolului sau medicamentelor.** Un moment de neatenție la utilizarea sculei electrice poate conduce la răni serioase.
- **Purtați echipamentul personal de protecție și întotdeauna ochelari de protecție.** Purtarea echipamentului personal de protecție, precum mască de protecție contra prafului, încălțăminte de siguranță rezistentă la alunecare, cască de protecție sau echipament de protecție a auzului, în funcție de tipul și utilizarea sculei electrice, reduce riscul rănilor.
- **Evitați o punere în funcțiune neintenționată. Asigurați-vă că scula electrică este oprită, înainte de a o conecta la alimentarea electrică și / sau la acumulator și înainte de o apuca sau transporta.** Dacă țineți degetul pe comutator în timpul transportării sculei electrice sau dacă racordați scula electrică în stare pornită la alimentarea electrică, se pot produce accidente.
- **Îndepărtați uneltele de reglare sau cheile pentru șuruburi înainte de a porni scula electrică.** O unealtă sau o cheie care se află într-o piesă rotativă a sculei electrice poate conduce la răni.
- **Evitați pozițiile anormale ale corpului. Aveți grijă să aveți o poziție stabilă și mențineți-vă în permanentă echilibrul.** Veți putea controla astfel mai bine scula electrică într-o situație neașteptată.
- **Purtați îmbrăcăminte adecvată. Nu purtați îmbrăcăminte largă sau bijuterii. Feriți părul și îmbrăcăminte de piesele aflate în mișcare.** Îmbrăcăminte largă, bijuteriile sau părul lung pot fi apucate de piesele aflate în mișcare.

- Dacă este posibilă montarea dispozitivelor de aspirare și colectare a prafului, acestea se vor conecta și utiliza corect. Utilizarea unui colector pentru aspirarea prafului poate reduce pericolele generate de praf.
- Nu vă contemplați într-o falsă siguranță și nu ignorați regulile de siguranță cu privire la sculele electrice, chiar dacă sunteți familiarizat cu sculele electrice, după multiple utilizări. Acțiunile neglijente pot conduce în fracțiuni de secundă la accidentări grave.

**! Instrucțiuni generale de siguranță pentru scule electrice - utilizarea și manevrarea sculei electrice**

- Nu suprasolicitați scula electrică. Utilizați pentru lucrarea dumneavoastră scula electrică prevăzută în acest scop. Cu o sculă electrică adecvată veți lucra mai bine și mai sigur în respectivul domeniu de lucru.
- Nu folosiți o sculă electrică al cărei comutator este defect. O sculă electrică ce nu mai poate fi pornită sau oprită este periculoasă și trebuie reparată.
- Decuplați ștecherul de la priză și/sau extrageți acumulatorul detașabil, înainte de a efectua reglaje la aparat, înlocui accesorii sau pune scula electrică deoparte. Această măsură preventivă împiedică pornirea neintenționată a sculei electrice.
- Nu păstrați sculele electrice neutilizate la îndemâna copiilor. Nu permiteți utilizarea sculei electrice de către persoane care nu sunt familiarizate cu acesta sau care nu au citit prezentele instrucțiuni. Sculele electrice sunt periculoase, dacă sunt utilizate de persoane neexperimentate.
- Evitați să utilizați scula electrică la o temperatură exterioară sub 10 °C.
- Vibrațiile aparatului pot fi dăunătoare pentru sănătate. Încercați să mențineți solicitarea prin vibrații cât mai mică posibil, făcând regulat pauze de lucru.
- Îngrijiți sculele electrice și uneltele cu atenție. Controlați dacă piesele mobile funcționează ireproșabil și nu se blochează, dacă există piese defecte sau atât de deteriorate încât să afecteze funcționarea sculei electrice. Dispuneți repararea pieselor defecte înainte de utilizarea sculei electrice. Multe accidente au la origine scule electrice prost întreținute.
- Păstrați sculele așchietoare ascuțite și curate. Sculele așchietoare îngrijite atent, cu muchii așchietoare ascuțite, se blochează mai rar și sunt mai ușor de ghidat.
- Utilizați scula electrică, unealta, uneltele etc. corespunzător prezentelor instrucțiuni. Aveți în vedere totodată condițiile de lucru și activitatea de executat. Utilizarea sculei electrice pentru alte aplicații decât cele prevăzute poate conduce la situații periculoase.

- Mențineți mânerul și suprafețele de prindere uscate, curate și libere de ulei și vaseline. Mânerul și suprafețele de prindere alunecoase nu permit operarea și controlul în siguranță al sculei electrice, în situații neprevăzute.

**! Instrucțiuni generale de siguranță pentru scule electrice - service**

- Lăsați repararea sculei dumneavoastră electrice exclusiv în seama personalului de specialitate calificat și numai cu piese de schimb originale. Se garantează astfel menținerea siguranței sculei electrice.

**! Instrucțiuni de siguranță specifice ciocanelor percutoare**

**! Purtați antifoane când executați lucrări de dăltuire.** Solicitarea prin zgomot poate conduce la pierderea auzului.

- Utilizați mânerul auxiliar preinstalat la aparat. Pierderea controlului asupra sculei electrice poate conduce la răniri.
- Apucați aparatul de suprafețele de apucare izolate, atunci când executați lucrări la care unealta poate atinge cabluri electrice mascate sau propriul cablu de rețea. Contactul cu un cablu aflat sub tensiune poate pune sub tensiune piesele metalice ale aparatului și provoca o electrocutare.
- Utilizați dispozitive adecvate de căutare, pentru a găsi cabluri și conducte de alimentare mascate sau consultați-vă cu societățile de distribuție locale. Contactul cu cablurile electrice poate conduce la incendiu și electrocutare. Deteriorarea unei conducte de gaz poate conduce la explozii. Pătrunderea într-o conductă de apă are ca urmare daune materiale sau poate provoca electrocutare.
- Vibrațiile pot fi dăunătoare pentru ansamblul mână-brăț. Reduceți expunerea la vibrații cât mai mult posibil.
- Țineți scula electrică ferm cu ambele mâini în timpul lucrului. Asigurați-vă că aveți o poziție stabilă. Scula electrică poate fi mânărită mai ferm cu ambele mâini.

**! Protejați-vă pe dumneavoastră și celelalte persoane prezente împotriva rănilor cauzate de fragmentele cioplite și proiectate în jur.**

**! Purtați cască de protecție, ochelari de protecție, mască de protecție contra prafului și încălțăminte de siguranță.** Instalați după caz pereți despărțitori pentru protejarea împotriva fragmentelor.



- **Înainte de începerea lucrului, verificați întotdeauna dacă unealta este fixată ferm în mandrină.** Unelele nefixate pot fi aruncate din scula electrică la pornirea acesteia și pot provoca răni.
- **Înainte de pornirea sculei electrice, asigurați-vă că unealta se poate mișca liber.** La pornirea cu o unealtă blocată pot apărea forțe puternice, iar aparatul poate ricoșa în lateral.
- **Controlați mandrina în mod regulat cu privire la uzură sau deteriorări.**
- **Porniți o sculă electrică percutoare numai dacă este apăsată pe o suprafață de prelucrat (perete, plafon etc.).**
- **Așteptați până când scula electrică s-a oprit complet, înainte de a o pune deoparte.**
- **Opriti imediat procesul de lucru, când apar situații periculoase.** Îndepărtați molozul rezultat în urma demolării din zona de lucru, pentru a evita pericolul de împiedicare și a nu suprasolicita elementele aflate dedesubt.
- **Mențineți libere căile de circulație, de salvare și de evacuare.** Îngrădiți larg zona periculoasă.

### Utilizarea conform destinației

Utilizați aparatul PRDS 20-230V exclusiv pentru:

- lucrări de dăltuire în beton, piatră și piatră naturală cu respectarea datelor tehnice.

Recomandăm utilizarea sculei electrice împreună cu accesoriile originale de la Trotec.

O altă utilizare a aparatului decât utilizarea conform destinației este considerată utilizare eronată.

### Utilizare eronată rezonabilă inerentă

Aparatul nu se pretează pentru prelucrarea metalelor precum și pentru îndepărtarea armăturilor din beton.

### Calificarea personalului

Persoanele care utilizează acest aparat, trebuie:

- să fi citit și înțeles instrucțiunile, în special capitolul Siguranță.

## Simboluri de siguranță și panouri indicatoare pe aparat

### Indicație

Nu îndepărtați niciun simbol de siguranță, autocolant sau etichetă de pe aparat. Păstrați toate simbolurile de siguranță, autocolantele și etichetele în stare lizibilă.

Pe aparat sunt aplicate următoarele simboluri de siguranță și panouri indicatoare:



Acest simbol vă avertizează că nu este permis să introduceți ulei lichid în orificiul pentru sculă și în portsculă. Utilizați exclusiv vaselină.



Acest simbol vă indică faptul că nivelul maxim de putere acustică ( $L_{WA}$ ) poate fi 101 dB(A). Purtați antifoane în timpul utilizării aparatului!

## Echipament personal de protecție



### Purtați o cască de protecție.

Vă protejați astfel capul împotriva fragmentelor cioplite, căzute sau proiectate în jur, care pot provoca răni.



### Purtați echipament de protecție a auzului.

Solicitarea prin zgomot poate conduce la pierderea auzului.



### Purtați ochelari de protecție.

Vă protejați astfel ochii împotriva fragmentelor cioplite, căzute sau proiectate în jur, care pot provoca răni.



### Purtați o mască de protecție.

Vă protejați astfel împotriva inhalării pulberilor dăunătoare, care pot fi generate la prelucrarea pieselor.



### Purtați mănuși de protecție.

Vă protejați astfel mâinile împotriva arsurilor, strivirilor și jupuiturilor.



### Purtați încălțăminte de siguranță.

Vă protejați astfel picioarele împotriva fragmentelor cioplite, căzute sau proiectate în jur, care pot provoca răni.

**Pericole reziduale****Avertisment privind tensiunea electrică**

Șoc electric datorită izolației insuficiente.  
Verificați aparatul înainte de fiecare utilizare cu privire la deteriorări și funcționare corespunzătoare.  
În cazul în care constatați deteriorări, nu mai utilizați aparatul.  
Nu utilizați aparatul dacă aparatul sau mâinile dumneavoastră sunt umede sau ude!

**Avertisment privind tensiunea electrică**

Lucrările la componentele electrice pot fi executate numai de o firmă specializată autorizată!

**Avertisment privind tensiunea electrică**

Înainte de toate lucrările la aparat, deconectați ștecherul de rețea de la priza de rețea!  
Nu atingeți ștecherul de rețea cu mâinile umede sau ude.  
Decuplați cablul de rețea de la priza de rețea, apucând de ștecher.

**Avertisment privind tensiunea electrică**

Există pericolul de scurtcircuit datorită lichidelor ce pătrund prin carcasă!  
Nu imersați aparatul și accesoriile în apă. Asigurați-vă că nu pătrunde apă sau ale lichide în carcasă.

**Avertisment**

Prafuri toxice!



Prafurile dăunătoare / toxice apărute în timpul prelucrării reprezintă un pericol pentru sănătatea operatorului sau persoanele aflate în apropiere.  
Purtați ochelari și mască de praf!

**Avertisment**

Pericol de strivire!  
Nu introduceți mâinile și degetele între dalta în funcțiune și mandrină! Purtați mănuși de protecție!

**Avertisment**

Nu prelucrați materiale cu conținut de azbest.  
Asbestul este cancerigen.

**Avertisment**

Asigurați-vă că nu loviți cabluri electrice, conducte de gaz sau apă, atunci când lucrați cu o sculă electrică.  
Verificați, după caz, cu un dispozitiv de căutare a cablurilor/conductelor, înainte de a găuri respectiv tăia un perete.

**Avertisment**

Acest aparat poate genera pericole, în cazul utilizării necorespunzătoare sau neconforme cu destinația, de către persoane neinstruite! Respectați calificările personalului!

**Avertisment**

Aparatul nu este o jucărie și nu trebuie să ajungă în mâinile copiilor.

**Avertisment**

Pericol de asfixiere  
Nu depozitați ambalajul în mod neglijent. Acesta poate deveni o jucărie periculoasă pentru copii.

**Avertisment**

Suportul portsculă trebuie să fie blocat ferm înaintea pornirii aparatului, deoarece o unealtă fixată necorespunzător ar putea fi aruncată necontrolat din suportul portsculă la pornirea aparatului.

**Precauție**

Vibrațiile generate pot dăuna sănătății, în cazul în care aparatul este utilizat o perioadă mai îndelungată sau nu este ghidat sau întreținut corespunzător.

**Precauție**

Păstrați o distanță suficientă față de surse de căldură.

**Indicație**

Dacă depozitați sau transportați necorespunzător aparatul, acesta poate fi deteriorat.  
Țineți cont de informațiile cu privire la transportul și depozitarea aparatului.

**Procedură în caz de urgență / funcția de oprire urgentă**

Oprire urgentă:

Prin scoaterea fișei de rețea din priză, aparatul se oprește imediat. Pentru a proteja aparatul de repornirea accidentală, lăsați fișa de rețea decuplată.

Procedura în caz de urgență:

1. Opriti aparatul.
2. În caz de urgență deconectați aparatul de la alimentare electrică: Decuplați cablul de conectare de la priza electrică, apucând de fișă.
3. Nu reconectați un aparat defect la racordul de rețea.

## Informații despre aparat

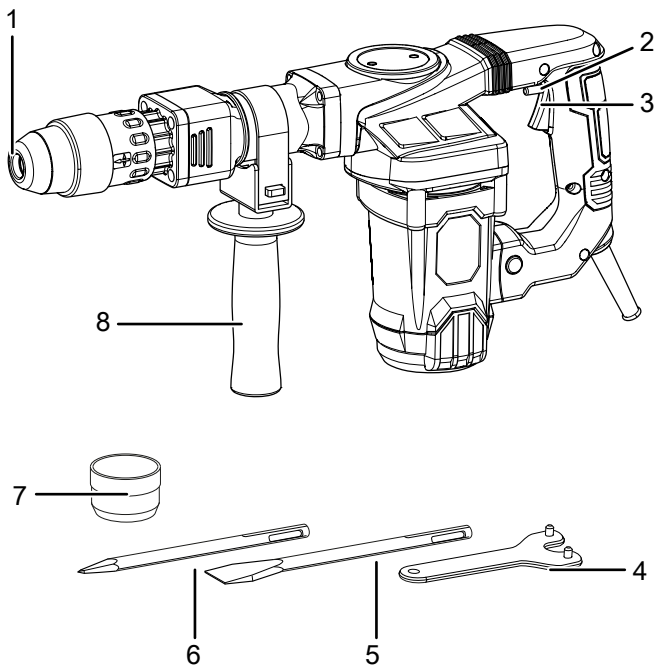
### Descrierea aparatului

Ciocanul percutor PRDS 20-230V dispune de un mecanism de percuție pneumatic și este ideal pentru intervenții de durată ce necesită performanță.

Mandrina SDS-max permite schimbarea simplă și fără unelte a sculelor.

Mânerul suplimentar asigură stabilitate și siguranță suplimentare în timpul lucrărilor de dăltuire.

### Prezentarea aparatului



Nr.	Denumire
1	Mandrină sistem SDS-max
2	Buton regim permanent
3	Buton de pornire/oprire
4	Cheie de flanșă
5	Daltă plată SDS
6	Daltă ascuțită SDS
7	Recipient pentru vaselină
8	Mâner suplimentar

### Furnitură

- 1 x aparat PRDS 20-230V
- 1 x daltă plată SDS (18 x 350 mm)
- 1 x daltă ascuțită SDS (18 x 350 mm)
- 1 x mâner suplimentar
- 1 x recipient pentru vaselină
- 1 x cheie de flanșă
- 1 x valiză de transport
- 1 x manual

### Date tehnice

Parametru	Valoare
<b>Model</b>	<b>PRDS 20-230V</b>
Conexiune la rețea	230 V ~ 50 Hz
Putere consumată	1300 W
Frecvență de percuție	4000 rot/min
Forță de impact	20 J
Mandrină SDS-max	18 mm
Greutate	6,5 kg
Clasă de protecție	II /  (izolație dublă)
<b>Valori de zgomot conform EN 62841</b>	
Nivel de presiune acustică L <sub>pA</sub>	95 dB(A)
Nivel de putere acustică L <sub>WA</sub>	101 dB(A)
Imprecizie K	3 dB(A)
<b>Informații privind vibrațiile conform EN 62841</b>	
Valoare emisie vibrații dăltuire a <sub>h</sub>	10,19 m/s <sup>2</sup>
Imprecizie K	1,5 m/s <sup>2</sup>

**Purtați echipament de protecție a auzului.**

Solicitarea prin zgomot poate conduce la pierderea auzului.

**Indicații privind informațiile privind zgomotele și vibrațiile**

- Valorile indicate ale vibrațiilor totale **și valorile indicate ale emisiei de zgomot** au fost măsurate corespunzător unei metode de verificare normată prin EN 62841 și pot fi utilizate pentru compararea unei scule electrice cu alta.
- Valorile indicate ale vibrațiilor totale **și valorile indicate ale emisiei de zgomot** pot fi utilizate și pentru o estimare prealabilă a solicitării.

**Precauție**

Vibrațiile generate pot dăuna sănătății, în cazul în care aparatul este utilizat o perioadă mai îndelungată sau nu este ghidat sau întreținut corespunzător.

- Valorile vibrațiilor **și emisiilor de zgomot** pot prezenta abateri de la valorile indicate în timpul utilizării efective a sculei electrice, în funcție de tipul și modul de utilizare a sculei electrice și în special de tipul piesei prelucrate. Încercați să mențineți solicitarea prin vibrații cât mai mică posibil. Ca măsuri exemplificative pentru reducerea solicitării prin vibrații amintim purtarea mănușilor la utilizarea sculei și limitarea timpului de lucru. Trebuie luate în considerare aici toate componentele ciclurilor de lucru (de exemplu timpii în care scula electrică este oprită, precum și cei în care aceasta este pornită, dar funcționează fără sarcină).

**Transport și depozitare****Indicație**

Dacă depozitați sau transportați necorespunzător aparatul, acesta poate fi deteriorat.

Țineți cont de informațiile cu privire la transportul și depozitarea aparatului.

**Transport**

Utilizați valiza de transport din furnitură pentru a transporta aparatul și a-l feri de influențele exterioare.

Respectați următoarele indicații **înaintea** fiecărei transportări:

- Opriți aparatul.
- Decuplați cablul de rețea de la priza de rețea, apucând de fișă.
- Permiteți răcirea aparatului.
- Scoateți scula din suportul portsculă.

**Depozitare**

Respectați următoarele indicații **înaintea** fiecărei depozitări:

- Opriți aparatul.
- Decuplați cablul de rețea de la priza de rețea, apucând de fișă.
- Permiteți răcirea aparatului.
- Scoateți scula din suportul portsculă.
- Curățați aparatul în modul descris în capitolul Întreținere.
- Utilizați valiza de transport din furnitură pentru a depozita aparatul și a-l feri de influențele exterioare.

Când nu folosiți aparatul, respectați următoarele condiții de depozitare:

- mediu uscat și protejat împotriva înghețului și căldurii
- temperatura ambiantă sub 45 °C
- în valiza de transport, într-un loc ferit de praf și radiația solară directă



## Punerea în funcțiune

### Despachetarea aparatului

- Scoateți valiza de transport din ambalaj.



#### Avertisment privind tensiunea electrică

Șoc electric datorită izolației insuficiente.  
Verificați aparatul înainte de fiecare utilizare cu privire la deteriorări și funcționare corespunzătoare.  
În cazul în care constatați deteriorări, nu mai utilizați aparatul.

Nu utilizați aparatul dacă aparatul sau mâinile dumneavoastră sunt umede sau ude!

- Verificați conținutul valizei de transport cu privire la integritate și țineți cont de deteriorări.



#### Avertisment

Pericol de asfixiere

Nu depozitați ambalajul în mod neglijent. Acesta poate deveni o jucărie periculoasă pentru copii.

- Evacuați materialul de ambalare corespunzător reglementărilor naționale.

### Schimbarea sculei

Aparatul dispune de o mandrină SDS-max.



#### Avertisment privind tensiunea electrică

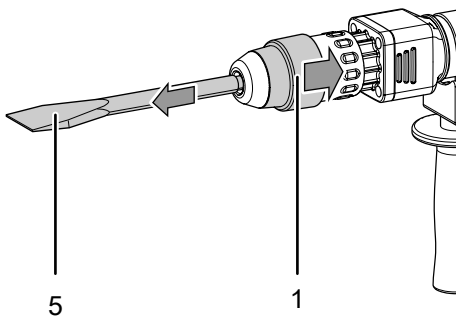
Înainte de toate lucrările la aparat, deconectați ștecherul de rețea de la priza de rețea!

Nu atingeți ștecherul de rețea cu mâinile umede sau ude.

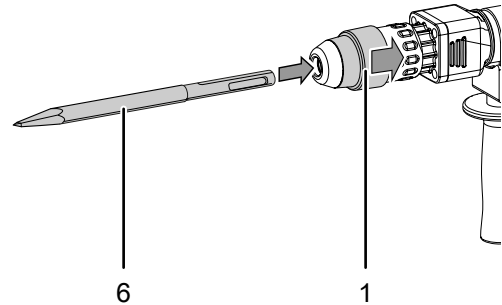
Decuplați cablul de rețea de la priza de rețea, apucând de ștecher.

Procedați după cum urmează, pentru a scoate respectiv introduce scule:

1. Împingeți mandrina SDS-max (1) spre înapoi. Țineți-l ferm și scoateți eventuala sculă existentă (de ex. dalta plată, (5)) din mandrină.  
⇒ Apoi puteți elibera mandrina.



3. Introduceți scula (de ex. dalta plată, 6) în mandrină.  
⇒ Apoi puteți elibera mandrina.



4. Verificați poziția fermă a sculei, trăgând de ea.



#### Info

Este normal ca dalta să poată fi deplasată puțin înainte și înapoi în mandrină (cca. 3 cm).

2. Trageți mandrina SDS-max (1) din nou înapoi și țineți-o ferm.

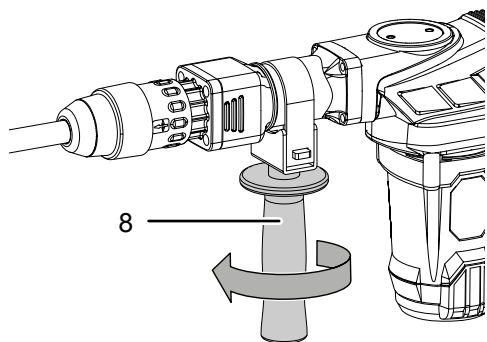
### Reglarea mânerului auxiliar

Mânerul este deja premontat. Nu utilizați aparatul fără mânerul suplimentar.

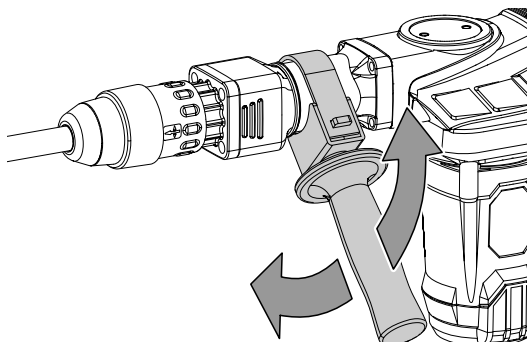
Mânerul suplimentar poate fi rotit în orice poziție, la 360°.

Procedați după cum urmează, pentru a regla mânerul suplimentar:

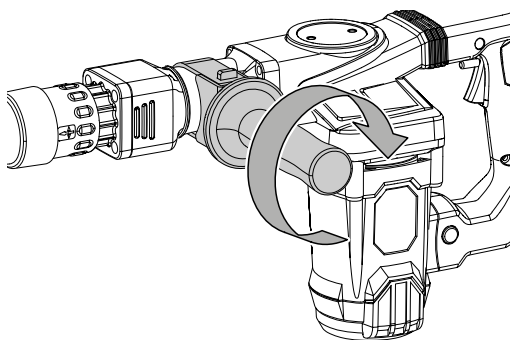
1. Deșurubați mânerul suplimentar (8).  
⇒ Chinga de fixare de la mâner se destinde.



2. Poziționați mânerul suplimentar (8) în modul dorit.



3. Strângeți din nou mânerul suplimentar (8).



4. Verificați poziția fermă a mânerului suplimentar (8).  
Eventual strângeți mânerul suplimentar în continuare.

### Conectarea cablului de rețea

1. Conectați ștecherul de rețea la o priză de rețea protejată corespunzător.

### Utilizare



#### Avertisment

Nu demolați niciodată pereți sau construcții portante! Există pericol de moarte, când se prăbușesc pereți sau construcții.

#### Sfaturi și indicații privind lucrul cu un ciocan percutor

*Dălțuire în general:*

- Pentru a obține rezultate bune, utilizați dalte cu vârf și ascuțite, aflate în stare bună.
- Pentru lucrări de dălțuire, utilizați o forță de apăsare redusă. Forța de apăsare prea mare suprasolicitează inutil motorul!
- Consultați un specialist calificat, când planificați o trecere printr-un perete. Zonele adiacente trebuie verificate cu privire la construcție, din punct de vedere static și stare.
- Stabiliți procedura de demolare conform situației de la fața locului. Eventual montați sisteme de sprijin.
- Utilizați o daltă adecvată pentru activitate.
- În timpul lucrărilor de dălțuire, faceți regulat pauze scurte. Opriți aparatul pentru scurt timp, pentru a permite daltei să se răcească.
- Marcați locul pentru dălțuire cu un mijloc adecvat.

#### Pornirea și oprirea aparatului

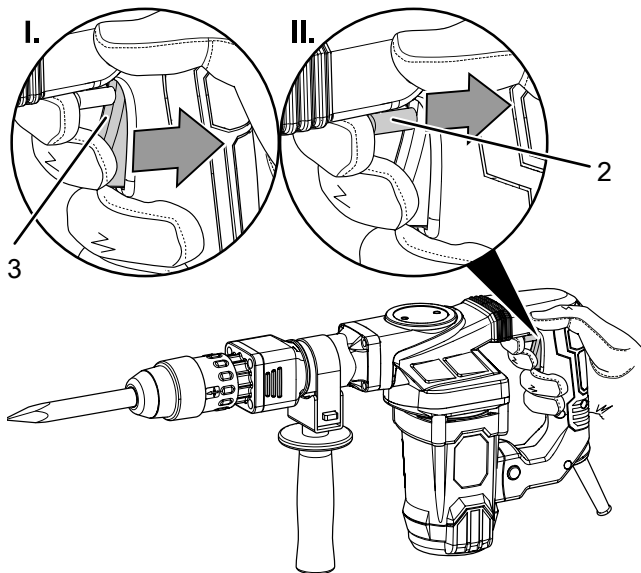
Purtați echipamentul dumneavoastră personal de protecție în timpul lucrului cu aparatul.

1. Verificați dacă scula montată este adecvată pentru activitatea planificată.
2. Țineți aparatul ferm, cu ambele mâini.
3. Apăsăți butonul de pornire/oprire (3) și mențineți-l apăsat pe durata utilizării.
4. Eliberați din nou butonul de pornire/oprire (3), pentru a opri aparatul.
5. Așteptați până la oprirea aparatului, înainte de a-l pune deoparte.

## Activarea și dezactivarea regimului permanent

În timp ce este activ regimul permanent, nu trebuie apăsat încontinuu butonul de pornire/oprire (3). Regimul permanent permite astfel un lucru mai comod.

1. Procedați în modul descris la *pornirea și oprirea aparatului*, la pașii 1 până la 3, pentru a porni aparatul.
2. Apăsăți butonul pentru regim permanent (2) cu degetul arătător, până când se cuplează complet.



3. Îndepărtați degetul de pe butonul de pornire/oprire (3) și continuați să țineți aparatul ferm.
  - ⇒ Butonul de pornire/oprire este fixat.
  - ⇒ Aparatul continuă să funcționeze, fiind activat regimul permanent.
4. Apăsăți din nou butonul de pornire/oprire (3), pentru a dezactiva regimul permanent.
  - ⇒ Butonul pentru regim permanent (2) revine automat în poziția inițială.
5. Eliberați din nou butonul de pornire/oprire (3), pentru a opri aparatul.

## Scoaterea din funcțiune



### Avertisment privind tensiunea electrică

Nu atingeți ștecherul de rețea cu mâinile umede sau ude.

- Opriți aparatul.
- Decuplați cablul de rețea de la priza de rețea, apucând de fișă.
- Permiteți răcirea aparatului.
- Scoateți scula din aparat (consultați capitolul Punerea în funcțiune).
- Curățați aparatul conform indicațiilor din capitolul Întreținere.
- Depozitați aparatul conform indicațiilor din capitolul Transport și depozitare.

## Erori și defecțiuni

Aparatul a fost verificat de mai multe ori pe durata procesului de producție în privința funcționării ireproșabile. Dacă apar totuși defecțiuni în funcționare, verificați aparatul conform listei următoare.

Activitățile de remediere a erorilor și defecțiunilor, care necesită deschiderea carcasei, pot fi executate numai de către o unitate autorizată sau de firma Trotec.

### La prima utilizare apare o degajare ușoară de fum sau miros:

- În acest caz nu este vorba despre o eroare sau o defecțiune. Aceste particularități vor dispărea după o scurtă perioadă de funcționare.

### Aparatul nu pornește:

- Verificați racordul la rețea.
- Verificați cablul de alimentare și ștecherul de rețea cu privire la deteriorări. Dacă identificați deteriorări, nu încercați să repuneți aparatul în funcțiune.

În cazul în care cablul de alimentare al acestui aparat este deteriorat, trebuie înlocuit de către producător sau de serviciul pentru clienți al acestuia sau de o altă persoană calificată, pentru a evita orice periclitări.

- Verificați siguranța de rețea de la locul instalării.

### Aparatul se încălzește:

- Verificați dacă scula este adecvată pentru activitățile executate.
- Mențineți libere fantele de ventilație, pentru a evita supraîncălzirea motorului.
- Faceți pauze scurte la intervale regulate, pentru a evita supraîncălzirea motorului.



### Info

Așteptați cel puțin 10 minute, înainte de a reporni aparatul.

### Dalia nu pătrunde / abia pătrunde în material:

- Verificați dacă materialul prelucrat este adecvat pentru utilizarea unui ciocan percutor.

### Aparatul nu funcționează ireproșabil după verificări:

Contactați serviciul de asistență a clienților. Dacă este cazul, duceți aparatul pentru reparație la o firmă autorizată pentru reparația de aparate electrice sau la Trotec.

## Întreținere

### Activități înainte de începerea întreținerii



#### Avertisment privind tensiunea electrică

Nu atingeți ștecherul de rețea cu mâinile umede sau ude.

- Opriti aparatul.
- Decuplați cablul de rețea de la priza de rețea, apucând de ștecher.
- Permiteți răcirea completă a aparatului.



#### Avertisment privind tensiunea electrică

Activitățile de întreținere care impun deschiderea carcasei pot fi executate numai de către firme de specialitate autorizate sau de către Trotec.

### Gresarea mandrinei

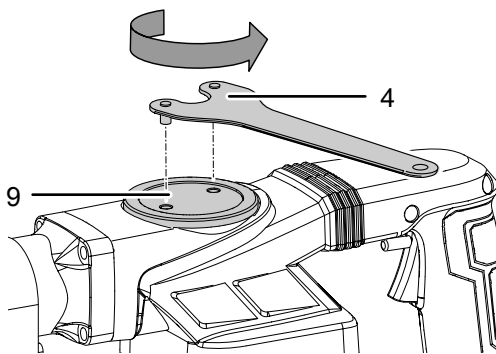
După utilizare, gresați în mod regulat mandrina (1) cu puțină vaselină din recipientul pentru vaselină (7) livrat.

### Gresarea mecanismului percutor

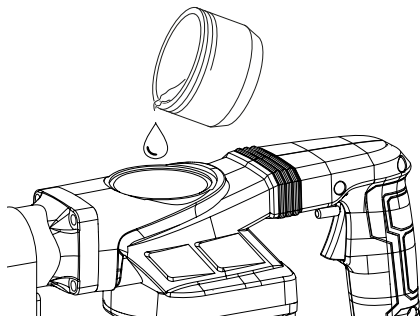
Verificați mecanismul percutor în mod regulat (cel târziu după 50 de ore de funcționare) cu privire la gresare suficientă. Dacă este necesar, gresați componentele mobile cu vaselină.

Pentru aceasta, procedați după cum urmează:

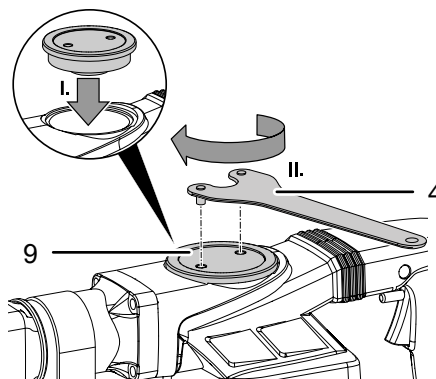
1. Desprindeți capacul (9) folosind cheia de flanșă (4).



2. Demontați capacul (9) din orificiul pentru sculă și gresați toate componentele mecanice accesibile cu 50 g vaselină.



3. Reinstalați capacul (9) pe orificiul pentru sculă și înșurubați-l cu cheia de flanșă (4).



### Simboluri de siguranță și panouri indicatoare pe aparat

Verificați în mod regulat simbolurile de siguranță și panourile indicatoare de pe aparat. Înlocuiți simbolurile de siguranță ilizibile!

### Curățare

Aparatul trebuie curățat înainte și după fiecare utilizare.



#### Avertisment privind tensiunea electrică

Există pericolul de scurtcircuit datorită lichidelor ce pătrund prin carcasă!

Nu imersați aparatul și accesoriile în apă. Asigurați-vă că nu pătrunde apă sau ale lichide în carcasă.

- Curățați aparatul cu o lavetă umectată, moale, fără scame. Aveți grijă să nu pătrundă umezeală în carcasă. Asigurați-vă că umiditatea nu poate intra în contact cu componentele electrice. Nu folosiți pentru umectarea lavetei detergenți agresivi, cum ar fi sprayuri de curățare, solvenți, detergenți cu alcool sau substanțe abrazive.
- Uscați aparatul cu o lavetă moale, fără scame.
- Uscați dalta plată (5) și dalta cu vârf (6) utilizând o lavetă moale, fără scame.
- Mențineți prizele de ventilare libere de depuneri de praf, pentru a evita supraîncălzirea motorului.
- Gresați ușor suportul portsculă cu vaselină, înainte de a introduce altă sculă.

## Evacuare la deșeuri

Eliminați întotdeauna ambalajele la deșeuri în mod ecologic și în conformitate cu dispozițiile în vigoare privind eliminarea la deșeuri.



Simbolul coșului de gunoi tăiat de pe un aparat electric sau electronic uzat provine din directiva 2012/19/UE. El indică faptul că nu este permisă evacuarea aparatului cu deșeul menajer, la sfârșitul perioadei de viață. Pentru returnarea gratuită sunt disponibile în apropiere puncte de colectare pentru aparate electrice și electronice uzate. Adresele pot fi obținute de la primărie. Pentru multe țări UE, puteți să vă informați și de pe pagina noastră web <https://hub.trotec.com/?id=45090> cu privire la alte metode de returnare. În caz contrar, adresați-vă unei societăți de reciclare a aparatelor vechi, autorizate în țara dumneavoastră.

Evacuați corespunzător la deșeuri vaselina uzată și recipientul de vaselină uzat, în conformitate cu legislația națională. Vaselina uzată și recipientul de vaselină nu trebuie aruncate cu gunoiul menajer!

Prin colectarea separată a aparatelor electrice și electronice uzate se permite re folosirea, valorificarea materiilor prime respectiv alte forme de valorificare a aparatelor vechi precum și evitarea consecințelor negative asupra mediului și sănătății oamenilor ale evacuării la deșeuri a eventualelor substanțe periculoase conținute în aparate.

## Declarație de conformitate

Traducere a declarației de conformitate originale în sensul directivei CE privind echipamentele tehnice 2006/42/CE, Anexa II, Partea 1, Secțiunea A

Noi, Trotec GmbH, declarăm pe propria răspundere că produsul numit în continuare a fost proiectat, construit și fabricat în conformitate cu cerințele directivei CE pentru echipamente tehnice în versiunea 2006/42/CE.

**Model produs / produs:** PRDS 20-230V

**Tip produs:** ciocan percutor

**An de fabricație începând cu:** 2023

### Directive UE relevante:

- 2011/65/UE
- 2012/19/UE
- 2014/30/UE
- 2015/863/UE

### Norme armonizate aplicate:

- EN 62841-1:2015/AC:2015
- EN IEC 62841-2-6:2020/A11:2020

### Norme naționale aplicate și specificații tehnice:

- EN IEC 55014-1:2021
- EN IEC 55014-2:2021
- EN IEC 61000-3-2:2019/A1:2021
- EN 61000-3-3:2013/A1:2019
- EN 61000-3-3:2013/A2:2021

### Producător și numele împuternicitului cu elaborarea documentației tehnice:

Trotec GmbH

Grebener Straße 7, D-52525 Heinsberg

Telefon: +49 2452 962-400

E-mail: [info@trotec.de](mailto:info@trotec.de)

Locul și data emiterii:

Heinsberg, la 11.04.2023



Joachim Ludwig, director executiv

Trotec GmbH

Grebener Str. 7  
D-52525 Heinsberg

☎ +49 2452 962-400

☎ +49 2452 962-200

✉ [info@trotec.com](mailto:info@trotec.com)

[www.trotec.com](http://www.trotec.com)