

PRDS 11-230V

TR

ORİJİNAL KULLANIM
KILAVUZUNUN ÇEVİRİSİ
DARBELİ KIRICI DELİCİ



 TROTEC

İçindekiler

Kullanım kılavuzu hakkında bilgiler	2
Cihazın kullanım ömrü ve garanti süresi.....	3
Kullanım hatalarına ilişkin bilgiler – Güvenlik	3
Cihaz fonksiyonlarıyla ilgili tanıtıcı ve temel bilgiler	7
Taşıma ve nakliye sırasında dikkat edilecek hususlar	9
Bağlantı veya montaj.....	9
Kullanım	12
Cihazın enerji tüketimi açısından verimli kullanımına ilişkin bilgiler	15
Sonradan sipariş edilebilen aksesuarlar	15
Hatalar ve arızalar	15
Kullanıcının kendi yapabileceği bakım, onarım veya ürünün temizliğine ilişkin bilgiler	16
Bakım, onarım ve kullanımda uyulması gereken kurallar	17
Servis istasyonları	17
Üretici ve ithalatçı firmanın unvanı, adres ve telefon numarası	17
Kullanım sırasında insan veya çevre sağlığına tehlikeli veya zararlı olabilecek durumlara ilişkin uyarılar	17
Uygunluk beyanı	18

Kullanım kılavuzu hakkında bilgiler

Semboller



Elektrik gerilimine karşı uyarı

Bu sembol, elektrik gerilimi nedeniyle insanların hayatına ve sağlığına yönelik oluşan tehlikelere karşı uyarıda bulunur.



Sıcak yüzeye karşı uyarı

Bu sembol, sıcak yüzeyler nedeniyle insanların hayatına ve sağlığına yönelik oluşan tehlikelere karşı uyarıda bulunur.



Uyarı

Sinyal sözcüğü, önlenmediği takdirde ölüm veya ağır bir yaralanmaya neden olabilecek orta risk derecesindeki bir tehlikeyi tanımlar.



Dikkat

Sinyal sözcüğü, önlenmediği takdirde hafif veya orta bir yaralanmaya neden olabilecek düşük risk derecesindeki bir tehlikeyi tanımlar.

Not

Sinyal sözcüğü, önemli bilgilere işaret eder (örn. maddi hasarlar), fakat tehlikelere işaret etmez.



Bilgi

Bu sembolün bulunduğu notlar, çalışmalarınızı hızlı ve güvenli şekilde yapmanız konusunda size yardımcı olur.



Kılavuza dikkat ediniz

Bu sembolün bulunduğu notlar, işletme kılavuzuna dikkat edilmesi gerektiği konusunda sizi uyarır.



Baş koruması kullanın

Bu sembolün bulunduğu notlar, bir baş koruması kullanılması gerektiği konusunda sizi uyarır.



Koruyucu kulaklık takınız

Bu sembolün bulunduğu notlar, bir koruyucu kulaklık kullanılması gerektiği konusunda sizi uyarır.



Koruyucu gözlük takınız

Bu sembolün bulunduğu notlar, bir koruyucu gözlük kullanılması gerektiği konusunda sizi uyarır.



Koruyucu maske takın

Bu sembolün bulunduğu notlar, bir koruyucu maske kullanılması gerektiği konusunda sizi uyarır.



Koruyucu giysi giyiniz

Bu sembolün bulunduğu notlar, güvenlik giysisi kullanılması gerektiği konusunda sizi uyarır.



Koruyucu eldiven takınız

Bu sembolün bulunduğu notlar, koruyucu eldiven kullanılması gerektiği konusunda sizi uyarır.



Ayak koruması kullanın

Bu sembolün bulunduğu notlar, güvenlik botları kullanılması gerektiği konusunda sizi uyarır.

İşletme kılavuzunun ve AB uygunluk beyanının güncel sürümünü aşağıdaki linkten indiriniz:



PRDS 11-230V



<https://hub.trotec.com/?id=42747>

Cihazın kullanım ömrü ve garanti süresi

Aşağıdaki bilgiler sadece Türkiye için geçerlidir:

Ticari müşteriler için garanti süresi bir yıldır. Özel müşteriler için garanti süresi iki yıldır.

Kullanım hatalarına ilişkin bilgiler – Güvenlik

Elektrikli aletlere yönelik genel güvenlik uyarıları



Uyarı

Bu elektrikli aletle birlikte aldığınız tüm güvenlik uyarıları, talimatlar, resimler ve teknik bilgilere dikkat ediniz.

Aşağıdaki talimatlara uymanın ihmal edilmesi, elektrik çarpmasına, yangına ve/veya ağır yaralanmalara neden olabilir.

Daha sonra bakmak için tüm güvenlik uyarılarını ve talimatları saklayınız.

Güvenlik uyarılarında kullanılan "*elektrikli alet*" terimi, elektrikli çalıştırılan elektrikli aletleri (elektrik kablolu) ve aküyle çalıştırılan elektrikli aletleri (elektrik kablosuz) temel alır.



Elektrikli aletlere yönelik genel güvenlik uyarıları – Çalışma alanı güvenliği

- **Çalışma alanını temiz ve iyi aydınlatılmış durumda tutunuz.** Dağınıklık ve aydınlatılmamış çalışma alanları kazalara neden olabilir.
- **Yanıcı sıvılar, gazlar veya tozların bulunduğu patlama tehlikesi altındaki ortamlarda elektrikli aletle çalışmayınız.** Elektrikli aletler, tozu veya buharları tutuşturabilecek kıvılcımlar üretir.
- **Elektrikli aleti kullanırken çocukları ve diğer kişileri uzak tutunuz.** Dikkatinizin dağılması durumunda elektrikli alet üzerindeki kontrolünüzü kaybedebilirsiniz.



Elektrikli aletlere yönelik genel güvenlik uyarıları – Elektrik güvenliği

- **Elektrikli aletin bağlantı fişi prize uymalıdır. Fiş hiçbir şekilde değiştirilmemelidir. Koruyucu topraklı elektrikli aletlerle birlikte adaptör fişleri kullanmayınız.** Değiştirilmemiş fişler ve uygun prizler, elektrik çarpmaya tehlikesini azaltır.
- **Borular, kaloriferler, ocaklar veya buzdolapları gibi topraklı yüzeylerle vücut temasından kaçınınız.** Vücudunuz topraklanırsa, elektrik çarpması nedeniyle yüksek bir risk bulunmaktadır.
- **Elektrikli aletleri yağmurdan veya ıslak yerlerden uzak tutunuz.** Bir elektrikli alete su girmesi, elektrik çarpmaya riskini artırır.

- **Elektrikli aleti taşımak, asmak veya fişi prizden çekmek için bağlantı hattını amacı dışında kullanmayınız. Bağlantı hattını ısı, yağ, keskin kenarlar veya hareketli parçalardan uzak tutunuz.** Hasarlı veya dolaşmış bağlantı hatları, elektrik çarpmaya riskini artırır.
- **Bir elektrikli aletle açık havada çalışıyorsanız, sadece dış alan için de uygun olan uzatma kabloları kullanınız.** Dış alan için uygun olan bir uzatma kablosunun kullanılması, elektrik çarpmaya riskini azaltır.
- **Elektrikli aletin nemli ortamda çalıştırılması zorunluysa, bir devre kesici kullanınız.** Bir devre kesicinin kullanılması, elektrik çarpmaya riskini azaltır.



Elektrikli aletlere yönelik genel güvenlik uyarıları – İnsanların güvenliği

- **Dikkatli olunuz, ne yaptığınıza dikkat ediniz ve bir elektrikli aletle çalışırken sakın olunuz. Yorgunsanız veya uyuşturucu, alkol veya ilaç etkisi altındaysanız hiçbir elektrikli aleti kullanmayınız.** Elektrikli aletin kullanılması sırasındaki bir anlık dikkatsizlik, ciddi yaralanmalara neden olabilir.



Kişisel koruyucu donanım ve her zaman bir koruyucu gözlük kullanınız. Elektrikli aletin türüne ve kullanım şekline bağlı olarak toz maskesi, kaymaz güvenlik botları, baret veya koruyucu kulaklık gibi kişisel koruyucu donanım kullanılması, yaralanma riskini azaltır.

- **İstenmeden çalıştırmayı önleyiniz. Elektrik beslemesine ve / veya aküye bağlamadan, aleti tutmadan veya taşımadan önce elektrikli aletin kapalı olduğundan emin olunuz.** Elektrikli aleti taşıırken parmağınızın şalter üzerinde olması veya açırken elektrikli aleti elektrik beslemesine bağlamanız, kazalara neden olabilir.
- **Elektrikli aleti çalıştırmadan önce ayarlama aletlerini veya cıvata anahtarlarını çıkartınız.** Dönen bir elektrikli aleti parçasının içinde bulunan bir alet veya anahtar, yaralanmalara neden olabilir.
- **Anormal bir vücut duruşundan kaçınınız. Sağlam durunuz ve her zaman dengenizi koruyunuz.** Bu sayede, beklenmeyen durumlarda elektrikli aleti daha iyi kontrol edebilirsiniz.
- **Uygun giysi giyiniz. Geniş giysiler giymeyiniz veya takı takmayınız. Saçlarınızı ve giysilerinizi hareketli parçalardan uzak tutunuz.** Gevşek giysiler, takılar veya uzun saçlar hareketli parçalar tarafından yakalanabilir.
- **Toz emme ve tutma tertibatları takılabilirse, bu tertibatları bağlanmalı ve doğru şekilde kullanılmalıdır.** Bir toz emme tertibatının kullanılması, toz nedeniyle oluşan tehlikeleri azaltabilir.

- **Elektrikli aleti uzun süredir kullanıyor olsanız dahi güvenliğinizi tehlikeye sokmayınız ve elektrikli aletlere yönelik güvenlik kurallarının dışına çıkmayınız.** Dikkatsiz kullanma, çok kısa süre içinde ağır yaralanmalara neden olabilir.

Elektrikli aletlere yönelik genel güvenlik uyarıları – Elektrikli aletin kullanılması ve işleme tâbi tutulması

- **Elektrikli alete aşırı yük uygulamayınız. Yapacağınız çalışma için belirlenen elektrikli aleti kullanınız.** Uygun bir elektrikli aletle, belirtilen güç aralığında daha iyi ve güvenli şekilde çalışabilirsiniz.
- **Şalteri arızalı olan bir elektrikli aleti kullanmayınız.** Açılmayan veya kapatılmayan bir elektrikli alet tehlikelidir ve onarılması gerekir.
- **Cihazda ayarlar yapmadan, takım parçalarını değiştirmeden veya elektrikli aleti bir yere koymadan önce fişi prizden çekiniz ve / veya çıkartılabilen aküyü çıkartınız.** Bu tedbir önlemi, elektrikli aletin istenmeden çalışmaya başlamasını önler.
- **Kullanılmayan elektrikli aletleri çocukların ulaşamayacakları bir yerde saklayınız. Elektrikli alet hakkında bilgi sahibi olmayan veya bu talimatları okumamış kişilerin elektrikli aleti kullanmasına izin vermeyiniz.** Deneyimsiz kişiler tarafından kullanılırlarsa, elektrikli aletler tehlikelidir.
- **Elektrikli aletlere ve takımlara özenli şekilde bakım yapınız. Hareketli parçaların kusursuz şekilde çalışıp çalışmadığını ve sıkışıp sıkışmadığını, parçaların kırılmış veya elektrikli aletin çalışmasını olumsuz etkileyecek şekilde hasarlı olup olmadığını kontrol ediniz. Elektrikli aleti kullanmadan önce hasarlı parçaları onartınız.** Birçok kazanın nedeni, kötü bakım yapılmış elektrikli aletlerdir.
- **Kesici aletleri keskin ve temiz durumda tutunuz.** Özenli şekilde bakım yapılmış ve kesici kenarları keskin kesici aletler, daha az sıkışır ve daha kolay yönetilir.
- **Elektrikli aleti, takımı, takımları, vb. bu talimatlara uygun şekilde kullanınız. Bu sırada çalışma koşullarını ve yapılacak çalışmayı dikkate alınız.** Elektrikli aletlerin öngörülen uygulamaların dışındaki amaçlarla kullanılması, tehlikeli durumlara neden olabilir.
- **Tutamakları ve tutmamak yüzeylerini kuru, temiz ve yağ ve gresten arındırılmış durumda tutunuz.** Kaygan tutamaklar ve tutamak yüzeyleri, güvenli kullanımı ve öngörülemeyen durumlarda elektrikli aletin kontrolünü engeller.

Elektrikli aletlere yönelik genel güvenlik uyarıları – Servis


- **Elektrikli aletin sadece kalifiye uzman personel tarafından ve orijinal yedek parçalar kullanılarak onarılmasını sağlayınız.** Bu sayede elektrikli aletin güvenliğinin korunması sağlanır.

Darbeli kırıcı delici için cihaza özel güvenlik uyarıları

Darbeli delme çalışmaları sırasında koruyucu kulaklık kullanınız. Gürültü etkisi işitme kaybına neden olabilir.

- **Cihaza ön montajı yapılmış ek tutamağı kullanınız.** Elektrikli alet üzerindeki kontrolün kaybedilmesi, yaralanmalara neden olabilir.
- **Takımın gizli elektrik hatlarına veya elektrik kablosuna çarpması ihtimali olan çalışmalar yaparken, cihazı izole edilmiş tutamak yüzeylerinden tutunuz.** Gerilim taşıyan bir hatla temas, metal cihaz parçalarına da gerilim verebilir ve bir elektrik çarpmasına neden olabilir.
- **Gizli besleme hatlarının yerini bulmak için uygun arama cihazları kullanınız veya yerel tedarik kurumlarından yardım alınız.** Elektrik hatlarıyla temas, yangına ve elektrik çarpmasına neden olabilir. Bir gaz hattının zarar görmesi, patlamaya neden olabilir. Bir su hattına giriş, maddi hasarlara ve bir elektrik çarpmasına neden olabilir.
- **Titreşimler, el-kol sistemi için zararlı olabilir.** Titreşimlerin etki süresini mümkün olduğunca düşük tutunuz.
- **Çalışmalar sırasında elektrikli aleti iki elinizle tutunuz.** Sabit bir duruş sağlayınız. Elektrikli alet iki elle güvenli şekilde yönlendirilir.
- **İş parçasını sabitleyiniz.** Bağlama tertibatları veya mengene ile sabitlenmiş bir iş parçası, elinizle tutmaya oranla daha güvenlidir.

Koparak dışarı fırlayan ve çevrede uçuşan kırılmış parçalar nedeniyle yaralanmalara karşı kendinizi ve çevredeki diğer kişileri koruyunuz.

 Baret, koruyucu gözlük, toz maskesi ve güvenlik eldiveni kullanınız. Kırılan parçalara karşı koruma için gerekirse ayırma panoları kurunuz.



- **Çalışmaya başlamadan önce, takımın matkap pensine sıkı şekilde kilitlenmiş olup olmadığını her zaman kontrol ediniz.** Kilitlenmeyen takımlar, çalıştırma sırasında elektrikli aletten dışarı savrulabilir ve yaralanmalara neden olabilir.
- **Elektrikli aleti çalıştırmadan önce takımın rahat hareket ettiğinden emin olunuz.** Bloke olmuş bir takımla çalıştırma durumunda yüksek kuvvetler oluşabilir ve cihaz yana doğru savrulabilir.
- **Kullanılan alet bloke olduysa elektrikli aleti derhal kapatınız.** Elektrikli alet, ortaya çıkan kuvvetler nedeniyle yana doğru savrulabilir.
- **Matkap pensini aşınma veya hasar açısından düzenli olarak kontrol ediniz.**
- **Darbeli bir takımı sadece bir iş parçasına (duvar, tavan, vb.) bastırılıyorsa çalıştırınız.**
- **Yere koymadan önce elektrikli aletin durmasını bekleyiniz.**

Uzun matkap uçlarının kullanılması sırasındaki güvenlik uyarıları

- **Matkap ucu için izin verilen maksimum devirden daha yüksek bir devirle kesinlikle çalışmayınız.** Yüksek devirlerde, iş parçasına temas etmeden serbestçe dönebilirse matkap ucu kolayca bükülebilir ve yaralanmalara neden olabilir.
- **Delme işlemine her zaman düşük devirle ve matkap ucu iş parçasına temas ederken başlayınız.** Yüksek devirlerde, iş parçasına temas etmeden serbestçe dönebilirse matkap ucu kolayca bükülebilir ve yaralanmalara neden olabilir.
- **Aşırı baskı uygulamayınız ve sadece matkap ucuna doğru boylamasına yönde baskı uygulayınız.** Matkap uçları bükülebilir ve bunun sonucunda kırılabilir ve kontrol kaybına ve yaralanmalara neden olabilir.

Usulüne uygun kullanım

PRDS 11-230V cihazını sadece aşağıdaki amaçlarla

- Kaya, ahşap, metal, seramik ve plastikte delik açma amaçlı
- Kalıp, beton ve kayada darbeli delik açma
- Beton, kaya ve sıvada yontma

teknik bilgilere uyararak kullanınız.

Elektrikli cihazın Trotec orijinal aksesuarları ile kullanılmasını öneriyoruz.

Öngörülebilir hatalı kullanım

Cihaz, doğal taşta delik açmak için tasarlanmamıştır.

Usulüne aykırı kullanım bölümünde açıklananların dışındaki bir kullanım, makul şekilde öngörülebilir hatalı kullanım olarak kabul edilir.

Personelin niteliği

Bu cihazı kullanan kişiler:

- Başta Kullanım hatalarına ilişkin bilgiler – Güvenlik bölümü olmak üzere işletme kılavuzunu okumuş ve anlamış olmalıdır.

Kişisel koruyucu donanım



Bir baş koruması takınız.

Bu sayede; dışarı savrulan, düşen ve çevrede uçuşan ve yaralanmalara neden olabilecek kırılmış parçalara karşı başınızı koruyabilirsiniz.



Koruyucu kulaklık kullanınız.

Gürültü etkisi işitme kaybına neden olabilir.



Koruyucu gözlük takınız.

Bu sayede; dışarı savrulan, düşen ve çevrede uçuşan ve yaralanmalara neden olabilecek kırılmış parçalara karşı gözlerinizi koruyabilirsiniz.



Koruyucu maske takınız.

Bu sayede, iş parçalarının işlenmesi sırasında oluşabilecek sağlığa zararlı tozları solumaya karşı kendinizi koruyabilirsiniz.



Koruyucu eldiven giyiniz.

Bu sayede, ellerinizi yanık, ezilme ve deri soyulmasına karşı koruyabilirsiniz.



Dar koruyucu giysiler giyiniz.

Bu sayede, giysinin dönen parçaların içine çekilme tehlikesine karşı kendinizi koruyabilirsiniz.



Emniyet botları giyiniz.

Bu sayede; dışarı savrulan, düşen ve çevrede uçuşan ve yaralanmalara neden olabilecek kırılmış parçalara karşı ayaklarınızı koruyabilirsiniz.

Kalan tehlikeler**Elektrik gerilimine karşı uyarı**

Yetersiz izolasyon nedeniyle elektrik çarpması. Her kullanımdan önce cihazı hasar ve düzgün çalışma açısından kontrol ediniz. Hasar olduğunu görürseniz cihazı artık kullanmayınız. Cihaz veya elleriniz nemli veya ıslaksa cihazı kullanmayınız!

**Elektrik gerilimine karşı uyarı**

Elektrikli parçalar üzerindeki çalışmalar sadece yetkili bir uzman şirket tarafından gerçekleştirilmelidir!

**Elektrik gerilimine karşı uyarı**

Cihaz üzerinde gerçekleştirilecek tüm çalışmalardan önce elektrik fişini prizden çıkartınız! Elektrik fişine nemli ya da ıslak elle dokunmayınız. Elektrik fişinden tutarak elektrik kablosunu elektrik prizinden çekiniz.

**Elektrik gerilimine karşı uyarı**

Dış gövdeye giren sıvılar nedeniyle kısa devre tehlikesi ortaya çıkar! Cihazı ve aksesuarları suya batırmayınız. Dış gövdenin içine su veya başka sıvıların girmemesine dikkat ediniz.

**Uyarı**

Zehirli tozlar!



İşleme nedeniyle ortaya çıkan zararlı / zehirli tozlar kullanım personeli veya yakında bulunan insanların sağlığını tehdit eden tehlikelere neden olur.



Koruyucu gözlük ve toz maskesi takınız!

**Uyarı**

Asbest içeren malzemeleri işlemeyiniz. Asbest, kanserojendir.

**Uyarı**

Elektrikli aletle çalışırken elektrik, gaz veya su hattına denk gelmeyeceğinizden emin olunuz. Gerekliyse, bir duvarda delik veya yarık açmadan önce bir hat arayıcı ile kontrol ediniz.

**Uyarı**

Eğitimsiz kişiler tarafından amacına veya usulüne uygun olmayan şekilde kullanılması durumunda bu cihaz çeşitli tehlikelere neden olabilir! Personel niteliklerine dikkat ediniz!

**Uyarı**

Cihaz bir oyuncak değildir ve çocukların eline geçmemelidir.

**Uyarı**

Boğulma tehlikesi! Ambalaj malzemesini dikkatsizce etrafta bırakmayınız. Çocuklar için tehlikeli bir oyuncakça dönüşebilir.

**Uyarı**

Cihaz açılmadan önce takım tutucu kilitlemiş olmalıdır, çünkü doğru bağlanmamış bir takım, cihaz açılırken kontrolsüz şekilde takım tutucudan dışarı savrulabilir.

**Dikkat**

Cihaz uzun bir süre kullanılırsa veya çalıştırma ve bakım işlemleri düzgün yapılmazsa titreşim emisyonları insan sağlığına zarar verebilir.

**Dikkat**

Isı kaynaklarıyla aranızda yeterli mesafe bırakınız.

Not

Düzgün olmayan bir şekilde depolar veya taşırsanız cihaz hasar görebilir. Cihazın taşınması ve depolanmasıyla ilgili bilgilere dikkat ediniz.

Acil durumda yapılması gerekenler / Acil durdurma fonksiyonu

Acil durdurma:

Elektrik fişi elektrik prizinden çekilerek cihazın çalışması geçici olarak durdurulur. Cihazı yanlışlıkla tekrar açılmaya karşı emniyete almak için elektrik fişini çekilmiş durumda bırakınız.

Acil durumda yapılması gerekenler:

1. Cihazı kapatınız.
2. Acil bir durumda cihazı şebeke beslemesinden ayırınız: Bağlantı kablosunu, fişten tutarak elektrik prizinden çekiniz.
3. Arızalı bir cihazı tekrar elektrik şebekesine bağlamayınız.

Cihaz fonksiyonlarıyla ilgili tanıtıcı ve temel bilgiler

Cihaz açıklaması

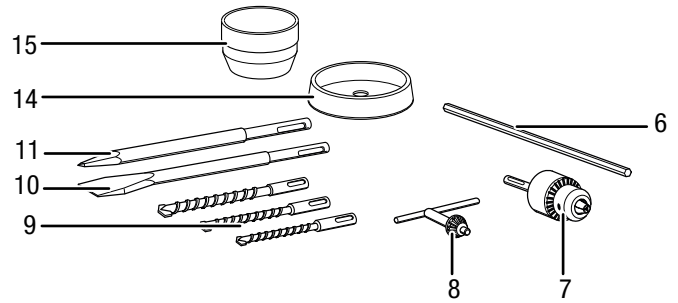
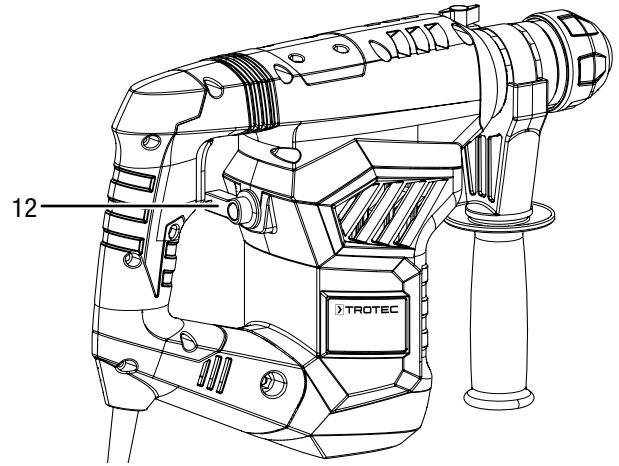
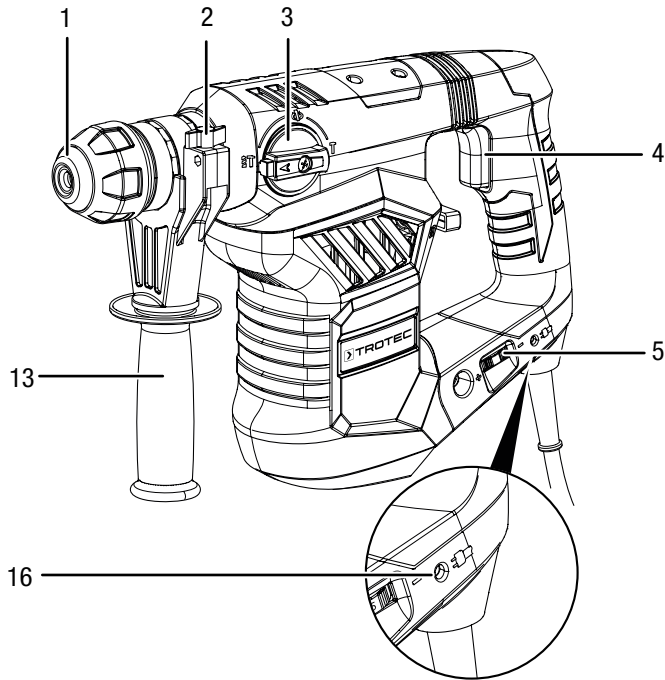
PRDS 11-230V darbeli kırıcı delici, yüksek darbe kuvveti için pnömatik bir kırıcıya sahiptir ve güç gerektiren sürekli kullanımlar için idealdir.

Kademesiz darbe ve devir kontrolü, her uygulamada, ilgili malzemeye uyarlanmış optimum kuvvetin kullanılmasını sağlar. Emniyet kilitli bir fonksiyon seçme düğmesi; delik delme, darbeli delme, keskiyle kırma fonksiyonlar arasında güvenli geçiş ve keskiyle kırma pozisyonunu 360° değiştirme olanağı sağlar.

SDS-plus sistemine göre takım tutucu, takımların kolay ve alet gerektirmeden değiştirilmesine olanak sağlar. Opsiyonel olarak takılabilen bir dişli çarklı matkap pensi aracılığıyla standart matkap aksesuarları da kullanılabilir.

Ek tutamak, delik açma/kırma sırasında ilave stabilite ve güvenlik sağlar.

Cihazın görünümü



No.	Tanım
1	SDS-plus sistemine göre takım tutucu
2	Derinlik stoperi sabitleme civatası
3	Kilit açma düğmeli fonksiyon seçme düğmesi
4	Açma/Kapatma düğmesi
5	Devir ön seçimi ayar çarkı
6	Derinlik stoperi
7	SDS tutuculu dişli çarklı matkap pensi
8	Dişli çark anahtarı
9	SDS matkap
10	SDS yassı keski
11	SDS sivri keski
12	Kırıcı mekanizma düğmesi
13	Ek tutamak
14	Toz koruma kapağı
15	Yağlama maddesi kabı
16	Çalışma lambası

Teslimat kapsamı

- 1 x PRDS 11-230V cihazı
- 1 x derinlik stoperi
- 1 x SDS tutuculu dişli çarklı matkap pensi
- 1 x dişli çark anahtarı
- 3 x SDS matkap ucu (8/10/12 x 150 mm)
- 1 x SDS yassı keski (14 x 250 mm)
- 1 x SDS sivri keski (14 x 250 mm)
- 1 x ek tutamak
- 1 x toz koruma kapağı
- 1 x yağlama maddesi kabı
- 1 x taşıma çantası
- 1 x kılavuz

Teknik bilgiler

Parametre	Değer
Model	PRDS 11-230V
Şebeke bağlantısı	1/N/PE ~ 230 V / 50 Hz
Güç tüketimi	1600 W
Rölanti devri	0 - 800 dak ⁻¹
Darbe frekansı	0 - 4000 dak ⁻¹
Darbe kuvveti	6 J
Devir kademesi	5
Matkap pensi aralığı	maks. 13 mm
Maks. matkap çapı	
Ahşap	40 mm
Metal	13 mm
Beton	32 mm
Ağırlık	6 kg
Koruma sınıfı	II / □
EN 60745'e göre ses değerleri	
<i>Darbeli delme</i>	
Ses basıncı seviyesi L _{pA}	93,5 dB(A)
Ses gücü seviyesi L _{WA}	104,5 dB(A)
Belirsizlik K	3 dB(A)
EN 60745'e göre titreşim bilgisi	
Betonda darbeli delme titreşim emisyon değeri a _n	15,037 m/s ²
Belirsizlik K	1,5 m/s ²
Keskiyle kesme titreşim emisyon değeri a _n	14,868 m/s ²
Belirsizlik K	1,5 m/s ²

Gürültü ve titreşim emisyonlarıyla ilgili uyarılar:

- Bu kılavuzlarda belirtilen titreşim seviyesi, EN 60745'te standardize edilmiş bir ölçüm yöntemine uygun olarak ölçülmüştür ve cihaz karşılaştırması için kullanılabilir. Belirtilen titreşim emisyon değeri, maruz kalmanın başlangıç değerlendirmesi için de kullanılabilir.

**Dikkat**

- Cihaz uzun bir süre kullanılırsa veya çalıştırma ve bakım işlemleri düzgün yapılmazsa titreşim emisyonları insan sağlığına zarar verebilir.
- Titreşim seviyesi, elektrikli aletin kullanımına uygun olarak değişir ve bazı durumlarda bu kılavuzlarda belirtilen değerlerin altına düşebilir. Elektrikli aletin düzenli olarak bu şekilde kullanılması durumunda titreşim yükü dikkate alınmayabilir. Belirli bir çalışma süresi esnasında titreşim yükünün doğru şekilde tahmin edilmesi için, cihazın kapalı kaldığı veya çalıştığı, fakat gerçekten kullanılmadığı süreler de dikkate alınmalıdır. Bu, tüm çalışma süresi boyunca titreşim yükünü önemli ölçüde azaltabilir.

**Koruyucu kulaklık kullanınız.**

Gürültü etkisi işitme kaybına neden olabilir.

Taşıma ve nakliye sırasında dikkat edilecek hususlar

Not

Düzgün olmayan bir şekilde depolar veya taşırsanız cihaz hasar görebilir.
Cihazın taşınması ve depolanmasıyla ilgili bilgilere dikkat ediniz.

Taşıma

Cihazı taşımak için, cihazı dış etkilere korumak üzere teslimat kapsamında bulunan taşıma çantasını kullanınız.

Her taşıma işleminden **önce** şu uyarılara dikkat ediniz:

- Cihazı kapatınız.
- Elektrik fişinden tutarak elektrik kablosunu elektrik prizinden çekiniz.
- Cihazı soğumaya bırakınız.
- Takımı takım tutucudan çıkartınız.

Depolama

Her depolama işleminden **önce** şu uyarılara dikkat ediniz:

- Cihazı kapatınız.
- Elektrik fişinden tutarak elektrik kablosunu elektrik prizinden çekiniz.
- Cihazı soğumaya bırakınız.
- Takımı takım tutucudan çıkartınız.
- Cihazı, Kullanıcının kendi yapabileceği bakım, onarım veya ürünün temizliğine ilişkin bilgiler bölümünde açıklandığı şekilde temizleyiniz.
- Cihazı depolamak için, cihazı dış etkilere korumak üzere teslimat kapsamında bulunan taşıma çantasını kullanınız.

Cihazı kullanmadığınız zamanlarda aşağıdaki depolama koşullarına uyunuz:

- Kuru ve donmaya ve ısıya karşı korunmuş
- Ortam sıcaklığı 45 °C'nin altında
- Tozdan ve doğrudan güneş ışığından korunan bir yerde taşıma çantasında

Bağlantı veya montaj

Cihazın ambalajından çıkartılması

- Taşıma çantasını ambalajdan çıkartınız.



Elektrik gerilimine karşı uyarı

Yetersiz izolasyon nedeniyle elektrik çarpması.
Her kullanımdan önce cihazı hasar ve düzgün çalışma açısından kontrol ediniz.
Hasar olduğunu görürseniz cihazı artık kullanmayınız.
Cihaz veya elleriniz nemli veya ıslaksa cihazı kullanmayınız!

- Taşıma çantasının içeriğinin eksiksiz durumda olup olmadığını kontrol ediniz ve varsa hasarlara dikkat ediniz.



Uyarı

Boğulma tehlikesi!
Ambalaj malzemesini dikkatsizce etrafta bırakmayınız.
Çocuklar için tehlikeli bir oyuncakça dönüşebilir.

- Ambalaj malzemesini ulusal yasalara uygun şekilde tasfiye ediniz.

Takım değişimi

Cihaz, SDS-plus sistemine göre bir takım tutucuya sahiptir.

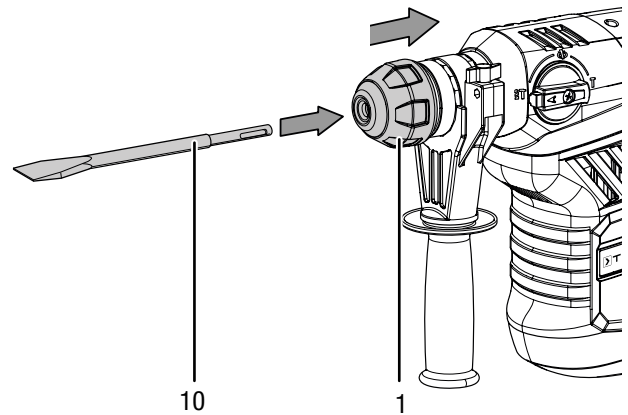


Elektrik gerilimine karşı uyarı

Cihaz üzerinde gerçekleştirilecek tüm çalışmalardan önce elektrik fişini prizden çıkartınız!
Elektrik fişine nemli ya da ıslak elle dokunmayınız.
Elektrik fişinden tutarak elektrik kablosunu elektrik prizinden çekiniz.

Takımları takmak veya yerleştirmek için aşağıdaki yöntemi izleyiniz:

1. SDS-plus sistemine göre takım tutucuyu (1) arkaya doğru itin ve sıkıca tutunuz.
2. Takımı (örn. yassı keski, 10) takım tutucuya yerleştiriniz.



3. SDS-plus sistemine göre takım tutucuyu (1) tekrar serbest bırakınız.
4. Takımın sıkıca oturup oturmadığını kontrol ediniz.

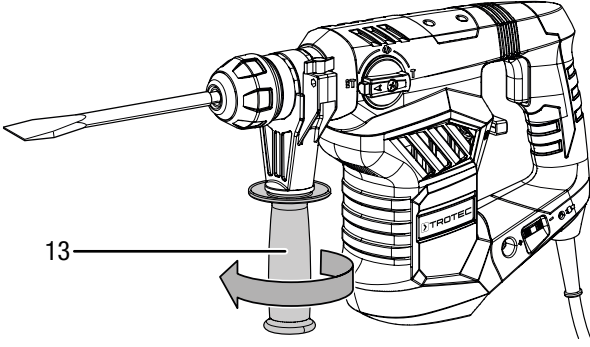
Ek tutamağın ayarlanması

Ek tutamağın ön montajı yapılmıştır. Cihazı, ek tutamak olmadan çalıştırmayınız.

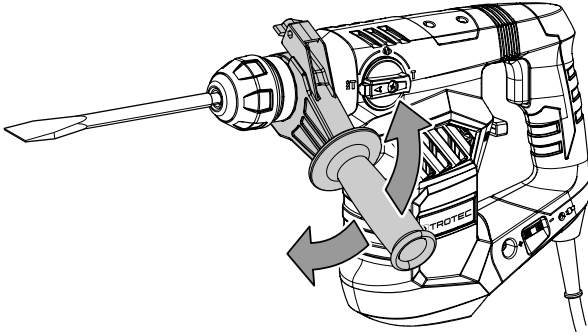
Ek tutamak 360° döndürülmüş şekilde istenildiği gibi konumlanabilir.

Ek tutamağı ayarlamak için aşağıdaki yöntemi izleyiniz:

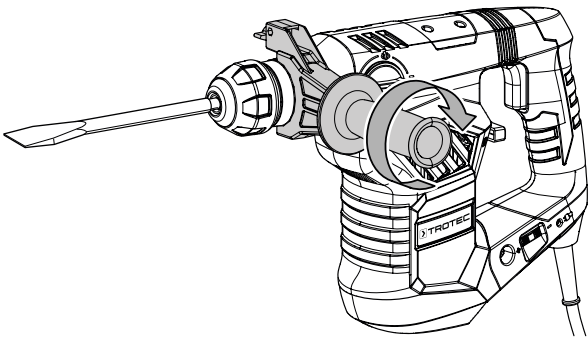
1. Ek tutamağı (13) çevirerek gevşetiniz.
⇒ Ek tutamağın üzerindeki gergi kayışı gevşer.



2. Ek tutamağı (13) istediğiniz gibi konumlayınız.



3. Ek tutamağı (13) çevirerek tekrar sıkınız.





4. Ek tutamağın (13) sıkıca oturup oturmadığını kontrol ediniz. Gerekirse ek tutamağı biraz daha sıkınız.

Devir ön seçimi

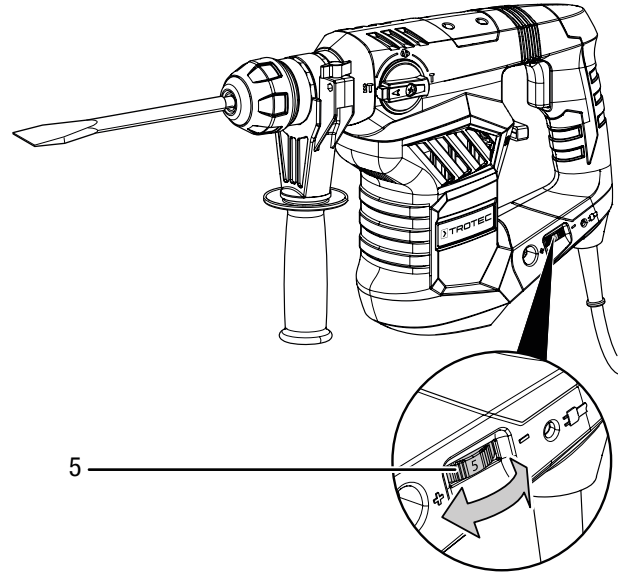
Gerekli devir değeri malzemeye ve çalışma koşullarına bağlıdır ve pratik denemelerle belirlenebilir.

- Yumuşak malzemeler için düşük bir kademe seçiniz.
- Sert malzemeler için yüksek bir kademe seçiniz.

Ayar aralığı, 1. - 5. kademeleri kapsar. Önceden seçilmiş olan devir kademesini her an değiştirebilirsiniz.

-  : 0 - 800 dak⁻¹
-  : 0 - 4000 dak⁻¹

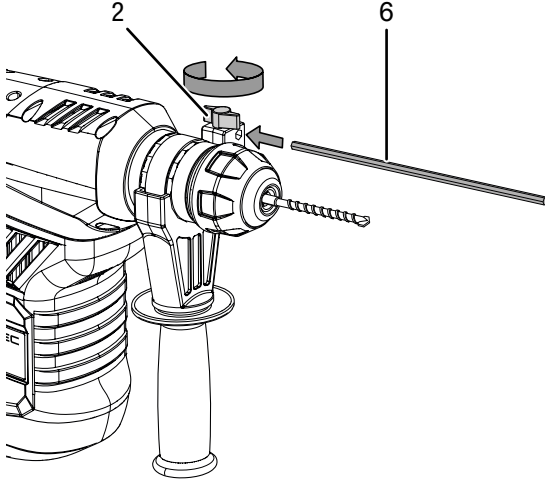
1. Ayar çarkını (5) çevirerek istediğiniz devir kademesine getiriniz.



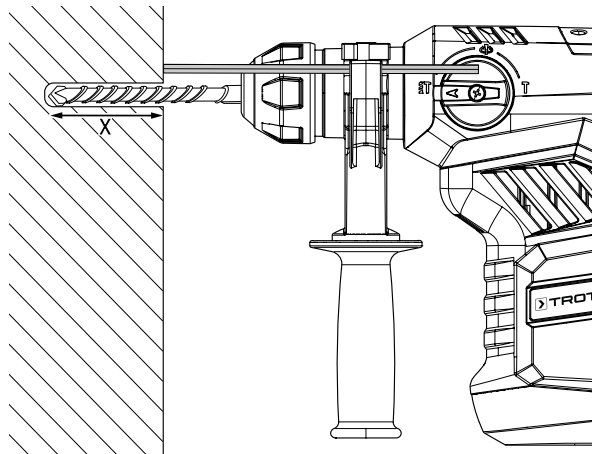
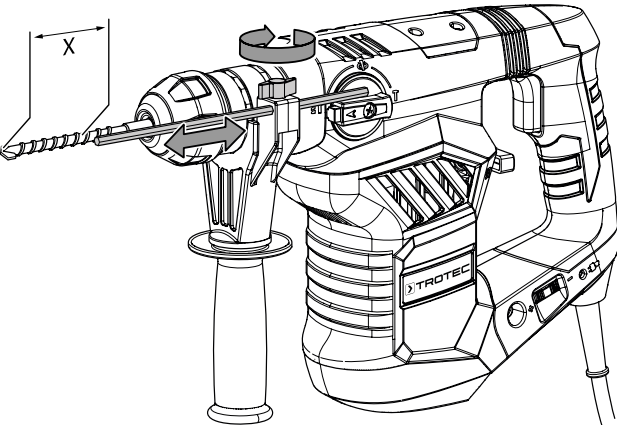
Derinlik stoperinin yerleştirilmesi (opsiyonel)

Derinlik stoperiyle, matkabin penetrasyon derinliği belirleyebilirsiniz.

1. Tutucudaki sabitleme civatasını (2) gevşetiniz.
2. Derinlik stoperini (6) ayarlayınız.



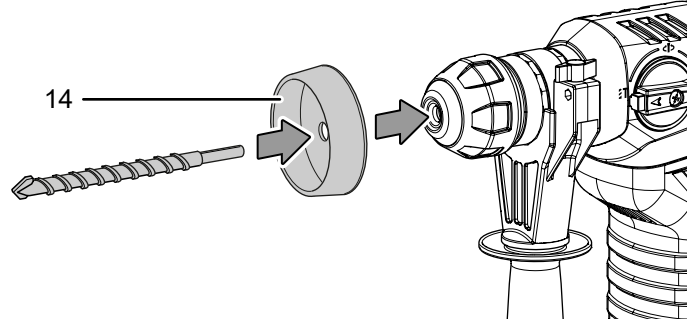
3. Derinlik stoperini (6) istediğiniz uzunluğa ayarlayınız.
4. Civatayı çevirerek tekrar sıkınız.



Toz korumasının kullanılması (opsiyonel)

Kendinizi ve takımınızı düşen toza karşı korumak için, baş üstü seviyesindeki delim delme çalışmalarında toz koruma kapağını (14) kullanınız.

1. Matkabi, toz koruma kapağından (14) geçirerek SDS-plus sistemine göre takım tutucuya (1) yerleştiriniz.



Dişli çarklı matkap pensinin kullanılması (opsiyonel)

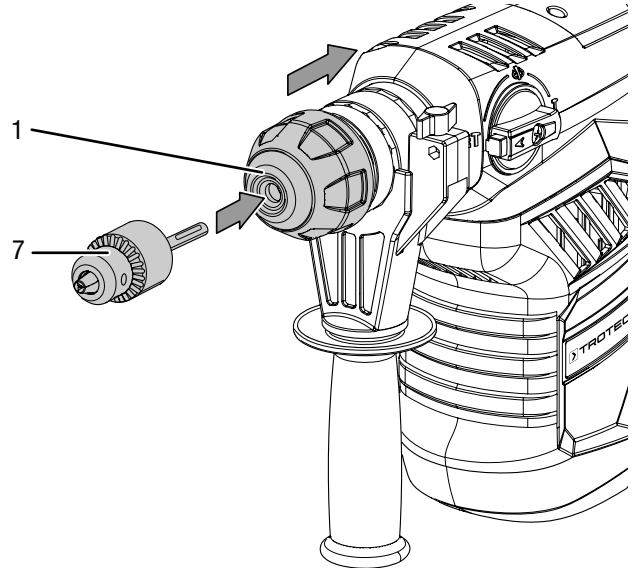


Elektrik gerilimine karşı uyarı

Cihaz üzerinde gerçekleştirilecek tüm çalışmalardan önce elektrik fişini prizden çıkartınız!

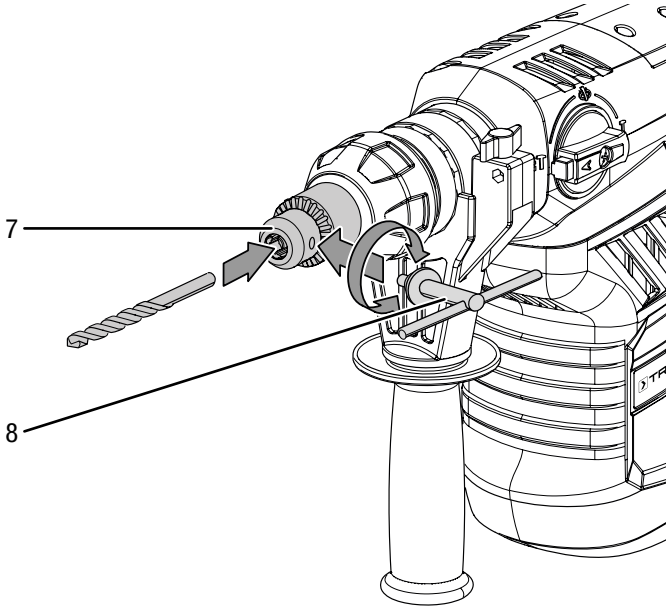
Elektrik fişine nemli ya da ıslak elle dokunmayınız. Elektrik fişinden tutarak elektrik kablosunu elektrik prizinden çekiniz.

1. SDS-plus sistemine göre takım tutucuyu (1) arkaya doğru itin ve sıkıca tutunuz.
2. Dişli çarklı matkap pensini (7) SDS-plus sistemine göre takım tutucuya (1) yerleştiriniz.



3. SDS-plus sistemine göre takım tutucuyu (1) tekrar serbest bırakınız.
4. Dişli çarklı matkap pensinin (7) sıkıca oturup oturmadığını kontrol ediniz.
5. Dişli çarklı matkap pensini (7) dişli çark anahtarıyla (8) açınız.
6. Takımı dişli çarklı matkap pensine (7) yerleştiriniz.



7. Dişli çarklı matkap pensini (7) dişli çark anahtarıyla (8) sıkınız.



Bilgi

Opsiyonel dişli çarklı matkap pensini sadece Delme çalışma modunda kullanınız!

Kilit açma düğmeli fonksiyon seçme

düğmesi (3)  konumunda ve kırıcı mekanizma düğmesi (12)  konumunda olmalıdır.

Elektrik kablosunun bağlanması

1. Elektrik fişini düzgün bir şekilde topraklanmış prize takınız.
⇒ Elektrik kablosu takılınca çalışma lambası (16) yanar.

Kullanım

Darbeli kırıcı delici ile çalışmayla ilgili ipuçları ve uyarılar

Delik açma, genel:

- Delik açma sırasında düzenli olarak kısa aralar veriniz. Bu sırada, matkabın soğuyabilmesi için matkabı matkap deliğinden dışarıya çekiniz.
- İş parçasını, bir sıkıştırma düzeneği veya bir tezgâh mengenesiyle emniyete alınız.
- Devir değerini malzeme özelliğine ve matkabın büyüklüğüne göre seçiniz:
 - Küçük matkap çapı veya yumuşak malzemede yüksek devir
 - Büyük matkap çapı veya sert malzemede düşük devir
- Matkap deliğinin yerini uygun bir yardımcı araçla işaretleyiniz.
- Delik açmak için düşük bir devir değerini seçiniz.

Metalde delik açma:

- Uygun metal matkabı kullanınız (örn. yüksek hız çeliğinden (High Speed Steel (HSS)) yapılmış matkap).
- Matkap çapı büyükse daha küçük bir matkapla delik açınız.
- En iyi sonuçlar için matkabı uygun bir yağlama maddesiyle soğutmanız gerekir.
- Metal matkapları plastikte delik açmak için de kullanabilirsiniz.

Ahşapta delik açma:

- Ahşap için uygun matkaplar kullanınız.
- İş parçasının altına bir ahşap blok yerleştiriniz veya ahşabın delme işlemi sırasında kırılmaması için iki taraftan deliniz.
- Merkezleme uçlu bir ahşap matkabı kullanınız, derin delikler için bir burğu, büyük delik çapları için bir punto matkabı kullanınız.

Duvarlarda / kalıplarda darbeli delik delmek:

- Duvarlar / kalıplar için uygun bir matkap kullanınız.

Genel kırma işlemi:

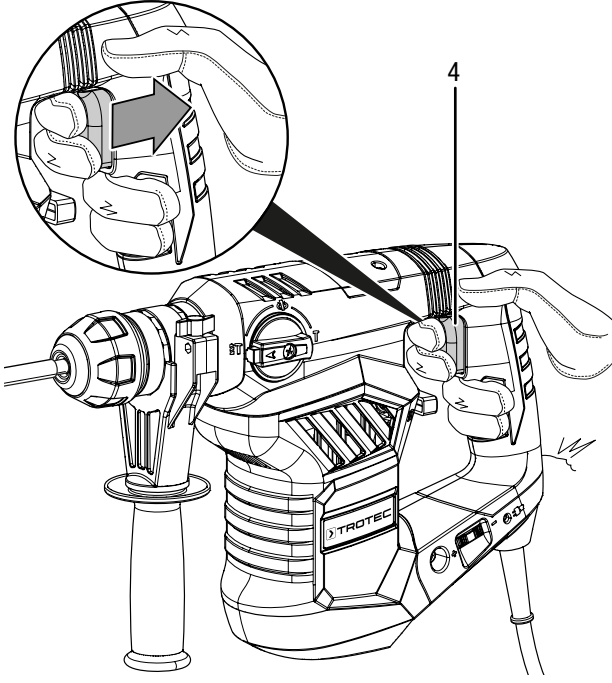
- İlgili işlem için uygun bir keski (kırıcı) ucu kullanınız.

Cihazı açma ve kapatma

Cihazla çalışırken kişisel koruyucu donanımınızı takınız.

1. Bağlanan takımın planlanan çalışma için uygun olup olmadığını kontrol ediniz.
2. Ayarlanmış olan devir kademesinin planlanan işlem için uygun olup olmadığını kontrol ediniz.
3. İş parçasının emniyete alınıp alınmadığını ve çalışma alanının uygun şekilde hazırlanıp hazırlanmadığını kontrol ediniz.
4. Kırıcı mekanizma devreye sokulmuş durumda çalışıyorsanız takımı iş parçasına doğru bastırınız.
5. Cihazı iki elinizle sıkıca tutunuz.

6. Açma/Kapatma düğmesine (4) basınız ve çalışma sırasında düğmeyi basılı tutunuz.
Açma/Kapatma düğmesine (4) basarak devri ayarlayabilirsiniz: Hafifçe bastırma, daha düşük bir devir, güçlü bastırma ise daha yüksek bir devir anlamına gelir.
⇒ Cihaz, önceden seçilen ayarlarla çalışır.

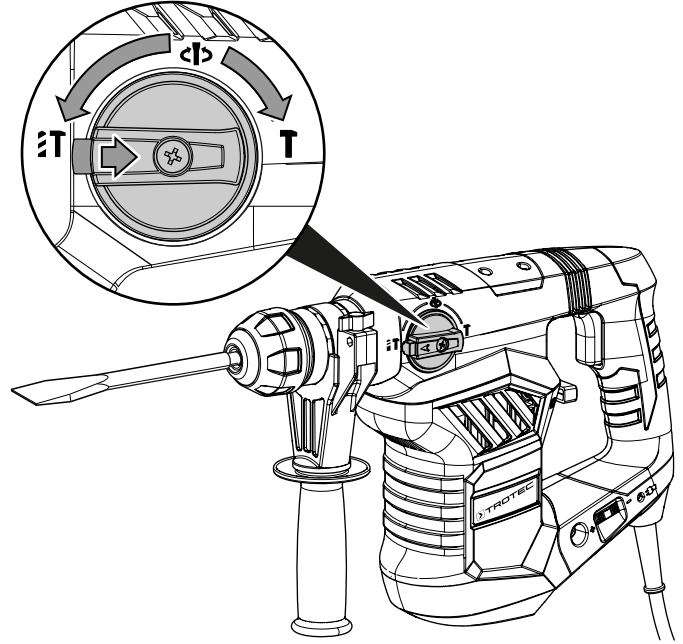


7. Cihazı durdurmak için Açma / Kapatma düğmesini (4) tekrar bırakınız.
8. Bir yere koymadan önce cihazın durmasını bekleyiniz.

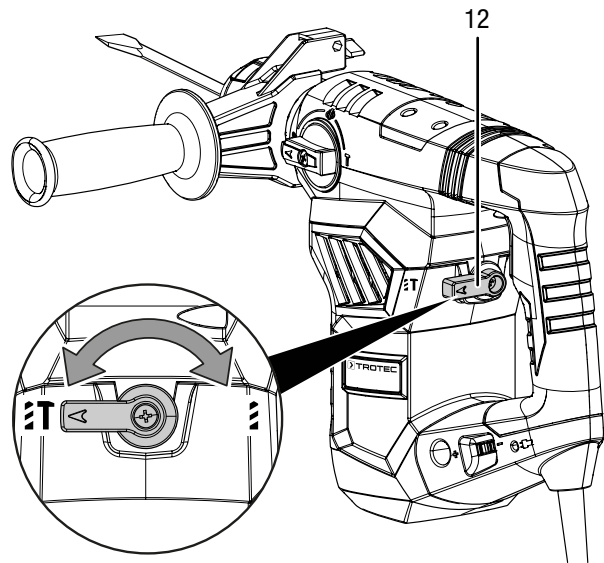
Çalışma modunun seçilmesi

Fonksiyon seçme düğmesiyle (3); delik delme veya darbeli delme, keskiyle kırma çalışma modunu kullanmak veya keskinin pozisyonu 360° değiştirmek isteyip istemediğinizi seçebilirsiniz. Kırıcı mekanizması düğmesiyle (12) kırıcı mekanizma açınız (darbeli delme veya kırma) veya kapatınız (delme).

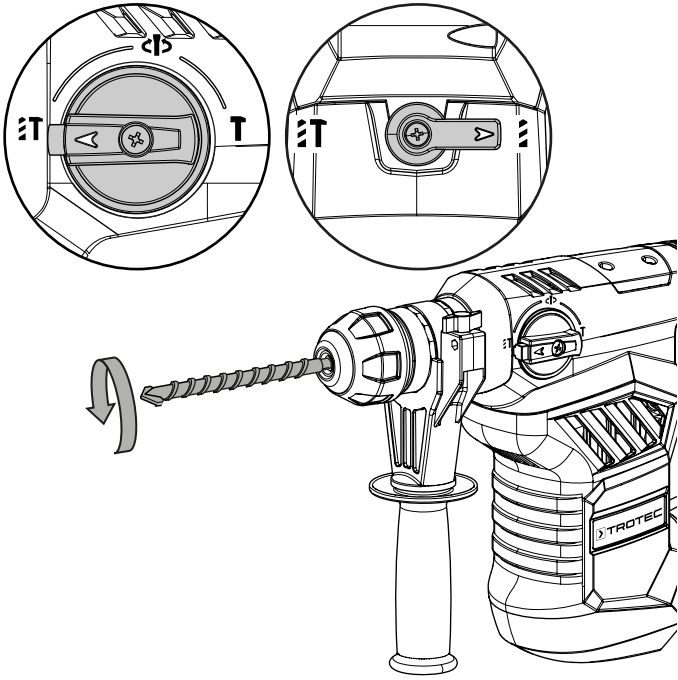
1. Fonksiyon seçme düğmesini (3) istediğiniz konuma getiriniz. Fonksiyon seçme düğmesi, bu düğmeyi ayarlayabilmeniz için bastırmanız gereken bir kilit açma düğmesi içerir.



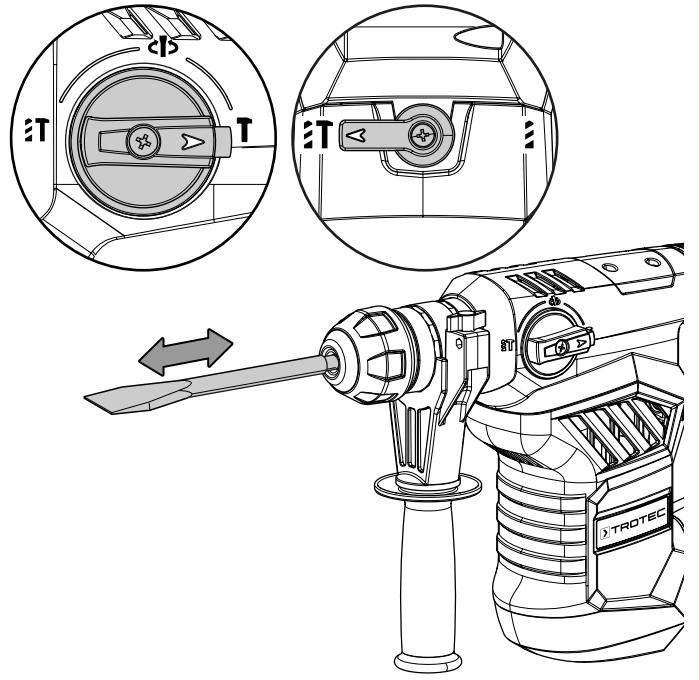
2. Kırıcı mekanizma düğmesini (12) istediğiniz konuma getiriniz.



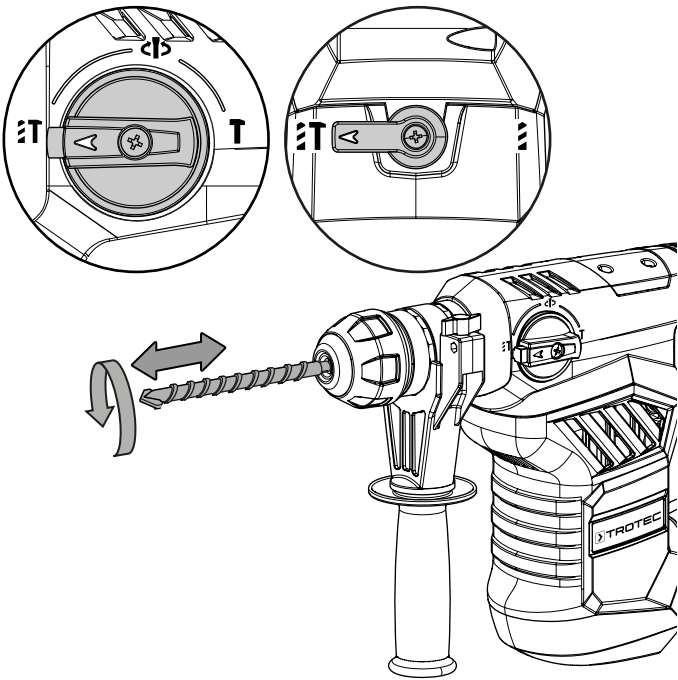
⇒ Çalışma modu: Delme



⇒ Çalışma modu: Keskiyle kırma



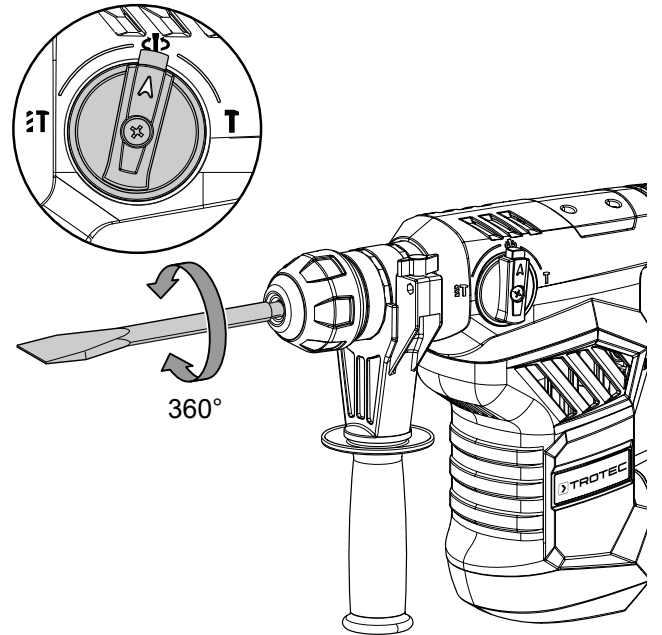
⇒ Çalışma modu: Darbeli delme



Fonksiyon: Keski pozisyonunu değiştirme

Keskiyle kırma modundan önce veya keskiyle kırma modu sırasında takımın açısını değiştirmek isterseniz aşağıdaki yöntemi izleyiniz:

1. Açma/Kapatma düğmesini (4) bırakarak takımı durdurunuz.
2. Fonksiyon seçme düğmesini (3) **D** konumuna getiriniz.
3. Elinizle istediğiniz konuma getirerek aletin açısını değiştiriniz.



4. Çalışmaya devam etmek için fonksiyon seçme düğmesini (3) **T** konumuna getiriniz.



Bilgi

Fonksiyon seçme düğmesi (3) **T** konumunda ve kırıcı mekanizma düğmesi (12) **I** konumundaysa, cihaz rölantidedir, yani teknik olarak hiçbir dönme veya darbe hareketi gerçekleşmiyordur.

Devre dışı bırakma



Elektrik gerilimine karşı uyarı

Elektrik fişine nemli ya da ıslak elle dokunmayınız.

- Cihazı kapatınız.
- Elektrik fişinden tutarak elektrik kablosunu elektrik prizinden çekiniz.
- Gerekliyse cihazı soğumaya bırakınız.
- Takımı cihazdan çıkartınız (bkz. Bağlantı veya montaj bölümü).
- Cihazı, Kullanıcının kendi yapabileceği bakım, onarım veya ürünün temizliğine ilişkin bilgiler bölümünde anlatılanlara uygun şekilde temizleyiniz.
- Cihazı, "Taşıma ve nakliye sırasında dikkat edilecek hususlar" bölümünde anlatılanlara uygun şekilde depolayınız.

Cihazın enerji tüketimi açısından verimli kullanımına ilişkin bilgiler

Gereksiz enerji tüketimini önlemek için, cihazın sadece gerçek kullanım süresi boyunca açık kalmasına dikkat ediniz. Mevcutsa, cihazın kapatma otomatığından faydalanınız.

Sonradan sipariş edilebilen aksesuarlar



Uyarı

Sadece işletme kılavuzunda belirtilen aksesuarları ve ek cihazları kullanınız.

İşletme kılavuzunda önerilenlerin dışındaki takımlar veya diğer aksesuarların kullanılması yaralanma tehlikesi anlamına gelebilir.

Aksesuarlar	Ürün no.
Matkap(Delici) ve kırıcı uç seti SDS 11 parçalı	6.205.001.101

Hatalar ve arızalar

Kusursuz işlevselliği temin etmek için, cihaz üretim esnasında defalarca kontrol edilmiştir. Buna rağmen arızalar ortaya çıkarsa cihazı aşağıdaki listeye göre kontrol ediniz.

Hata ve arıza giderme için dış gövdenin açılmasını gerektiren çalışmalar sadece bir yetkili elektrik uzmanı veya Trotec tarafından yapılmalıdır.

İlk kullanımda hafif duman veya koku çıkar:

- Burada bir hata veya arıza söz konusu değildir. Kısa bir çalışma süresinden sonra ortadan kaybolan belirtiler.

Cihaz çalışmaya başlamıyor:

- Elektrik bağlantısını kontrol ediniz.
- Elektrik kablosunun ve elektrik fişinin hasarlı olup olmadığını kontrol ediniz. Hasarlar belirlerseniz cihazı çalıştırmayı denemeyiniz.

Bu cihazın şebeke bağlantı hattı zarar görürse, tehlikeleri önlemek için, üretici veya müşteri hizmetleri ya da benzer nitelikte bir kişi tarafından değiştirilmelidir.

- Yapı tarafındaki şebeke sigortasını kontrol ediniz.



Bilgi

Cihazı yeniden çalıştırmadan önce en az 10 dakika bekleyiniz.


Motor çalışıyor, fakat hiçbir darbe veya dönme hareketi yok:

- Fonksiyon seçme düğmesinin (3) **T** konumunda ve kırıcı mekanizma düğmesinin (12) **I** konumunda olup olmadığını kontrol ediniz. Cihaz rölantide, yani teknik olarak hiçbir dönme veya darbe hareketi gerçekleşmiyor. İki düğmeyi (3 ve 12) istediğiniz çalışma moduna ayarlayınız.

Matkap, delinecek malzemeye girmiyor / zor giriyor:

- Doğru devir değerinin seçilip seçilmediğini kontrol ediniz. Daha sert malzemeler için muhtemelen daha yüksek bir devir değeri gerekecektir.
- **I** delme kademesi veya **I T** darbeli delme kademesi seçilmiş olmalıdır.
- Doğru matkap adaptörünü seçip seçmediğinizi kontrol ediniz.
- Fonksiyon seçme düğmesinin (3) **T** konumunda olup olmadığını kontrol ediniz. Bu konum sadece kırma işlemi için uygundur.

Kırıcı uç malzemeye girmiyor / zor giriyor:

- Doğru devir değerinin seçilip seçilmediğini kontrol ediniz. Daha sert malzemeler için muhtemelen daha yüksek bir devir değeri gerekecektir.
- Doğru takımın seçilip seçilmediğini kontrol ediniz.
- Kırıcı mekanizma düğmesinin (12)  konumunda olup olmadığını kontrol ediniz. Bu konum sadece delme için uygundur.

**Bilgi**

Cihazı yeniden çalıştırmadan önce en az 10 dakika bekleyiniz.

Cihaz ısınıyor:

- Takımın yapılacak çalışma için uygun olup olmadığını kontrol ediniz.
- Motorun aşırı ısınmasını önlemek için havalandırma ağızlarını açık tutunuz.
- Daha düşük bir devir kullanınız.

**Bilgi**

Cihazı yeniden çalıştırmadan önce en az 10 dakika bekleyiniz.

Not

Tüm bakım ve onarım çalışmalarından sonra en az 3 dakika bekleyiniz. Cihazı ancak daha sonra açınız.

Cihaz kontrollerden sonra sorunsuz bir şekilde çalışmıyor:

Müşteri hizmetleriyle temas kurunuz. Gerekirse cihazı onarım için bir yetkili elektrik servisine veya Trotec'e götürünüz.

Kullanıcının kendi yapabileceği bakım, onarım veya ürünün temizliğine ilişkin bilgiler**Bakıma başlanmadan önce yapılacak işlemler****Elektrik gerilimine karşı uyarı**

Elektrik fişine nemli ya da ıslak elle dokunmayınız.

- Cihazı kapatınız.
- Elektrik fişinden tutarak elektrik kablosunu elektrik prizinden çekiniz.
- Cihazı tamamen soğumaya bırakınız.

**Elektrik gerilimine karşı uyarı**

Dış gövdenin açılmasını gerektiren bakım çalışmaları, sadece yetkili uzman şirketler veya Trotec tarafından gerçekleştirilmelidir.

Bakımla ilgili uyarılar

- Kullanımdan sonra, takım tutucuyu (1) birlikte verilen yağlama maddesi kabındaki (15) yağlama gresiyle biraz yağlayınız.

Temizlik

Cihaz, her kullanımdan önce ve sonra temizlenmelidir.

**Elektrik gerilimine karşı uyarı**

Dış gövdeye giren sıvılar nedeniyle kısa devre tehlikesi ortaya çıkar!

Cihazı ve aksesuarları suya batırmayınız. Dış gövdenin içine su veya başka sıvıların girmemesine dikkat ediniz.

- Cihazı nemli, yumuşak, hav bırakmayan bir bezle temizleyiniz. Dış gövdenin içine nem girmemesine dikkat ediniz. Elektrikli parçaların nemle temas etmemesine dikkat ediniz. Bezi nemlendirmek için örn. temizleme spreyi, çözücü madde, alkol içeren temizleyiciler veya aşındırıcı maddeler gibi agresif temizlik maddeleri kullanmayınız.
- Cihazı nemli, yumuşak, hav bırakmayan bir bezle kurutunuz.
- Adaptörleri nemli, yumuşak, hav bırakmayan bir bezle kurutunuz.
- Motorun aşırı ısınmasını önlemek için havalandırma deliklerini toz birikintilerinden uzak tutunuz.
- SDS takım tutucusundaki veya dişli çarklı matkap pensindeki matkap tozlarını ve varsa ahşap talaşlarını temizleyiniz.
- Tekrar bir takım kullanmadan önce takım tutucusunu makine gresiyle hafifçe yağlayınız.

Bakım, onarım ve kullanımda uyulması gereken kurallar



Uyarı

Dış gövdenin açılmasını gerektiren periyodik bakım çalışmaları ve onarımlarda Trotec müşteri servisine başvurunuz. Kurallara aykırı şekilde açılan cihazlar her türlü garanti kapsamı dışındadır ve garanti talepleri geçersiz olur.

Servis istasyonları

Aşağıdaki bilgiler sadece Türkiye için geçerlidir:

Trotec Endüstri Ürünleri Tic.Ltd.Sti.

Oruçreis Mh., Giyimkent Cd.,

14. Sok. No.61, Giyimkent Sitesi

34235 Esenler/İstanbul

Telefon: +90 212 438 56 55

Üretici ve ithalatçı firmanın unvanı, adres ve telefon numarası

İthalatçı (sadece Türkiye için geçerlidir):

Trotec Endüstri Ürünleri Tic.Ltd.Sti.

Oruçreis Mh., Giyimkent Cd.,

14. Sok. No.61, Giyimkent Sitesi

34235 Esenler/İstanbul

Telefon: +90 212 438 56 55

Faks: +90 212 438 56 51

Üretici:

Trotec GmbH

Grebener Straße 7

D-52525 Heinsberg

Telefon: +49 2452 962-400

Faks: +49 2452 962-200

E-posta: info@trotec.de

Kullanım sırasında insan veya çevre sağlığına tehlikeli veya zararlı olabilecek durumlara ilişkin uyarılar



Elektronik cihazlar evsel atık değildir ve Türkiye'de, elektrikli ve elektronik cihazlar hakkındaki Elektrikli ve Elektronik Teçhizat Atıkları Direktifi'ne (EETA) göre uzman bir tasfiye merkezine gönderilmelidir. Kullandıktan sonra lütfen bu cihazı geçerli yasal düzenlemelere uygun şekilde tasfiye ediniz.

Uygunluk beyanı

2006/42/EG sayılı Makine Yönetmeliđi, Ek II Bölüm 1 Alt bölüm A kapsamında orijinal uygunluk beyanının tercümesi

İşbu beyanla, Trotec GmbH olarak biz, aşağıda tanımlanan ürünün 2006/42/EG sayılı AT Makine Yönetmeliđi'nin gerekliliklerine uygun olarak geliştirildiđini, tasarlandığını ve üretildiđini kendi sorumluluđumuz altında beyan ederiz.

Ürün modeli / ürün: PRDS 11-230V

Ürün tipi: darbeli kırıcı delici

İlk üretim yılı: 2021

İlgili AB Yönetmelikleri:

- 2011/65/EU: 01.07.2011
- 2014/30/EU: 29.03.2014
- 2015/863/EU: 31.03.2015

Uygulanan uyumlulaştırılmış normlar:

- EN 55014-1:2017
- EN 60745-1:2009/A11:2010
- EN 60745-2-6:2010

Uygulanan ulusal normlar ve teknik spesifikasyonlar:

- EN 55014-2:2015
- EN 61000-3-3:2013/A1:2019
- EN IEC 61000-3-2:2019

Üretici ve teknik belge yetkilisinin adı:

Trotec GmbH

Grebbener Straße 7, D-52525 Heinsberg

Telefon: +49 2452 962-400

E-posta: info@trotec.de

Düzenleme yeri ve tarihi:

Heinsberg, 16.06.2021



Detlef von der Lieck, Genel Müdür

Trotec GmbH

Grebener Str. 7
D-52525 Heinsberg

☎ +49 2452 962-400

☎ +49 2452 962-200

✉ info@trotec.com

www.trotec.com