

PRDS 11-230V

SK

PREKLAD PÔVODNÉHO
NÁVODU NA POUŽITIE
VŔTACIE A SEKACIE KLADIVO



 TROTEC

Obsah

Upozornenia týkajúce sa návodu na prevádzku 2

Bezpečnosť 3

Informácie o prístroji 7

Preprava a skladovanie 9

Uvedenie do prevádzky 9

Obsluha 12

Príslušenstvo na doobjednanie 15

Chyby a poruchy 15

Údržba 16

Likvidácia 17

Vyhlásenie o zhode 17

Upozornenia týkajúce sa návodu na prevádzku

Symbody



Varovanie pred elektrickým napätím

Tento symbol upozorňuje na nebezpečenstvá ohrozenia života a zdravia osôb spôsobené elektrickým napätím.



Výstraha pred horúcim povrchom

Tento symbol vás upozorňuje na nebezpečenstvá ohrozenia života a zdravia osôb spôsobené horúcimi povrchmi.



Výstraha

Toto signálne slovo označuje ohrozenie s priemerným stupňom rizika, ktoré môže mať za následok smrť alebo ťažké zranenie, ak sa mu človek nevyvaruje.



Opatrne

Toto signálne slovo označuje ohrozenie s nízkym stupňom rizika, ktoré môže mať za následok drobné alebo mierne zranenie, ak sa mu človek nevyvaruje.

Upozornenie

Toto signálne slovo poukazuje na dôležité informácie (napr. na vecné škody), ale nie na ohrozenia.



Informácia

Upozornenia s týmto symbolom vám pomáhajú pri rýchlom a bezpečnom vykonávaní vašej činnosti.



Dodržiavajte návod

Upozornenia s týmto symbolom vás upozorňujú na dodržiavanie návodu na použitie.



Noste ochranu hlavy

Upozornenia s týmto symbolom vás upozorňujú na použitie ochrany hlavy.



Noste ochranu sluchu

Upozornenia s týmto symbolom vás upozorňujú na použitie ochrany sluchu.



Noste ochranné okuliare

Upozornenia s týmto symbolom vás upozorňujú na použitie ochrany očí.



Noste ochrannú masku

Upozornenia s týmto symbolom vás upozorňujú na použitie ochrannej masky.



Noste ochranný odev

Upozornenia s týmto symbolom vás upozorňujú na používanie ochranného odevu.



Noste ochranné rukavice

Upozornenia s týmto symbolom vás upozorňujú na nosenie ochranných rukavíc.



Noste ochranu nôh

Upozornenia s týmto symbolom vás upozorňujú na nosenie bezpečnostnej obuvi.

Aktuálne znenie návodu na použitie a EÚ vyhlásenie o zhode si môžete stiahnuť z nasledujúceho odkazu:



PRDS 11-230V



<https://hub.trotec.com/?id=42747>

Bezpečnosť

Všeobecné bezpečnostné pokyny platné pre elektrické náradie



Výstraha

Prečítajte si všetky bezpečnostné pokyny, nariadenia, ilustrácie a technické údaje, ktoré sú uvedené na elektrickom náradí.

Zanedbanie dodržiavania nasledujúcich pokynov a upozornení môže mať za následok úraz elektrickým prúdom, požiar a/alebo ťažké poranenia.

Všetky bezpečnostné pokyny si uschovajte na dohľadanie v budúcnosti.

V bezpečnostných pokynoch používaný výraz „*elektrické náradie*“ sa vzťahuje na elektrické náradie napájané zo siete (so sieťovým vedením) a na elektrické náradie napájané akumulátorom (bez sieťového kábla).



Všeobecné bezpečnostné pokyny pre elektrické náradie – bezpečnosť na pracovisku

- **Udržiavajte si svoj pracovný priestor v čistote a dobre osvetlený.** Neporiadok alebo neosvetlené pracovné priestory môžu viesť k úrazom či nehodám.
- **Nepracujte s elektrickým náradím v prostredí s nebezpečenstvom výbuchu, v ktorom sa nachádzajú horľavé kvapaliny, plyny alebo prach.** Elektrické náradie vytvára iskry, ktoré môžu zapáliť prach alebo výpary.
- **Udržiavajte deti a iné osoby počas používania elektrického náradia mimo dosah.** Pri rozptýlení môžete stratiť kontrolu nad elektrickým náradím.



Všeobecné bezpečnostné pokyny pre elektrické náradie – elektrická bezpečnosť

- **Zástrčka elektrického náradia sa musí hodiť do zásuvky. Zástrčka sa nesmie žiadnym spôsobom meniť. Nepoužívajte adaptérové zástrčky spolu s ochranným uzemneným elektrickým náradím.** Nezmenené zástrčky a vhodné zásuvky znižujú riziko zásahu elektrickým prúdom.
- **Zabráňte kontaktu tela s uzemnenými povrchmi, ako rúry, kúrenia, pece a chladničky.** Hrozí zvýšené riziko zásahu elektrickým prúdom, keď je vaše telo uzemnené.
- **Elektrické náradie udržiavajte mimo dažďa alebo mokra.** Vniknutie vody do elektrického náradia zvyšuje riziko zásahu elektrickým prúdom.

- **Nepoužívajte pripájacie vedenie na nosenie, zavesenie alebo vyťahovanie elektrického náradia zo zásuvky. Chráňte pripájacie vedenie pred vysokými teplotami, olejom, ostrými hranami alebo pohybujúcimi sa časťami.** Poškodené alebo zamotané pripájacie vedenia zvyšujú riziko úrazu elektrickým prúdom.
- **Ak pracujete s elektrickým náradím vonku, používajte iba také predlžovacie vedenia, ktoré sú vhodné do vonkajšieho prostredia.** Použitie predlžovacieho vedenia vhodného do vonkajšieho prostredia znižuje riziko úrazu elektrickým prúdom.
- **Keď nie je možné zabrániť prevádzke elektrického náradia vo vlhkom prostredí, použite prúdový chránič.** Použitie prúdového chrániča znižuje riziko zásahu elektrickým prúdom.



Všeobecné bezpečnostné pokyny pre elektrické náradie – bezpečnosť osôb

- **Buďte pozorný, dávajte pozor na to, čo robíte, a postupujte s rozumom pri práci s elektrickým náradím. Nepoužívajte elektrické náradie, keď ste unavený alebo pod vplyvom drog, alkoholu alebo liekov.** Moment nepozornosti pri použití elektrického náradia môže viesť k vážnym poraneniam.



Noste osobné ochranné vybavenie a vždy

ochranné okuliare. Nosenie osobného



ochranného vybavenia, ako respirátor proti prachu, protišmyková bezpečnostná obuv,



ochranná prilba alebo ochrana sluchu, podľa druhu a použitia elektrického náradia, znižuje riziko poranení.

- **Zabráňte neúmyselnému uvedeniu do prevádzky. Skôr ako elektrický nástroj pripojíte k napájacemu zdroju a/alebo k akumulátoru, skôr ako ho budete zdvíhať, alebo ho budete prenášať, sa uistite, že je vypnuté.** Ak máte pri prenášaní elektrického náradia prst na spínači alebo elektrické náradie pripojíte zapnuté na zdroj prúdu, môže to spôsobiť úrazy alebo nehody.
- **Skôr ako elektrické náradie zapnete, odstráňte nastavovací nástroj alebo kľúč na skrutky.** Nástroj alebo kľúč, ktorý sa nachádza v rotujúcej časti elektrického náradia, môže spôsobiť poranenia.
- **Zabráňte abnormálnemu držaniu tela. Postarajte sa o bezpečný postoj a neustále udržiavajte rovnováhu.** Tým budete elektrické náradie lepšie kontrolovať v neočakávaných situáciách.
- **Noste vhodný odev. Nenoste voľný odev ani šperky. Udržiavajte vlasy a odev mimo dosah rotujúcich častí.** Rotujúce časti môžu zachytiť voľný odev, šperky a dlhé vlasy.

- Ak je možná montáž na odsávacie a zberné zariadenia prachu, musíte ich pripojiť a správne používať. Použitie odsávania prachu môže znížiť ohrozenie prachom.
- Aj keď ste na základe niekoľkonásobného používania elektrického náradia s týmto oboznámení, nikdy nezabúdajte na bezpečnosť a nepovznášajte sa nad bezpečnostné pravidlá, ktoré sú platné pre elektrické náradie. Nepozorné a nedbalé konanie môže v priebehu zlomkov sekundy spôsobiť ťažké poranenia.



Všeobecné bezpečnostné pokyny pre elektrické náradie – používanie a manipulácia s elektrickým náradím

- Elektrické náradie nepreťažujte. Používajte pre svoju prácu k tomu určené elektrické náradie. S vhodným elektrickým náradím budete pracovať lepšie a bezpečnejšie v uvedenej oblasti výkonu.
- Nepoužívajte elektrické náradie, ktorého spínač je chybný. Elektrické náradie, ktoré už nie je možné zapnúť alebo vypnúť je nebezpečné a musíte ho dať na opravu.
- Predtým ako budete na prístroji vykonávať nastavenia, vymieňať časti vložených nástrojov alebo pred odložením elektrického náradia, vyťahnite zástrčku zo zásuvky a/alebo odstráňte vyberateľný akumulátor. Toto bezpečnostné opatrenie zabráni neúmyselnému spusteniu elektrického náradia.
- Uchovávajte nepoužívané elektrické náradie mimo dosahu detí. Nedovoľte používanie elektrického náradia osobám, ktoré s ním nie sú oboznámené alebo si neprečítali tieto pokyny a nariadenia. Elektrické náradie je nebezpečné, keď ho používajú neskúsené osoby.
- Starajte sa o elektrické náradie a vložené nástroje dôsledne. Prekontrolujte, či pohyblivé diely bezchybne fungujú a či sa nezasekávajú, či nie sú diely zlomené alebo poškodené tak, že je negatívne ovplyvnená funkcia elektrického náradia. Nechajte pred použitím elektrického náradia poškodené diely opraviť. Mnoho nehôd má svoju príčinu v zle udržiavanom elektrickom náradí.
- Rezacie nástroje udržiavajte ostré a čisté. Starostlivo udržiavané rezacie nástroje s ostrými reznými hranami sa menej zasekávajú a vedú sa ľahšie.
- Používajte elektrické náradie, vložené nástroje, nasadené nástroje atď. podľa týchto pokynov. Vezmite pritom do úvahy pracovné podmienky a činnosť, ktorú budete vykonávať. Použitie elektrického náradia na iné ako určené účely môže viesť k nebezpečným situáciám.
- Udržiavajte rukoväť a plochy na držanie v suchom a čistom stave, bez oleja a mastnoty. Klzké rukoväte a plochy na držanie zabraňujú bezpečnej obsluhu a kontrole elektrického náradia v nepredvídaných situáciách.



Všeobecné bezpečnostné pokyny pre elektrické náradie – servis

- Nechajte svoje elektrické náradie opravovať iba kvalifikovaným odborným personálom a iba s originálnymi náhradnými dielmi. Tým zabezpečíte zachovanie bezpečnosti elektrického náradia.



Špecifické bezpečnostné pokyny pre vrtacie a sekacie kladivá



Noste pri prácach s príklepovou vrtáčkou ochranu sluchu. Pôsobenie hluku môže spôsobiť stratu sluchu.

- Používajte na prístroji predmontovanú prídavnú rukoväť. Strata kontroly nad elektrickým náradím môže viesť k poraneniam.
- Keď vykonávate práce, pri ktorých môže vložený nástroj trafiť skryté elektrické vedenia alebo vlastný sieťový kábel, držte prístroj za izolované plochy rukoväti. Kontakt s vedením pod napätím môže viesť pod napätie aj kovové časti prístroja a spôsobiť zásah elektrickým prúdom.
- Používajte vhodné prístroje na vyhľadávanie skrytých napájacích vedení alebo si na pomoc privolajte miestne distribučné spoločnosti. Kontakt s elektrickými vedeniami môže viesť k požiaru alebo k zásahu elektrickým prúdom. Poškodenie plynového vedenia môže viesť k výbuchu. Vniknutie do vodovodného potrubia spôsobí materiálnu škodu alebo môže spôsobiť zásah elektrickým prúdom.
- Vibrácie môžu byť škodlivé pre pohybové ústrojenstvo, teda ruku a rameno. Udržiavajte dobu pôsobenia vibrácií čo možno najkratšiu.
- Držte elektrické náradie pri práci pevne oboma rukami. Postarajte sa o bezpečný postoj. Elektrické náradie je bezpečnejšie vedené oboma rukami.
- Zaisťte obrobok. Obrobok držaný upínacími prípravkami alebo vo zveráku je uchytený bezpečnejšie, ako keď ho držíte v ruke.



Chráňte seba a ostatné prítomné osoby proti poraneniam, ktoré môžu spôsobiť odlupované a odletujúce úlomky pri búracích prácach.



Noste ochrannú prilbu, ochranné okuliare, masku proti prachu a bezpečnostnú obuv. Poprípade postavte na ochranu pred úlomkami pri búracích prácach deliace steny.



- **Pred každým začiatkom práce skontrolujte, či je vložený nástroj pevne zaistený v skľučovadle.** Nezaistené vložené nástroje môžu byť pri zapnutí vymrštené z elektrického náradia a spôsobiť poranenia.
- **Pred zapnutím elektrického náradia sa presvedčte o voľnom chode vloženého nástroja.** Pri zapnutí so zablokovaným vloženým nástrojom môžu vzniknúť vysoké sily a prístroj sa môže vychýliť do strany.
- **Keď sa vložený nástroj zablokuje okamžite vypnite elektrické náradie.** V dôsledku vznikajúcich síl sa môže elektrické náradie bočne vychýliť.
- **Pravidelne kontrolujte skľučovadlo na prípadné opotrebovanie alebo poškodenia.**
- **Zapínajte udierajúce elektrické náradie iba vtedy, ak je zatlačené proti obrobku (stene, stropu atď.).**
- **Skôr než elektrické náradie odložíte počkajte, kým sa úplne nezastaví.**



Bezpečnostné pokyny pri použití dlhých vrtákov

- **V žiadnom prípade nepracujte s vyššími otáčkami, aké sú maximálne prípustné pre daný vrták.** Pri vyšších otáčkach sa vrták môže pri voľnej rotácii a bez kontaktu s obrobkom mierne prehnúť a spôsobiť poranenia.
- **Začnite vrtáť vždy s nižšími otáčkami a pri kontakte vrtáka s obrobkom.** Pri vyšších otáčkach sa vrták môže pri voľnej rotácii a bez kontaktu s obrobkom mierne prehnúť a spôsobiť poranenia.
- **Nevykonávajte na vrták nadmerný tlak a tlačte iba v pozdĺžnom smere k vrtáku.** Vrtáky sa môžu ohnúť a na základe toho aj zlomiť alebo spôsobiť stratu kontroly a spôsobiť tým poranenia.

Použitie v súlade s určením

Prístroj PRDS 11-230V používajte výhradne na:

- vrtanie do kameniva, dreva, kovu, keramiky a plastu
- príklepové vrtanie do tehál, betónu a kameniva
- sekacie do betónu, kameniva a omietky

za dodržiavania technických údajov.

Elektrické náradie odporúčame používať s originálnym príslušenstvom Trotec.

Predvídateľné chybné použitie

Prístroj nie je určený na vrtanie do prírodného kameňa.

Iné použitie, aké je opísané v kapitole Použitie v súlade s určením, sa považuje za rozumne predvídateľné chybné použitie.

Kvalifikácia personálu

Osoby, ktoré toto zariadenie používajú si musia:

- mať prečítaný návod na použitie, predovšetkým kapitolu Bezpečnosť, a tejto porozumieť.

Osobné ochranné pracovné prostriedky



Noste ochranu hlavy.

Chránite si tým svoju hlavu pred odlupujúcimi sa, padajúcimi a odletujúcimi úlomkami pri búracích prácach, ktoré môžu spôsobiť poranenia.



Noste ochranu sluchu.

Vplyv hluku môže spôsobiť stratu sluchu.



Noste ochranné okuliare.

Chránite si tým svoje oči pred odlupujúcimi sa, padajúcimi a odlietavajúcimi dielmi, ktoré môžu spôsobiť poranenia.



Noste ochrannú masku.

Chránite sa tým pred vdychovaním zdraviu škodlivých prachov, ktoré môžu vzniknúť pri obrábaní obrobkov.



Noste ochranné rukavice.

Chránite si tým ruky pred popáleninami, stlačeniami a odreninami kože.



Noste priliehavý ochranný odev.

Ochránite sa tým pred nebezpečenstvom vtiahnutia odevu rotujúcimi časťami.



Noste bezpečnostnú obuv.

Chránite si tým svoje nohy pred odlupujúcimi sa, padajúcimi a odlietavajúcimi dielmi, ktoré môžu spôsobiť poranenia.

Zvyšková rizikovosť**Varovanie pred elektrickým napätím**

Úraz elektrickým prúdom nedostatočnou izoláciou. Pred každým použitím skontrolujte prístroj na poškodenia a správnu funkciu. V prípade zistenia poškodení prístroj už nepoužívajte. Nepoužívajte prístroj ak je mokrý, alebo ak sú mokré vaše ruky!

**Varovanie pred elektrickým napätím**

Práce na elektrických konštrukčných dieloch smie vykonávať iba oprávnený odborný servis!

**Varovanie pred elektrickým napätím**

Vytiahnite pred akýmkoľvek prácou na prístroji sieťovú zástrčku zo sieťovej zásuvky! Nedotýkajte sa sieťovej zástrčky vlhkými ani mokkými rukami. Vyťahujte sieťový kábel zo sieťovej zásuvky tak, že ho chytíte za sieťovú zástrčku.

**Varovanie pred elektrickým napätím**

Do telesa vnikajúcimi kvapalinami hrozí nebezpečenstvo skratu! Neponárajte prístroj a príslušenstvo pod vodu. Dbajte na to, aby sa do telesa nedostala voda alebo iné kvapaliny

**Výstraha**

Jedovatý prach!



Obrábaním vznikajúci škodlivý / jedovatý prach predstavuje pre obsluhujúcu osobu alebo osoby v blízkosti ohrozenie zdravia.



Noste ochranné okuliare a respirátor proti prachu!

**Výstraha**

Neobrábajte materiály s obsahom azbestu. Azbest je rakovinotvorný.

**Výstraha**

Pred prácou s elektrickým náradím sa uistite, že nenarazíte na žiadne elektrické, plynové alebo vodovodné vedenia. Predtým ako zavrtáte do steny resp. do nej urobíte drážku, skontrolujte stenu pomocou detektora vedení.

**Výstraha**

Z tohto prístroja môžu vychádzať nebezpečenstvá, ak sa používa nezaučenými osobami neodborne alebo v rozpore s určením! Prihliadajte na kvalifikácie personálu!

**Výstraha**

Prístroj nie je hračkou a nepatrí do rúk deťom.

**Výstraha**

Nebezpečenstvo udusenía! Obalový materiál nenechávajte nedbanlivo ležať. Mohol by sa stať nebezpečnou hračkou pre deti.

**Výstraha**

Pred zapnutím prístroja musí byť upínacie zariadenie nástroja pevne zaistené, pretože pri zapnutí prístroja by mohol byť zle upnutý vložený nástroj nekontrolovateľne vymrštený z upínacieho zariadenia nástroja.

**Opatrne**

V prípade, že prístroj používate dlhšiu dobu alebo ho nesprávne vediete a udržiavate, môžu emisie vibrácií spôsobiť poškodenie zdravia.

**Opatrne**

Dodržiavajte dostatočnú vzdialenosť od zdrojov tepla.

Upozornenie

Pri nesprávnom skladovaní alebo prepravovaní, môžete prístroj poškodiť. Dodržiavajte informácie o prepravovaní a skladovaní prístroja.

Reakcia v prípade núdze/funkcia núdzového zastavenia

Núdzové zastavenie:

Vytiahnutím sieťovej zástrčky zo sieťovej zásuvky sa okamžite zastaví funkcia prístroja. Aby ste prístroj zaistili a zabezpečili proti neúmyselnému opätovnému zapnutiu, nechajte vytiahnutú sieťovú zástrčku.

Reakcia v prípade núdze:

1. Vypnite prístroj.
2. V prípade núdze odpojte prístroj od napájania zo siete: Vyťahujte prípojný kábel zo sieťovej zásuvky tak, že ho chytíte za sieťovú zástrčku.
3. Nikdy znovu nepripájajte chybný prístroj na sieťovú prípojku.

Informácie o prístroji

Opis prístroja

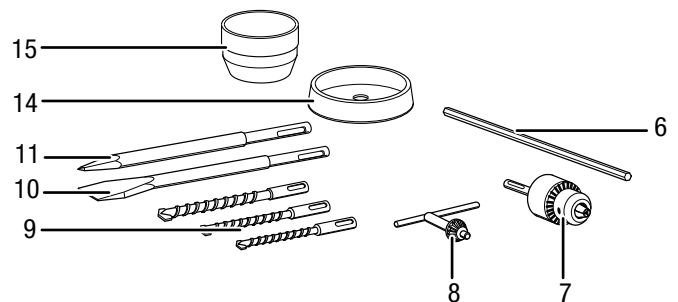
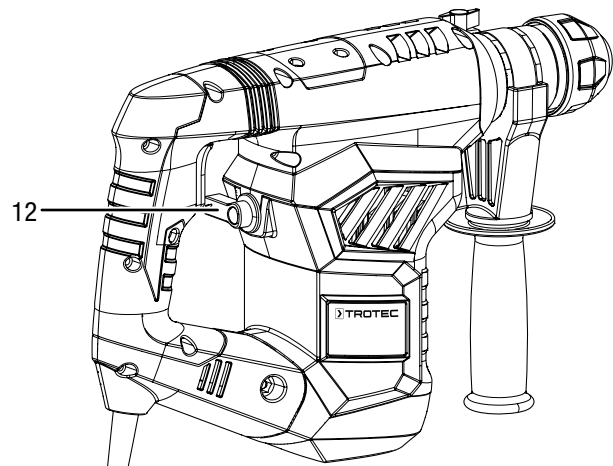
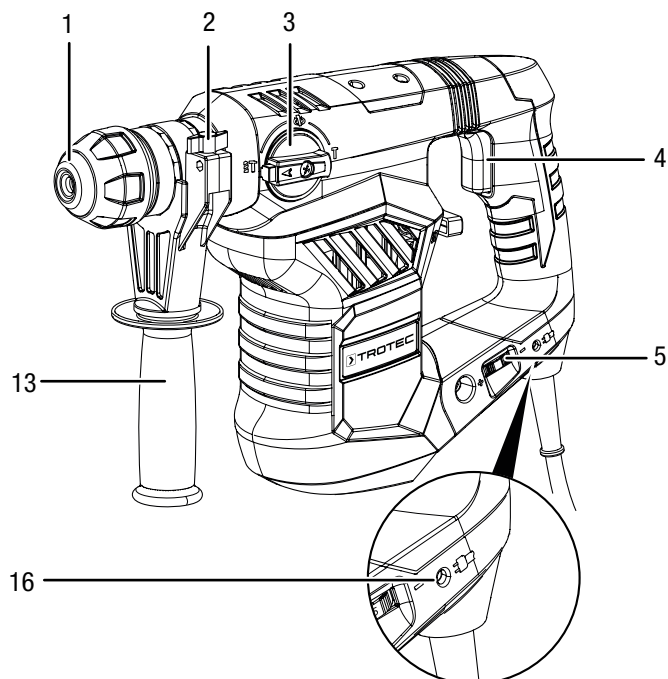
Vŕtacie a sekacie kladivo PRDS 11-230V je vybavené pneumatickým príklepovým ústrojenstvom pre vysokú úderovú silu a je ideálne pre výkon vyžadujúce nepretržité nasadenie.

Plynulé ovládanie príklepu a otáčok umožňuje využitie optimálnej sily pri každom používaní, prispôbené na daný materiál. Voliaci spínač funkcií s bezpečnostným blokováním umožňuje bezpečné striedanie medzi funkciami vŕtanie, príklepové vŕtanie, sekacie alebo zmenu polohy sekáča o 360°.

Upínacie zariadenie nástroja systému SDS-plus umožňuje jednoduchú výmenu vložených nástrojov bez potreby náradia. Prostredníctvom voliteľne montovateľného skľučovadla s ozubeným vencom môžete taktiež používať štandardné vŕtacie príslušenstvo.

Prídavná rukoväť poskytuje dodatočnú stabilitu a bezpečnosť počas vŕtania/sekania.

Znázornenie prístroja



Č.	Označenie
1	Upínacie zariadenie nástroja systému SDS-plus
2	Upevňovacia skrutka hĺbkového dorazu
3	Voliaci spínač funkcií s tlačidlom odblokovania
4	Zapínač/vypínač
5	Nastavovacie koliesko na predvoľbu otáčok
6	Hĺbkový doraz
7	Skľučovadlo s ozubeným vencom s upnutím SDS
8	Kľúč s ozubeným vencom
9	Vrták SDS
10	Plochý sekáč SDS
11	Hrotový sekáč SDS
12	Spínač príklepového ústrojenstva
13	Prídavná rukoväť
14	Ochranný kryt proti prachu
15	Nádoba s mazivom
16	Kontrolka prevádzky

Rozsah dodávky

- 1 x prístroj PRDS 11-230V
- 1 x hĺbkový doraz
- 1 x skľučovadlo s ozubeným vencom s upnutím SDS
- 1 x kľúč s ozubeným vencom
- 3 x vrták SDS (8/10/12 x 150 mm)
- 1 x plochý sekáč SDS (14 x 250 mm)
- 1 x hrotový sekáč SDS (14 x 250 mm)
- 1 x prídavná rukoväť
- 1 x ochranný kryt proti prachu
- 1 x nádoba s mazivom
- 1 x prepravný kufrík
- 1 x návod

Technické údaje

Parametre	Hodnota
Model	PRDS 11-230V
Pripojenie na sieť	1/N/PE ~ 230 V / 50 Hz
Príkion	1600 W
Voľnobežné otáčky	0 – 800 min ⁻¹
Frekvencia úderov	0 – 4 000 min ⁻¹
Úderová sila	6 J
Stupne otáčok	5
Rozsah upínania skľučovadla	max. 13 mm
Max. priemer vrtania	
Drevo	40 mm
Kov	13 mm
Betón	32 mm
Hmotnosť	6 kg
Trieda ochrany	II / □
Hodnoty akustického tlaku podľa EN 60745	
<i>Príklepové vrtanie</i>	
Hladina akustického tlaku L _{PA}	93,5 dB(A)
Hladina akustického výkonu L _{WA}	104,5 dB(A)
Neistota K	3 dB(A)
Informácia o vibráciách podľa normy EN 60745	
Emisná hodnota vibrácií pri príklepovom vrtaní do betónu a _h	15,037 m/s ²
Neistota K	1,5 m/s ²
Emisná hodnota vibrácií pri sekaní a _h	14,868 m/s ²
Neistota K	1,5 m/s ²



Noste ochranu sluchu.

Vplyv hluku môže spôsobiť stratu sluchu.

Inštrukcie k informáciám o hluku a vibráciách:

- V týchto inštrukciách uvedená hladina vibrácií bola meraná v súlade s normovanou metódou merania podľa EN 60745 a môžete ju použiť na porovnávanie prístrojov. Uvedenú emisnú hodnotu vibrácií môžete taktiež použiť na počítačové posúdenie vystavenia emisiám vibrácií.



Opatrne

V prípade, že prístroj používate dlhšiu dobu alebo ho nesprávne vediete a udržiavate, môžu emisie vibrácií spôsobiť poškodenie zdravia.

- Hladina emisií sa bude v závislosti od použitia elektrického náradia meniť a v niektorých prípadoch sa môže odlišovať od hodnoty, ktorá je uvedená v týchto inštrukciách. Keď elektrické náradie používate takýmto spôsobom pravidelne, môžete zaťaženie vibráciami podceňiť. Na presný odhad zaťaženia vibráciami počas určitého pracovného obdobia by ste mali zohľadniť aj dobu, v ktorých je prístroj vypnutý alebo je v prevádzke, bez skutočného nasadenia. To môže zaťaženie vibráciami počas celého pracovného obdobia v značnej miere znížiť.

Preprava a skladovanie

Upozornenie

Pri nesprávnom skladovaní alebo prepravovaní, môžete prístroj poškodiť.

Dodržiavajte informácie o prepravovaní a skladovaní prístroja.

Preprava

Na ochranu prístroja pred vonkajšími vplyvmi používajte prepravný kufřík, ktorý je súčasťou dodávky.

Pred každou prepravou dodržte nasledujúce pokyny a oznámenia:

- Vypnite zariadenie.
- Vyťahujte sieťový kábel zo sieťovej zásuvky tak, že ho chytíte za sieťovú zástrčku.
- Nechajte prístroj vychladnúť.
- Odstráňte z upínacieho zariadenia nástroj.

Skladovanie

Pred každým uskladnením dodržte nasledujúce oznámenia:

- Vypnite zariadenie.
- Vyťahujte sieťový kábel zo sieťovej zásuvky tak, že ho chytíte za sieťovú zástrčku.
- Nechajte prístroj vychladnúť.
- Odstráňte z upínacieho zariadenia nástroj.
- Vyčistite prístroj podľa opisu v kapitole Údržba.
- Na ochranu prístroja pred vonkajšími vplyvmi, použite pri uskladnení prístroja prepravný kufřík, ktorý je súčasťou dodávky.

Pri nepoužívaní prístroja dodržte nasledujúce podmienky skladovania:

- suché prostredie, chránené pred mrazom a teplom,
- teplota okolia pod 45 °C.
- v prepravnom kufříku, na mieste chránenom pred prachom a priamym slnečným žiarením

Uvedenie do prevádzky

Vybalenie prístroja

- Vyberte prepravný kufřík z obalu.



Varovanie pred elektrickým napätím

Úraz elektrickým prúdom nedostatočnou izoláciou. Pred každým použitím skontrolujte prístroj na poškodenia a správnu funkciu.

V prípade zistenia poškodení prístroj už nepoužívajte. Nepoužívajte prístroj ak je mokrý, alebo ak sú mokré vaše ruky!

- Skontrolujte obsah prepravného kufříka na úplnosť a skontrolujte všetko na prípadné poškodenia.



Výstraha

Nebezpečenstvo udusenía!

Obalový materiál nenechávajte nedbanlivo ležať. Mohol by sa stať nebezpečnou hračkou pre deti.

- Zlikvidujte obalový materiál v súlade s národnou legislatívou.

Výmena nástroja

Prístroj je vybavený upínacím zariadením nástroja podľa systému SDS-plus.



Varovanie pred elektrickým napätím

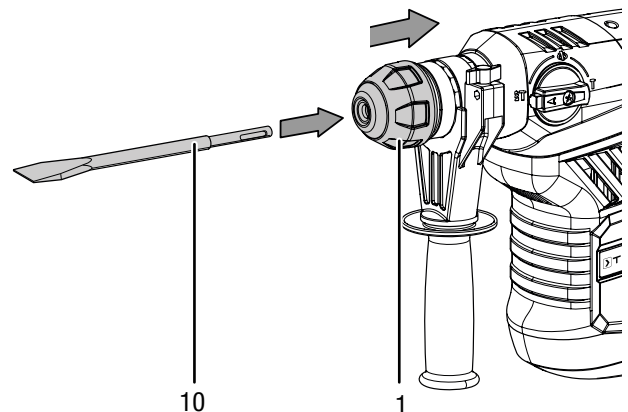
Vytiahnite pred akýmkoľvek prácou na prístroji sieťovú zástrčku zo sieťovej zásuvky!

Nedotýkajte sa sieťovej zástrčky vlhkými ani mokkými rukami.

Vyťahujte sieťový kábel zo sieťovej zásuvky tak, že ho chytíte za sieťovú zástrčku.

Pri vyberaní, resp. nasadení nástrojov postupujte nasledovne:

1. Posuňte upínacie zariadenie nástroja systému SDS-plus (1) smerom dozadu a pevne ho pridržte.
2. Vložte do upínacieho zariadenia nástroj (napr. plochý sekáč, 10).



3. Pustite upínacie zariadenie nástroja systému SDS-plus (1).
4. Skontrolujte pevné uloženie nástroja.

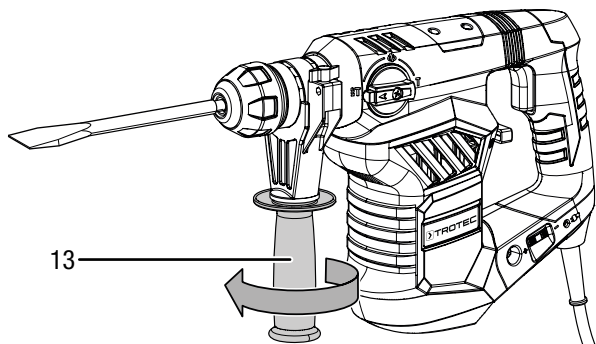
Nastavenie prídavnej rukoväti

Prídavná rukoväť je už vopred namontovaná. Neprevádzkujte prístroj bez prídavnej rukoväti.

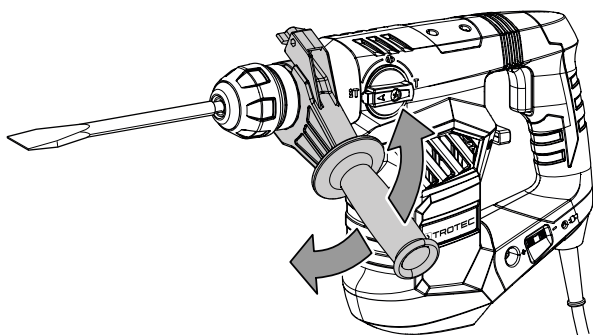
Prídavnú rukoväť môžete ľubovoľne polohovať a otáčať o 360°.

Pri nastavovaní prídavnej rukoväti postupujte nasledovne:

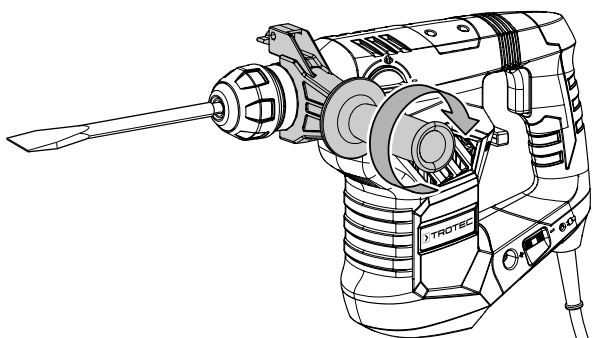
1. Odskrutkujte prídavnú rukoväť (13).
⇒ Na prídavnej rukoväti sa uvoľní upínací krúžok.



2. Nastavte si prídavnú rukoväť (13) podľa potreby.



3. Znovu priskrutkujte prídavnú rukoväť (13).





4. Skontrolujte upevnenie prídavnej rukoväti (13). V prípade potreby prídavnú rukoväť ešte viac dotiahnite.

Predvolba otáčok

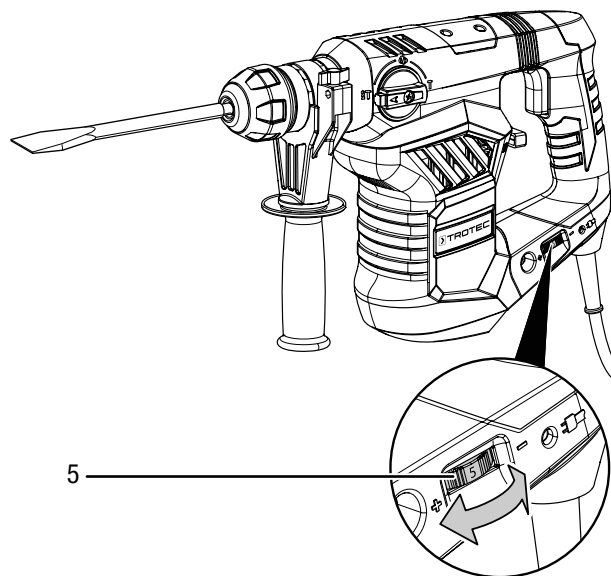
Požadovaný počet otáčok je závislý od materiálu a pracovných podmienok a môžete ju zistiť na základe praktických pokusov.

- Pre mäkké materiály si vyberte nízky stupeň.
- Pre tvrdé materiály si vyberte vysoký stupeň.

Rozsah nastavenia leží medzi stupňami 1 – 5 . Predvolený stupeň otáčok môžete kedykoľvek zmeniť.

-  : 0 – 800 min⁻¹
-  : 0 – 4 000 min⁻¹

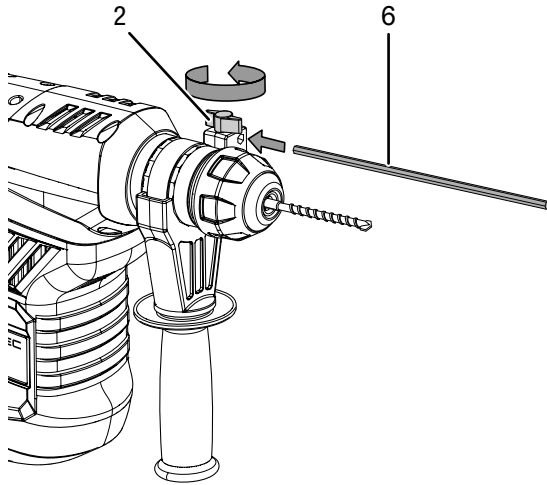
1. Otočte nastavovacie koliesko (5) na požadovaný stupeň otáčok.



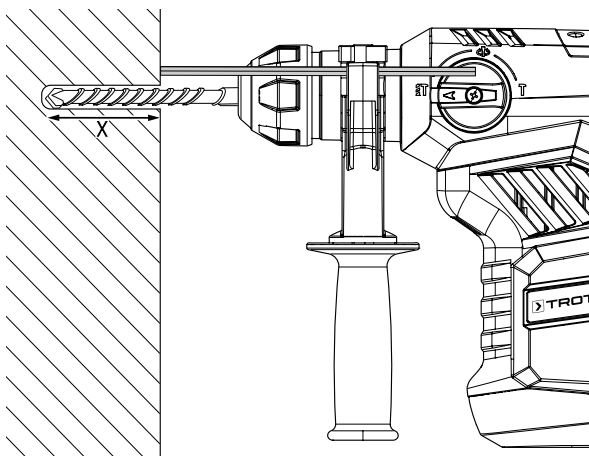
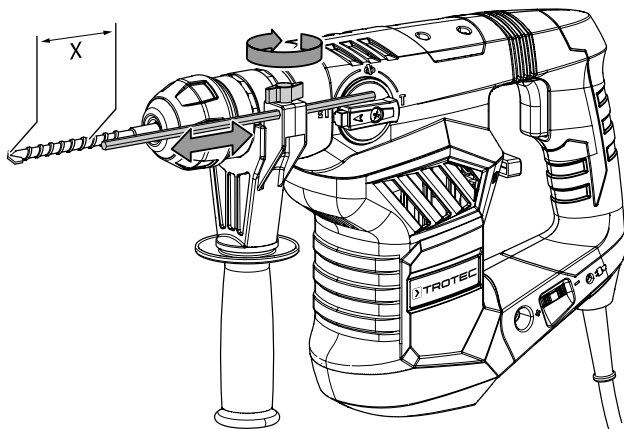
Vloženie hĺbkového dorazu (voliteľne)

Pomocou hĺbkového dorazu môžete určiť hĺbku vniknutia vrtáka.

1. Uvoľnite na držiaku upevňovaciu skrutku (2).
2. Vložte hĺbkový doraz (6).



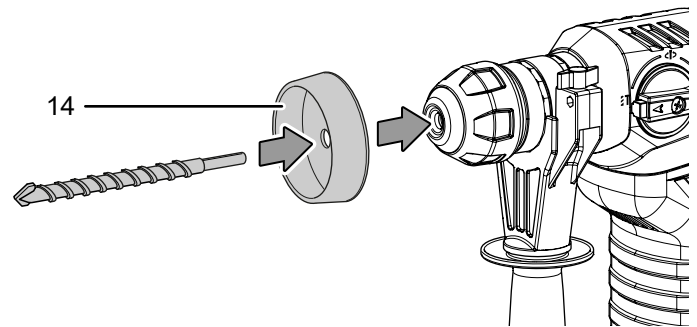
3. Nastavte hĺbkový doraz (6) na požadovanú dĺžku.
4. Skrutku opäť pevne utiahnite.



Použitie ochrany proti prachu (voliteľne)

Použite ochranný kryt proti prachu (14) vtedy, keď vrtáte nad hlavou, aby ste seba a prístroj ochránili pred padajúcim prachom.

1. Vložte vrták cez ochranný kryt proti prachu (14) do upínacieho zariadenia nástroja systému SDS-plus (1).



Použitie skľučovadla s ozubeným vencom (voliteľne)



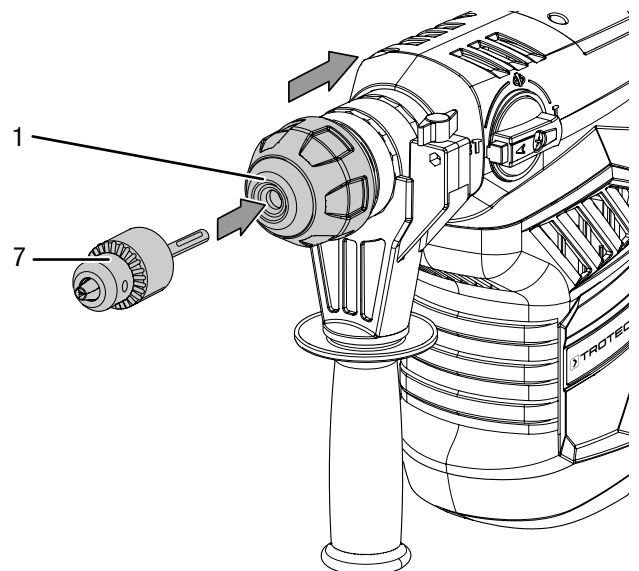
Varovanie pred elektrickým napätím

Vytiahnite pred akýmikoľvek prácami na prístroji sieťovú zástrčku zo sieťovej zásuvky!

Nedotýkajte sa sieťovej zástrčky vlhkými ani mokrymi rukami.

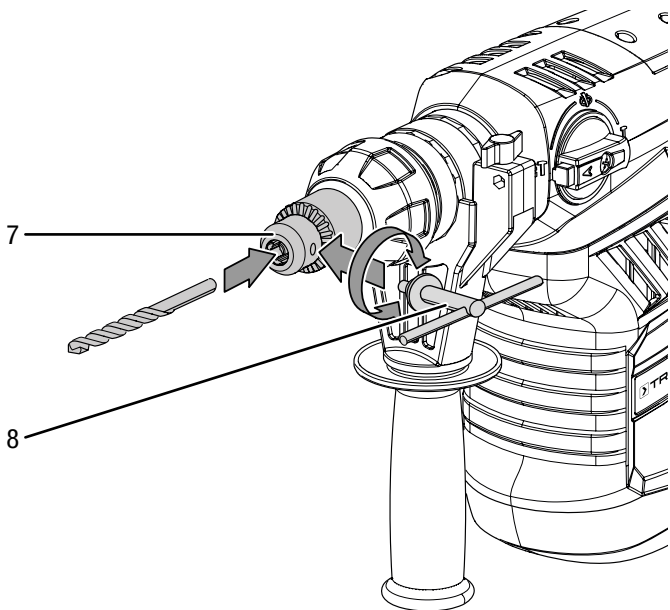
Vyťahujte sieťový kábel zo sieťovej zásuvky tak, že ho chytíte za sieťovú zástrčku.

1. Posuňte upínacie zariadenie nástroja systému SDS-plus (1) smerom dozadu a pevne ho pridržte.
2. Vložte skľučovadlo s ozubeným vencom (7) do upínacieho zariadenia nástroja systému SDS-plus (1).





3. Pustite upínacie zariadenie nástroja systému SDS-plus (1).
4. Skontrolujte upevnenie skľučovadla s ozubeným vencom (7).
5. Otvorte pomocou kľúča s ozubeným vencom (8) skľučovadlo s ozubeným vencom (7).
6. Vložte nástroj do skľučovadla s ozubeným vencom (7).

7. Dotiahnite skľučovadlo s ozubeným vencom (7) pomocou kľúča s ozubeným vencom (8).



Informácia

Používajte voliteľné skľučovadlo s ozubeným vencom výhradne v druhu prevádzky Vrtanie! Voliaci spínač funkcií s tlačidlom odblokovania (3) musí byť nastavený v polohe  a spínač príklepového ústrojenstva (12) v polohe .

Pripojenie sieťového kábla

1. Zastrčte elektrickú zástrčku do riadne istenej sieťovej zásuvky.
⇒ Kontrolka prevádzky (16) svieti hneď potom, ako zastrčíte sieťový kábel.

Obsluha

Tipy a upozornenia pri manipulácii s vrtacím a sekacím kladivom

Vrtanie vo všeobecnosti:

- Robte počas vrtania pravidelné krátke prestávky. Vytiahnite pritom vrták z vrtaného otvoru, aby vrták mohol vychladnúť.
- Zaistite obrobok v upínacom zariadení alebo vo zveráku.
- Vyberte počet otáčok v závislosti od charakteru materiálu a veľkosti vrtáka:
 - Vysoký počet otáčok pri malom priemere vrtáka alebo v prípade mäkkého materiálu.
 - Nízky počet otáčok pri veľkom priemere vrtáka alebo v prípade tvrdého materiálu.
- Označte si miesto vrtaného otvoru vhodnou pomôckou.
- Pre navrtanie si vyberte nízky počet otáčok.

Vrtanie do kovu:

- Použite vhodné vrták na kov (napr. vrtáky z vysokovýkonnej rychloreznej ocele (HSS)).
- V prípade veľkého priemeru vrtáka, najprv otvor predvrtajte menším vrtákom.
- Pre lepšie výsledky by ste mali vrták chladiť vhodným mazivom.
- Vrtáky na kov môžete taktiež používať na vrtanie do plastov.

Vrtanie do dreva:

- Používajte vrtáky vhodné do dreva.
- Aby sa drevo pri prevrtaní neodlamovalo, si pod obrobok položte drevený klát alebo vrtajte z oboch strán
- Používajte vrtáky na drevo so strediacim hrotom. Na hlbšie diery použite špirálový vrták a na otvory s veľkým priemerom Forstnerov vrták.

Príklepové vrtanie do muriva/tehál:

- Používajte vrták vhodný do muriva/tehál.

Sekanie vo všeobecnosti:

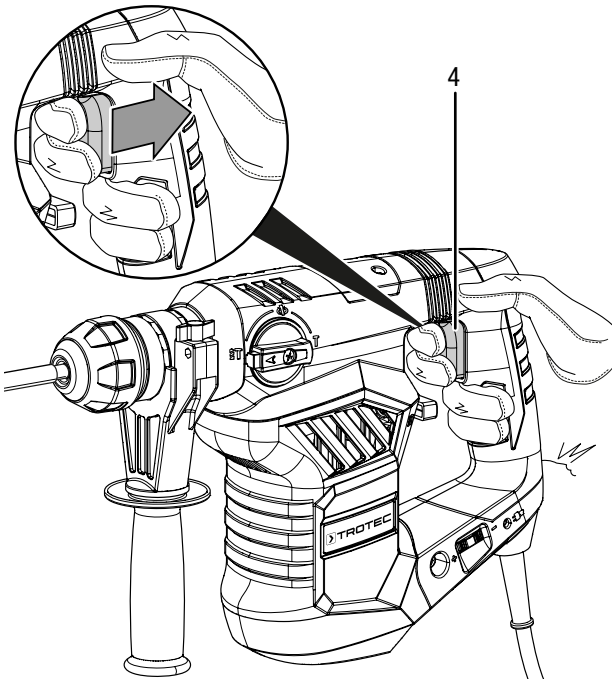
- Používajte pre túto činnosť vhodný sekáč.

Zapnutie a vypnutie prístroja

Pri práci s prístrojom noste svoje osobné ochranné pracovné prostriedky.

1. Skontrolujte, či je upnutý nástroj vhodný na plánovanú činnosť.
2. Skontrolujte, či je nastavený stupeň otáčok vhodný na plánovanú činnosť.
3. Skontrolujte, či je obrobok zaistený, resp. či je pracovná plocha zodpovedajúco pripravená.
4. Keď pracujete so zapnutým príklepovým ústrojenstvom, pritlačte nástroj na obrobok.
5. Prístroj držte pevne oboma rukami.

6. Stlačte zapínač/vypínač (4) a držte ho počas prevádzky stlačený.
Príslušnou mierou stlačenia zapínača/vypínača (4) môžete ovládať počet otáčok: Mierne zatlačenie znamená menší počet otáčok a silné zatlačenie vysoký počet otáčok.
⇒ Prístroj pracuje s predtým nastavenými hodnotami.

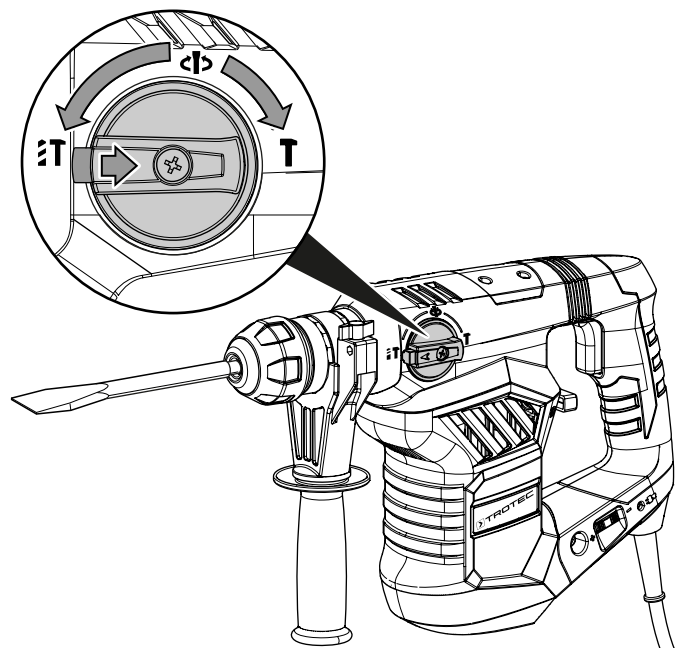


7. Na zastavenie prístroja zapínač/vypínač (4) opäť pustite.
8. Skôr ako prístroj odložíte, počkajte, kým sa zastaví.

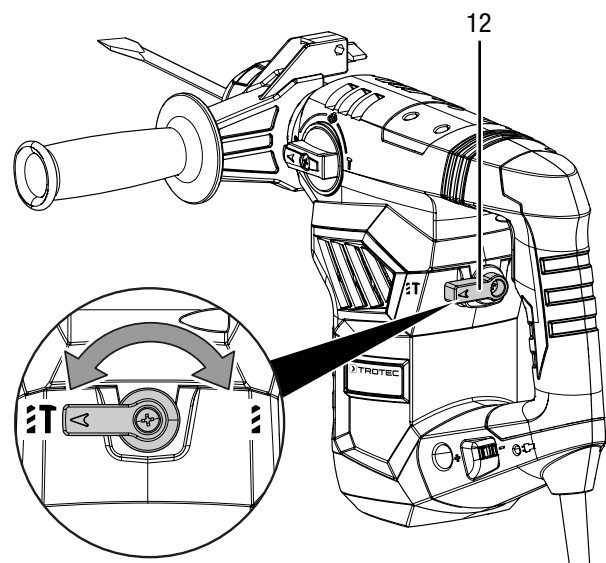
Výber prevádzkového režimu

Prostredníctvom voliaceho spínača funkcií (3) si vyberáte, či chcete použiť druh prevádzky vŕtanie, resp. príklepové vŕtanie, sekacie alebo, či chcete zmeniť polohu sekáča o 360°. Prostredníctvom spínača príklepového ústrojenstva (12) zapínate (príklepové vŕtanie, resp. sekacie) alebo vypínate (vŕtanie) príklepové ústrojenstvo.

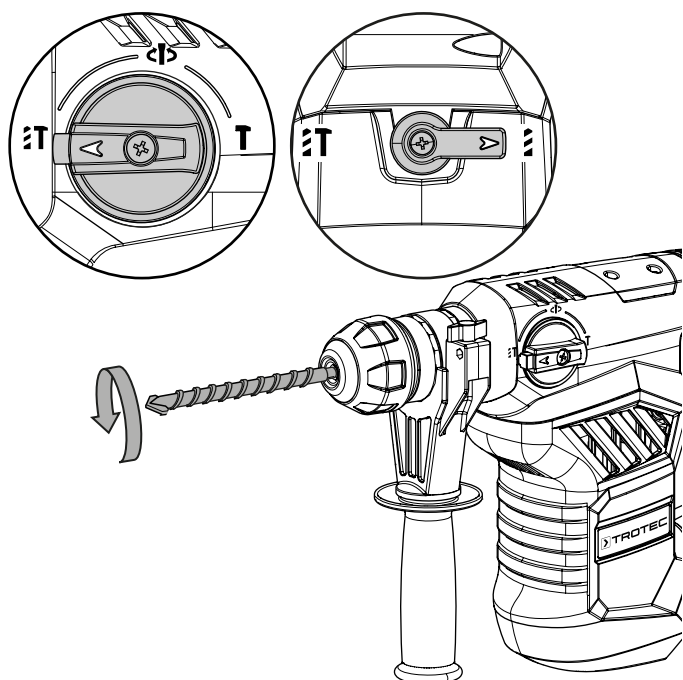
1. Prepnete voliaci spínač funkcií (3) do požadovanej polohy: Voliaci spínač funkcií je vybavený tlačidlom odblokovania, ktoré musíte na prepnutie voliaceho spínača funkcií najprv zatlačiť.



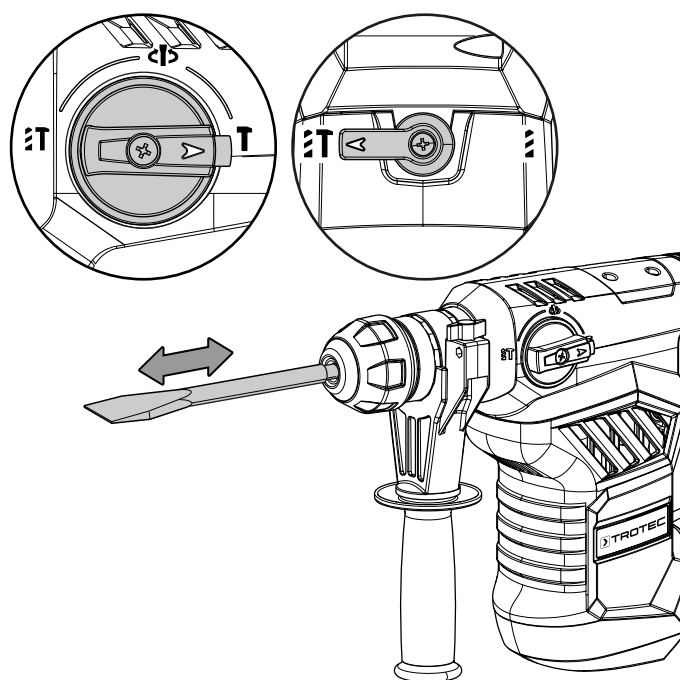
2. Prepnete spínač príklepového ústrojenstva (12) do požadovanej polohy:



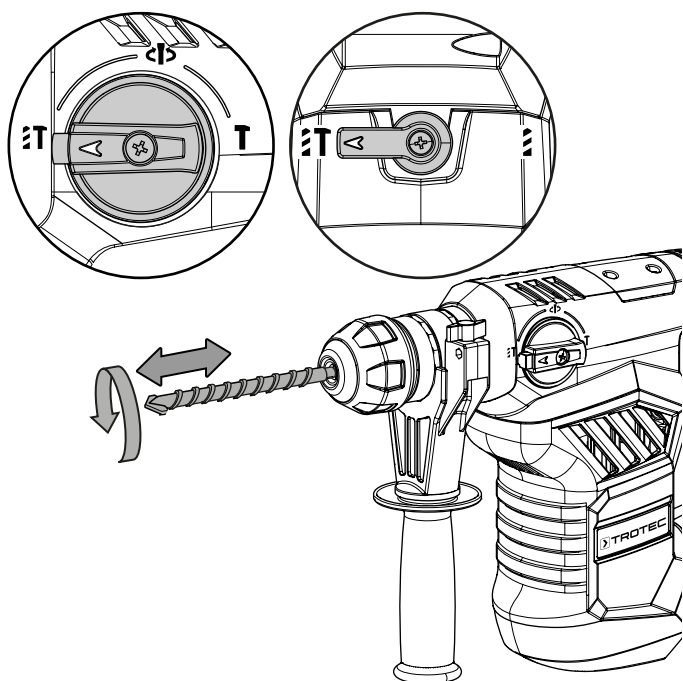
⇒ **Prevádzkový režim: Vrtanie**



⇒ **Prevádzkový režim: Sekanie**




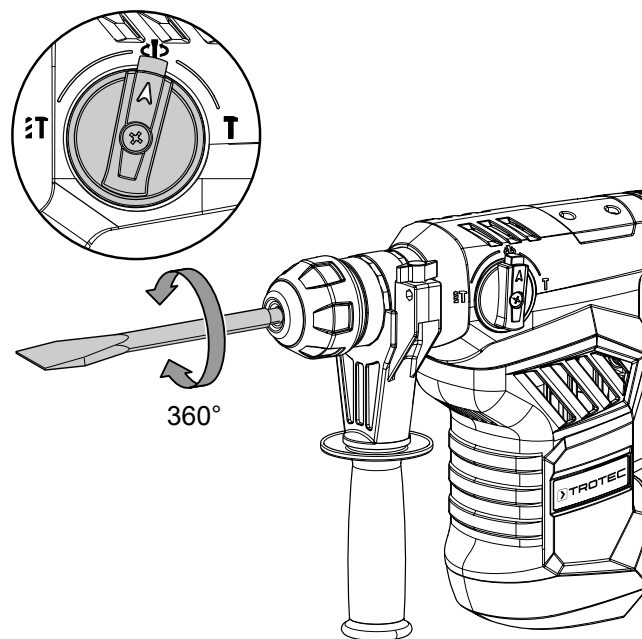
⇒ **Prevádzkový režim: Príklepové vrtanie**




Funkcia: Zmena polohy sekáča

Pokiaľ chcete pred alebo počas druhu prevádzky sekacie zmeniť uhol nástroja, postupujte nasledovne:

1. Zastavte náradie pustením zapínača/vypínača (4).
2. Otočte voliaci spínač funkcií (3) do polohy .
3. Zmeňte uhol nástroja tak, že ho rukou otočíte do požadovanej polohy.



4. Otočte voliaci spínač funkcií (3) opäť do polohy , aby ste mohli pokračovať v práci.



Informácia

Ak sa voliaci spínač funkcií (3) nachádza v polohe **T** a spínač príklepového ústrojenstva (12) v polohe **I**, potom sa prístroj nachádza vo voľnobehu, tzn., že sa technicky podmienene nevykonáva žiaden otáčavý alebo príklepový pohyb.

Uvedenie mimo prevádzku



Varovanie pred elektrickým napätím

Sieťovej zástrčky sa nedotýkajte vlhkými ani mokkými rukami.

- Vypnite zariadenie.
- Vyťahujte sieťový kábel zo sieťovej zásuvky tak, že ho chytíte za sieťovú zástrčku.
- Nechajte prístroj úplne vychladnúť.
- Vyberte z prístroja nástroj (pozri kapitolu Uvedenie do prevádzky).
- Čistite zariadenie podľa kapitoly Údržba.
- Skladujte zariadenie podľa kapitoly Preprava a skladovanie.

Príslušenstvo na doobjednanie



Výstraha

Používajte len príslušenstvo a prídavné zariadenia, ktoré sú uvedené v návode na použitie.

Použitie iných ako v návode na použitie odporúčaných vložených nástrojov alebo iného príslušenstva, môže znamenať nebezpečenstvo poranenia.

Príslušenstvo	Číslo výrobu
11-dielna súprava SDS vrtákov a sekáčov	6.205.001.101

Chyby a poruchy

Počas výroby bola viackrát kontrolovaná bezchybná funkčnosť zariadenia. Ak by sa však aj napriek tomu vyskytli poruchy funkcie, potom zariadenie prekontrolujte podľa nasledujúceho zoznamu.

Činnosti na odstránenie chýb a porúch, ktoré si vyžadujú otvorenie telesa smie vykonávať iba autorizovaná firma špecializovaná na elektrotechniku alebo firma Trotec.

Pri prvom použití vznikajú mierny dym alebo zápach:

- Nejedná sa pritom o žiadnu chybu alebo poruchu. Po krátkej dobe chodu tieto príznaky zmiznú.

Prístroj sa nespúšťa:

- Skontrolujte sieťovú prípojku.
- Skontrolujte sieťový kábel a elektrickú zástrčku, či nie sú poškodené. V prípade zistenia poškodení sa znovu nepokúšajte uviesť prístroj do prevádzky.

V prípade poškodenia sieťového prípojného vedenia tohto prístroja a na zabránenie ohrozeniam, musíte toto vedenie nechať vymeniť výrobcom alebo jeho zákazníckym servisom alebo podobne kvalifikovanou osobou.

- Skontrolujte miestne istenie siete.



Informácia

Predtým ako prístroj opäť zapnete, počkajte 10 minút.


Motor beží, ale nie je vykonávaný žiaden príklepový alebo otáčavý pohyb:

- Skontrolujte, či sa voliaci spínač funkcií (3) nachádza v polohe **T** a spínač príklepového ústrojenstva (12) v polohe **I**. Prístroj sa nachádza vo voľnobehu, tzn., že sa technicky podmienene nevykonáva žiaden otáčavý alebo príklepový pohyb. Nastavte prostredníctvom oboch spínačov (3 a 12) požadovaný druh prevádzky.

Vrták nepreniká/sotva preniká do vrtaného materiálu:

- Skontrolujte, či ste nastavili správne otáčky. Pre tvrdší materiál budú popripade nevyhnutné vyššie otáčky.
- Nastavený by ste mali mať stupeň vrtania, **I** resp. stupeň príklepového vrtania **I T**.
- Skontrolujte, či ste vybrali správny vrtací násadec.
- Skontrolujte, či sa voliaci spínač funkcií (3) nachádza v polohe **T**. Táto poloha je výhradne určená na sekanie.

Sekáč nepreniká/sotva preniká do materiálu:

- Skontrolujte, či ste nastavili správne otáčky. Pre tvrdší materiál budú poprípadne nevyhnutné vyššie otáčky.
- Skontrolujte, či ste vybrali správny nástroj.
- Skontrolujte, či sa spínač príklepového ústrojenstva (12) nachádza v polohe . Táto poloha je výhradne určená na vŕtanie.

**Informácia**

Predtým ako prístroj opäť zapnete, počkajte 10 minút.

Prístroj sa zahrieva:

- Skontrolujte, či je nástroj vhodný pre vykonávané činnosti.
- Na zabránenie prehriatia motora udržiavajte vetracie štrbiny v čistote.
- Použite nižší počet otáčok.

**Informácia**

Predtým ako prístroj opäť zapnete, počkajte 10 minút.

Upozornenie

Po každej údržbe a oprave počkajte minimálne 3 minúty. Až potom opäť zapnite zariadenie.

Po kontrolách prístroj nefunguje bezchybne:

Spojte sa so servisom pre zákazníkov. Poprípadе odneste prístroj na opravu do autorizovanej firmy špecializovanej na elektrotechniku alebo do firmy Trotec.

Údržba**Činnosti pred začiatkom údržby****Varovanie pred elektrickým napätím**

Nedotýkajte sa sieťovej zástrčky vlhkými ani mokkými rukami.

- Vypnite zariadenie.
- Vyťahujte sieťový kábel zo sieťovej zásuvky tak, že ho chytíte za sieťovú zástrčku.
- Nechajte prístroj úplne vychladnúť.

**Varovanie pred elektrickým napätím**

Údržbové činnosti, ktoré vyžadujú otvorenie telesa smú vykonávať iba autorizované odborné servisy alebo firma Trotec.

Pokyny k údržbe

- Namažte upínacie zariadenie nástroja (1) pravidelne po použití malým množstvom mazacieho tuku z priloženej nádoby s mazivom (15).

Čistenie

Pred a po každom použití by ste prístroj mali vyčistiť.

**Varovanie pred elektrickým napätím**

Do telesa vnikajúcimi kvapalinami hrozí nebezpečenstvo skratu!

Neponárajte prístroj a príslušenstvo pod vodu. Dbajte na to, aby sa do telesa nedostala voda alebo iné kvapaliny

- Vyčistite prístroj navlhčenou, mäkkou utierkou, ktorá nepúšťa vlákna. Dbajte na to, aby do telesa nevnikli žiadna vlhkosť. Dbajte na to, aby sa vlhkosť nemohla dostať do kontaktu s elektrickými konštrukčnými prvkami. Nepoužívajte na navlhčenie utierky žiadne agresívne čistiace prostriedky, ako napr. čistiace spreje, rozpúšťadlá, čističe s obsahom alkoholu a ani mechanické čistiace prostriedky.
- Osušte prístroj mäkkou utierkou, ktorá nepúšťa vlákna.
- Osušte nástavce pomocou mäkkej handry nepúšťajúcej vlákna.
- Na zabránenie prehriatia motora udržiavajte vetracie otvory bez usadenín prachu.
- Odstráňte z upínacieho zariadenia nástroja SDS resp. zo skľučovadla s ozubeným vencom prach z vŕtania a poprípadе drevené triesky.
- Predtým ako opäť upnete nástroj, mierne namažte upínacie zariadenie nástroja mazacím tukom.

Likvidácia



Symbol prečiarknutého odpadkového koša na vyradenom/ starom elektrickom alebo elektronickom prístroji poukazuje na to, že ho na konci svojej životnosti nesmiete zlikvidovať spolu s domovým odpadom. Na bezplatné odovzdanie máte vo svojom okolí k dispozícii zberné miesta pre vyradené/staré elektrické alebo elektronické prístroje. Adresy získate od svojej mestskej, resp. komunálnej správy. Pre rôzne krajiny EÚ sa môžete o ďalších možnostiach vrátenia informovať na internetovej stránke <https://hub.trotec.com/?id=45090>. Inak sa, prosím, obráťte na oficiálnu, vo vašej krajine akreditovanú spoločnosť, ktorá sa zaoberá zhodnocovaním a recykláciou prístrojov.

Separovaným zberom vyradených/starých elektrických alebo elektronických prístrojov sa má umožniť recyklácia, zhodnotenie materiálov, resp. iné formy zhodnotenia vyradených/starých prístrojov ako aj zabrániť negatívnym následkom na životné prostredie a ľudské zdravie pri likvidácii nebezpečných materiálov a látok, ktoré sa v prístrojoch môžu nachádzať.

Vyhlásenie o zhode

Preklad originálu vyhlásenia o zhode v zmysle smernice ES o strojových zariadeniach 2006/42/ES, príloha II, časť 1, odsek A

My, firma Trotec GmbH, vyhlasujeme vo výhradnej zodpovednosti, že následne uvedený produkt bol vyvinutý, skonštruovaný a vyrobený v súlade s požiadavkami smernice ES o strojových zariadeniach v znení 2006/42/ES.

Model produktu/produkt: PRDS 11-230V

Typ produktu: vŕtacie a sekacie kladivo

Rok výroby od: 2021

Príslušné smernice EÚ:

- 2011/65/EÚ: 1. 7. 2011
- 2014/30/EÚ: 29. 3. 2014
- 2015/863/EÚ: 31. 3. 2015

Aplikované harmonizované normy:

- EN 55014-1:2017
- EN 60745-1:2009/A11:2010
- EN 60745-2-6:2010

Aplikované národné normy a technické špecifikácie:

- EN 55014-2:2015
- EN 61000-3-3:2013/A1:2019
- EN IEC 61000-3-2:2019

Výrobca a meno splnomocnenca pre technickú dokumentáciu:

Trotec GmbH

Grebberer Straße 7, D-52525 Heinsberg

Telefón: +49 2452 962-400

E-mail: info@trotec.de

Miesto a dátum vystavenia:

Heinsberg, dňa 16.06.2021



Detlef von der Lieck, konateľ

Trotec GmbH

Grebener Str. 7
D-52525 Heinsberg

☎ +49 2452 962-400

☎ +49 2452 962-200

✉ info@trotec.com

www.trotec.com