

PRDS 11-230V

PL

TŁUMACZENIE INSTRUKCJI
ORYGINALNEJ
MŁOTOWIERTARKA UDAROWA



 TROTEC

Spis treści

Wskazówki dotyczące instrukcji obsługi	2
Bezpieczeństwo	3
Informacje dotyczące urządzenia	7
Transport i składowanie	9
Uruchomienie	9
Obsługa	12
Wyposażenie dodatkowe na zamówienie	15
Błędy i usterki	15
Konserwacja	16
Utylizacja	17
Deklaracja zgodności	17

Wskazówki dotyczące instrukcji obsługi

Symbole



Ostrzeżenie przed napięciem elektrycznym

Ten symbol wskazuje na zagrożenie zdrowia i życia osób, wynikające z obecności napięcia elektrycznego.



Ostrzeżenie przed gorącą powierzchnią

Ten symbol wskazuje na zagrożenie zdrowia i życia osób, wynikające z dotknięcia gorącej powierzchni.



Ostrzeżenie

To słowo oznacza średnie zagrożenie mogące spowodować poważne obrażenia ciała lub śmierć.



Ostrożnie

To słowo oznacza niskie zagrożenie mogące spowodować lekkie lub średnie obrażenia ciała.

Wskazówka

To słowo oznacza ważne informacje (np. możliwe szkody materialne), nie wiążące się z zagrożeniem.



Informacja

Wskazówki oznaczone tym symbolem są pomocne w szybkim i bezpiecznym wykonaniu czynności roboczych.



Zastosuj się do treści instrukcji obsługi

Wskazówki oznaczone tym symbolem przypominają o konieczności zapoznania się z treścią instrukcji eksploatacji.



Stosuj zabezpieczenie głowy

Wskazówki oznaczone tym symbolem przypominają o konieczności stosowania ochrony głowy.



Stosuj zabezpieczenie słuchu

Wskazówki oznaczone tym symbolem przypominają o konieczności stosowania zabezpieczenia słuchu.



Stosuj okulary ochronne

Wskazówki oznaczone tym symbolem przypominają o konieczności stosowania ochrony oczu.



Zastosuj maskę ochronną

Wskazówki oznaczone tym symbolem przypominają o konieczności stosowania maski ochronnej.



Stosuj ubranie robocze

Wskazówki oznaczone tym symbolem przypominają o konieczności stosowania ubrania ochronnego.



Stosuj rękawice ochronne

Wskazówki oznaczone tym symbolem przypominają o konieczności stosowania rękawic ochronnych.



Stosuj obuwie ochronne

Wskazówki oznaczone tym symbolem przypominają o konieczności stosowania obuwia ochronnego.

Aktualna wersja instrukcji eksploatacji oraz odpowiednie deklaracje zgodności z prawem UE dostępne są pod następującym adresem internetowym:



PRDS 11-230V



<https://hub.trotec.com/?id=42747>

Bezpieczeństwo

Ogólne wskazówki dotyczące bezpieczeństwa elektronarzędzi



Ostrzeżenie

Zapoznaj się z treścią **wszystkich wskazówek dotyczących bezpieczeństwa, zaleceń, ilustracji oraz danych technicznych urządzenia.**

Niezastosowanie się do treści zaleceń może spowodować porażenie elektryczne, pożar oraz/lub poważne obrażenia ciała.

Przechowuj wszystkie wskazówki dotyczące bezpieczeństwa i zalecenia w celu ich wykorzystania w przyszłości.

Stosowane we wskazówkach dotyczących bezpieczeństwa pojęcie *elektonarzędzia* odnosi się do elektronarzędzi zasilanych energią elektryczną pobieraną z sieci (narzędzia wyposażone są w przewód zasilania) lub do elektronarzędzi zasilanych akumulatorowo (bez przewodu zasilania).



Ogólne wskazówki dotyczące bezpieczeństwa elektronarzędzi - bezpieczeństwo miejsca pracy

- **Utrzymuj miejsce pracy w czystości i zapewnij prawidłowe oświetlenie.** Bałagan i niewystarczające oświetlenie mogą być przyczyną wypadków.
- **Nie eksploatuj urządzenia w obszarach zagrożenia wybuchem ani w pobliżu palnych cieczy, gazów lub pyłów.** Elektronarzędzia wytwarzają iskry, mogące spowodować zapłon pyłu lub oparów.
- **W trakcie eksploatacji urządzenia nie pozwalaj na zbliżanie się dzieci ani innych osób.** Oderwanie uwagi od pracy elektronarzędzia może być powodem utraty nad nim kontroli.



Ogólne wskazówki dotyczące bezpieczeństwa elektronarzędzi - bezpieczeństwo elektryczne

- **Wtyczka przyłączeniowa elektronarzędzia musi pasować do gniazda. Wtyczka nie może być w żaden sposób modyfikowana. Do zasilania elektronarzędzi z uziemieniem nie stosuj adapterów.** Oryginalne wtyczki i odpowiednie gniazda zmniejszają ryzyko porażenia elektrycznego.
- **Nie dotykaj uziemionych powierzchni, takich jak rury, ogrzewania, piece i lodówki.** Uziemienie ciała zwiększa ryzyko porażenia elektrycznego.
- **Chroń elektronarzędzie przed opadami atmosferycznymi i wilgocią.** Przedostanie się wody do elektronarzędzia zwiększa ryzyko porażenia elektrycznego.

- **Nie używaj przewodu zasilania do noszenia lub zawieszania elektronarzędzia ani do wyciągania wtyczki z gniazda zasilania. Nie zbliżaj przewodu zasilania do źródeł gorąca, oleju, ostrych krawędzi albo ruchomych elementów urządzenia.** Uszkodzone lub zaplątane przewody zasilania zwiększają zagrożenie porażenia elektrycznego.
- **W przypadku eksploatacji elektronarzędzia na zewnątrz pomieszczeń, stosuj wyłącznie przedłużacze sieciowe przystosowane do eksploatacji na zewnątrz pomieszczeń.** Zastosowanie przedłużacza sieciowego przystosowanego do eksploatacji na zewnątrz pomieszczeń zmniejsza ryzyko porażenia elektrycznego.
- **Jeżeli uniknięcie eksploatacji elektronarzędzia w wilgotnym otoczeniu nie jest możliwe, zastosuj wyłącznik różnicowoprądowy.** Zastosowanie wyłącznika różnicowoprądowego zmniejsza ryzyko porażenia elektrycznego.



Ogólne wskazówki dotyczące bezpieczeństwa elektronarzędzi - bezpieczeństwo osób

- **Zachowaj ostrożność i skoncentruj się na wykonywanych czynnościach. Korzystając z elektronarzędzia kieruj się zdrowym rozsądkiem. Nie eksploatuj elektronarzędzia w sytuacji zmęczenia lub pod wpływem narkotyków, alkoholu lub leków.** Chwila nieuwagi w trakcie eksploatacji elektronarzędzia może spowodować poważne obrażenia ciała.



Stosuj osobiste środki ochrony i zawsze stosuj okulary ochronne. Stosowanie osobistych środków ochrony takich jak maska przeciwpyłowa, przyczepne obuwie robocze, hełm ochronny lub zabezpieczenie słuchu może, w zależności od zastosowania elektronarzędzia, zmniejszyć ryzyko odniesienia obrażeń ciała.

- **Unikaj niezamierzonego uruchomienia urządzenia. Przed podłączeniem zasilania elektrycznego lub/oraz akumulatora, podniesieniem lub przeniesieniem elektronarzędzia sprawdź, czy jest ono wyłączone.** Utrzymywanie palca na przycisku uruchamiania w trakcie przenoszenia lub przenoszenie elektronarzędzia podłączonego do zasilania elektrycznego może być przyczyną wypadków.
- **Przed włączeniem elektronarzędzia usuń narzędzia regulacyjne oraz klucz.** Narzędzie lub klucz pozostawiony w obracającym się elektronarzędziu może spowodować obrażenia ciała.
- **Unikaj nienaturalnej pozycji ciała. Przyjmij stabilną postawę ciała i utrzymuj równowagę.** Pozwala to na pewną kontrolę elektronarzędzia w przypadku nieoczekiwanych sytuacji.

- **Noś odpowiednie ubranie. Unikaj luźnych części garderoby lub biżuterii. Długie włosy i elementy ubrań utrzymuj w bezpiecznej odległości od ruchomych elementów.** Luźne elementy ubrań, biżuteria lub długie włosy mogą zostać uchwycone przez ruchome części maszyny.
- **W przypadku stosowania elementów wychwytyjących lub odsysających pył, upewnij się, że są one prawidłowo podłączone i używane.** Stosowanie urządzeń odsysających może zmniejszyć zagrożenie wynikające z obecności pyłów.
- **Nie popadaj w rutynę i nie łam zasad bezpieczeństwa eksploatacji elektronarzędzia także po długotrwałym okresie jego eksploatacji.** Nieostrożna obsługa może w ułamku sekundy spowodować ciężkie obrażenia ciała.



Ogólne wskazówki dotyczące bezpieczeństwa elektronarzędzi - stosowanie i obsługa elektronarzędzi

- **Nie dopuszczaj do przeciążenia urządzenia. Do wykonywania czynności roboczych stosuj wyłącznie przeznaczone do nich elektronarzędzia.** Odpowiednio dobrane elektronarzędzie zwiększa bezpieczeństwo i szybkość wykonywania pracy.
- **Nie eksploatuj elektronarzędzia z uszkodzonym przełącznikiem.** Elektronarzędzie, które nie może zostać włączone lub wyłączone, stwarza zagrożenie i musi zostać naprawione.
- **Przed rozpoczęciem ustawiania elektronarzędzia, wymiany końcówki roboczej lub odłożeniem urządzenia odłącz wtyczkę z gniazda zasilania oraz / lub wyjmij akumulator.** Czynność ta uniemożliwi niezamierzone uruchomienie elektronarzędzia.
- **Nie eksploatowane aktualnie elektronarzędzia utrzymuj poza zasięgiem dzieci. Nie dopuszczaj do eksploatacji elektronarzędzia przez osoby, które nie są z nim zapoznane lub które nie zapoznały się z odpowiednimi zaleceniami.** Elektronarzędzia są niebezpieczne w przypadku zastosowania przez osoby nie posiadające odpowiedniego doświadczenia.
- **Starannie pielęgnuj elektronarzędzia i końcówki robocze. Sprawdzaj, czy elementy ruchome działają prawidłowo i nie zacinają się. Kontroluj, czy nie doszło do ich złamania lub uszkodzenia, powodującego nieprawidłowe działanie elektronarzędzia. Uszkodzone elementy naprawiaj przed rozpoczęciem eksploatacji elektronarzędzia.** Nieprawidłowa konserwacja elektronarzędzi jest przyczyną wielu wypadków.

- **Narzędzia skrawające winny być naostrzone i czyste.** Starannie pielęgnowane narzędzia skrawające z ostrymi krawędziami tnącymi rzadziej ulegają zakleszczeniu i są łatwiejsze w kontrolowaniu.
- **Elektronarzędzia, narzędzia robocze, końcówki robocze itp. stosuj w sposób zgodny z poniższymi zaleceniami. Uwzględnij warunki robocze i specyfikę wykonywanej czynności roboczej.** Zastosowanie elektronarzędzi niezgodne z ich przeznaczeniem może prowadzić do niebezpiecznych sytuacji.
- **Uchwyty i powierzchnie przeznaczone do trzymania nie mogą być mokre, zanieczyszczone oraz zaoilejone.** Śliskie uchwyty i powierzchnie przeznaczone do trzymania uniemożliwiają utrzymanie kontroli nad elektronarzędziem w awaryjnych sytuacjach.



Ogólne wskazówki dotyczące bezpieczeństwa elektronarzędzi - serwis

- **Elektronarzędzia mogą być naprawiane wyłącznie przez odpowiednio wykwalifikowany personel i z zastosowaniem oryginalnych części zamiennych.** Pozwoli to na zapewnienie bezpieczeństwa eksploatacji elektronarzędzi.



Wskazówki dotyczące bezpieczeństwa w trakcie eksploatacji młotowiertarki udarowej.



W trakcie wiercenia udarowego stosuj zabezpieczenie słuchu. Hałas może spowodować utratę słuchu.

- **Stosuj zamontowany do urządzenia dodatkowy uchwyt.** Utrata kontroli nad elektronarzędziem może prowadzić do obrażeń ciała.
- **Trzymaj urządzenie za izolowane uchwyty w przypadku wystąpienia niebezpieczeństwa uszkodzenia ukrytych przewodów elektrycznych lub w przypadku zagrożenia zetknięcia się z przewodem zasilającym urządzenia.** Zetknięcie z przewodem pod napięciem może spowodować przedostanie się napięcia elektrycznego do urządzenia oraz, w rezultacie, porażenie elektryczne operatora.
- **W celu zlokalizowania ukrytych przedmiotów zastosuj odpowiednie urządzenia wykrywające lub zaangażuj dostawcę tego rodzaju usług.** Zetknięcie z przewodami elektrycznymi może spowodować ogień i porażenie elektryczne. Uszkodzenie przewodu gazowego może prowadzić do eksplozji. Uszkodzenie przewodu hydraulicznego powoduje szkody materialne lub może spowodować porażenie elektryczne.
- **Drgania mogą być szkodliwe dla ramienia i ręki.** Maksymalnie skracaj czas oddziaływania wibracji.

- **W trakcie pracy urządzenia silnie przytrzymuj je obiema rękami.** Przyjmij stabilną postawę ciała. Prowadzenie elektronarzędzia obiema rękami zapewnia większą stabilność.
- **Zabezpiecz obrabiany element.** Zamocowanie obrabianego elementu w uchwycie lub w imadle zapewnia lepszą kontrolę niż przytrzymanie ręką.



Chroń siebie i znajdujące się w pobliżu osoby przed uderzeniem odłamkami obrabianego materiału.



Stosuj kask ochronny, okulary ochronne, maskę przeciwpylową oraz obuwie robocze. W razie potrzeby ustaw ścianę chroniącą przed odrzuconymi odłamkami obrabianego materiału.



- **Zawsze przed rozpoczęciem pracy sprawdzaj, czy narzędzie robocze jest pewnie zamocowane w uchwycie.** Nieprawidłowo zamocowane narzędzia robocze mogą zostać dorzucone po włączeniu urządzenia i spowodować obrażenia ciała.
- **Przed włączeniem elektronarzędzia sprawdź, czy narzędzie robocze może się swobodnie poruszać.** Włączenie urządzenia z zablokowanym narzędziem może spowodować powstanie wysokich sił i odrzucenie urządzenia w bok.
- **W przypadku zablokowania narzędzia, natychmiast wyłącz urządzenie.** Elektronarzędzie może zostać odrzucone w bok w wyniku oddziaływania sił.
- **Regularnie sprawdzaj, czy uchwyt narzędzia nie jest zużyty lub uszkodzony.**
- **Włączaj urządzenie udarowe dopiero po dociśnięciu go do obrabianego materiału (ściany, sufitu itp.).**
- **Przed odłożeniem narzędzia odczekaj do jego całkowitego zatrzymania.**



Wskazówki dotyczące bezpieczeństwa przy stosowaniu długich wiertel.

- **Nigdy w trakcie pracy nie przekraczaj maksymalnej prędkości obrotowej wyznaczonej dla danego wiertła.** Większa prędkość obrotowa może spowodować lekkie wygięcie wiertła, gdy może ono obracać się bez kontaktu z obrabianym elementem. Może to spowodować obrażenia ciała.
- **Rozpoczynając wiercenie zawsze stosuj niską prędkość obrotową i zapewnij kontakt wiertła z obrabianym elementem.** Większa prędkość obrotowa może spowodować lekkie wygięcie wiertła, gdy może ono obracać się bez kontaktu z obrabianym elementem. Może to spowodować obrażenia ciała.

- **Nie przykładaj nadmiernego nacisku i obciążaj wiertło tylko wzdłuż jego osi.** Ugięcie i pęknięcie wiertła może spowodować utratę kontroli i obrażenia ciała.

Zastosowanie zgodne z przeznaczeniem

Wykorzystuj urządzenie PRDS 11-230V wyłącznie do następujących czynności:

- wiercenia w kamieniu, drewnie, metalu, materiałach ceramicznych oraz tworzywach sztucznych
- wiercenia udarowego w cegle, betonie i kamieniu
- kucia w betonie, kamieniu i tynku

z uwzględnieniem danych technicznych.

Zalecamy eksploatację elektronarzędzia z zastosowaniem oryginalnego wyposażenia dodatkowego firmy Trotec.

Przewidywalne, nieprawidłowe zastosowanie

Urządzenie nie jest przystosowane do wiercenia w naturalnym kamieniu.

Każde inne zastosowanie urządzenia inne, niż opisane w rozdziale „Zastosowanie zgodne z przeznaczeniem” to przewidywalne, nieprawidłowe zastosowanie urządzenia.

Kwalifikacje użytkownika

Użytkownicy korzystający z urządzenia muszą:

- gruntownie zaznajomić się z treścią instrukcji eksploatacji, w szczególności z rozdziałem "Bezpieczeństwo".

Osobiste środki ochronne



Stosuj zabezpieczenie głowy.

Pozwala to na zabezpieczenie głowy przed odłupanymi, spadającymi lub odrzuconymi cząstkami materiału, mogącymi spowodować obrażenia ciała.



Stosuj zabezpieczenie słuchu.

Hałas może spowodować utratę słuchu.



Stosuj okulary ochronne.

Pozwala to na zabezpieczenie oczu przed odłupanymi, spadającymi lub odrzuconymi cząstkami materiału, mogącymi spowodować obrażenia ciała.



Stosuj maskę ochronną.

Pozwala ona na zabezpieczenie przed wdychaniem szkodliwych dla zdrowia pyłów, uwalnianych w trakcie obróbki materiału.



Stosuj rękawice ochronne.

Pozwala to na zabezpieczenie rąk przed oparzeniami, zmiżdżeniami oraz uszkodzeniami naskórka.



Stosuj ściśle przylegające ubranie robocze.

Chroni to przed zagrożeniem wciągnięcia ubrania przez obracające się elementy.

**Stosuj obuwie robocze.**

Pozwala to na zabezpieczenie stóp przed odłupanymi, spadającymi lub odrzuconymi cząstkami materiału, mogącymi spowodować obrażenia ciała.

Inne zagrożenia**Ostrzeżenie przed napięciem elektrycznym**

Porażenie elektryczne w wyniku niewystarczającej izolacji.

Przed każdym pomiarem sprawdzaj, czy urządzenie nie jest uszkodzone oraz czy działa ono prawidłowo.

W przypadku stwierdzenia uszkodzenia urządzenia, nie używaj go.

Nie eksploatuj miernika, gdy twoje ręce lub sam miernik są wilgotne lub mokre.

**Ostrzeżenie przed napięciem elektrycznym**

Czynności dotyczące instalacji elektrycznej mogą być przeprowadzane wyłącznie przez autoryzowany zakład elektryczny.

**Ostrzeżenie przed napięciem elektrycznym**

Przed rozpoczęciem jakichkolwiek napraw urządzenia wyciągnij wtyczkę zasilania elektrycznego z gniazda! Nie dotykaj wtyczki sieciowej wilgotnymi lub mokrymi rękami.

Odłączaj urządzenie pociągając za wtyczkę zasilania.

**Ostrzeżenie przed napięciem elektrycznym**

Ciecze, które przedostają się do wnętrza obudowy, powodują zagrożenie zwarcie.

Nigdy nie zanurzaj urządzenia oraz jego wyposażenia pod wodę. Zachowaj ostrożność, aby nie dopuścić do przedostania się wody lub innych cieczy do wnętrza obudowy.

**Ostrzeżenie**

Trujące pyły



Powstałe w trakcie obróbki, szkodliwe dla zdrowia / trujące pyły stanowią zagrożenie zdrowia operatora oraz osób znajdujących się w pobliżu.



Stosuj okulary ochronne i maskę przeciwpyłową!

**Ostrzeżenie**

Nie poddawaj obróbce materiału zawierającego azbest. Azbest jest materiałem rakotwórczym.

**Ostrzeżenie**

Upewnij się, że praca elektronarzędzia nie spowoduje przebicia przewodu elektrycznego, gazowego lub wodociągowego.

Przed przewierceniem lub nacięciem ściany sprawdź ją za pomocą urządzenia do wyszukiwania przewodów.

**Ostrzeżenie**

W przypadku nieprawidłowego zastosowania tego urządzenia może dojść do powstania dodatkowego zagrożenia! Zapewnij odpowiednie przeszkolenie personelu!

**Ostrzeżenie**

Urządzenia nie są zabawkami i nie mogą być przekazywane dzieciom.

**Ostrzeżenie**

Niebezpieczeństwo uduszenia!

Nie pozostawiaj materiału opakowaniowego leżącego w beładzie. Może stać on się niebezpieczną zabawką dla dzieci.

**Ostrzeżenie**

Przed włączeniem urządzenia uchwyt narzędzia musi być prawidłowo zablokowany. Nieprawidłowo zablokowany uchwyt może spowodować wyrzucenie narzędzia roboczego po włączeniu urządzenia.

**Ostrożnie**

Ekspozycja na drgania może być przyczyną powstawania szkód na zdrowiu w przypadku długiej eksploatacji urządzenia lub jego nieprawidłowej obsługi i konserwacji.

**Ostrożnie**

Zachowaj wystarczającą odległość od źródeł ciepła.

Wskazówka

Nieprawidłowe składowanie lub transportowanie urządzenia może spowodować jego uszkodzenie. Zastosuj się do informacji dotyczących transportu oraz składowania urządzenia.

Postępowanie w sytuacji awaryjnej / funkcja wyłączenia awaryjnego

Wyłączenie awaryjne:

Wyciągnięcie wtyczki z gniazda zasilania powoduje natychmiastowe zatrzymanie działania urządzenia. W celu zabezpieczenia urządzenia przed przypadkowym ponownym uruchomieniem, pozostawić wtyczkę zasilania odłączoną od zasilania.

Postępowanie w sytuacji awaryjnej:

1. Wyłącz urządzenie.
2. W sytuacji awaryjnej wyciągnij urządzenie z gniazda zasilania: Odłączaj urządzenie pociągając za wtyczkę zasilania.
3. Nie podłączaj uszkodzonego urządzenia do zasilania.

Informacje dotyczące urządzenia

Opis urządzenia

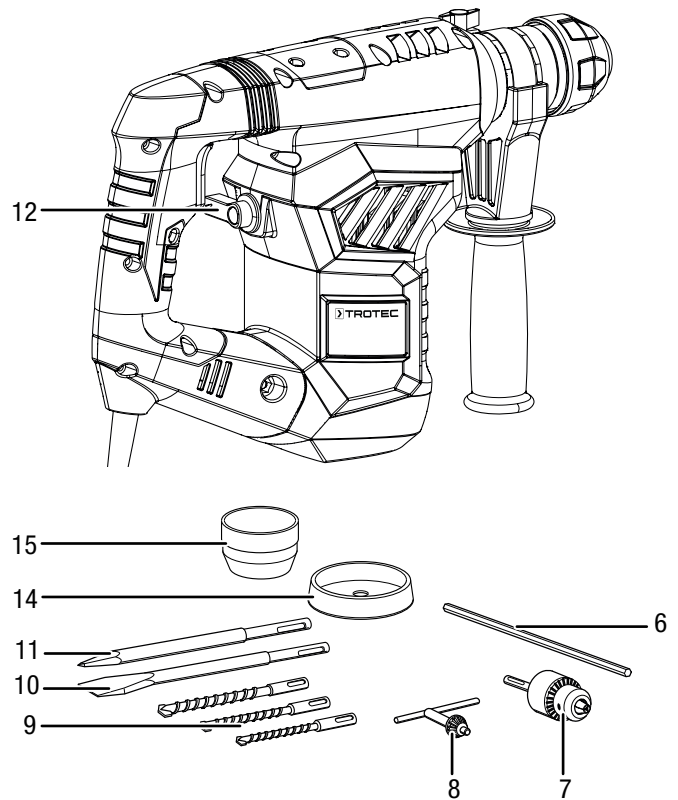
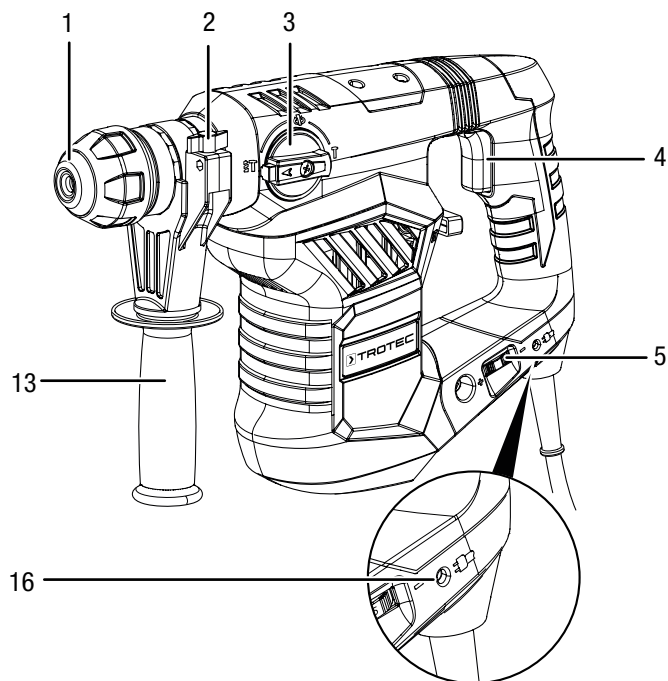
Młotowiertarka udarowa PRDS 11-230V jest wyposażona w pneumatyczny mechanizm udarowy. Gwarantuje on uzyskanie wysokiej energii uderzenia i jest przystosowany do długotrwałej eksploatacji.

Bezstopniowy regulator momentu obrotowego i prędkości obrotowej pozwala na optymalny dobór siły do danego zadania roboczego oraz obrabianego materiału. Przełącznik funkcyjny z blokadą bezpieczeństwa umożliwia bezpieczne przełączanie pomiędzy funkcjami wiercenia, wiercenia udarowego, kucia oraz zmianę pozycji dłuta o 360°.

Uchwyt narzędzia systemu SDS-plus pozwala na szybką zmianę narzędzia roboczego bez konieczności stosowania dodatkowego narzędzia montażowego. Opcjonalny uchwyt z zaciskiem pierścieniem zębatym daje także możliwość użycia standardowego wiertła.

Dodatkowy uchwyt zapewnia dodatkową stabilizację i bezpieczeństwa w trakcie wiercenia / kucia.

Widok urządzenia



Nr	Oznaczenie
1	Uchwyt narzędzia systemu SDS-plus
2	Śruba mocowania ogranicznika głębokości
3	Przełącznik funkcyjny z przyciskiem blokady
4	Włącznik
5	Pokrętko regulacji prędkości obrotowej
6	Ogranicznik głębokości
7	Uchwyt z pierścieniem zębatym i mocowaniem SDS
8	Klucz do pierścienia zębatego
9	Wiertło SDS
10	Dłuto płaskie SDS
11	Dłuto punktowe SDS
12	Przełącznik mechanizmu udarowego
13	Dodatkowy uchwyt
14	Oślona przeciwpyłowa
15	Zbiornik smaru
16	Kontrolka pracy

Zakres dostawy

- 1 x Urządzenie PRDS 11-230V
- 1 x Ogranicznik głębokości
- 1 x Uchwyt z pierścieniem zębatym i mocowaniem SDS
- 1 x Klucz do pierścienia zębatego
- 3 x Wiertło SDS (8/10/12 x 150 mm)
- 1 x Dłuto płaskie SDS (14 x 250 mm)
- 1 x Dłuto punktowe SDS (14 x 250 mm)
- 1 x Dodatkowy uchwyt
- 1 x Osłona przeciwpyłowa
- 1 x Zbiornik smaru
- 1 x Walizka transportowa
- 1 x Instrukcja obsługi

Dane techniczne

Parametr	Wartość
Model	PRDS 11-230V
Przyłącze sieciowe	1/N/PE ~ 230 V / 50 Hz
Pobór mocy	1600 W
Prędkość obrotowa biegu jałowego	0 - 800 min ⁻¹
Częstotliwość udaru	0 - 4000 min ⁻¹
Energia udaru	6 J
Stopnie regulacji prędkości obrotowej	5
Zakres średnic zacisku wiertarskiego	maks. 13 mm
Maks. średnica wiercenia	
Drewno	40 mm
Metal	13 mm
Beton	32 mm
Masa	6 kg
Klasa ochronności	II / 
Wartości emisji hałasu zgodnie z normą EN 60745	
<i>Wiercenie udarowe</i>	
Poziom ciśnienia akustycznego L _{pA}	93,5 dB(A)
Poziom mocy akustycznej L _{WA}	104,5 dB(A)
Niepewność pomiarowa K	3 dB(A)
Informacje dotyczące wibracji zgodnie z normą EN 60745	
Wartość emisji drgań w trakcie wiercenia udarowego w betonie a _h	15,037 m/s ²
Niepewność pomiarowa K	1,5 m/s ²
Wartość emisji drgań przy kuciu a _h	14,868 m/s ²
Niepewność pomiarowa K	1,5 m/s ²



Stosuj zabezpieczenie słuchu.

Hałas może spowodować utratę słuchu.

Wskazówki dotyczące informacji o emisji hałasu i drgań:

- Podany w niniejszej instrukcji poziom drgań został ustalony z zastosowaniem procedury opisanej w normie EN 60745 i może zostać zastosowany jako wartość porównawcza. Podany poziom emisji drgań może zostać wykorzystany do ogólnej oceny ekspozycji.



Ostrożnie

- Ekspozycja na drgania może być przyczyną powstawania szkód na zdrowiu w przypadku długiej eksploatacji urządzenia lub jego nieprawidłowej obsługi i konserwacji.
- Poziom drgań zmienia się w zależności od zastosowania elektronarzędzia i, w niektórych przypadkach, może różnić się od wartości podanej w instrukcji. Konsekwencje ekspozycji na drgania mogą być poważniejsze od oczekiwanych, w przypadku regularnego zastosowania elektronarzędzia w ten sposób. Precyzyjna ocena ekspozycji na drgania w określonym czasie wymaga także uwzględnienia czasu wyłączenia urządzenia oraz jego włączenia bez wykonywania czynności robocze. Może to znacznie zmniejszyć wartość ekspozycji na drgania w całym okresie pracy.

Transport i składowanie

Wskazówka

Nieprawidłowe składowanie lub transportowanie urządzenia może spowodować jego uszkodzenie. Zastosuj się do informacji dotyczących transportu oraz składowania urządzenia.

Transport

Urządzenie transportuj w należącej do zestawu torbie w celu uzyskania odpowiedniej ochrony przed czynnikami zewnętrznymi.

Przed każdorazowym rozpoczęciem transportu zastosuj się do następujących wskazówek:

- Wyłącz urządzenie.
- Odłączaj urządzenie pociągając za wtyczkę zasilania.
- Odczekaj do schłodzenia się urządzenia.
- Wyjmij narzędzie z uchwytu narzędzia.

Magazynowanie

Przed każdorazowym rozpoczęciem składowania zastosuj się do następujących wskazówek:

- Wyłącz urządzenie.
- Odłączaj urządzenie pociągając za wtyczkę zasilania.
- Odczekaj do schłodzenia się urządzenia.
- Wyjmij narzędzie z uchwytu narzędzia.
- Oczyszczyć urządzenie zgodnie z treścią rozdziału "Konserwacja".
- Urządzenie składowuj w należącej do zestawu torbie w celu uzyskania odpowiedniej ochrony przed czynnikami zewnętrznymi.

W przypadku niewykorzystania urządzenia zastosuj się do następujących zaleceń dotyczących warunków składowania:

- chroń przed wilgocią, mrozem i upałem,
- temperatura otoczenia poniżej 45 °C
- w walizce transportowej, w miejscu osłoniętym przed kurzem lub bezpośrednim nasłonecznieniem

Uruchomienie

Wypakowanie urządzenia

- Wyjmij walizkę transportową z opakowania.



Ostrzeżenie przed napięciem elektrycznym

Porażenie elektryczne w wyniku niewystarczającej izolacji.

Przed każdym pomiarem sprawdzaj, czy urządzenie nie jest uszkodzone oraz czy działa ono prawidłowo.

W przypadku stwierdzenia uszkodzenia urządzenia, nie używaj go.

Nie eksploatuj miernika, gdy twoje ręce lub sam miernik są wilgotne lub mokre.

- Sprawdź, czy zawartość walizki transportowej jest kompletna oraz zwróć uwagę na wszelkie uszkodzenia.



Ostrzeżenie

Niebezpieczeństwo uduszenia!

Nie pozostawiaj materiału opakowaniowego leżącego w beładzie. Może stać on się niebezpieczną zabawką dla dzieci.

- Zutylijzuj zużyte materiały opakowania zgodnie z odpowiednimi przepisami.

Zmiana narzędzia

Urządzenie jest wyposażone w uchwyt narzędzia systemu SDS-plus.



Ostrzeżenie przed napięciem elektrycznym

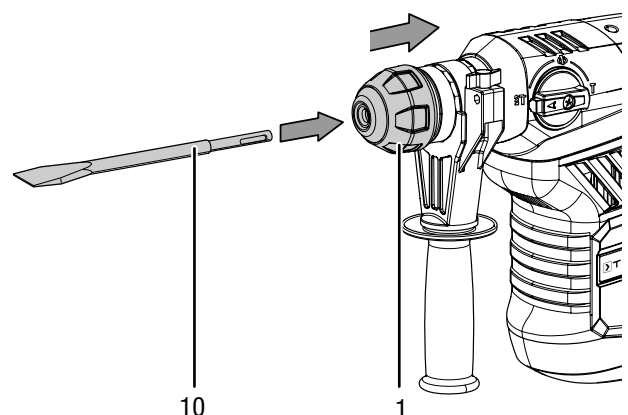
Przed rozpoczęciem jakichkolwiek napraw urządzenia wyciągnij wtyczkę zasilania elektrycznego z gniazda!

Nie dotykaj wtyczki sieciowej wilgotnymi lub mokrymi rękami.

Odłączaj urządzenie pociągając za wtyczkę zasilania.

W celu wyjęcia lub zamontowania narzędzia wykonaj następującą procedurę:

1. Przesuń mocowanie narzędzia systemu SDS-plus (1) do tyłu i przytrzymaj je w tym położeniu.
2. Zamontuj odpowiednie narzędzie (np. dłuto płaskie, 10) w uchwycie.



3. Zwolnij mocowanie narzędzia systemu SDS-plus (1).

4. Sprawdź, czy narzędzie zostało prawidłowo zamocowane.

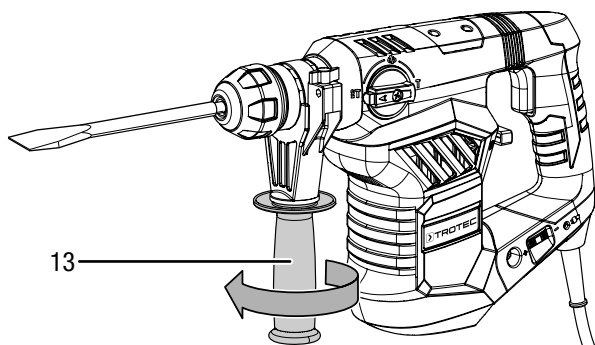
Ustawianie dodatkowego uchwytu

Dodatkowy uchwyt jest standardowo zamontowany. Nie eksploatuj urządzenia bez założonego dodatkowego uchwytu!

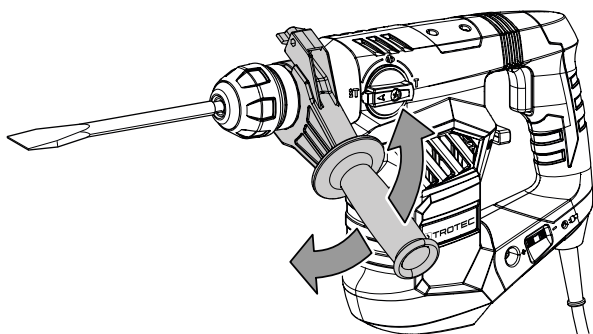
Dodatkowy uchwyt może zostać obrócony o kąt 360°.

W celu ustawienia odpowiedniego położenia uchwytu dodatkowego wykonaj następujące czynności:

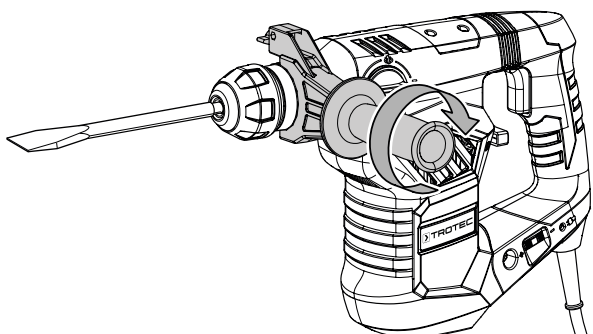
1. Odkręć uchwyt dodatkowy (13).
⇒ Spowoduje to poluzowanie opaski mocującej uchwyt dodatkowy.



2. Ustaw uchwyt dodatkowy (13) w wybranym położeniu.



3. Ponownie dokręć uchwyt (13).





4. Sprawdź, czy uchwyt (13) jest pewnie zamocowany. W razie potrzeby dokręć uchwyt dodatkowy.

Regulacji prędkości obrotowej

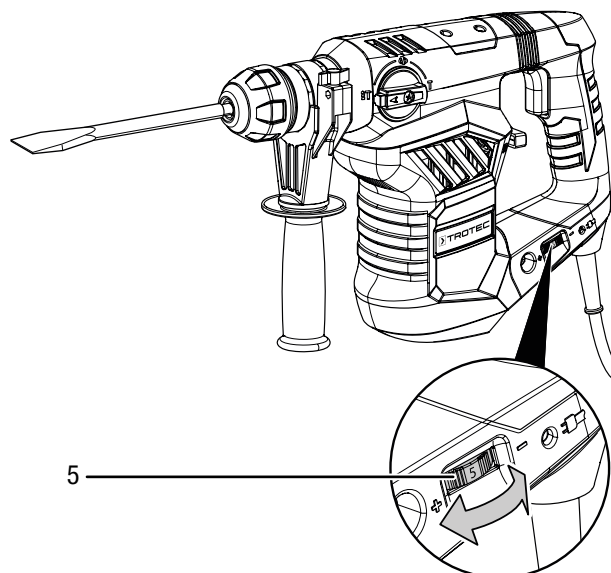
Optymalna prędkość obrotowa zależy od obrabianego materiału oraz warunków roboczych i może zostać ustalona na drodze praktycznych prób.

- Wybierz niską prędkość obrotową w przypadku obróbki miękkich materiałów.
- Wybierz wysoką prędkość obrotową w przypadku obróbki twardych materiałów.

Zakres regulacji obejmuje stopnie od 1 do 5. Wybrana prędkość obrotowa może zostać zmieniona w dowolnej chwili.

-  : 0 - 800 min⁻¹
-  : 0 - 4000 min⁻¹

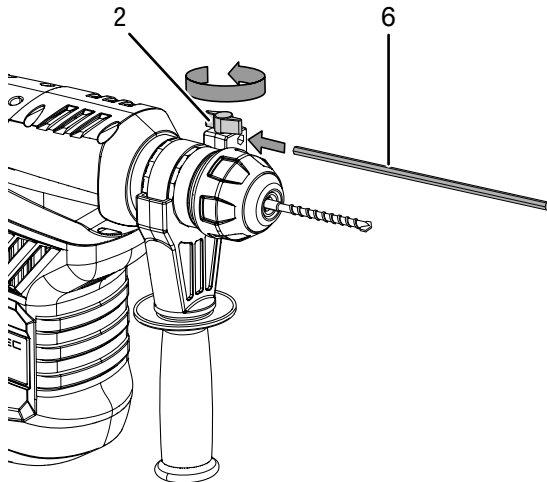
1. Ustaw pokrętło (5) w położeniu odpowiedniej prędkości obrotowej.



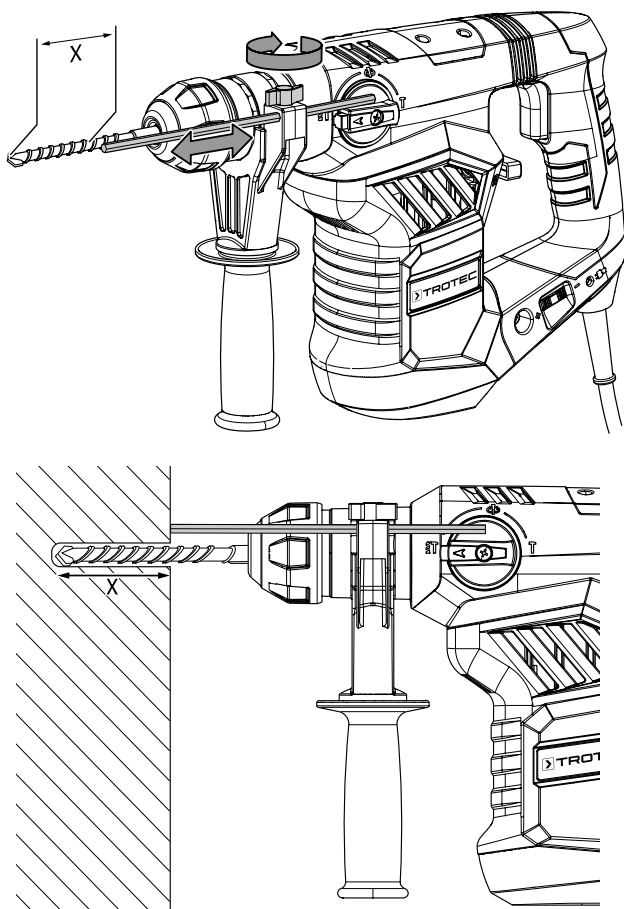
Ustawianie ogranicznika głębokości (opcja)

Ogranicznik głębokości pozwala na kontrolowanie głębokości pracy wiertła.

1. Poluzuj śrubę mocującą (2) uchwyt.
2. Załóż ogranicznik głębokości (6).



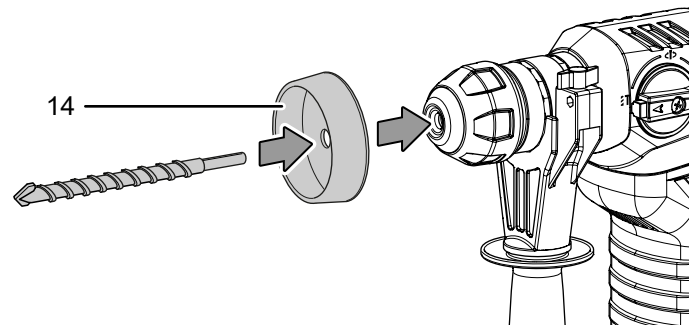
3. Ustaw ogranicznik głębokości (6) w odpowiedniej pozycji.
4. Ponownie dokręć śrubę.



Stosuj osłonę przeciwpylową (opcja)

Zastosuj osłonę przeciwpylową (14) w przypadku przeprowadzania prac nad głową, w celu zabezpieczenia ochrony ciała i narzędzia przed pyłem.

1. Przelóż wiertło przez osłonę przeciwpylową (14) w mocowaniu narzędzia systemu SDS-plus (1).



Stosowanie uchwytu z pierścieniem zębatym (opcja)

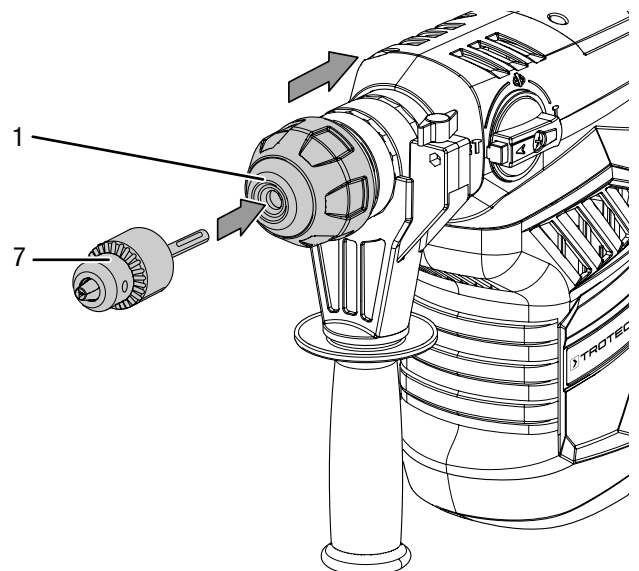


Ostrzeżenie przed napięciem elektrycznym

Przed rozpoczęciem jakichkolwiek napraw urządzenia wyciągnij wtyczkę zasilania elektrycznego z gniazda! Nie dotykaj wtyczki sieciowej wilgotnymi lub mokrymi rękami.

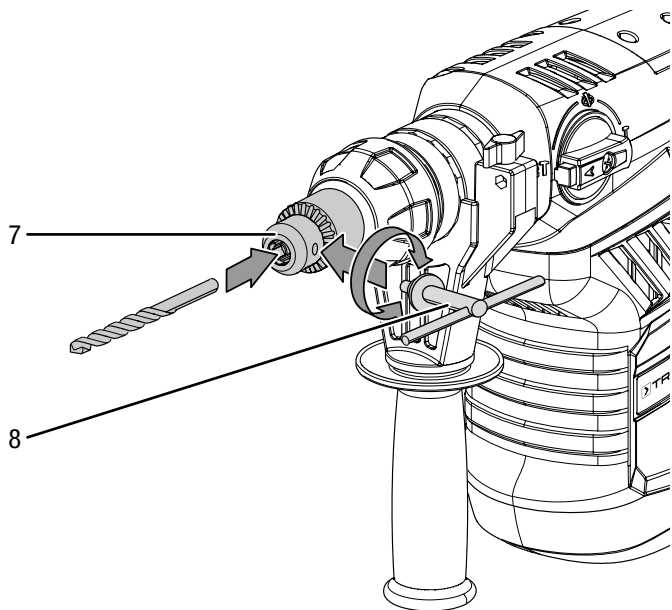
Odlączaj urządzenie pociągając za wtyczkę zasilania.

1. Przesuń mocowanie narzędzia systemu SDS-plus (1) do tyłu i przytrzymaj je w tym położeniu.
2. Zamocuj uchwyt z pierścieniem zębatym (7) w mocowaniu systemu SDS-plus (1).





3. Zwolnij mocowanie narzędzia systemu SDS-plus (1).
4. Sprawdź, czy uchwyt z pierścieniem zębatym (7) jest pewnie zamocowany.
5. Otwórz uchwyt z pierścieniem zębatym (7) za pomocą specjalnego klucza (8).
6. Zamontuj narzędzie w uchwycie z pierścieniem zębatym (7).

7. Dokręć uchwyt z pierścieniem zębatym (7) za pomocą specjalnego klucza (8).



Informacja

Optimalny uchwyt z pierścieniem zębatym stosuj wyłącznie do wiercenia bez uderzenia! Przełącznik funkcji oraz przycisk odblokowania (3) muszą być ustawione w położeniu , a przełącznik mechanizmu uderowego (12) w położeniu .

Podłączanie przewodu

1. Włącz wtyczkę do gniazda zasilania z zabezpieczeniem.
⇒ Kontrolka pracy (16) włącza się bezpośrednio po podłączeniu przewodu.

Obsługa

Porady i wskazówki dotyczące obsługi młotowiertarki udarowej

Ogólne informacje dotyczące wiercenia:

- W trakcie wiercenia wykonuj regularne, krótkie przerwy. W trakcie tych przerw wyciągaj wiertło z otworu w celu umożliwienia jego schłodzenia się.
- Zabezpiecz obrabiany element za pomocą uchwytów lub w imadle.
- Wybierz prędkość obrotową odpowiednią do rodzaju materiału oraz wielkości wiertła:
 - Wysoka prędkość obrotowa przy małej średnicy wiertła lub miękkim materiale
 - Niska prędkość obrotowa przy dużej średnicy wiertła lub twardym materiale
- Odpowiednio oznacz miejsce wiercenia.
- Do nawiercania zastosuj niską prędkość obrotową.

Wiercenie w metalu:

- Zastosuj odpowiednie wiertło do metalu (np. wiertło wykonane ze stali szybkoobrotowej *High Speed Steel* (HSS)).
- W przypadku dużej średnicy wiertła wykonaj nawiercanie wiertłem o mniejszej średnicy.
- W celu uzyskania jak najlepszych rezultatów zaleca się chłodzenie wiertła odpowiednim środkiem smarnym.
- Wiertła do metalu mogą być wykorzystywane do wiercenia w tworzywie sztucznym.

Wiercenie w drewnie:

- Stosuj wyłącznie wiertła przeznaczone do wiercenia w drewnie.
- Ułóż nawiercany element na drewnianej podstawie i nawiercaj materiał z obu stron w celu uniknięcia wyłamania drewna.
- Stosuj wiertła do drewna z końcówką centrującą, w przypadku głębokich otworów wykorzystaj świder a do otworów o dużej średnicy użyj frezu do drewna.

Wiercenie udarowe w murze / cegle:

- Do wiercenia w murze/cegle stosuj odpowiednie wiertło.

Kucie:

- Stosuj odpowiednie dłuto.

Włączanie lub wyłączanie urządzenia

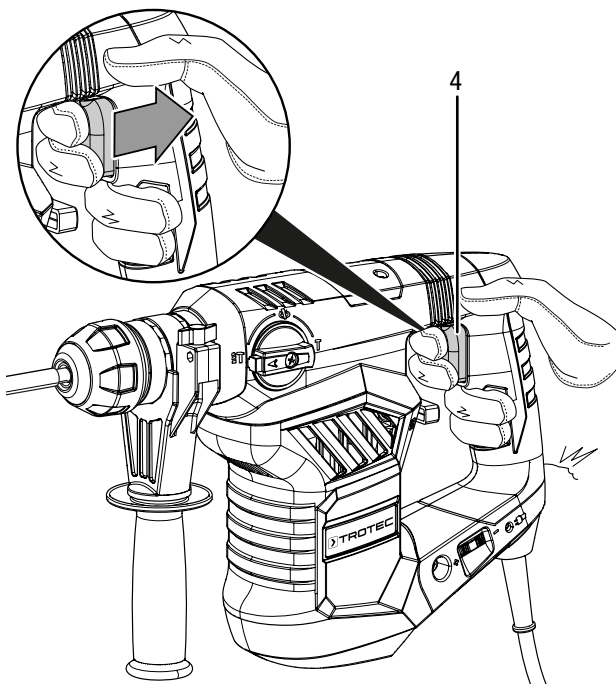
W trakcie eksploatacji urządzenia stosuj odpowiednie wyposażenie ochronne.

1. Sprawdź, czy zamocowane narzędzie jest prawidłowo dobrane do wykonywanej czynności roboczej.
2. Sprawdź, czy ustawiona prędkość obrotowa jest prawidłowa dla danej czynności roboczej.
3. Sprawdź, czy obrabiany element jest prawidłowo zamocowany i czy powierzchnia robocza jest prawidłowo przygotowana.

4. Dociśnij narzędzie do obrabianego elementu w przypadku stosowania mechanizmu udarowego.
5. Przytrzymaj urządzenie silnie obiema rękami.
6. Naciśnij włącznik (4) i przytrzymaj go w trakcie pracy urządzenia.

Naciśnięcie włącznika (4) umożliwia zmianę prędkości obrotowej: Lekki nacisk powoduje mniejszą prędkość obrotową, odpowiednio silniejszy nacisk zwiększa prędkość obrotową.

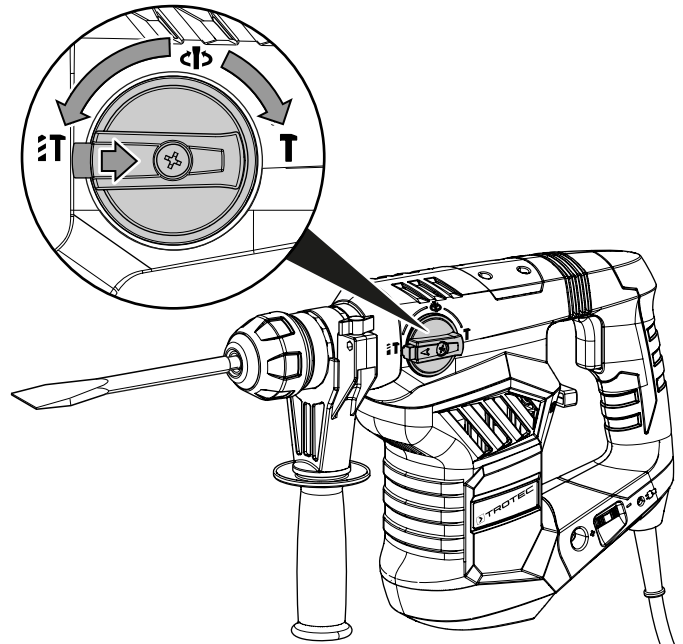
⇒ Urządzenie pracuje zgodnie z uprzednio dokonanymi ustawieniami.



Wybór trybu pracy

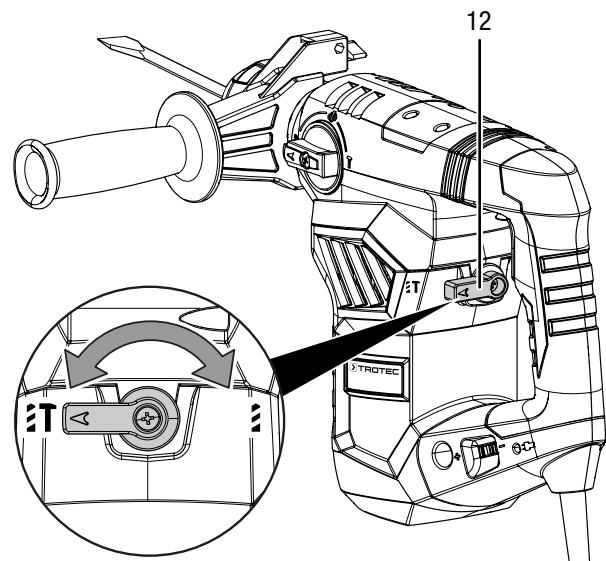
Przełącznik funkcyjny (3) służy do uruchamiania trybu wiercenia, wiercenia udarowego, kucia lub zmiany pozycji dłuta o 360°. Przełącznik mechanizmu udarowego (12) pozwala na włączenie (wiercenie udarowego lub ucie) albo wyłączenie (wiercenie) mechanizmu udarowego.

1. Ustaw przełącznik funkcyjny (3) w odpowiednim położeniu. Przełącznik funkcyjny jest wyposażony w blokadę. Jej naciśnięcie umożliwia zmianę położenia przełącznika funkcyjnego.

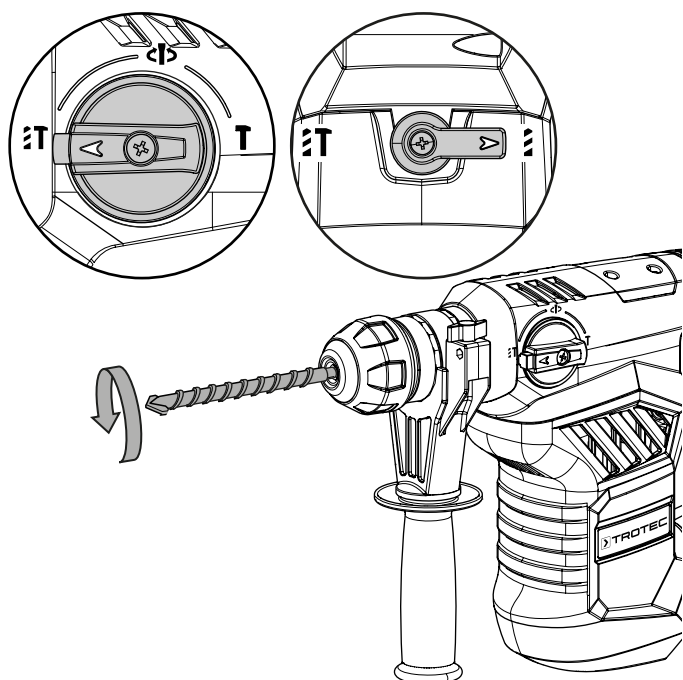


2. Ustaw włącznik udaru (12) w odpowiednim położeniu.

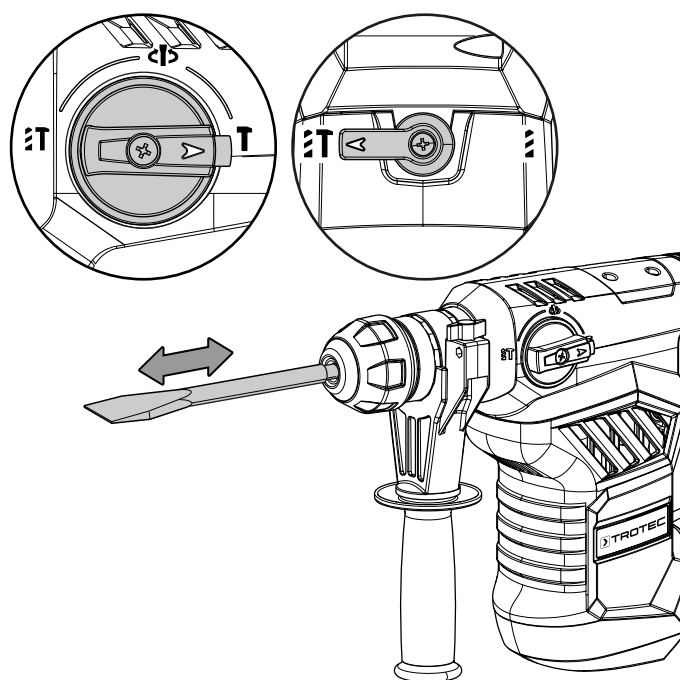
7. Zwolnij włącznik (4) w celu wyłączenia urządzenia.
8. Przed odłożeniem odczekaj do całkowitego zatrzymania się urządzenia.



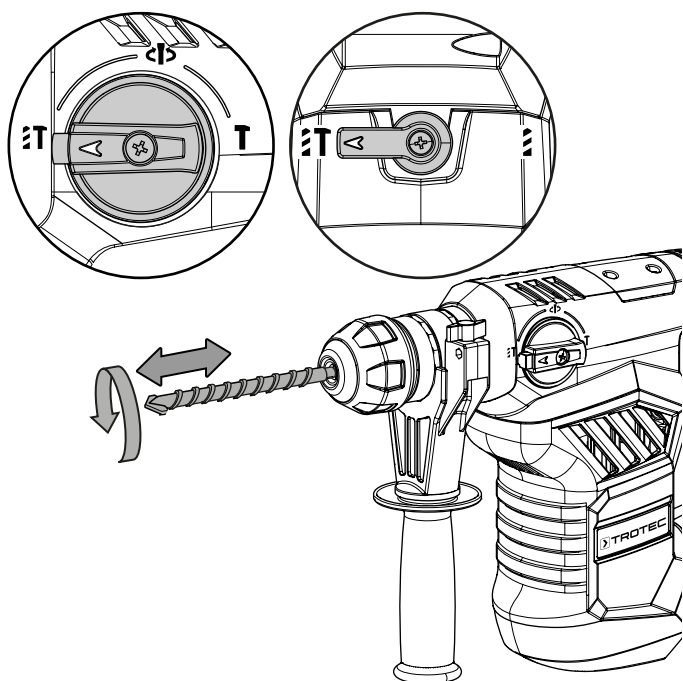
⇒ Tryby pracy: Wiercenie



⇒ Tryby pracy: Kucie



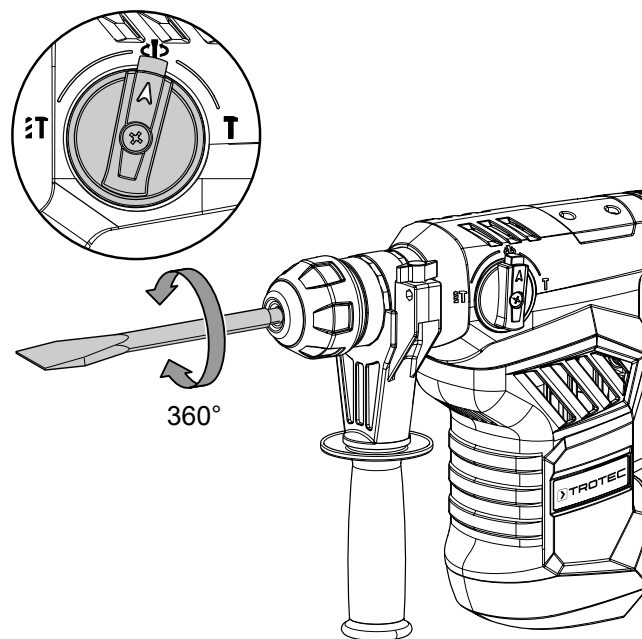
⇒ Tryby pracy: Wiercenie udarowe



Funkcja: Zmiana pozycji dłuta

W celu zmiany kąta ustawienia dłuta przed rozpoczęciem kucia, wykonaj następujące czynności:

1. Wyłącz narzędzie zwalniając nacisk na włącznik (4).
2. Obróć przełącznik funkcyjny (3) do położenia **D**.
3. Zmień kąt ustawienia narzędzia ustawiając rękę w odpowiedniej pozycji.



4. Ponownie ustaw przełącznik funkcyjny (3) w pozycji **T** w celu dalszego kontynuowania pracy.



Informacja

Jeżeli przełącznik funkcyjny (3) jest ustawiony w położeniu **T** a przełącznik udaru (12) w położeniu **I**, urządzenie będzie pracować na biegu jałowym, tzn. bez obrotów oraz bez udaru.

Wycofanie z eksploatacji



Ostrzeżenie przed napięciem elektrycznym

Nie dotykaj wtyczki sieciowej wilgotnymi lub mokrymi rękami.

- Wyłącz urządzenie.
- Odłączaj urządzenie pociągając za wtyczkę zasilania.
- W razie potrzeby odczekaj do schłodzenia się urządzenia.
- Wyjmij narzędzie z urządzenia (patrz rozdział "Uruchomienie").
- Oczyszcz urządzenie zgodnie z treścią rozdziału "Konserwacja".
- Magazynowania urządzenia organizuj zgodnie z rozdziałem "Transport i magazynowanie".

Wyposażenie dodatkowe na zamówienie



Ostrzeżenie

Stosuj wyłącznie wyposażenie oraz urządzenia dodatkowe wyspecyfikowane w instrukcji. Zastosowanie innych niż zalecane w treści instrukcji narzędzi może powodować zagrożenie wystąpieniem obrażeń ciała.

Wyposażenie dodatkowe	Numer artykułu
Zestaw 11 elementów wiertel i dłut SDS	6.205.001.101

Błędy i usterki

Prawidłowość działania urządzenia została wielokrotnie sprawdzona w ramach procesu produkcyjnego. W przypadku występowania usterek przeprowadź czynności kontrolne według poniższej listy:

Czynności związane z usuwaniem usterek, wymagające otwarcia obudowy, mogą być przeprowadzane wyłącznie przez autoryzowany serwis lub przez firmę Trotec.

Przy pierwszym uruchomieniu dochodzi do powstawania dymu lub zapachu:

- Objaw taki nie oznacza usterki lub błędu. Objawy te zanikną po krótkim okresie czasu.

Urządzenie nie pracuje:

- Sprawdź przyłącze sieciowe.
- Sprawdź, czy wtyczka lub przewód sieciowy nie jest uszkodzony. W przypadku stwierdzenia uszkodzeń, nie próbuj ponownie uruchamiać urządzenia.

W przypadku urządzenia przewodu zasilania elektrycznego urządzenia, w celu uniknięcia zagrożenia, naprawa może być wykonana wyłącznie przez producenta lub serwis producenta albo wykwalifikowanego pracownika.

- Sprawdź zabezpieczenia elektryczne po stronie zasilania.



Informacja

Przed ponownym włączeniem urządzenia odczekaj 10 minut.


Silnik pracuje bez ruchu obrotowego i udaru narzędzia:

- Sprawdź, czy przełącznik funkcyjny (3) jest ustawiony w położeniu **T** a włącznik udaru (12) w położeniu **I**. Urządzenie pracuje na biegu jałowym, tzn. nie wytwarza ruchu obrotowego ani udaru narzędzia. Ustaw oba przełączniki (3 i 12) w położeniu odpowiedniego trybu pracy.

Wiertło nie zagłębia się lub zagłębia się bardzo powoli w wierconym materiale:

- Sprawdź, czy wybrana została odpowiednia prędkość obrotowa. W celu obróbki materiału o wyższej twardości zaleca się zastosowanie wyższej prędkości obrotowej.
- Wybierz ustawienie wiercenia **I** lub wiercenia udarowego **T**.
- Sprawdź, czy wybrane zostało odpowiednie wiertło.
- Sprawdź, czy przełącznik funkcyjny (3) jest ustawiony w położeniu **T**. Ustawienie to jest przeznaczone wyłącznie do kucia.

Dłuto nie zagłębia się lub zagłębia się bardzo powoli w materiale:

- Sprawdź, czy wybrana została odpowiednia prędkość obrotowa. W celu obróbki materiału o wyższej twardości zaleca się zastosowanie wyższej prędkości obrotowej.
- Sprawdź, czy wybrane zostało odpowiednie narzędzie.
- Sprawdź, czy przełącznik udaru (12) jest ustawiony w położeniu . Ustawienie to jest przeznaczone wyłącznie do wiercenia.

**Informacja**

Przed ponownym włączeniem urządzenia odczekaj 10 minut.

Urządzenie rozgrzewa się do bardzo wysokiej temperatury:

- Sprawdź, czy narzędzie jest prawidłowo dobrane do wykonywanej czynności roboczej.
- W celu uniknięcia przegrzania silnika, otwory wentylacyjne muszą być czyste i drożne.
- Użyj niższej prędkości.

**Informacja**

Przed ponownym włączeniem urządzenia odczekaj 10 minut.

Wskazówka

Po zakończeniu wszystkich czynności konserwacyjnych i naprawczych odczekaj co najmniej 3 minuty. Ponownie włącz urządzenie dopiero po upływie tego czasu.

Urządzenie nie pracuje prawidłowo mimo przeprowadzenia wszystkich czynności kontrolnych:

Skontaktuj się z serwisem. Dostarcz urządzenie do naprawy w autoryzowanym serwisie firmy Trotec.

Konserwacja**Czynności przed rozpoczęciem konserwacji****Ostrzeżenie przed napięciem elektrycznym**

Nie dotykaj wtyczki sieciowej wilgotnymi lub mokrymi rękami.

- Wyłącz urządzenie.
- Odłączaj urządzenie pociągając za wtyczkę zasilania.
- Odczekaj do całkowitego schłodzenia się urządzenia.

**Ostrzeżenie przed napięciem elektrycznym**

Czynności konserwacyjne, wymagające otwarcia obudowy, mogą być przeprowadzane wyłącznie przez autoryzowany serwis lub przez firmę Trotec.

Wskazówki dotyczące konserwacji

- Zawsze po zakończeniu stosowania smaruj mocowanie narzędzia (1) małą ilością smaru z dołączonego do zestawu pojemnika ze smarem (15).

Czyszczenie

Przed i po każdorazowym wykorzystaniu urządzenie należy oczyścić.

**Ostrzeżenie przed napięciem elektrycznym**

Ciecze, które przedostają się do wnętrza obudowy, powodują zagrożenie zwarcie.

Nigdy nie zanurzaj urządzenia oraz jego wyposażenia pod wodę. Zachowaj ostrożność, aby nie dopuścić do przedostania się wody lub innych cieczy do wnętrza obudowy.

- Czyść urządzenie za pomocą wilgotnego, miękkiego i niepostrzępionego kawałka tkaniny. Zwróć uwagę, aby do wnętrza obudowy nie przedostała się wilgoć. Nie dopuszczaj do zawilgocenia elementów elektrycznych. Do nawilżenia tkaniny nie stosuj agresywnych środków czyszczących jak np. rozpylacze czyszczące, rozpuszczalniki, środki zawierające alkohol lub środki szorujące.
- Osuszaj urządzenie za pomocą miękkiego i niepostrzępionego kawałka tkaniny.
- Osuszaj końcówki za pomocą miękkiego i niepostrzępionego kawałka tkaniny.
- W celu uniknięcia przegrzania silnika, otwory wentylacyjne muszą być czyste i drożne.
- Usuń z mocowania narzędzia SDS lub z uchwytu z pierścieniem zębatym pył oraz wióry drewna powstałe w wyniku wiercenia.
- Przed ponownym zamocowaniem narzędzia nasmaruj jego mocowanie małą ilością smaru maszynowego.

Utylizacja



Umieszczony na wycofanym z eksploatacji urządzeniu elektrycznym lub elektronicznym symbol przekreślonego kosza oznacza, że nie może być ono wyrzucane do odpadków gospodarczych. Urządzenie może zostać bezpłatnie zwrócone do najbliższego punktu odbioru zużytych urządzeń elektrycznych i elektronicznych. Odpowiednie adresy dostępne są w urzędach miejskich lub gminnych. Strona internetowa <https://hub.trotec.com/?id=45090> zawiera informacje dotyczące możliwości zwrotu towaru na terenie wielu krajów UE.

W przeciwnym razie skontaktuj się z jednostką odpowiedzialną za utylizację zużytych urządzeń, uprawnioną do działania na terenie kraju eksploatacji urządzenia.

Specjalna utylizacja urządzeń elektrycznych i elektronicznych pozwala na ponowne zastosowanie użytych materiałów, sortowanie zastosowanych materiałów lub inne rodzaje wykorzystania starych urządzeń. Procedury te pozwalają także na ograniczenie niekorzystnego wpływu zastosowanych materiałów na środowisko naturalne oraz na zdrowie ludzi.

Deklaracja zgodności

Tłumaczenie oryginalnej deklaracji zgodności według dyrektywy maszynowej WE 2006/42/WE, załącznik II część 1 rozdział A

Niniejszym firma Trotec GmbH & Co. KG deklaruje, że wyszczególniony poniżej produkt została zaprojektowany, skonstruowany i wykonany zgodnie z zapisami dyrektywy maszynowej WE w wersji 2006/42/WE.

Model produktu / produkt: PRDS 11-230V

Typ produktu: młotowiertarka udarowa

Rok produkcji od: 2021

Zastosowane dyrektywy UE:

- 2011/65/UE: 2011-07-01
- 2014/30/UE: 2014-03-29
- 2015/863/UE: 31.03.2015

Zastosowane normy harmonizowane:

- EN 55014-1:2017
- EN 60745-1:2009/A11:2010
- EN 60745-2-6:2010

Zastosowane normy i specyfikacje techniczne:

- EN 55014-2:2015
- EN 61000-3-3:2013/A1:2019
- EN IEC 61000-3-2:2019

Producent oraz nazwisko pełnomocnika ds. dokumentacji:

Trotec GmbH
Grebbener Straße 7, D-52525 Heinsberg
Telefon: +49 2452 962-400
E-Mail: info@trotec.de

Miejscowość i data wystawienia:

Heinsberg, dnia 16.06.2021



Detlef von der Lieck, Dyrektor Zarządzający

Trotec GmbH

Grebener Str. 7
D-52525 Heinsberg

☎ +49 2452 962-400

☎ +49 2452 962-200

✉ info@trotec.com

www.trotec.com