

PRDS 11-230V

IT

TRADUZIONE DELLE
ISTRUZIONI ORIGINALI
MARTELLLO PERFORATORE



 TROTEC

Sommario

Avvertimenti presenti sulle istruzioni per l'uso 2

Sicurezza 3

Informazioni relative al dispositivo 7

Trasporto e stoccaggio..... 9

Messa in funzione..... 9

Comando 12

Accessori disponibili da riordinare..... 15

Errori e disturbi..... 15

Manutenzione 16

Smaltimento..... 17

Dichiarazione di conformità..... 17

Avvertimenti presenti sulle istruzioni per l'uso

Simboli



Avvertimento relativo a tensione elettrica

Questo simbolo indica che sussistono pericoli di vita e per la salute delle persone, a causa della tensione elettrica.



Avvertimento relativo a superficie calda

Questo simbolo avverte che a causa della superficie calda, sussiste pericolo di morte e pericolo per la salute delle persone.



Avvertimento

Questa parola chiave definisce un pericolo con un livello di rischio medio, che se non viene evitato potrebbe avere come conseguenza la morte o una lesione grave.



Attenzione

Questa parola chiave definisce un pericolo con un livello di rischio basso, che se non viene evitato potrebbe avere come conseguenza una lesione minima o leggera.

Avviso

Questa parola chiave indica la presenza di informazioni importanti (per es. relative a danni a cose), ma non indica pericoli.



Informazioni

Gli avvertimenti con questo simbolo aiutano a eseguire in modo veloce e sicuro le proprie attività.



Osservare le istruzioni

Gli avvertimenti contrassegnati con questo simbolo indicano che devono essere osservate le istruzioni per l'uso.



Indossare una protezione per il capo

Gli avvertimenti con questo simbolo indicano che deve essere indossata una protezione per il capo.



Indossare una protezione per l'udito

Gli avvertimenti con questo simbolo indicano che deve essere indossata una protezione per l'udito.



Indossare gli occhiali di protezione

Gli avvertimenti con questo simbolo indicano che deve essere indossata una protezione per gli occhi.



Indossare una maschera protettiva

Gli avvertimenti con questo simbolo indicano che deve essere indossata una maschera protettiva.



Indossare l'abbigliamento protettivo

Gli avvertimenti con questo simbolo indicano che è necessario indossare un abbigliamento protettivo.



Indossare guanti protettivi

Gli avvertimenti con questo simbolo indicano che devono essere indossati dei guanti protettivi.



Indossare una protezione per i piedi

Gli avvertimenti con questo simbolo indicano che devono essere indossate scarpe di sicurezza.

La versione aggiornata delle istruzioni per l'uso e la dichiarazione di conformità UE possono essere scaricate dal seguente link:



PRDS 11-230V



<https://hub.trotec.com/?id=42747>

Sicurezza

Indicazioni generali di sicurezza per gli elettroutensili



Avvertimento

Leggere le indicazioni di sicurezza, le istruzioni, le rappresentazioni e i dati tecnici forniti unitamente all'elettroutensile.

L'inosservanza delle seguenti istruzioni può causare scosse elettriche, incendi e/o lesioni gravi.

Conservare tutte le indicazioni di sicurezza e le istruzioni per il futuro.

Il termine "Elettroutensile" utilizzato nelle indicazioni di sicurezza si riferisce a elettroutensili alimentati a elettricità (con cavo elettrico) e a elettroutensili alimentati a batteria (senza cavo elettrico).



Indicazioni generali di sicurezza per gli elettroutensili – sicurezza sul luogo di lavoro

- **Tenere l'area di lavoro pulita e ben illuminata.** Il disordine o le aree di lavoro poco illuminate possono portare a incidenti.
- **Non lavorare con gli elettroutensili in ambienti a rischio di esplosione, in cui si trovano liquidi, gas o polveri infiammabili.** Gli elettroutensili producono delle scintille, che possono infiammare la polvere o i vapori.
- **Tenere i bambini e le altre persone lontani dagli elettroutensili, durante il loro utilizzo.** In caso di distrazione è possibile perdere il controllo dell'elettroutensile.



Indicazioni generali di sicurezza per gli elettroutensili - sicurezza elettrica

- **La spina elettrica degli elettroutensili deve essere adatta alla presa di corrente. La spina elettrica non deve essere modificata in alcun modo. Non utilizzare adattatori in combinazione con elettroutensili con messa a terra.** Le spine elettriche non modificate e le prese di corrente adatte riducono il rischio di una scossa elettrica.
- **Evitare il contatto con le superfici collegate a massa come quelle di tubi, riscaldamenti, forni e frigoriferi.** Sussiste un elevato rischio di scossa elettrica, se il vostro corpo è collegato a massa.
- **Tenere gli elettroutensili lontani dalla pioggia o dal bagnato.** Se l'acqua penetra in un elettroutensile, aumenta il rischio di scossa elettrica.

- **Non cambiare la destinazione d'uso del cavo di collegamento per portare l'elettroutensile, per appenderlo o per estrarre la spina elettrica dalla presa di corrente. Tenere il cavo di collegamento lontano da calore, olio, bordi taglienti o da parti del dispositivo in movimento.** I cavi di collegamento danneggiati o attorcigliati aumentano il rischio di scossa elettrica.
- **Se si lavora con un elettroutensile all'aperto, utilizzare solamente prolunghie adatte all'uso esterno.** L'utilizzo di una prolunga adatta all'uso esterno riduce il rischio di scossa elettrica.
- **Se non può essere evitato il funzionamento dell'elettroutensile in ambiente umido, utilizzare un interruttore differenziale.** L'impiego di un interruttore differenziale riduce il rischio di scossa elettrica.



Indicazioni generali di sicurezza per gli elettroutensili – sicurezza per le persone

- **Stare attenti, prestare attenzione a ciò che si fa, ed eseguire i lavori con un elettroutensile in maniera giudiziosa. Non utilizzare un elettroutensile se si è stanchi o sotto l'influenza di droghe, di alcol o di medicinali.** Un attimo di disattenzione durante l'utilizzo dell'elettroutensile può portare a lesioni gravi.



Indossare un'attrezzatura di protezione personale e sempre degli occhiali protettivi. Se si indossa un'attrezzatura di protezione personale, come la maschera antipolvere, scarpe antinfortuno antiscivolo, il casco protettivo o la protezione per l'udito, a seconda del tipo e dell'utilizzo dell'elettroutensile, il rischio di lesioni viene ridotto.

- **Evitare una messa in funzione involontaria. Assicurarsi che l'elettroutensile sia spento, prima di collegarlo all'alimentazione e / o alla batteria, e prima di prenderlo o di trasportarlo.** Se quando si trasporta l'elettroutensile si ha il dito sull'interruttore o se si collega l'elettroutensile acceso all'alimentazione, possono verificarsi incidenti.
- **Rimuovere gli utensili di regolazione o le chiavi prima di accendere l'elettroutensile.** Un utensile o una chiave che si trova in una parte rotante dell'elettroutensile può portare a delle lesioni.
- **Evitare una posizione anomala del corpo. Assicurarsi di avere una posizione stabile e mantenere costantemente l'equilibrio.** Così è possibile controllare l'elettroutensile nelle situazioni inattese.

- **Indossare un abbigliamento adatto. Non indossare degli indumenti ampi o adornamenti. Tenere lontani capelli e indumenti dalle parti in movimento.** Abiti larghi, adornamenti o capelli lunghi possono essere afferrati dalle parti in movimento.
- **Se si possono montare dispositivi che aspirano o che raccolgono la polvere, assicurarsi che siano collegati e utilizzati in modo corretto.** L'utilizzo di un'aspirazione della polvere può ridurre il pericolo rappresentato dalla polvere.
- **Non pensare di essere fuori pericolo, continuare comunque a osservare le regole di sicurezza previste per l'elettrotensile, anche dopo aver preso dimestichezza con lo stesso.** Un comportamento distratto può portare a gravi lesioni nel giro di frazioni di secondo.

 **Indicazioni generali di sicurezza per gli elettrotensili – Utilizzo e trattamento dell'elettrotensile**


- **Non sovraccaricare l'elettrotensile. Utilizzare l'elettrotensile adatto per il proprio lavoro.** Con l'elettrotensile adatto, si lavora meglio e in modo più sicuro nell'ambito di utilizzo indicato.
- **Non utilizzare un elettrotensile che ha un interruttore difettoso.** Un elettrotensile che non si accende o non si spegne è pericoloso e deve essere riparato.
- **Estrarre la spina elettrica dalla presa di corrente e/o estrarre la batteria rimovibile, prima di modificare le impostazioni sul dispositivo, sostituire le parti dell'elettrotensile o riporre l'elettrotensile.** Queste precauzioni impediscono un avvio accidentale dell'elettrotensile.
- **Riporre gli elettrotensili inutilizzati fuori della portata dei bambini. Non lasciare usare l'elettrotensile da persone che non hanno preso confidenza con il dispositivo o che non hanno letto le istruzioni.** Gli elettrotensili sono pericolosi se vengono utilizzati da persone inesperte.
- **Eeguire un'accurata manutenzione degli elettrotensili e dell'accessorio. Controllare se le parti mobili funzionano perfettamente e non si inceppano, se ci sono delle parti rotte o talmente danneggiate da pregiudicare la funzionalità dell'elettrotensile. Far riparare le parti danneggiate prima di utilizzare l'elettrotensile.** Molti incidenti scaturiscono da una cattiva manutenzione degli elettrotensili.
- **Mantenere gli utensili da taglio affilati e puliti.** Gli utensili da taglio con lame affilate curati con attenzione, si inceppano meno spesso e sono più facili da gestire.

- **Utilizzare l'elettrotensile, l'accessorio, utensili ecc. in conformità con queste istruzioni. Tener conto delle condizioni di lavoro e dell'attività da svolgere.** L'utilizzo di elettrotensili per applicazioni diverse da quelle previste può portare a situazioni pericolose.
- **Tenere le maniglie e le superfici delle maniglie asciutte, pulite e prive di olio e grasso.** Le maniglie e le superfici delle maniglie scivolose non consentono un utilizzo sicuro e il controllo dell'elettrotensile in situazioni impreviste.

 **Indicazioni generali di sicurezza per gli elettrotensili – Servizio di assistenza**

- **Far riparare l'elettrotensile solo da personale specializzato e solo con pezzi di ricambio originali.** Così si garantisce che la sicurezza dell'elettrotensile rimanga invariata.

 **Indicazioni di sicurezza specifiche per martelli perforatori**

 **Durante i lavori di perforazione a percussione indossare una protezione per l'udito.** L'azione del rumore può causare la perdita dell'udito.

- **Utilizzare la maniglia aggiuntiva premontata sul dispositivo.** La perdita di controllo dell'elettrotensile può provocare lesioni.
- **Tenere il dispositivo afferrandolo dalle superfici isolate del manico, se si eseguono lavori durante i quali con l'accessorio utilizzato si potrebbe toccare delle linee elettriche nascoste o il proprio cavo elettrico.** Il contatto con una linea sotto tensione può mettere sotto tensione anche le parti metalliche del dispositivo e portare a una scossa elettrica.
- **Utilizzare dei dispositivi di ricerca adatti per localizzare le condutture di alimentazione nascoste, o richiedere l'intervento di fornitori locali di energia.** Il contatto con le linee elettriche può provocare un incendio o una scossa elettrica. Il danneggiamento di una conduttura del gas può provocare un'esplosione. La penetrazione in una tubatura dell'acqua causa il danneggiamento delle cose o può causare una scossa elettrica.
- **Le vibrazioni possono essere dannose per il sistema mano-braccio.** Ridurre il più possibile il periodo delle vibrazioni.
- **Durante il lavoro, tenere l'elettrotensile con entrambe le mani.** Assicurarsi di avere un posizionamento sicuro. L'elettrotensile viene gestito in modo più sicuro se lo si tiene con due mani.

- **Assicurare il pezzo da lavorare.** Un pezzo da lavorare fissato con dispositivi di serraggio o una morsa è tenuto in modo più sicuro che con la propria mano.



Proteggere se stessi e le altre persone presenti contro lesioni causate da parti spezzate che si scheggiano e che svolazzano.



Indossare un casco protettivo, occhiali protettivi, una maschera antipolvere e scarpe di sicurezza.



Eventualmente, posizionare delle pareti divisorie per proteggersi dalle parti spezzate.



- **Prima di iniziare a lavorare, controllare sempre se l'utensile utilizzato è fissato saldamente nel mandrino portapunta.** Gli utensili utilizzati non fissati correttamente, all'accensione possono essere scagliati fuori dall'elettrotensile e causare lesioni.
- **Prima di accendere l'elettrotensile, assicurarsi che l'utensile utilizzato si muova liberamente.** In caso di accensione con un utensile bloccato, si possono verificare elevate resistenze e il dispositivo può deviare lateralmente.
- **Spegnere immediatamente l'elettrotensile, se l'accessorio utilizzato si blocca.** L'elettrotensile può deviare lateralmente a causa delle resistenze presenti.
- **Controllare regolarmente che il mandrino portapunta non sia consumato o danneggiato.**
- **Avviare un elettrotensile a percussione solo se viene premuto contro il pezzo da lavorare (parete, soffitto, ecc.).**
- **Attendere che l'elettrotensile si sia fermato prima di posarlo.**



Indicazioni di sicurezza durante l'utilizzo di trapani lunghi

- **Non lavorare mai con un numero di giri superiore a quello massimo consentito per il trapano.** Con un numero di giri più elevato, la punta del trapano può piegarsi facilmente, in quanto può ruotare liberamente senza contatto con il pezzo da lavorare causando lesioni.
- **All'inizio del processo di foratura e al primo contatto della punta con il pezzo da lavorare utilizzare sempre un numero di giri ridotto.** Con un numero di giri più elevato, la punta del trapano può piegarsi facilmente, in quanto può ruotare liberamente senza contatto con il pezzo da lavorare causando lesioni.
- **Non esercitare una pressione eccessiva e operare solo in direzione longitudinale rispetto al trapano.** Le punte possono piegarsi e quindi rompersi o causare una perdita di controllo e lesioni.

Uso conforme alla destinazione

Utilizzare il dispositivo PRDS 11-230V esclusivamente per:

- Foratura della roccia, legno, metallo, ceramica e plastica
- Trapanatura a percussione in mattone, cemento e roccia
- Perforazione in cemento, roccia e intonaco

nel rispetto dei dati tecnici.

Consigliamo di utilizzare l'elettrotensile con accessori originali Trotec.

Uso improprio prevedibile

Il dispositivo non è progettato per la foratura nella pietra naturale.

Un utilizzo diverso da quello descritto al capitolo Uso conforme alla destinazione, rappresenta un uso improprio prevedibile.

Qualifica del personale

Il personale addetto all'utilizzo di questo dispositivo deve:

- aver letto e capito le istruzioni per l'uso, in particolare il capitolo sulla sicurezza.

Attrezzatura di protezione personale



Indossare una protezione per il capo.

Facendo così, si protegge la propria testa dalle parti spezzate che si scheggiano, cadono e svolazzano, e che potrebbero causare lesioni.



Indossare una protezione per l'udito.

L'azione del rumore può causare la perdita dell'udito.



Indossare gli occhiali di protezione.

Facendo così, si proteggono i propri occhi dalle parti spezzate che si scheggiano, cadono e svolazzano, e che potrebbero causare lesioni.



Indossare una maschera protettiva.

Così, ci si protegge dall'inspirare polveri dannose per la salute, che si potrebbero venire a creare durante la lavorazione dei pezzi.



Indossare guanti protettivi.

In questo modo le proprie mani vengono protette contro ustioni, schiacciamenti ed escoriazioni.



Indossare l'abbigliamento protettivo (aderente).

Così facendo potrete escludere che un indumento possa restare impigliato in componenti rotanti.



Indossare scarpe di sicurezza.

Facendo così, si proteggono i propri piedi dalle parti spezzate che si scheggiano, cadono e svolazzano, e che potrebbero causare lesioni.

Pericoli residui**Avvertimento relativo a tensione elettrica**

Scossa elettrica dovuta ad un isolamento insufficiente. Controllare prima di ogni utilizzo che il dispositivo non presenti alcun danneggiamento e funzioni correttamente.

Se vengono riscontrati dei danneggiamenti, non utilizzare più il dispositivo.

Non utilizzare il dispositivo se è umido o bagnato, o se sono umide e bagnate le proprie mani!

**Avvertimento relativo a tensione elettrica**

I lavori sulle parti elettriche devono essere eseguiti esclusivamente da imprese specializzate autorizzate!

**Avvertimento relativo a tensione elettrica**

Prima di qualsiasi lavoro sul dispositivo, rimuovere la spina elettrica dalla presa di corrente!

Non toccare la spina elettrica con mani umide o bagnate!

Scollegare il cavo elettrico dalla presa di corrente, estraendo la spina elettrica dalla presa.

**Avvertimento relativo a tensione elettrica**

Sussiste pericolo di cortocircuito a causa dei liquidi che penetrano nell'involucro!

Non immergere il dispositivo e gli accessori in acqua.

Fare attenzione che nell'involucro non penetri acqua o un altro liquido.

**Avvertimento**

Polveri velenose!



Le polveri dannose / velenose che si vengono a creare durante la lavorazione, rappresentano un pericolo per la salute del personale di servizio o per le persone che si trovano nelle vicinanze.



Indossare occhiali di protezione e una maschera antipolvere!

**Avvertimento**

Non lavorare materiale che contiene amianto. L'amianto è considerato cancerogeno.

**Avvertimento**

Assicurarsi di non entrare in contatto con condutture elettriche, di gas o dell'acqua, quando si lavora con un elettroutensile.

Fare eventualmente una verifica con un ricercatore delle condutture, prima di forare o aprire una parete.

**Avvertimento**

Da questo dispositivo posso scaturire pericoli, se viene utilizzato in modo non corretto o non conforme alla sua destinazione da persone senza formazione! Tenere conto delle qualifiche del personale!

**Avvertimento**

Questo dispositivo non è un giocattolo e non deve essere maneggiato da bambini.

**Avvertimento**

Pericolo di soffocamento!

Non lasciare incustodito il materiale di imballaggio. Potrebbe diventare un gioco pericoloso per bambini.

**Avvertimento**

Il portautensile deve essere fissato saldamente prima di accendere il dispositivo, perché un accessorio utilizzato non fissato correttamente, al momento dell'accensione del dispositivo potrebbe essere scagliato in modo incontrollato fuori dal portautensile.

**Attenzione**

Le emissioni di vibrazioni possono causare dei danni alla salute, se il dispositivo viene utilizzato per un periodo prolungato o se non viene utilizzato e mantenuto in modo corretto.

**Attenzione**

Mantenere una distanza adeguata dalle fonti di calore.

Avviso

Se il dispositivo viene immagazzinato o trasportato in modo non conforme, il dispositivo può essere danneggiato.

Fare attenzione alle informazioni relative al trasporto e allo stoccaggio del dispositivo.

Comportamento in caso di emergenza / funzione di arresto d'emergenza**Arresto d'emergenza**

Estraendo la spina elettrica dalla presa di corrente, il funzionamento del dispositivo viene immediatamente interrotto. Per assicurare il dispositivo contro un riavvio accidentale, lasciare la spina di alimentazione scollegata.

Comportamento in caso di emergenza:

1. Spegner il dispositivo.
2. In caso di emergenza, staccare il dispositivo dall'alimentazione elettrica: estrarre il cavo elettrico dalla presa di corrente afferrandolo dalla spina elettrica.
3. Non allacciare nuovamente all'alimentazione elettrica un dispositivo difettoso.

Informazioni relative al dispositivo

Descrizione del dispositivo

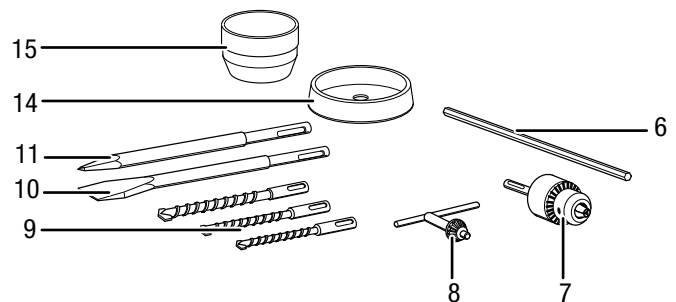
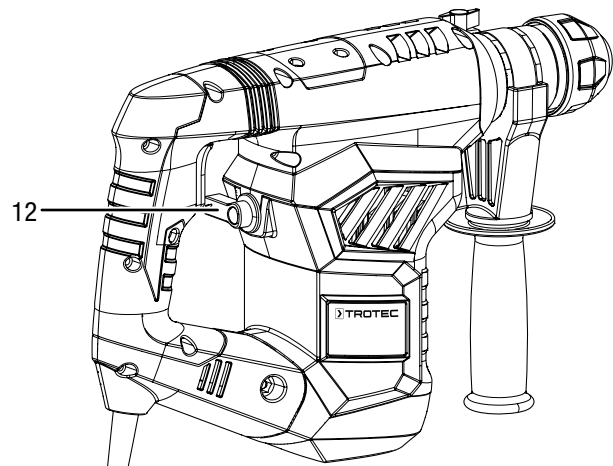
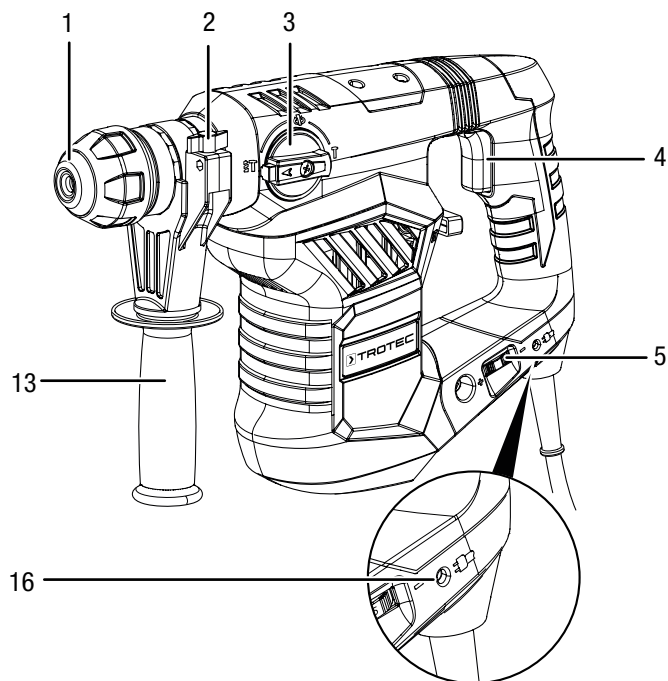
Il martello perforatore PRDS 11-230V presenta un utensile di perforazione pneumatico per forze elevate ed è ideale per interventi continui che richiedono elevate prestazioni.

La regolazione continua del numero di colpi e di giri consente di impiegare la forza ottimale per ogni applicazione, a seconda del materiale. Un selettore di funzione con blocco di sicurezza consente di passare in sicurezza dalla funzione di foratura a quella di trapanatura a percussione alla funzione di perforazione, nonché di modificare la posizione dello scalpello di 360°.

Il portautensile con attacco SDS plus permette di sostituire senza l'utilizzo di utensili in modo semplice gli utensili impiegati. Tramite un mandrino portapunta a corona dentata installabile come optional, si possono utilizzare anche accessori di foratura standard.

La maniglia aggiuntiva assicura la stabilità e la sicurezza necessarie durante le operazioni di foratura.

Rappresentazione del dispositivo



| N. | Definizione |
|----|--|
| 1 | Portautensile con attacco SDS plus |
| 2 | Vite di fissaggio per arresto di profondità |
| 3 | Selettore di funzione con tasto di sblocco |
| 4 | Interruttore On/Off |
| 5 | Rotella di regolazione per preselezione del numero di giri |
| 6 | Arresto di profondità |
| 7 | Mandrino portapunta a corona dentata con attacco SDS |
| 8 | Chiave a corona dentata |
| 9 | Punte SDS |
| 10 | Scalpello piatto SDS |
| 11 | Scalpello a punta SDS |
| 12 | Interruttore dell'utensile a percussione |
| 13 | Impugnatura supplementare |
| 14 | Cappuccio di protezione contro la polvere |
| 15 | Serbatoio del lubrificante |
| 16 | Spia luminosa di funzionamento |

Dotazione

- 1 x dispositivo PRDS 11-230V
- 1 x arresto di profondità
- 1 x mandrino portapunta a corona dentata con attacco SDS
- 1 x chiave a corona dentata
- 3 x trapani SDS (8/10/12 x 150 mm)
- 1 x scalpello piatto SDS (14 x 250 mm)
- 1 x scalpello a punta SDS (14 x 250 mm)
- 1 x maniglia aggiuntiva
- 1 x cappuccio di protezione contro la polvere
- 1 x serbatoio del lubrificante
- 1 x valigetta da trasporto
- 1 x istruzioni

Dati tecnici

| Parametri | Valore |
|---|-------------------------------|
| Modello | PRDS 11-230V |
| Alimentazione elettrica | 1/N/PE ~ 230 V / 50 Hz |
| Potenza assorbita | 1600 W |
| Numero di giri a vuoto | 0 - 800 min ⁻¹ |
| Frequenza colpi: | 0 - 4000 min ⁻¹ |
| Potenza del colpo: | 6 J |
| Livelli del numero di giri | 5 |
| Apertura del mandrino portapunta | max. 13 mm |
| Diametro massimo foratura | |
| Legno | 40 mm |
| Metallo | 13 mm |
| Calcestruzzo | 32 mm |
| Peso | 6 kg |
| Classe di protezione | II / <input type="checkbox"/> |
| Valori acustici secondo EN 60745 | |
| <i>Trapanatura a percussione</i> | |
| Livello sonoro L _{PA} | 93,5 dB(A) |
| Livello di potenza sonora L _{WA} | 104,5 dB(A) |
| Incertezza K | 3 dB(A) |
| Informazioni sulle vibrazioni secondo EN 60745 | |
| Valore di emissione delle vibrazioni durante la trapanatura a percussione in cemento a _h | 15,037 m/s ² |
| Incertezza K | 1,5 m/s ² |
| Valore di emissione delle vibrazioni durante la scalpellatura a _h | 14,868 m/s ² |
| Incertezza K | 1,5 m/s ² |



Indossare una protezione per l'udito.

L'azione del rumore può causare la perdita dell'udito.

Indicazioni relative alle informazioni sul rumore e sulle vibrazioni:

- Il livello di vibrazione indicato nelle presenti indicazioni è stato misurato in conformità con un procedimento di misurazione secondo la normativa EN 60745 e può essere preso come riferimento per il confronto del dispositivo. Il valore di emissione della vibrazione indicato può essere utilizzato anche per una valutazione preliminare dell'esposizione.



Attenzione

Le emissioni di vibrazioni possono causare dei danni alla salute, se il dispositivo viene utilizzato per un periodo prolungato o se non viene utilizzato e mantenuto in modo corretto.

- Il livello di vibrazione cambia in base all'impiego dell'elettrotensile e può in alcuni casi discostarsi dal valore indicato nelle presenti istruzioni. Il carico di vibrazioni potrebbe essere sottovalutato, se l'elettrotensile venisse regolarmente utilizzato in questo modo. Per una precisa valutazione del carico di vibrazione durante un determinato periodo di lavoro, è necessario anche considerare i periodi in cui il dispositivo è spento, o in cui è acceso ma in effetti non viene utilizzato. Questo può ridurre decisamente il carico di vibrazione per l'intero periodo di lavoro.

Trasporto e stoccaggio

Avviso

Se il dispositivo viene immagazzinato o trasportato in modo non conforme, il dispositivo può essere danneggiato.

Fare attenzione alle informazioni relative al trasporto e allo stoccaggio del dispositivo.

Trasporto

Per trasportare il dispositivo, utilizzare la valigetta da trasporto inclusa nella dotazione, per proteggere il dispositivo da influenze esterne.

Osservare le seguenti indicazioni **prima** di ogni trasporto:

- Spegnerne il dispositivo.
- Scollegare il cavo elettrico dalla presa di corrente, estraendo la spina elettrica dalla presa.
- Lasciare che il dispositivo si raffreddi.
- Rimuovere l'utensile presente dal portautensile.

Stoccaggio

Osservare le seguenti indicazioni **prima** di ogni stoccaggio:

- Spegnerne il dispositivo.
- Scollegare il cavo elettrico dalla presa di corrente, estraendo la spina elettrica dalla presa.
- Lasciare che il dispositivo si raffreddi.
- Rimuovere l'utensile presente dal portautensile.
- Pulire il dispositivo come descritto nel capitolo Manutenzione.
- per immagazzinare il dispositivo, utilizzare la valigetta da trasporto inclusa nella dotazione, per proteggere il dispositivo da influenze esterne.

In caso di non utilizzo del dispositivo, osservare le seguenti condizioni di stoccaggio:

- Asciutto e protetto contro gelo e calore
- Temperatura ambiente inferiore ai 45 °C
- nella valigetta da trasporto, in un posto protetto dalla polvere e dall'irraggiamento diretto del sole

Messa in funzione

Disimballaggio del dispositivo

- Rimuovere la valigetta da trasporto dall'imballaggio.



Avvertimento relativo a tensione elettrica

Scossa elettrica dovuta ad un isolamento insufficiente. Controllare prima di ogni utilizzo che il dispositivo non presenti alcun danneggiamento e funzioni correttamente.

Se vengono riscontrati dei danneggiamenti, non utilizzare più il dispositivo.

Non utilizzare il dispositivo se è umido o bagnato, o se sono umide e bagnate le proprie mani!

- Controllare che il contenuto della valigetta da trasporto sia completo e controllare se presenta danni.



Avvertimento

Pericolo di soffocamento!

Non lasciare incustodito il materiale di imballaggio. Potrebbe diventare un gioco pericoloso per bambini.

- Smaltire il materiale di imballaggio in conformità con le disposizioni di legge nazionali.

Sostituzione dell'utensile

Il dispositivo presenta un portautensile con attacco SDS plus.



Avvertimento relativo a tensione elettrica

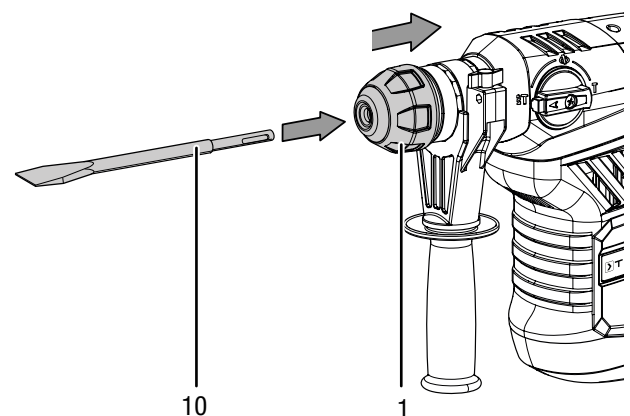
Prima di qualsiasi lavoro sul dispositivo, rimuovere la spina elettrica dalla presa di corrente!

Non toccare la spina elettrica con mani umide o bagnate!

Scollegare il cavo elettrico dalla presa di corrente, estraendo la spina elettrica dalla presa.

Procedere come segue, per rimuovere o inserire gli utensili:

1. Spingere indietro il portautensile con attacco SDS plus (1) e tenerlo fermo.
2. Introdurre l'utensile (ad es. lo scalpello piatto, 10) nel portautensile.



3. Rilasciare nuovamente il portautensile con attacco SDS plus (1).
4. Controllare che l'utensile sia ben posizionato.

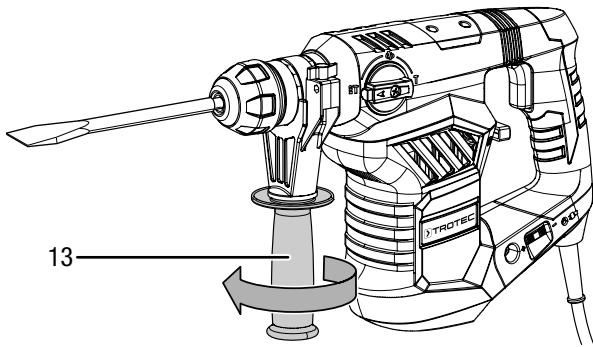
Regolazione maniglia aggiuntiva

La maniglia aggiuntiva è già premontata. Non utilizzare mai il dispositivo senza la maniglia aggiuntiva.

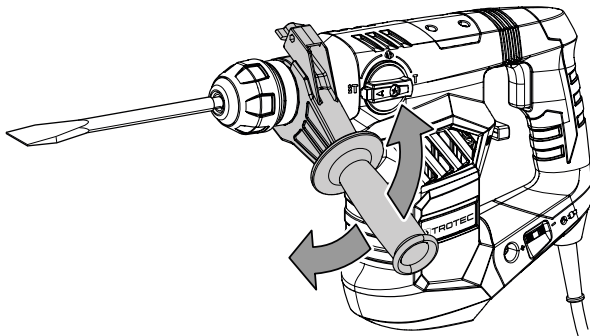
La maniglia aggiuntiva può essere ruotata a piacimento di 360°.

Procedere come segue, per regolare la maniglia aggiuntiva:

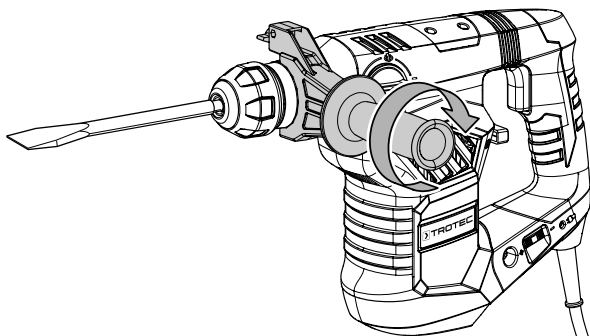
1. Allentare la maniglia aggiuntiva ruotandola (13).
⇒ La cinghia di fissaggio sulla maniglia aggiuntiva si allenta.



2. Posizionare la maniglia aggiuntiva (13) come desiderato.



3. Riavvitare saldamente la maniglia aggiuntiva (13).





4. Controllare che l'impugnatura supplementare (13) sia ben posizionata. Riavvitare ancora, se necessario, la maniglia aggiuntiva.

Preselezione del numero di giri

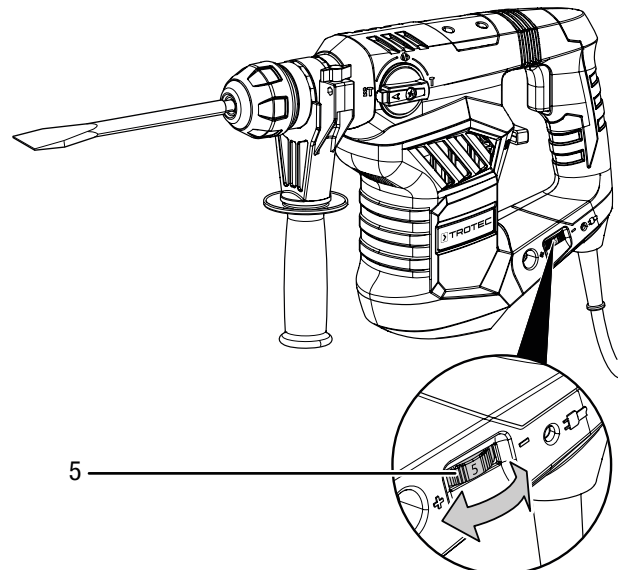
Il numero di giri necessario dipende dal materiale da lavorare e dalle condizioni di lavoro, e può essere determinato con dei tentativi pratici.

- Selezionare un livello basso in presenza di materiali morbidi.
- Selezionare un livello alto in presenza di materiali duri.

L'intervallo di regolazione comprende i livelli 1 - 5. Il numero di giri preselezionato può essere modificato in qualsiasi momento.

-  : 0 - 800 min⁻¹
-  : 0 - 4000 min⁻¹

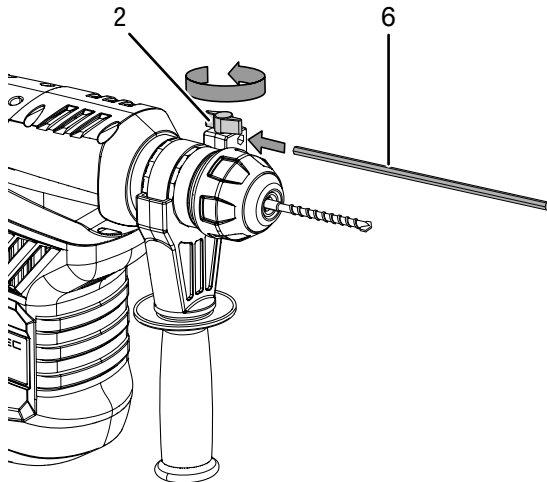
1. Ruotare la rotella di regolazione (5) fino al livello del numero di giri desiderato.



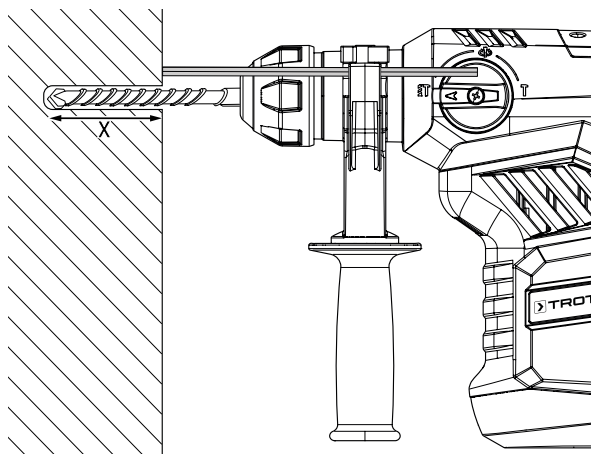
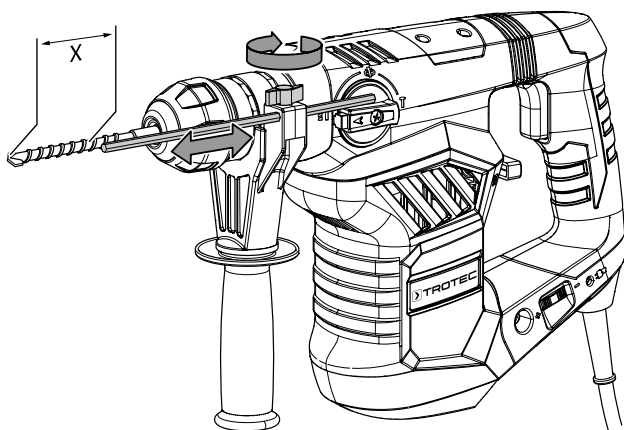
Inserimento dell'arresto di profondità (opzionale)

Con l'arresto di profondità è possibile determinare la profondità di penetrazione del trapano.

1. Svitare la vite di fissaggio (2) sul supporto.
2. Inserire l'arresto di profondità (6).



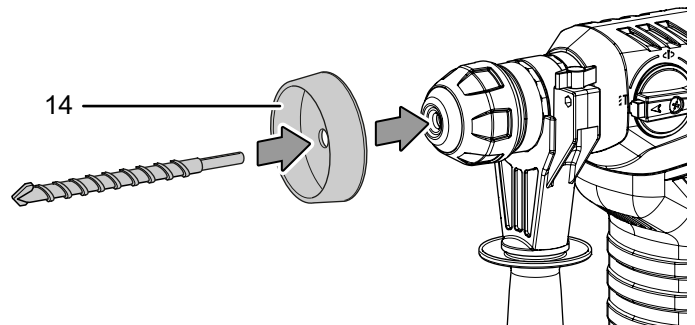
3. Regolare l'arresto di profondità (6) alla lunghezza desiderata.
4. Riavvitare saldamente la vite.



Utilizzare la protezione contro la polvere (optional)

Utilizzare il cappuccio di protezione contro la polvere (14) se si eseguono lavori ad altezze al di sopra della testa per proteggersi e per proteggere l'utensile dalla polvere in caduta.

1. Inserire il trapano attraverso il cappuccio di protezione contro la polvere (14) nel portautensile con attacco SDS plus (1).



Utilizzare il mandrino portapunta a corona dentata (opzionale)



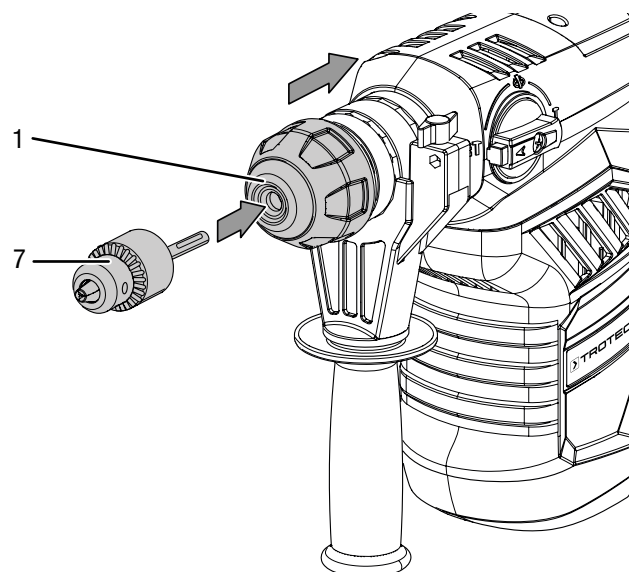
Avvertimento relativo a tensione elettrica

Prima di qualsiasi lavoro sul dispositivo, rimuovere la spina elettrica dalla presa di corrente!

Non toccare la spina elettrica con mani umide o bagnate!

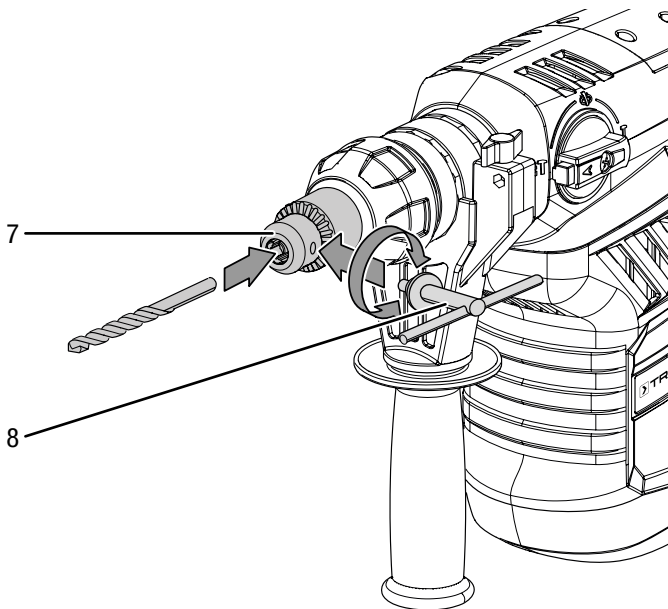
Scollegare il cavo elettrico dalla presa di corrente, estraendo la spina elettrica dalla presa.

1. Spingere indietro il portautensile con attacco SDS plus (1) e tenerlo fermo.
2. Inserire il mandrino portapunta a corona dentata (7) nel portautensile con attacco SDS plus (1).





3. Rilasciare nuovamente il portautensile con attacco SDS plus (1).
4. Controllare che il mandrino portapunta a corona dentata (7) sia ben posizionato.

5. Aprire il mandrino portapunta a corona dentata (7) con la chiave a corona dentata (8).
6. Inserire l'utensile nel mandrino portapunta a corona dentata (7).
7. Serrare il mandrino portapunta a corona dentata (7) con la chiave a corona dentata (8).



Informazioni

Utilizzare il mandrino portapunta a corona dentata opzionale esclusivamente nella Modalità di funzionamento Foratura!

Il selettore di funzione con tasto di sblocco (3) deve essere in posizione  **T**, mentre l'interruttore dell'utensile a percussione (12) in posizione .

Collegamento del cavo elettrico

1. Inserire la spina elettrica in una presa di corrente.
 - ⇒ La spia luminosa di funzionamento (16) si illumina non appena viene inserito il cavo elettrico.

Comando

Consigli e indicazioni nel maneggiare il martello perforatore

Foratura in generale:

- Durante la foratura, inserire delle brevi pause a intervalli regolari. Estrarre il trapano dal foro, in modo che il trapano possa raffreddarsi.
- Assicurare il pezzo da lavorare nel dispositivo di serraggio o in una morsa.
- Selezionare il numero di giri in base alla consistenza del materiale e la dimensione del trapano:
 - Elevato numero di giri in caso di diametro piccolo del trapano o materiale morbido
 - Basso numero di giri in caso di diametro grande del trapano o materiale duro
- Marcare il punto per il foro con un mezzo ausiliare adatto.
- Per iniziare a forare, scegliere un numero di giri basso.

Foratura del metallo:

- Utilizzare un trapano per metallo adatto (per es. i trapani di *High Speed Steel* (HSS)).
- In caso di grande diametro da forare, forare prima con una punta piccola.
- Per ottenere i risultati migliori, raffreddare il trapano con un lubrificante adatto.
- I trapani per metallo possono essere utilizzati anche per forare la plastica.

Foratura del legno:

- Utilizzare un trapano adatto per il legno.
- Posizionare un blocco di legno sotto al pezzo da lavorare o forare da entrambi i lati, in modo che il legno non si spezzi durante la foratura.
- Utilizzare un trapano per legno con una punta centrante, per le forature profonde utilizzare una punta a serpente, per i diametri di foratura grandi utilizzare un trapano con punta a tortiglione.

Perforazioni a percussione nella muratura/nei mattoni:

- Utilizzare un trapano adatto alla muratura/ai mattoni.

Perforazioni in generale:

- Utilizzare uno scalpello adatto al lavoro da eseguire.

Accensione e spegnimento del dispositivo

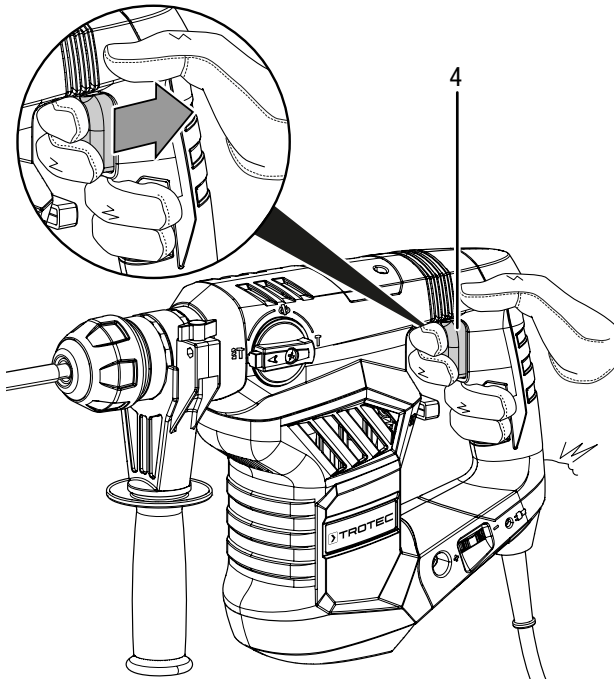
Durante i lavori con il dispositivo, indossare l'attrezzatura di protezione personale.

1. Controllare che l'utensile bloccato sia adeguato per l'attività che si intende svolgere.
2. Controllare se il livello del numero di giri impostato è adatto per l'attività pianificata.
3. Controllare se il pezzo da lavorare è assicurato o se la superficie di lavoro è stata adeguatamente preparata.
4. Premere l'utensile contro il pezzo da lavorare se si lavora con un utensile a percussione già montato.

5. Tenere fermo il dispositivo con entrambe le mani.
6. Premere l'interruttore On/Off (4) e tenerlo premuto durante il funzionamento.

Controllare il numero di giri premendo l'interruttore On/Off (4): una pressione leggera genererà un numero di giri basso, mentre una pressione forte un numero di giri elevato.

⇒ Il dispositivo lavora con le impostazioni selezionate.

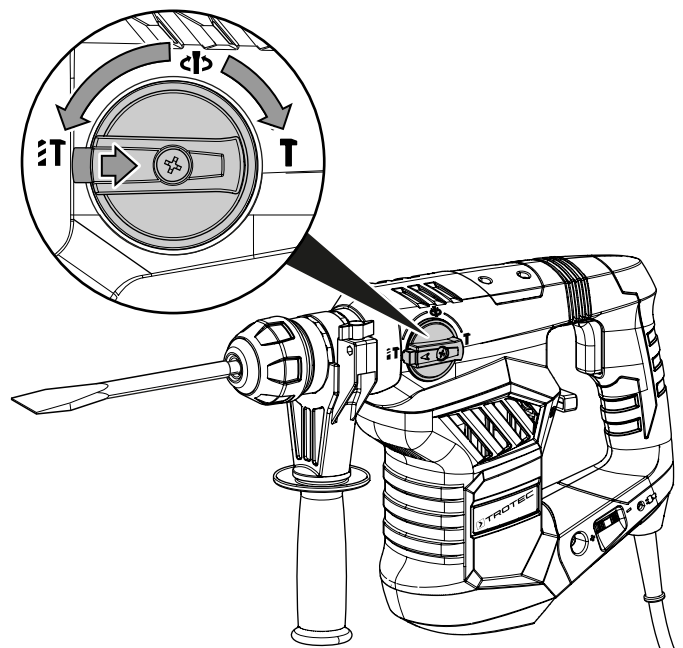


7. Rilasciare l'interruttore On/Off (4) per arrestare il dispositivo.
8. Prima di riporre il dispositivo, aspettare che sia completamente fermo.

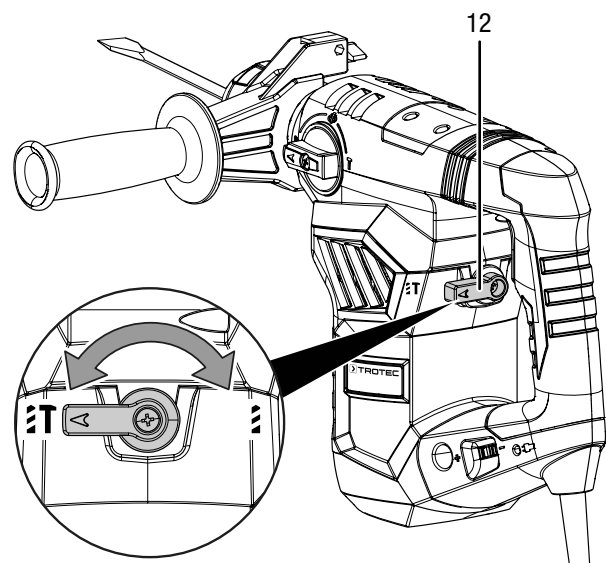
Selezionare la modalità di funzionamento

Con il selettore di funzione (3) si sceglie se utilizzare la modalità di funzionamento Foratura, Trapanatura a percussione o Perforazione oppure se cambiare la posizione dello scalpello di massimo 360°. L' interruttore dell' utensile a percussione (12) permette di accendere il relativo utensile (Trapanatura a percussione o Perforazione) o di spegnerlo (Foratura).

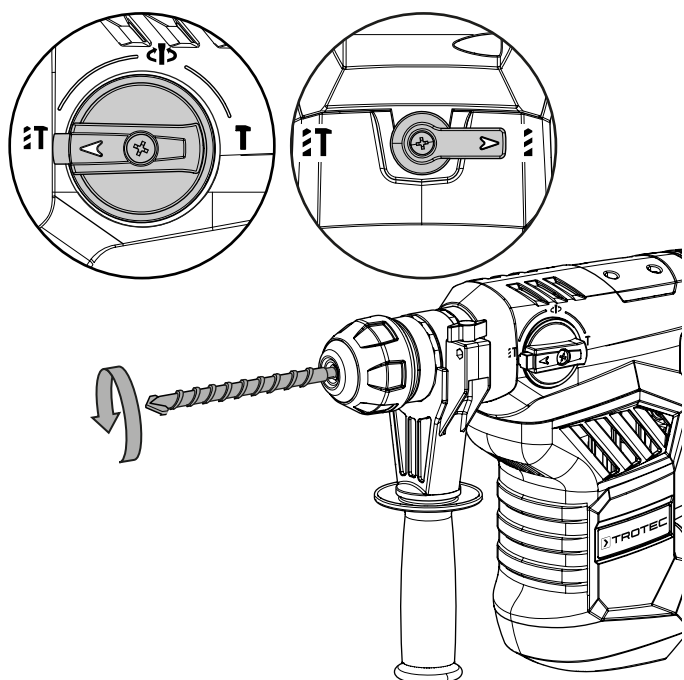
1. Posizionare il selettore di funzione (3) nella posizione desiderata. Il selettore di funzione presenta un tasto di sblocco che deve essere innanzitutto premuto per regolare il selettore.



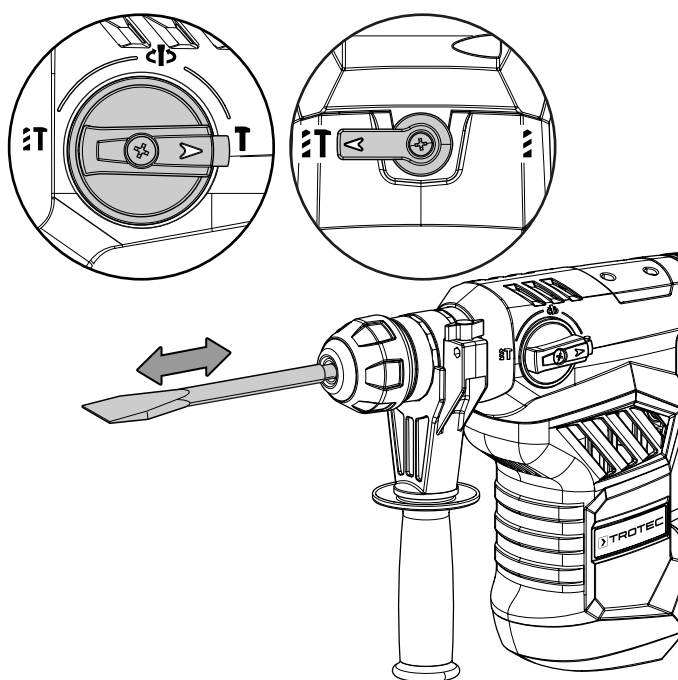
2. Posizionare l' interruttore dell' utensile a percussione (12) nella posizione desiderata.



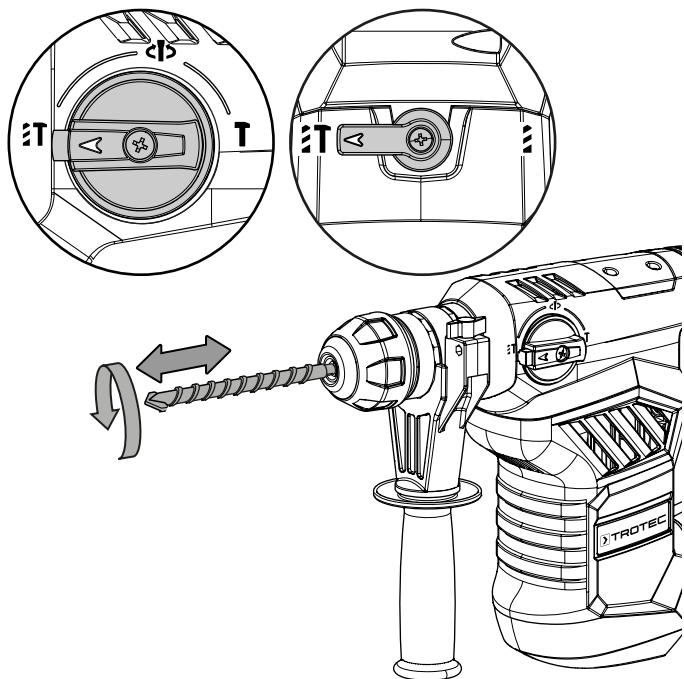
⇒ Modalità di funzionamento: Foratura



⇒ Modalità di funzionamento: Perforazione



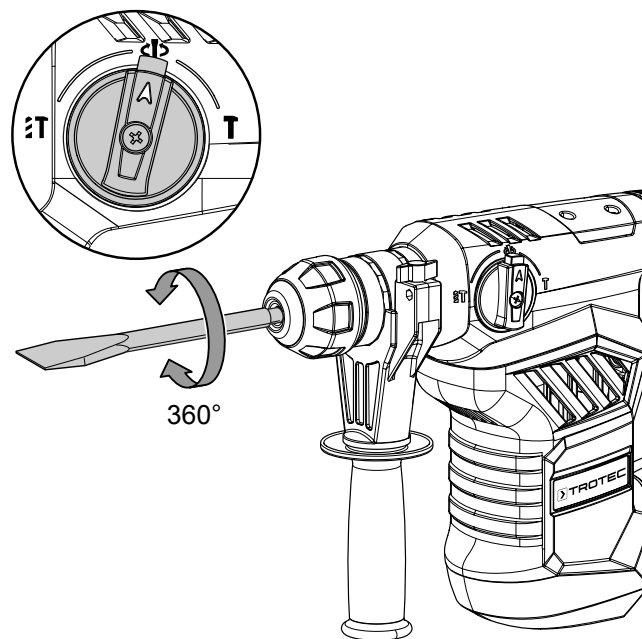
⇒ Modalità di funzionamento: Trapanatura a percussione



Funzione: Modifica della posizione dello scalpello

Se si desidera modificare l'angolo dell'utensile prima o durante la modalità di funzionamento Perforazione, procedere come segue:

1. Tenere l'utensile lasciando libero l'interruttore On/Off (4).
2. Ruotare il selettore di funzione (3) nella posizione **F**.
3. Modificare l'angolo dell'utensile portandolo manualmente nella posizione desiderata.



4. Ruotare di nuovo il selettore di funzione (3) nella posizione **T** per procedere con i lavori.



Informazioni

Se il selettore di funzione (3) si trova nella posizione **T** e l'interruttore dell'utensile a percussione (12) nella posizione **I** e il dispositivo gira a vuoto, vuol dire che per motivi tecnici non ha luogo alcun movimento di rotazione o di percussione.

Spegnimento



Avvertimento relativo a tensione elettrica

Non toccare la spina elettrica con mani umide o bagnate!

- Spegnere il dispositivo.
- Scollegare il cavo elettrico dalla presa di corrente, estraendo la spina elettrica dalla presa.
- Lasciare eventualmente raffreddare il dispositivo.
- Rimuovere l'utensile dal dispositivo (cfr. capitolo Messa in funzione).
- Pulire il dispositivo secondo quanto riportato nel capitolo Manutenzione.
- Immagazzinare il dispositivo in conformità con il capitolo Trasporto e immagazzinaggio.

Accessori disponibili da riordinare



Avvertimento

Utilizzare solo accessori e dispositivi aggiuntivi che sono indicati nelle istruzioni per l'uso. L'utilizzo di utensili o altri accessori diversi da quelli consigliati nelle istruzioni per l'uso può comportare un pericolo di lesioni.

| Accessori | Codice prodotto |
|---|-----------------|
| Set trapano e scalpello SDS da 11 pezzi | 6.205.001.101 |

Errori e disturbi

Il funzionamento perfetto del dispositivo è stato controllato più volte durante la sua produzione. Nel caso in cui dovessero, ciononostante, insorgere dei disturbi nel funzionamento, controllare il dispositivo secondo la seguente lista.

Le azioni per la risoluzione di errori e disturbi che richiedono l'apertura dell'involucro devono essere eseguite esclusivamente da elettricisti specializzati autorizzati o dalla Trotec.

Al primo utilizzo fuoriuscirà del fumo o si avvertirà un leggero odore:

- Non si tratta né di un errore né di un guasto. Queste caratteristiche scompaiono dopo un breve periodo di funzionamento.

Il dispositivo non si avvia:

- Controllare l'alimentazione elettrica.
 - Controllare che il cavo elettrico e la spina elettrica non siano danneggiati. Se si riscontrano danni, non provare a rimettere in funzione il dispositivo.
- Se la linea di allaccio alla corrente elettrica di questo dispositivo viene danneggiata, è necessario farlo sostituire dal produttore o dal suo servizio clienti o da una persona qualificata in egual modo, per prevenire possibili pericoli.
- Controllare il fusibile di protezione principale.





Informazioni

Attendere 10 minuti prima di accendere nuovamente il dispositivo.


Il motore gira, ma non ha luogo alcun movimento di rotazione o di percussione:

- Controllare se il selettore di funzione (3) è in posizione **T** e se l'interruttore dell'utensile a percussione (12) è in posizione **I**. Il dispositivo gira a vuoto, vuol dire che per motivi tecnici non ha luogo alcun movimento di rotazione o di percussione. Impostare la modalità di funzionamento desiderata tramite il selettore e l'interruttore (rispettivamente 3 e 12).

Il trapano non penetra affatto/quasi per niente nel materiale da forare:

- Controllare se è stato selezionato il livello del numero di giri corretto. In presenza di materiale più duro può essere necessario un numero di giri più elevato.
- Deve essere selezionato il livello di foratura  o il livello di perforazione a percussione  **T**.
- Controllare se è stato selezionato l'inserto corretto per il trapano.
- Controllare se il selettore di funzione (3) è nella posizione **T**. Questa posizione è adatta esclusivamente per la perforazione.

Lo scalpello non penetra affatto / quasi per niente nel materiale:

- Controllare se è stato selezionato il livello del numero di giri corretto. In presenza di materiale più duro può essere necessario un numero di giri più elevato.
- Controllare se è stato selezionato l'utensile corretto.
- Controllare se l'interruttore dell'utensile a percussione (12) è nella posizione . Questa posizione è adatta esclusivamente per la foratura.

**Informazioni**

Attendere 10 minuti prima di accendere nuovamente il dispositivo.

Il dispositivo si surriscalda:

- Controllare se l'utensile è adatto per l'attività che si intende svolgere.
- Tenere libere le fessure di areazione, per evitare il surriscaldamento del motore.
- Selezionare un numero di giri inferiore.

**Informazioni**

Attendere 10 minuti prima di accendere nuovamente il dispositivo.

Avviso

Attendere almeno 3 minuti dopo tutti i lavori di manutenzione e di riparazione. Riaccendere il dispositivo solo allora.

Il dispositivo ancora non funziona perfettamente dopo questi controlli:

Contattare il servizio di assistenza. Portare eventualmente il dispositivo presso un'azienda di impianti elettrici autorizzata o presso Trotec per farlo riparare.

Manutenzione**Lavori da eseguire prima dell'inizio della manutenzione****Avvertimento relativo a tensione elettrica**

Non toccare la spina elettrica con mani umide o bagnate!

- Spegnere il dispositivo.
- Estrarre il cavo elettrico dalla presa di corrente, afferrandolo dalla spina elettrica.
- Lasciare che il dispositivo si raffreddi completamente.

**Avvertimento relativo a tensione elettrica**

I lavori di manutenzione che richiedono l'apertura dell'involucro devono essere eseguiti esclusivamente da imprese specializzate autorizzate o da Trotec.

Indicazioni relative alla manutenzione

- Ingrassare regolarmente il portautensile (1) dopo l'utilizzo con del lubrificante dal relativo serbatoio del lubrificante fornito in dotazione (15).

Pulizia

Il dispositivo deve essere pulito prima e dopo ogni utilizzo.

**Avvertimento relativo a tensione elettrica**

Sussiste pericolo di cortocircuito a causa dei liquidi che penetrano nell'involucro!

Non immergere il dispositivo e gli accessori in acqua. Fare attenzione che nell'involucro non penetri acqua o un altro liquido.

- Pulire il dispositivo con un panno umido, morbido e senza pelucchi. Fare attenzione che non penetri umidità all'interno dell'alloggiamento. Fare attenzione che l'umidità non entri in contatto con gli elementi costruttivi elettrici. Per inumidire il panno, non utilizzare detergenti aggressivi, come ad es. spray detergenti, solventi, detergenti a base di alcool o abrasivi.
- Asciugare il dispositivo con un panno morbido e senza pelucchi.
- Asciugare gli inserti con un panno morbido e senza pelucchi.
- Rimuovere i depositi di polvere dalle aperture di ventilazione, per evitare il surriscaldamento del motore.
- Rimuovere la polvere di foratura e i trucioli di legno eventualmente presenti dal portautensile SDS e dal mandrino portapunta a corona dentata.
- Lubrificare leggermente il portautensile con grasso per macchine prima di reinserire un utensile.

Smaltimento



Il simbolo del cestino barrato su un vecchio dispositivo elettrico o elettronico significa che questo dispositivo non deve essere smaltito nei rifiuti domestici al termine della sua durata. Nelle vicinanze di ognuno sono a disposizione i punti di raccolta per i vecchi dispositivi elettrici ed elettronici. Gli indirizzi possono essere reperiti dalla propria amministrazione comunale o municipale. Per molti paesi dell'UE è possibile informarsi su ulteriori possibilità di restituzione anche sul sito web <https://hub.trotec.com/?id=45090>. Altrimenti, rivolgersi a un rappresentante di dispositivi usati riconosciuto, approvato per il proprio paese.

Grazie alla raccolta differenziata dei vecchi dispositivi elettrici ed elettronici si intende rendere possibile il riutilizzo, l'utilizzazione del materiale o altre forme di utilizzazione dei vecchi dispositivi, oltre a prevenire l'impatto negativo sull'ambiente e sulla salute umana, attraverso lo smaltimento delle sostanze pericolose eventualmente contenute nei dispositivi.

Dichiarazione di conformità

Traduzione della dichiarazione di conformità originale ai sensi della direttiva macchine CE 2006/42/CE, Allegato II, Parte 1, Sezione A

Noi, Trotec GmbH, dichiariamo sotto propria responsabilità che il prodotto di seguito denominato è stato sviluppato, costruito e prodotto in conformità ai requisiti della direttiva macchine CE nella seguente versione: 2006/42/CE.

Modello/Prodotto: PRDS 11-230V

Tipo di prodotto: martello perforatore

Anno di costruzione da: 2021

Direttive UE afferenti:

- 2011/65/UE: 01/07/2011
- 2014/30/UE: 29/03/2014
- 2015/863/UE: 31/03/2015

Norme armonizzate applicate:

- EN 55014-1:2017
- EN 60745-1:2009/A11:2010
- EN 60745-2-6:2010

Norme nazionali applicate e specifiche tecniche:

- EN 55014-2:2015
- EN 61000-3-3:2013/A1:2019
- EN IEC 61000-3-2:2019

Produttore e nome del responsabile della documentazione tecnica:

Trotec GmbH

Grebbeener Straße 7, D-52525 Heinsberg, Germania

Telefono: +49 2452 962-400

E-mail: info@trotec.de

Luogo e data dell'emissione:

Heinsberg, il 16.06.2021



Detlef von der Lieck, Amministratore delegato

Trotec GmbH

Grebener Str. 7
D-52525 Heinsberg

☎ +49 2452 962-400

☎ +49 2452 962-200

✉ info@trotec.com

www.trotec.com