

RO

TRADUCERE A
INSTRUCȚIUNILOR ORIGINALE
MAȘINĂ DE ȘLEFUIT CU BANDĂ
CU ACUMULATOR



Cuprins

Indicații privind instrucțiunile de exploatare 2

Siguranță 3

Informații despre aparat 8

Transport și depozitare 10

Punerea în funcțiune 11

Utilizare 16

Accesorii ce pot fi comandate separat..... 18

Erori și defecțiuni 18

Întreținere 19

Evacuare la deșeurile 20

Declarație de conformitate 20

Indicații privind instrucțiunile de exploatare

Simboluri



Avertisment privind tensiunea electrică

Acest simbol vă avertizează că există pericole pentru viața și sănătatea persoanelor, datorate tensiunii electrice.



Avertisment privind substanțele potențial explozive

Acest simbol vă avertizează că există pericole pentru viața și sănătatea persoanelor, datorate substanțelor cu pericol de explozie.



Avertisment privind suprafețele fierbinți

Acest simbol vă avertizează că există pericole pentru viața și sănătatea persoanelor, datorate suprafețelor fierbinți.



Avertisment cu privire la obiecte ascuțite

Acest simbol vă avertizează că există pericole pentru viața și sănătatea persoanelor, din cauza obiectelor ascuțite.



Avertisment privind rănirea mâinilor

Acest simbol vă avertizează că există pericole pentru sănătatea persoanelor, din cauza rănirii mâinilor.



Avertisment

Cuvântul de semnalizare indică o periclitate cu grad mediu de risc, care, dacă nu este evitată, poate avea ca urmare decesul sau o vătămare corporală gravă.



Precauție

Cuvântul de semnalizare indică o periclitate cu grad redus de risc, care, dacă nu este evitată, poate avea ca urmare o vătămare corporală redusă sau medie.



Nu este permisă polizarea umedă

Indicațiile cu acest simbol vă indică faptul că nu este permisă polizarea umedă.

Indicație

Cuvântul de semnalizare indică informații importante (de ex. daune materiale), dar nu și pericole.



Info

Indicațiile cu acest simbol vă ajută să vă executați activitățile rapid și în siguranță.



Respectați instrucțiunile

Indicațiile cu acest simbol vă indică faptul că trebuie să țineți cont de instrucțiuni.



Purtați antifoane

Indicațiile cu acest simbol vă indică faptul că trebuie utilizați antifoane.



Purtați ochelari de protecție

Indicațiile cu acest simbol vă indică faptul că trebuie utilizați ochelari de protecție.



Purtați mască de protecție

Indicațiile cu acest simbol vă indică faptul că trebuie utilizați o mască de protecție.



Purtați îmbrăcăminte de protecție

Indicațiile cu acest simbol vă indică faptul că trebuie utilizați îmbrăcăminte de protecție.



Purtați mănuși de protecție

Indicațiile cu acest simbol vă indică faptul că trebuie purtați mănuși de protecție.

Ediția actuală a instrucțiunilor de exploatare o puteți descărca de la următorul link:



PBSS 10-20V



<https://hub.trotec.com/?id=45867>

Siguranță

Instrucțiuni generale de siguranță pentru scule electrice



Avertisment

Citiți toate indicațiile de siguranță, instrucțiunile, figurile și datele tehnice aferente acestei scule electrice.

Neglijarea respectării următoarelor indicații poate conduce la electrocutare, incendiu și / sau vătămări corporale grave.

Păstrați toate instrucțiunile de siguranță și indicațiile pentru consultare ulterioară.

Termenul "sculă electrică" menționat în instrucțiunile de siguranță se referă la sculele electrice alimentate de la rețea (cu cablu de rețea) sau la scule electrice cu acumulator (fără cablu de rețea).



Instrucțiuni generale de siguranță pentru scule electrice Valoare emisie vibrații – Siguranța la locul de muncă

- **Păstrați-vă spațiul de lucru curat și bine iluminat.** Dezordinea sau spațiile de lucru neiluminate pot conduce la accidente.
- **Nu lucrați cu scula electrică în medii cu pericol de explozie, în care există lichide, gaze sau pulberi inflamabile.** Sculele electrice produc scântei, care pot aprinde pulberile sau vaporii.
- **Țineți copii și alte persoane la distanță în timpul utilizării sculei electrice.** În cazul unui devierii puteți pierde controlul asupra sculei electrice.



Instrucțiuni generale de siguranță pentru scule electrice - siguranța electrică

- **Ștecherul de bransare al sculei electrice trebuie să se potrivească în priză. Nu este permisă modificarea în niciun fel a ștecherului. Nu folosiți ștechere adaptoare în combinație cu sculele electrice cu pământare de protecție.** Ștecherele nemodificate și prizele adecvate reduc riscul unei electrocutări.
- **Evitați contactul corpului cu suprafețele pământate precum cele ale țevilor, instalațiilor de încălzire, cuptoarelor și frigiderelor.** Există un risc sporit de electrocutare în cazul în care corpul dumneavoastră este pământat.
- **Feriți sculele electrice de ploaie sau umezeală.** Pătrunderea apei într-o sculă electrică sporește riscul unei electrocutări.

- **Nu folosiți cablul de rețea în scopuri inadecvate, pentru transportarea sculei electrice, suspendarea acesteia sau extragerea ștecherului din priză. Feriți cablul de rețea de căldură, ulei, muchii tăioase sau piese în mișcare.** Cablurile de rețea deteriorate sau încurcate sporesc riscul unei electrocutări.
- **Când lucrați cu o sculă electrică în aer liber, utilizați numai cabluri prelungitoare adecvate pentru exploatarea în exterior.** Utilizarea unui cablu prelungitor adecvat pentru exploatarea în exterior reduce riscul unei electrocutări.
- **Dacă nu se poate evita utilizarea sculei electrice într-un mediu umed, utilizați un întrerupător de protecție la curenți reziduali.** Utilizarea unui întrerupător de protecție la curenți reziduali reduce riscul unei electrocutări.



Instrucțiuni generale de siguranță pentru scule electrice - siguranța persoanelor

- **Fiți atenți, concentrați-vă la ceea ce faceți și procedați rațional la lucrul cu o sculă electrică. Nu folosiți o sculă electrică, dacă sunteți obosiți sau vă aflați sub influența drogurilor, alcoolului sau medicamentelor.** Un moment de neatenție la utilizarea sculei electrice poate conduce la răni serioase.
- **Purtați echipamentul personal de protecție și întotdeauna ochelari de protecție.** Purtarea echipamentului personal de protecție, precum mască de protecție contra prafului, încălțăminte de siguranță rezistentă la alunecare, cască de protecție sau echipament de protecție a auzului, în funcție de tipul și utilizarea sculei electrice, reduce riscul rănilor.
- **Evitați o punere în funcțiune neintenționată. Asigurați-vă că scula electrică este oprită, înainte de a o conecta la alimentarea electrică și / sau la acumulator și înainte de o apuca sau transporta.** Dacă țineți degetul pe comutator în timpul transportării sculei electrice sau dacă racordați scula electrică în stare pornită la alimentarea electrică, se pot produce accidente.
- **Îndepărtați uneltele de reglare sau cheile pentru șuruburi înainte de a porni scula electrică.** O unealtă sau o cheie care se află într-o piesă rotativă a sculei electrice poate conduce la răni.
- **Evitați pozițiile anormale ale corpului. Aveți grijă să aveți o poziție stabilă și mențineți-vă în permanentă echilibrul.** Veți putea controla astfel mai bine scula electrică într-o situație neașteptată.
- **Purtați îmbrăcăminte adecvată. Nu purtați îmbrăcăminte largă sau bijuterii. Feriți părul și îmbrăcăminte de piesele aflate în mișcare.** Îmbrăcăminte largă, bijuteriile sau părul lung pot fi apucate de piesele aflate în mișcare.

- Dacă este posibilă montarea dispozitivelor de aspirare și colectare a prafului, acestea se vor conecta și utiliza corect. Utilizarea unui colector pentru aspirarea prafului poate reduce pericolele generate de praf.
- Nu vă contemplați într-o falsă siguranță și nu ignorați regulile de siguranță cu privire la sculele electrice, chiar dacă sunteți familiarizat cu sculele electrice, după multiple utilizări. Acțiunile neglijente pot conduce în fracțiuni de secundă la accidentări grave.



Instrucțiuni generale de siguranță pentru scule electrice - utilizarea și manevrarea sculei electrice

- Nu suprasolicitați scula electrică. Utilizați pentru lucrarea dumneavoastră scula electrică prevăzută în acest scop. Cu o sculă electrică adecvată veți lucra mai bine și mai sigur în respectivul domeniu de lucru.
- Nu folosiți o sculă electrică al cărei comutator este defect. O sculă electrică ce nu mai poate fi pornită sau oprită este periculoasă și trebuie reparată.
- Decuplați ștecherul de la priză și/sau extrageți acumulatorul detașabil, înainte de a efectua reglaje la aparat, înlocuii accesorii sau pune scula electrică deoparte. Această măsură preventivă împiedică pornirea neintenționată a sculei electrice.
- Nu păstrați sculele electrice neutilizate la îndemâna copiilor. Nu permiteți utilizarea sculei electrice de către persoane care nu sunt familiarizate cu acesta sau care nu au citit prezentele instrucțiuni. Sculele electrice sunt periculoase, dacă sunt utilizate de persoane neexperimentate.
- Îngrijiți sculele electrice și uneltele cu atenție. Controlați dacă piesele mobile funcționează ireproșabil și nu se blochează, dacă există piese defecte sau atât de deteriorate încât să afecteze funcționarea sculei electrice. Dispuneți repararea pieselor defecte înainte de utilizarea sculei electrice. Multe accidente au la origine scule electrice prost întreținute.
- Păstrați sculele așchietoare ascuțite și curate. Sculele așchietoare îngrijite atent, cu muchii așchietoare ascuțite, se blochează mai rar și sunt mai ușor de ghidat.
- Utilizați scula electrică, unealta, uneltele etc. corespunzător prezentelor instrucțiuni. Aveți în vedere totodată condițiile de lucru și activitatea de executat. Utilizarea sculei electrice pentru alte aplicații decât cele prevăzute poate conduce la situații periculoase.
- Mențineți mânerul și suprafețele de prindere uscate, curate și libere de ulei și vaseline. Mânerul și suprafețele de prindere alunecoase nu permit operarea și controlul în siguranță al sculei electrice, în situații neprevăzute.



Instrucțiuni generale de siguranță pentru scule electrice - utilizarea și manevrarea sculei cu acumulator

- Încărcați acumulatorul numai cu încărcătoarele recomandate de producător. În cazul unui încărcător, care este adecvat pentru un anumit tip de acumulator, există pericol de incendiu la utilizarea cu alte acumulatori.
- Folosiți în sculele electrice numai acumulatorii prevăzuți pentru acestea. Utilizarea altor acumulatori poate conduce la răniri și prezenta pericol de incendiu.
- Feriți acumulatorii neutilizați de cleme de birou, monede, chei, cuie, șuruburi sau alte obiecte metalice mici, care ar putea cauza o scurtcircuitare a contactelor. Un scurtcircuit între contactele acumulatorilor poate conduce la provocarea de arsuri sau declanșarea unui incendiu.
- În cazul utilizării incorecte, pot apărea scurgeri de lichid din acumulator. Evitați contactul cu acesta. În cazul unui contact accidental, spălați cu apă. Dacă lichidul ajunge în ochi, apelați suplimentar la asistență medicală. Lichidul scurs din acumulator poate provoca iritații ale pielii sau arsuri.
- Nu utilizați un acumulator deteriorat sau modificat. Acumulatorii deteriorați sau modificați se pot comporta neașteptat și pot conduce la accidente, explozii sau pericol de rănire.
- Nu expuneți un acumulator la flacără sau unor temperaturi prea ridicate. Focul sau temperaturile peste 130 °C pot provoca explozii.
- Urmați toate instrucțiunile cu privire la încărcare și nu încărcați niciodată acumulatorul sau scula electrică în afara domeniului de temperatură indicat în instrucțiunile de utilizare. Încărcarea greșită sau încărcarea în afara domeniului de temperatură permis poate distruge acumulatorul și mări riscul de incendiu.

! Instrucțiuni generale de siguranță pentru scule electrice - utilizarea și manevrarea încărcătorului

- **Acest încărcător poate fi utilizat de copii cu vârsta de peste 8 ani precum și de persoane cu capacități fizice, senzoriale sau mentale reduse ori de persoane neexperimentate și neinstruite, dacă sunt supravegheate sau dacă au fost instruite cu privire la utilizarea aparatului în condiții de siguranță și înțeleg pericolele care rezultă din această utilizare. A nu se lăsa la îndemâna copiilor.** Curățarea și întreținerea nu trebuie executate în niciun caz de către copii nesupravegheați.
- **Nu introduceți niciodată baterii ce nu pot fi reîncărcate în încărcător.** În cazul unui încărcător, care este adecvat pentru un anumit tip de acumulator, există pericol de incendiu și explozie, la utilizarea cu alte acumulatori sau baterii ce nu pot fi reîncărcate.
- **Încărcați cu încărcătorul "Multiflex 20 - 4.0 AC" numai acumulatori Li-Ion "Multiflex 20 - 4.0 DC" începând cu o capacitate de 4,0 Ah (10 celule de acumulator).** Tensiunea acumulatorului trebuie să corespundă cu tensiunea de încărcare a încărcătorului.

! Instrucțiuni generale de siguranță pentru scule electrice - service

- **Lăsați repararea sculei dumneavoastră electrice exclusiv în seama personalului de specialitate calificat și numai cu piese de schimb originale.** Se garantează astfel menținerea siguranței sculei electrice.
- **Nu folosiți niciodată acumulatori deteriorați.** Toate operațiile de întreținere ale acumulatorului trebuie realizate exclusiv de către producător sau centrul de asistență clienți acreditat.

! Instrucțiuni de siguranță suplimentare pentru șlefuitoarele cu bandă

- **Această sculă electrică se va utiliza pentru șlefuire.** Respectați toate indicațiile de siguranță, instrucțiunile, figurile și datele pe care le obțineți cu aparatul. Dacă nu respectați următoarele instrucțiuni, se pot produce electrocutări, incendii și/sau accidentări grave.
- **Utilizați scula electrică numai pentru șlefuire uscată.** Pătrunderea apei într-o sculă electrică sporește riscul unei electrocutări.
- **Asigurați-vă că nu accidentați persoane cu jetul de scânteii generat. Îndepărtați materialele inflamabile din jurul dumneavoastră.** În cadrul prelucrării apar scânteii.
- **Atenție pericol de incendiu! Evitați supraîncălzirea materialului șlefuit și a șlefuitorului. Înainte de pauzele de lucru, goliți întotdeauna recipientul pentru praf.** Praful de șlefuire din sacul pentru praf, microfiltru, sacul din hârtie (sau în sacul filtrant respectiv filtrul aspiratorului de praf) se poate autoaprinde în condiții nefavorabile, precum scânteii rezultate în urma șlefuirii metalelor. Există un pericol deosebit atunci când praful rezultat din șlefuire este amestecat cu resturi de vopsea, poliuretan sau alte substanțe chimice iar piesa șlefuită este fierbinte după prelucrări îndelungate.
- **Curățați regulat fantele de ventilație ale sculei electrice.** Ventilatorul motorului aspiră praf în carcasă iar acumularea puternică de praf metalic poate conduce la pericole electrice.
- **Țineți scula electrică ferm cu ambele mâini în timpul lucrului.** Asigurați-vă că aveți o poziție stabilă. Scula electrică poate fi mânuită mai ferm cu ambele mâini.
- **Nu atingeți niciodată banda de șlefuit în funcțiune.** Există pericol de rănire.
- **Nu așezați niciodată scula electrică jos, înainte ca aceasta să se fi oprit complet.** Unealta aflată în mișcare de rotație poate ajunge în contact cu suprafața de așezare, ceea ce poate conduce la pierderea controlului asupra sculei electrice.
- **Asigurați piesa.** O piesă fixată cu dispozitive de prindere sau în menghină este menținută mai sigur în poziție decât cu mâna.
- **Nu utilizați accesorii care nu au fost prevăzute și recomandate de producător pentru această sculă electrică.** Numai pentru că puteți fixa accesoriul pe scula dumneavoastră electrică, nu înseamnă că poate fi utilizată în siguranță.

- **Purtați echipament personal de protecție. Utilizați, în funcție de aplicație, o mască, apărătoare pentru ochi sau ochelari de protecție și purtați o mască de praf, echipament de protecție a auzului, mănuși de protecție sau un șorț special, care să vă protejeze de particulele rezultate în urma șlefuirii și debitării.** Ochii trebuie să fie protejați de particulele proiectate, generate în timpul diferitelor aplicații. Maska de praf sau pentru respirație trebuie să filtreze praful rezultat în urma operațiilor. Dacă sunteți expus o perioadă îndelungată unui nivel ridicat de zgomot, vă poate fi afectat auzul.
- **Impuneți celorlalte persoane o distanță de siguranță față de zona dumneavoastră de lucru. Fiecare persoană care intră în zona de lucru, trebuie să poarte echipament personal de protecție.** Fragmentele piesei sau uneltele rupte pot fi proiectate și pot provoca accidentări și în exteriorul zonei directe de lucru.
- **Nu lăsați scula electrică să funcționeze în timp ce o transportați.** Îmbrăcămintea dumneavoastră poate fi prinsă de unealta aflată în mișcare de rotație, iar unealta vă poate pătrunde în corp.
- **Țineți scula electrică de mânerul izolat, deoarece suprafața șlefuitoare poate atinge un cablu de alimentare.** Deteriorarea unui cablu aflat sub tensiune poate pune sub tensiune piesele metalice ale aparatului și provoca o electrocutare.

- **Nu sprijiniți în niciun caz mâinile lângă sau în fața aparatului și a suprafeței de prelucrat.** La alunecarea sculei există pericol de accidentare.



Instrucțiuni de siguranță suplimentare cu privire la șlefuirea cu hârtie abrazivă

- **Nu folosiți scula electrică în imediata apropiere a materialelor inflamabile.** Scânteile pot aprinde aceste materiale.
- **Nu utilizați benzi de șlefuit uzate, rupte sau colmatate puternic.** Benzile de șlefuit deteriorate se pot rupe, pot fi proiectate și pot accidenta persoane.
- **În cadrul lucrărilor de prelucrare a lemnului și îndeosebi a materialelor la care se degajă prafuri dăunătoare sănătății, conectați scula electrică la un dispozitiv de aspirare extern adecvat.**
- **Aplicați scula electrică pe piesă întotdeauna în stare pornită. Ridicați scula electrică de pe piesă, după prelucrare, înainte de a o opri.**
- **În cadrul lucrărilor cu o sculă electrică, care dispune de un sac de praf sau care poate fi conectată la un aspirator printr-un dispozitiv de aspirare a prafului, există pericol de incendiu!** În cazuri nefavorabile, de ex. în cazul formării scânteilor – la șlefuirea metalelor sau resturilor de metal din lemn – praful de lemn din sacul de praf al sculei (sau din sacul de praf al aspiratorului) se poate autoaprinde. Acest lucru se poate întâmpla mai ales atunci când praful de lemn este amestecat cu resturi de vopsea sau alte substanțe chimice iar piesa șlefuită este fierbinte după prelucrări îndelungate. De aceea, evitați neapărat supraîncălzirea piesei și a sculei electrice și goliți întotdeauna sacul de praf al sculei, respectiv sacul de praf al aspiratorului, înainte de a face pauze.
- **Nu utilizați aspirarea prafului în timpul șlefuirii metalelor.**
- **Asigurați o ventilație suficientă.**

Utilizarea conform destinației

Utilizați aparatul PBSS 10-20V exclusiv pentru șlefuirea uscată a lemnului, plasticului, metalelor și maselor de șpaclu precum și a suprafețelor vopsite, respectând datele tehnice.

Aparatul poate fi utilizat numai pentru șlefuirea uscată.

Recomandăm utilizarea sculei electrice împreună cu accesoriile originale de la Trotec.

Utilizare eronată inerentă

Aparatul nu este destinat prelucrării materialelor umede.

O altă utilizare a aparatului decât cea descrisă în capitoul „Utilizarea conform destinației” este considerată o utilizare eronată rezonabilă inerentă.

Calificarea personalului

Persoanele care utilizează acest aparat, trebuie:

- să fi citit și înțeles instrucțiunile, în special capitolul Siguranță.

Simboluri de siguranță și panouri indicatoare pe acumulator și pe încărcător

Indicație

Nu îndepărtați niciun simbol de siguranță, autocolant sau etichetă de pe aparat. Păstrați toate simbolurile de siguranță, autocolantele și etichetele în stare lizibilă.

Pe acumulator sunt aplicate următoarele simboluri de siguranță și panouri indicatoare:



Avertisment cu privire la pericol de explozie!

Aceste simboluri vă atrag atenția asupra următoarelor aspecte:



Nu expuneți acumulatorul la flacără sau unor temperaturi prea ridicate! Nu aduceți acumulatorul în contact cu apa sau focul! Evitați radiația solară directă și umiditatea. Există pericol de explozie!

Nu încărcați niciodată acumulatorul la temperaturi ambiante mai mici de 10 °C sau mai mari de 45 °C. Încărcarea greșită sau încărcarea în afara domeniului de temperatură permis poate distruge acumulatorul și mări riscul de incendiu.



Țineți cont de evacuarea corectă la deșeurile a acumulatorului!

Acest simbol vă atrage atenția asupra următoarelor aspecte:

Asigurați-vă că acumulatorul este evacuat corect la deșeurile și nu îl evacuați în niciun caz în apa menajeră sau în cursurile de apă publice.

Acumulatorul conține substanțe iritante, corozive și toxice, care reprezintă un risc semnificativ pentru om și mediu.

Pe încărcător sunt aplicate următoarele simboluri de siguranță și panouri indicatoare:



Acest simbol vă atrage atenția asupra următoarelor aspecte:

Înainte de încărcarea acumulatorului, citiți instrucțiunile de exploatare respectiv manualul de utilizare.



Acest simbol vă atrage atenția asupra următoarelor aspecte:

Utilizați încărcătorul pentru încărcarea acumulatorilor numai în spații interioare uscate, nu în zone exterioare.

Echipament personal de protecție



Purtați echipament de protecție a auzului.

Solicitarea prin zgomot poate conduce la pierderea auzului.



Purtați ochelari de protecție.

Vă protejați astfel ochii împotriva fragmentelor cioplite, căzute sau proiectate în jur, care pot provoca răni.



Purtați o mască de protecție.

Vă protejați astfel împotriva inhalării pulberilor dăunătoare, care pot fi generate la prelucrarea pieselor.



Purtați mănuși de protecție.

Vă protejați astfel mâinile împotriva arsurilor, strivirilor și jupuiturilor.



Purtați îmbrăcăminte de protecție strânsă pe corp.

Astfel vă protejați de pericolul antrenării îmbrăcăminte de către piesele aflate în rotație.

Pericole reziduale



Avertisment privind tensiunea electrică

Șoc electric datorită izolației insuficiente.

Verificați aparatul înainte de fiecare utilizare cu privire la deteriorări și funcționare corespunzătoare. În cazul în care constatați deteriorări, nu mai utilizați aparatul.

Nu utilizați aparatul dacă aparatul sau mâinile dumneavoastră sunt umede sau ude!



Avertisment privind tensiunea electrică

Lucrările la componentele electrice pot fi executate numai de o firmă specializată autorizată!



Avertisment privind tensiunea electrică

Înainte tuturor lucrărilor la aparat deconectați fișa de rețea de la priza de rețea și scoateți acumulatorul din aparat!

Decuplați cablul de rețea de la priza de rețea, apucând de fișă.



Avertisment privind tensiunea electrică

Există pericolul de scurtcircuit datorită lichidelor ce pătrund prin carcasă!

Nu imersați aparatul și accesoriile în apă. Asigurați-vă că nu pătrunde apă sau ale lichide în carcasă.



Avertisment privind substanțele potențial explozive

Nu expuneți acumulatorul la temperaturi peste 45 °C! Nu aduceți acumulatorul în contact cu apa sau focul! Evitați radiația solară directă și umiditatea. Există pericol de explozie!

**Avertisment privind substanțele potențial explozive**

Praful fin produs în timpul șlefuirii este ușor inflamabil. Există pericolul de incendiu și explozie!
Utilizați un sac pentru praf respectiv șpan, pentru a colecta prafurile generate.
Înainte a pauzelor de lucru, goliți întotdeauna sacul de praf.

**Avertisment privind substanțele potențial explozive**

Praful de lemn se poate autoaprinde în cazul apariției unor scântei. Nu utilizați colectorul pentru aspirarea prafului și sacul de praf în timpul șlefuirii metalelor!
Praful de lemn se poate amesteca cu resturi de vopsea sau alte substanțe chimice.
Există pericolul de incendiu și explozie!
Evitați supraîncălzirea piesei și a aparatului.
Goliți regulat sacul de praf respectiv sacul de praf al aspiratorului.

**Avertisment privind suprafețele fierbinți**

Unealta poate fi încă fierbinte după utilizare. Există pericol de arsuri la atingerea uneltei.
Nu atingeți unealta cu mâinile neprotejate!
Purtați mănuși de protecție!

**Avertisment**

Prafuri toxice!
Prafurile dăunătoare / toxice apărute în timpul prelucrării reprezintă un pericol pentru sănătatea operatorului sau persoanele aflate în apropiere.
Purtați ochelari și mască de praf!

**Avertisment**

Nu prelucrați materiale cu conținut de azbest.
Asbestul este cancerigen.

**Avertisment**

Pericol de accidentare datorită bucăților proiectate.
Utilizați un sac pentru praf respectiv șpan sau un sistem de aspirare a prafului.

**Avertisment**

Acest aparat poate genera pericole, în cazul utilizării necorespunzătoare sau neconforme cu destinația, de către persoane neinstruite! Respectați calificările personalului!

**Avertisment**

Aparatul nu este o jucărie și nu trebuie să ajungă în mâinile copiilor.

**Avertisment**

Pericol de asfixiere
Nu depozitați ambalajul în mod neglijent. Acesta poate deveni o jucărie periculoasă pentru copii.

**Precauție**

Vibrațiile generate pot dăuna sănătății, în cazul în care aparatul este utilizat o perioadă mai îndelungată sau nu este ghidat sau întreținut corespunzător.

**Precauție**

Păstrați o distanță suficientă față de surse de căldură.

Indicație

Dacă depozitați sau transportați necorespunzător aparatul, acesta poate fi deteriorat.
Țineți cont de informațiile cu privire la transportul și depozitarea aparatului.

Procedură în caz de urgență / funcția de oprire urgentă

Oprire urgentă:

Prin scoaterea acumulatorului, aparatul se oprește imediat.
Pentru a proteja aparatul de repornirea accidentală, lăsați bateria scoasă.

Procedura în caz de urgență:

1. Opriti aparatul.
2. În caz de urgență, scoateți acumulatorul din aparat: Țineți ferm de butonul de deblocare al acumulatorului și trageți acumulatorul de pe aparat, în modul descris în capitoul "Scoaterea acumulatorului".
3. Nu reintroduceți acumulatorul, dacă aparatul este defect.

Informații despre aparat**Descrierea aparatului**

Aparatul PBSS 10-20V este un șlefuitor cu bandă cu acumulator pentru șlefuire uscată.

Posibilitățile de utilizare includ șlefuirea, netezirea, curățarea, debavurarea și îndepărtarea ruginii pentru suprafețele de lemn, plastic, metal și oțel.

Pentru utilizarea adaptată materialului, se poate regla liniar, cu ajutorul unei rozete, o viteză a benzii de la 120 m/min până la 350 m/min.

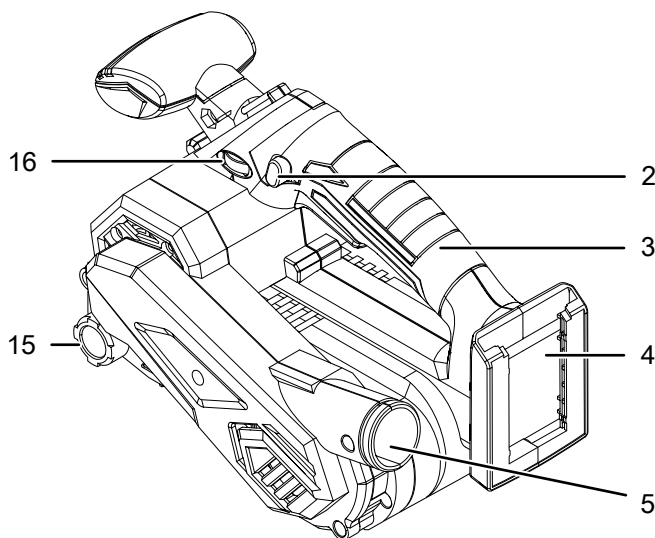
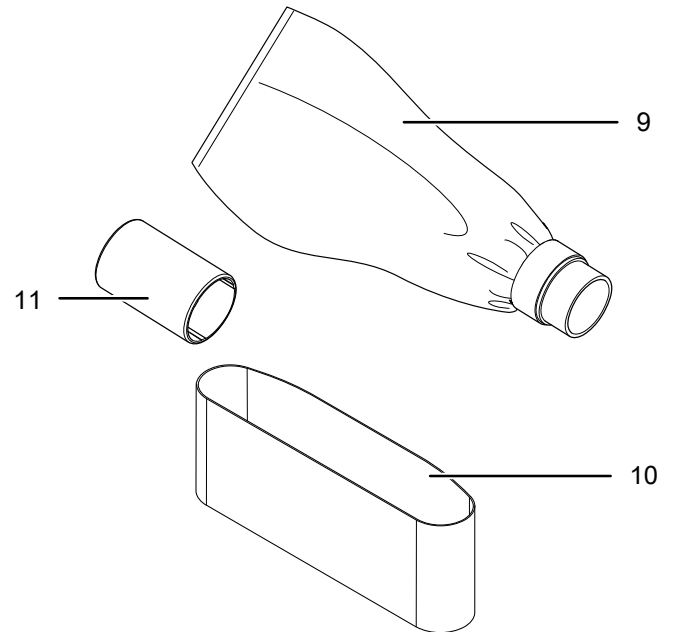
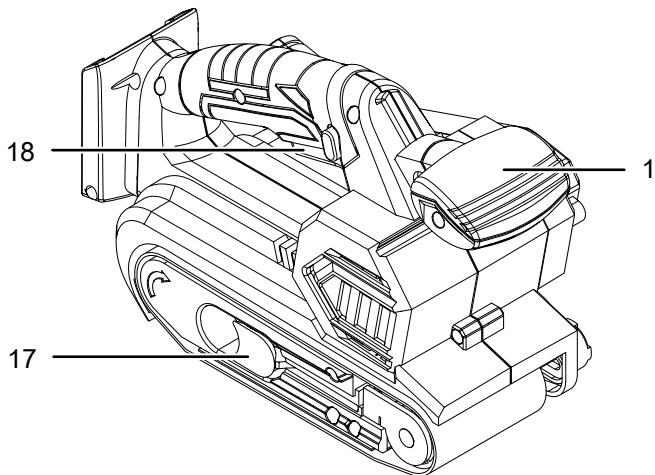
Pentru lucrul comod și fără oboseală, aparatul este prevăzut cu un buton de fixare a comutatorului de pornire/oprire, care permite utilizarea în regim permanent.

Sistemul de fixare fără scule permite înlocuirea simplă a benzii de șlefuit.

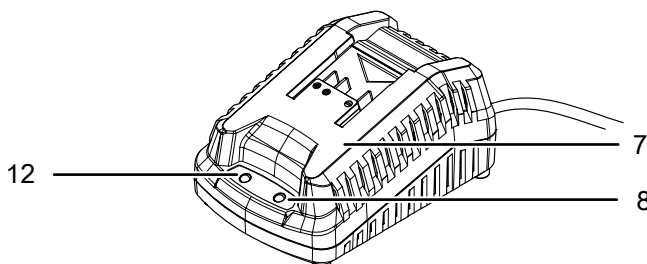
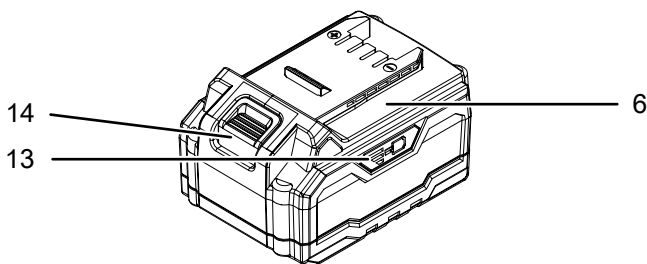
Sacul de praf respectiv racordul pentru aspirarea externă a prafului asigură curățenia la locul de muncă.

Acumulatorul dispune de indicator propriu de capacitate, prin intermediul căruia puteți stabili nivelul de încărcare, fără să fie necesară conectarea acumulatorului la aparat.

Prezentarea aparatului



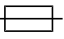

Nr.	Denumire
1	Mâner frontal
2	Buton de blocare pentru butonul de pornire/oprire
3	Mâner principal
4	Suport pentru acumulator
5	Racord pentru aspirarea prafului
6	Acumulator
7	Încărcător rapid
8	LED roșu acumulator (încărcarea acumulatorului)
9	Sac de praf
10	Bandă de șlefuit
11	Adaptor pentru aspirarea prafului
12	LED verde acumulator (încărcător rapid disponibil)
13	Indicator de capacitate a acumulatorului
14	Buton deblocare
15	Șurub de reglare pentru bandă
16	Rozetă pentru preselecția vitezei benzii
17	Pârghie de fixare pentru banda de șlefuit
18	Buton de pornire/oprire



Furnitură

- 1 x aparat PBSS 10-20V
- 1 x acumulator
- 1 x încărcător rapid
- 1 x sac de praf
- 1 x adaptor pentru aspirarea prafului
- 1 x bandă de șlefuit pentru lemn, granulație: 80, dimensiuni: 75 x 457 mm
- 1 x valiză de transport
- 1 x manual

Date tehnice

Parametru	Valoare
Model	PBSS 10-20V
Viteza benzii	120 – 350 m/min
Turație de mers în gol	1.030 – 3020 rot/min
Dimensiuni bandă de șlefuit (lățime x lungime)	76 x 457 mm
Suprafață de șlefuit	76 x 120 mm
Greutate	0,4 kg.
Acumulator	Multiflex 20 - 4.0 DC
Tip	Li-ion
Tensiune nominală	20 V \equiv
Capacitate nominală	4 Ah
Celule acumulator	10
Capacitate	80 Wh
Încărcător rapid	Multiflex 20 - 4.0 AC
Intrare	
Tensiune nominală	230 - 240 V / 50 Hz
Putere consumată	94 W
Ieșire	
Tensiune nominală	21,5 V \equiv
Curent de încărcare	3,5 A
Siguranță 	T 3,15 A
Durată încărcare	1,5 h
Clasă de protecție	II (izolație dublă) / 
Informații privind vibrațiile conform EN 62841-2-4	
Valoare emisie vibrații mâner principal a_h	3,03 m/s ²
Valoare emisie vibrații mâner față a_h	3,03 m/s ²
Imprecizie K	1,5 m/s ²
Valori de zgomot conform EN 62841-2-4	
Nivel de presiune acustică L_{pA}	80 dB(A)
Putere acustică L_{WA}	91 dB(A)
Imprecizie K	3 dB



Purtați echipament de protecție a auzului.

Solicitarea prin zgomot poate conduce la pierderea auzului.

Indicații privind informațiile privind zgomotele și vibrațiile

- Valorile indicate ale vibrațiilor totale **și valorile indicate ale emisie de zgomot** au fost măsurate corespunzător unei metode de verificare normată prin EN 62841 și pot fi utilizate pentru compararea unei scule electrice cu alta.
- Valorile indicate ale vibrațiilor totale **și valorile indicate ale emisie de zgomot** pot fi utilizate și pentru o estimare prealabilă a solicitării.



Precauție

Vibrațiile generate pot dăuna sănătății, în cazul în care aparatul este utilizat o perioadă mai îndelungată sau nu este ghidat sau întreținut corespunzător.

- Valorile vibrațiilor **și emisiilor de zgomot** pot prezenta abateri de la valorile indicate în timpul utilizării efective a sculei electrice, în funcție de tipul și modul de utilizare a sculei electrice și în special de tipul piesei prelucrate. Încercați să mențineți solicitarea prin vibrații cât mai mică posibil. Ca măsuri exemplificative pentru reducerea solicitării prin vibrații amintim purtarea mănușilor la utilizarea sculei și limitarea timpului de lucru. Trebuie luate în considerare aici toate componentele ciclurilor de lucru (de exemplu timpii în care scula electrică este oprită, precum și cei în care aceasta este pornită, dar funcționează fără sarcină).

Transport și depozitare

Indicație

Dacă depozitați sau transportați necorespunzător aparatul, acesta poate fi deteriorat.

Țineți cont de informațiile cu privire la transportul și depozitarea aparatului.

Transport

Utilizați valiza de transport din furnitură pentru a transporta aparatul și a-l feri de influențele exterioare.

Respectați următoarele indicații **înaintea** fiecărei transportări:

- Opriți aparatul.
- Scoateți cablul de rețea al încărcătorului din priza de rețea, apucând de fișă.
- Permiteți răcirea aparatului.
- Scoateți acumulatorul din aparat.
- Îndepărtați colectorul pentru aspirarea prafului de pe aparat.
- Îndepărtați sacul de praf de la aparat, dacă este cazul.

Acumulatorii litiu-ion din aparat se supun cerințelor privind bunurile periculoase.

Respectați următoarele indicații cu privire la transportul respectiv expedierea acumulatorilor litiu-ion:

- acumulatorii pot fi transportați pe drumurile publice fără restricții suplimentare.
- În cazul expedierii prin terți (de ex. transport aerian sau societăți de transport) se vor respecta cerințele speciale cu privire la ambalare și marcare. În acest caz se va apela la un expert în bunuri periculoase pentru pregătirea pachetului.
 - Expediați acumulatorii numai dacă nu este deteriorată carcasa.
 - Acoperiți contactele expuse și ambalați acumulatorul astfel încât să nu se miște în interiorul ambalajului.
 - Țineți cont și de eventualele prevederi naționale suplimentare.

Depozitare

Respectați următoarele indicații **înaintea** fiecărei depozitări:

- Opriți aparatul.
- Scoateți cablul de rețea al încărcătorului din priza de rețea, apucând de fișă.
- Permiteți răcirea aparatului.
- Scoateți acumulatorul din aparat.
- Îndepărtați colectorul pentru aspirarea prafului de pe aparat.
- Curățați aparatul în modul descris în capitolul Întreținere.
- Utilizați valiza de transport din furnitură pentru a depozita aparatul și a-l feri de influențele exterioare.
- Nu depozitați acumulatori litiu-ion descărcați complet. Depozitarea acumulatorilor descărcați complet poate conduce la descărcarea profundă și astfel la deteriorarea acumulatorului.

Când nu folosiți aparatul, respectați următoarele condiții de depozitare:

- mediu uscat și protejat împotriva înghețului și căldurii
- Temperatura ambiantă sub 45 °C
- în valiza de transport, într-un loc ferit de praf și radiația solară directă

Punerea în funcțiune

Despachetarea aparatului

- Scoateți valiza de transport din ambalaj.



Avertisment privind tensiunea electrică

Șoc electric datorită izolației insuficiente.

Verificați aparatul înainte de fiecare utilizare cu privire la deteriorări și funcționare corespunzătoare.

În cazul în care constatați deteriorări, nu mai utilizați aparatul.

Nu utilizați aparatul dacă aparatul sau mâinile dumneavoastră sunt umede sau ude!

- Verificați conținutul valizei de transport cu privire la integralitate și țineți cont de deteriorări.
- Verificați furnitura cu privire la integralitate și țineți cont de deteriorări.



Avertisment

Pericol de asfixiere

Nu depozitați ambalajul în mod neglijent. Acesta poate deveni o jucărie periculoasă pentru copii.

- Evacuați materialul de ambalare corespunzător reglementărilor naționale.

Încărcarea acumulatorului

Indicație

Acumulatorul poate fi deteriorat, dacă este încărcat necorespunzător.

Scoateți fișa de rețea a încărcătorului înainte de fiecare introducere și scoatere a acumulatorului.

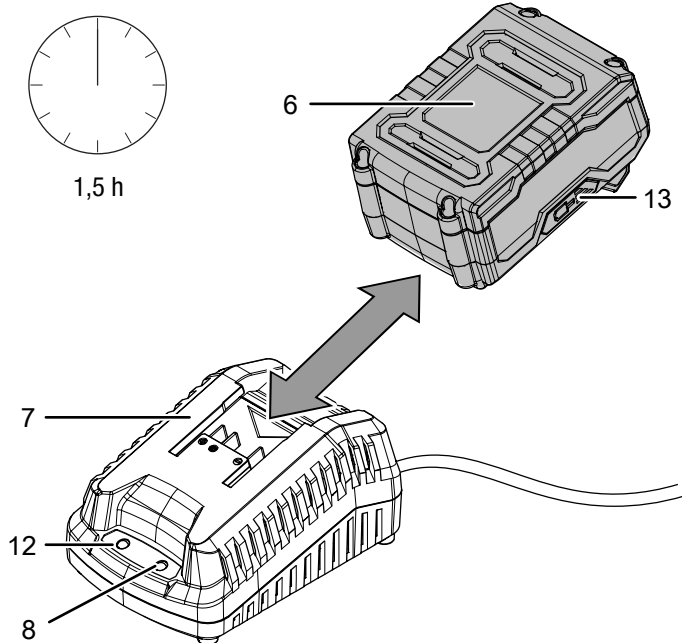
Nu încărcați niciodată acumulatorul la temperaturi ambiante mai mici de 10 °C sau mai mari de 40 °C.

Acumulatorul este parțial încărcat în momentul livrării, pentru a împiedica deteriorarea acestuia prin descărcare profundă.

Acumulatorul trebuie încărcat înainte de prima punere în funcțiune și atunci când nu oferă performanțe suficiente (este aprins numai LED-ul roșu al indicatorului de capacitate (13)).

Pentru aceasta, procedați după cum urmează:

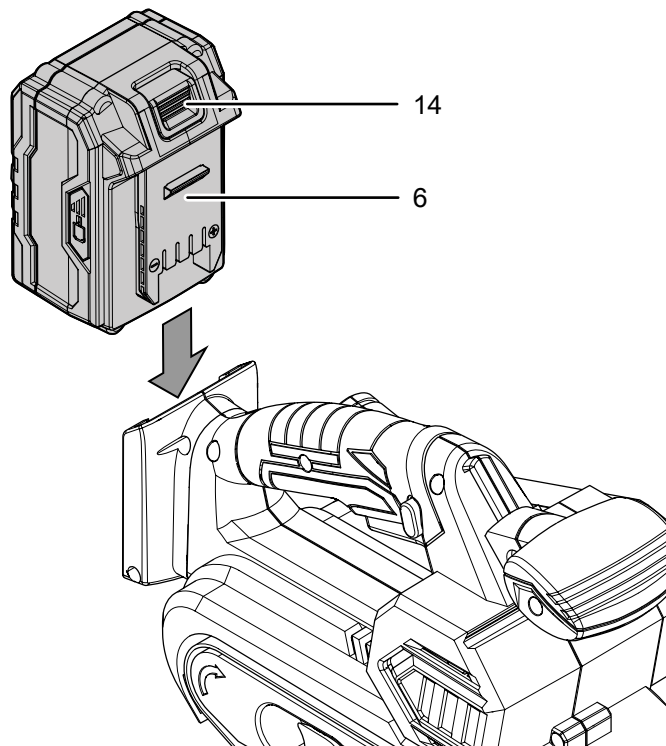
1. Împingeți acumulatorul (6) în modul prezentat pe încărcătorul rapid (7), până când se fixează.



2. Conectați fișa de rețea a încărcătorului rapid (7) la o priză de rețea protejată corespunzător.
 - ⇒ LED-ul roșu al acumulatorului (8) se aprinde.
 - ⇒ Încărcarea durează circa o oră și jumătate.
3. Așteptați până când LED-ul roșu al acumulatorului (8) se stinge și se aprinde LED-ul verde (12).
 - ⇒ Acumulatorul (6) este complet încărcat.
4. Scoateți cablul de rețea al încărcătorului rapid (7) din priza de rețea, apucând de fișă.
 - ⇒ Acumulatorul (6) și încărcătorul rapid (7) s-au încălzit eventual în timpul procesului de încărcare. Permiteți acumulatorului (6) să se răcească până la temperatura ambiantă.
5. Scoateți din nou acumulatorul (6) din încărcătorul rapid (7), menținând apăsat butonul de deblocare (14) și scoțând acumulatorul (6) din încărcătorul rapid (7).

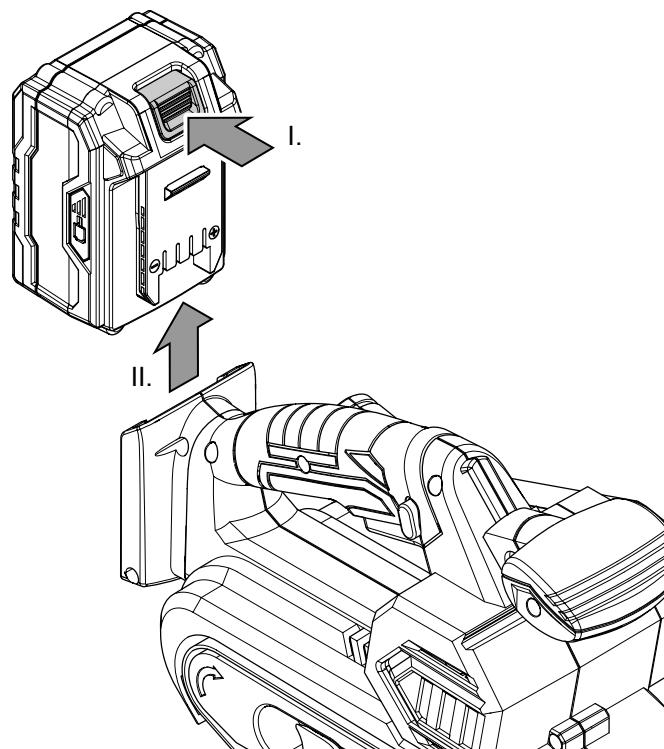
Introducerea acumulatorului

1. Împingeți acumulatorul (6) în locaș, până când se fixează.



Scoaterea acumulatorului

1. Scoateți acumulatorul (6) din aparat, menținând apăsat butonul de deblocare (14) (I.) și extrăgând acumulatorul din aparat (II.).



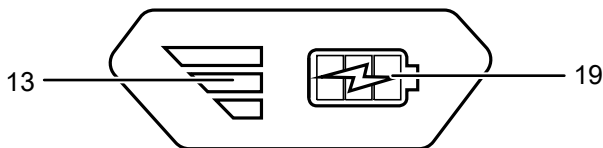
2. Dacă este necesar, încărcați acumulatorul (6) în modul descris la *Încărcarea acumulatorului*.

Verificarea nivelului de încărcare al acumulatorului

Acumulatorul dispune de un indicator de capacitate integrat. Nivelul de încărcare este indicat după cum urmează, prin intermediul celor trei LED-uri ale indicatorului de capacitate al acumulatorului (13):

Culoare LED	Semnificație
verde – portocaliu – roșu	încărcare / putere maximă
portocaliu – roșu	încărcare / putere medie
roșu	încărcare redusă – încărcăți acumulatorul

1. Apăsați pe simbolul bateriei (19) de pe acumulator (6).
⇒ Puteți citi nivelul de încărcare la indicatorul de capacitate al acumulatorului (13).



Înlocuirea benzii de șlefuit



Avertisment privind tensiunea electrică

Înainte de toate lucrările la aparat deconectați fișa de rețea de la priza de rețea și scoateți acumulatorul din aparat!
Decuplați cablul de rețea de la priza de rețea, apucând de fișă.

Indicație

Țineți cont de sensul de funcționare al benzii de șlefuit. Asigurați-vă că înlocuiți întotdeauna la timp banda de șlefuit.
În caz contrar, banda se poate rupe iar piesa prelucrată poate fi deteriorată.

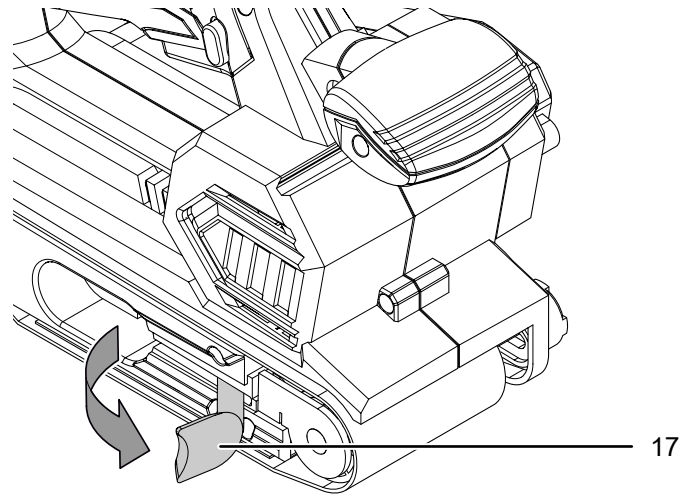
Indicație

Asigurați-vă că nu îndoiiți niciodată banda de șlefuit.

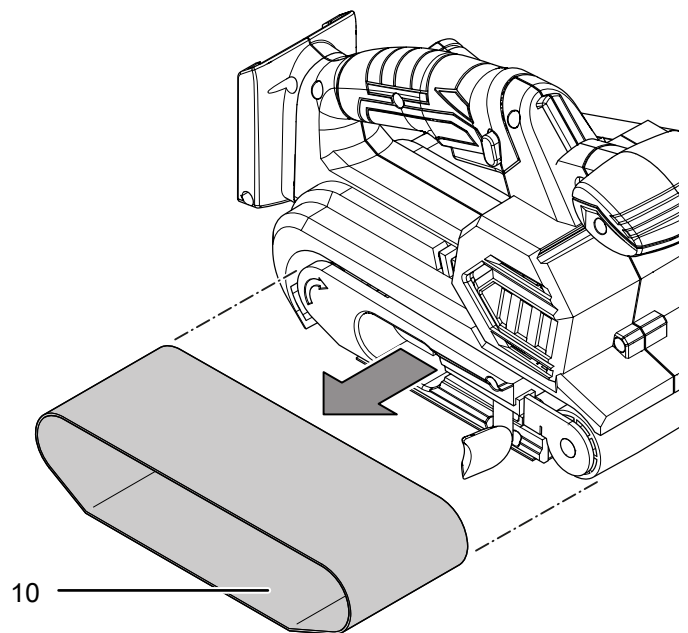
Banda de șlefuit este premontată.

Puteți înlocui banda de șlefuit, pentru a prelucra materiale diferite. În plus, există diferite granulații pentru șlefuire grosieră și șlefuire fină. După caz trebuie adaptată turația/viteza benzii la noua bandă de șlefuit.

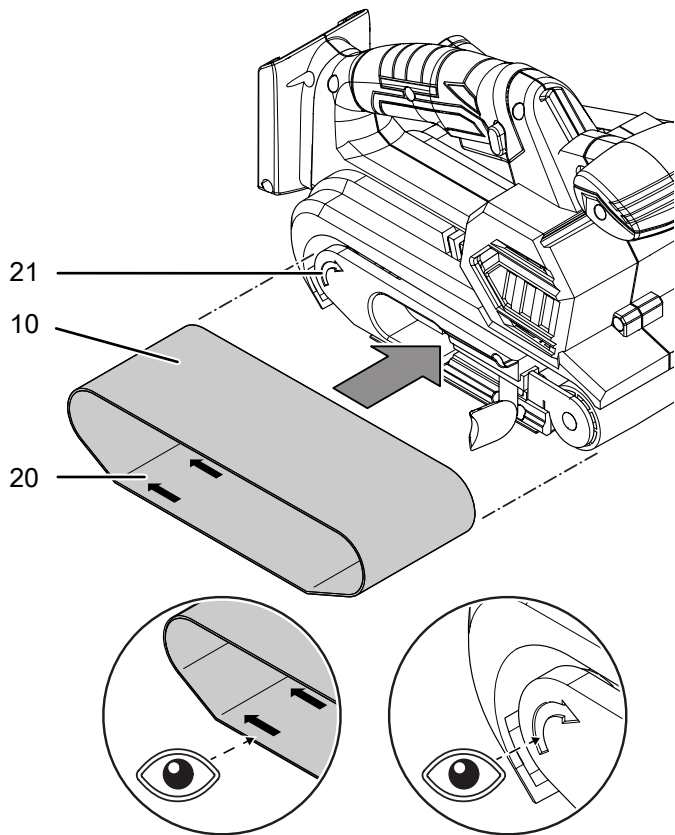
1. Deschideți pârghia de fixare (17) pentru banda de șlefuit.
⇒ Banda de șlefuit este acum liberă.



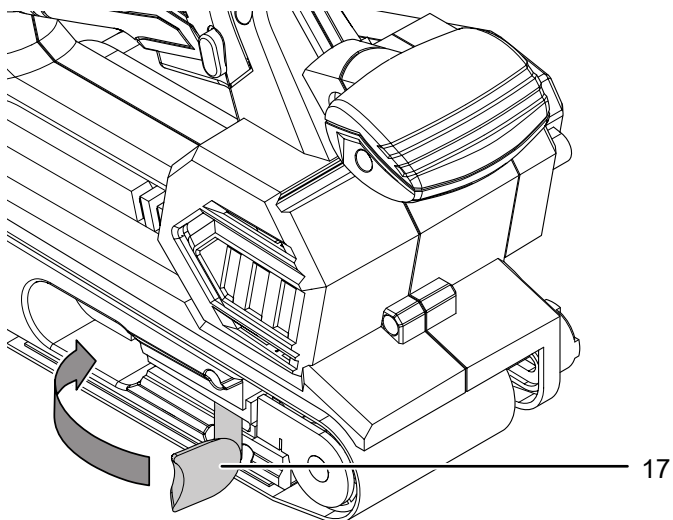
2. Scoateți banda de șlefuit veche (10) din aparat.



3. Introduceți o nouă bandă de șlefuit (10). Asigurați-vă că sensurile săgeților de pe partea interioară a benzii de șlefuit (20) și de pe aparat (21) corespund.



4. Închideți la loc pârghia de fixare (17).



5. Porniți aparatul. Banda se centrează automat la pornire. Dacă banda nu se centrează la pornire, trebuie să reglați eventual manual banda, prin intermediul șurubului de reglaj (15).

Reglarea benzii

Indicație

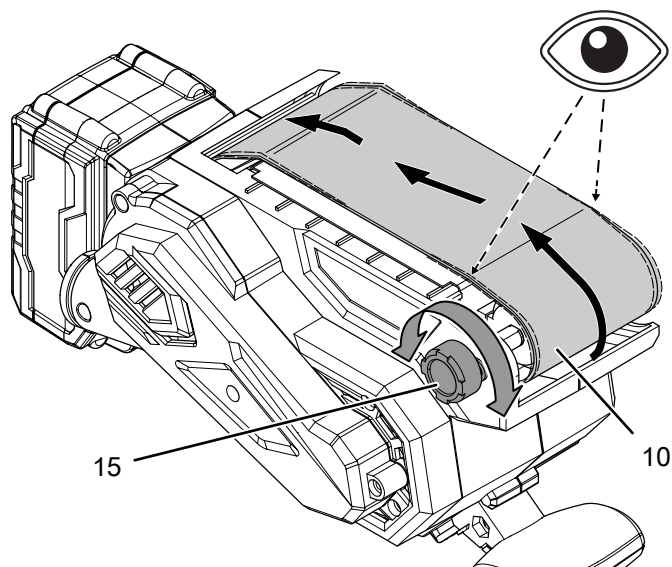
Asigurați-vă că banda de șlefuit nu agață de carcasă. Verificați regulat traseul benzii și reglați-l după caz prin intermediul șurubului de reglaj.

Dacă banda nu se centrează după pornire, trebuie să reglați eventual manual banda.

Utilizați o unealtă adecvată pentru această activitate.

Procedați după cum urmează:

1. Rotiți șurubul de reglaj (15) de la rola din față, până când banda de șlefuit (10) rulează centrat.



⇒ Dacă banda de șlefuit nu este centrată după reglare, aceasta trebuie înlocuită (10).

Montarea sacului de praf



Avertisment privind substanțele potențial explozive

Praful de lemn se poate autoaprinde în cazul apariției unor scântei. Nu utilizați colectorul pentru aspirarea prafului și sacul de praf în timpul șlefuirii metalelor! Praful de lemn se poate amesteca cu resturi de vopsea sau alte substanțe chimice.

Există pericolul de incendiu și explozie!

Evitați supraîncălzirea piesei și a aparatului.

Goliți regulat sacul de praf respectiv sacul de praf al aspiratorului.



Purtați mască de protecție

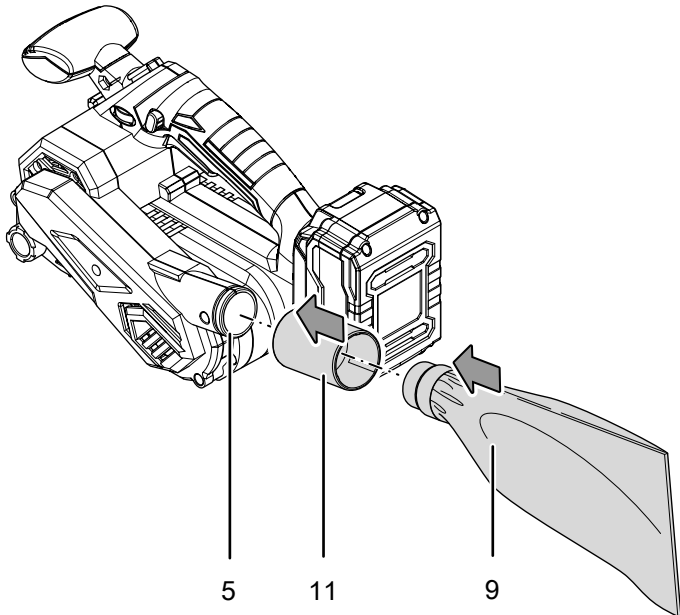
Purtați o mască de protecție adecvată în timpul lucrului cu aparatul.



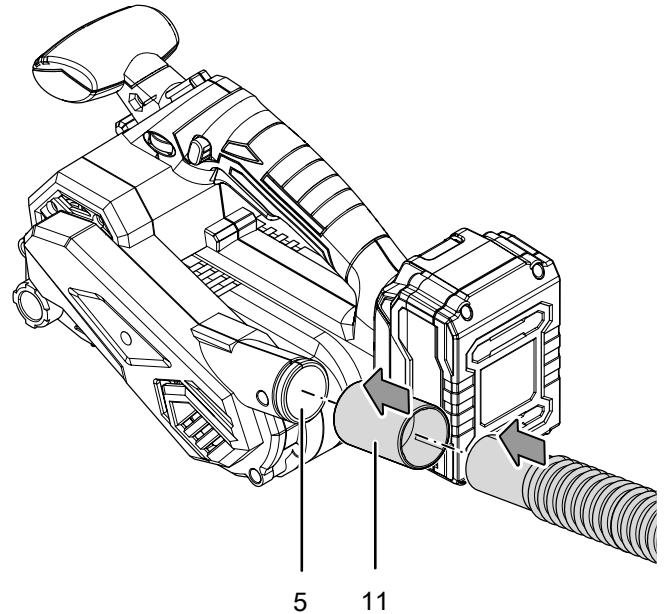
Info

Dacă doriți să utilizați un sac de praf pentru lucrările mai mici, aveți grijă să-l goliți la intervale regulate, pentru a permite întotdeauna preluarea unei cantități suficiente de praf.

1. Împingeți adaptorul colectorului pentru aspirarea prafului (11) pe sacul de praf (9).
2. Fixați ferm sacul de praf (9) în racordul colectorului pentru aspirarea prafului (5).
3. Asigurați-vă că goliți sacul de praf (9) la timp, pentru a menține la nivel optim preluarea prafului.



1. Conectați un aspirator adecvat (de exemplu un aspirator industrial) la racordul colectorului pentru aspirarea prafului (5). Dacă este necesar, puteți conecta întâi adaptorul colectorului pentru aspirarea prafului (11) la racordul colectorului pentru aspirarea prafului (5). În cazul în care aveți neclarități, contactați producătorul aspiratorului dumneavoastră.



Montarea colectorului pentru aspirarea externă a prafului

Alternativ puteți conecta colectorul pentru aspirarea prafului la aparat.



Avertisment privind substanțele potențial explozive

Praful de lemn se poate autoaprinde în cazul apariției unor scântei. Nu utilizați colectorul pentru aspirarea prafului și sacul de praf în timpul șlefuirii metalelor! Praful de lemn se poate amesteca cu resturi de vopsea sau alte substanțe chimice.

Există pericolul de incendiu și explozie!

Evitați supraîncălzirea piesei și a aparatului.

Goliți regulat sacul de praf respectiv sacul de praf al aspiratorului.



Precauție

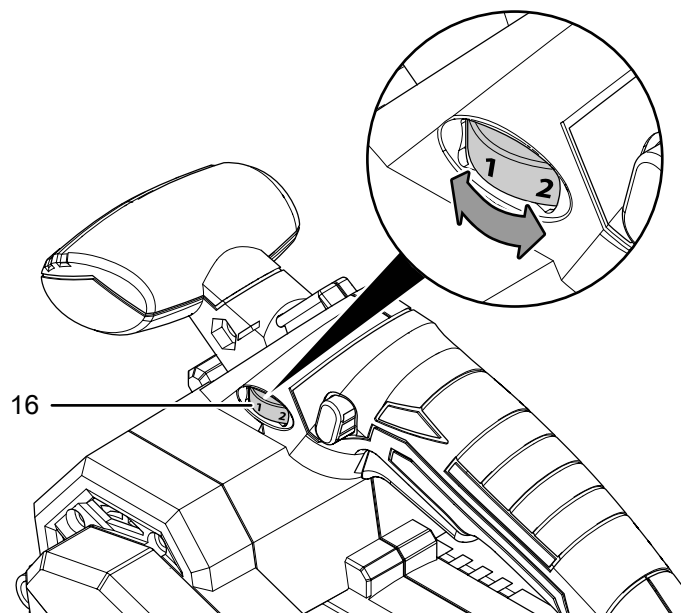
Pentru aspirarea materialelor dăunătoare sănătății sau toxice, utilizați întotdeauna un aspirator special.

Reglarea vitezei benzii

Prin intermediul rozetei pentru preselecția vitezei benzii puteți modifica în orice moment turația, chiar și atunci când aparatul funcționează. Viteza necesară a benzii depinde de material și condițiile de lucru și poate fi determinată prin încercări practice. În cazul șlefuirii materialelor mai dure, precum lemnul sau metalul, se recomandă o viteză mai mare a benzii, la materialele mai moi precum metalele neferoase și vopselele, o viteză mai mică a benzii.

Domeniul de reglare cuprinde treptele 1 – 6 (120 - 350 m/min).

1. Rotiți rozeta (16) pe treapta dorită pentru viteza benzii.



Utilizare

Sfaturi și indicații privind lucrul cu șlefuitorul cu bandă

Generalități:

- Utilizați numai șlefuitoare cu bandă care sunt permise pentru aparatul utilizat.
- Verificați înainte de fiecare utilizare dacă ați ales banda de șlefuit corectă pentru activitatea planificată. Granulația grosieră se pretează pentru șlefuirea preliminară, cea fină pentru finisare și șlefuire fină.
- Nu prelucrați lemn și metale cu aceeași bandă de șlefuit.
- Utilizați numai benzi de șlefuit nedeteriorate, aflate în stare ireproșabilă. Benzile de șlefuit deteriorate se pot rupe și pot deteriora piesa. Înlocuiți la timp benzile de șlefuit.
- Asigurați-vă că banda de șlefuit nu agață de carcasă.
- Fixați piesa, în măsura în care nu este poziționată stabil sub acțiunea propriei greutate.
- Nu solicitați aparatul atât de puternic, încât să se oprească de la sine.
- Mențineți libere fantele de ventilație, pentru a evita supraîncălzirea motorului.
- Depozitați benzile de șlefuit numai agățate, deoarece ele se pot deteriora datorită îndoiturilor etc.

Șlefuire:

- Viteza benzii și granulația benzii de șlefuit determină viteza de îndepărtare a materialului și rugozitatea suprafeței.
- Pentru șlefuirea suprafețelor de lemn netratate, deplasați aparatul cu mișcări drepte, de-a lungul texturii și în direcția fibrelor lemnului. Astfel evitați urme transversale de șlefuire. Pentru șlefuirea altor suprafețe, deplasați aparatul cu mișcări ovale. Efectuați șlefuirea paralel și suprapus față de traseele de șlefuire.
- Lucrați cu o forță de apăsare redusă. Masa proprie a aparatului este suficientă pentru performanțe bune de șlefuire și veți obține o suprafață mai netedă a piesei. O forță de apăsare mai mare conduce la creșterea uzurii aparatului și a benzii de șlefuit.
- Dacă suprafața este brută, șlefuiți la început cu granulație mare sau medie și încheiați procesul cu granulație fină.
- Pentru îndepărtarea vopselei și pentru preșlefuirea lemnului extrem de brut, utilizați o granulație mare (granulație 40 sau 60). Pentru netezirea lemnului brut sau lemnului tăiat, utilizați o granulație medie (granulație 80, 100 sau 120). Pentru netezirea și șlefuirea fină a lemnului și suprafețelor cu vopsea veche, precum și pentru șlefuirea uscată a suprafețelor de lemn netratate, utilizați o granulație fină (granulație 180, 240 sau 320).
- La șlefuirea resturilor de vopsea, utilizați un colector pentru aspirarea prafului. Resturile de vopsea se pot topi și pot colmata piesa sau banda de șlefuit.

- Porniți aparatul înainte de a-l așeza pe piesă. Ridicați aparatul de pe piesă, după șlefuire, înainte de a-l opri.
- Nu frânați banda de șlefuit care se oprește, prin contrapresare.

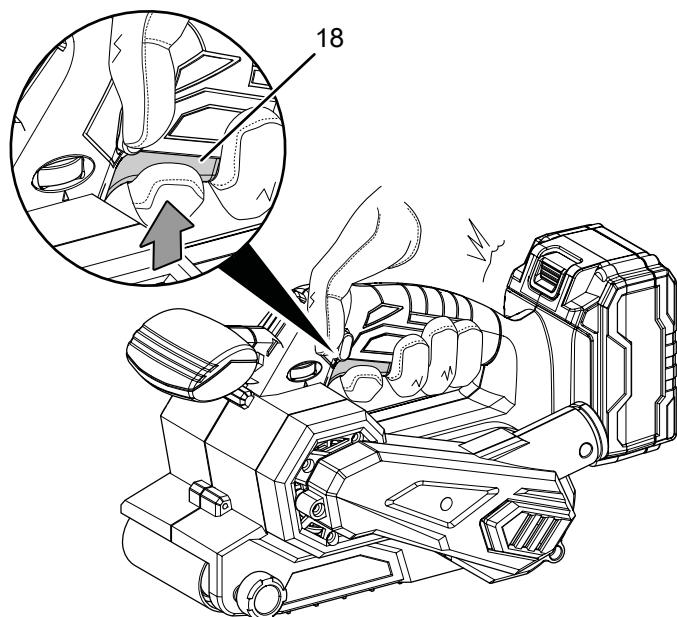
Valorile orientative din tabel vă ajută să alegeți banda de șlefuit corectă și reglajul corect pentru activitatea planificată:

Material / domeniu de lucru	Lemn de esență moale
Șlefuire grosieră	Granulație: 60
Șlefuire fină	Granulație: 240
Preselectare viteză bandă	ridicată (5 – 6)
Material / domeniu de lucru	Lemn de esență tare
Șlefuire grosieră	Granulație: 60
Șlefuire fină	Granulație: 180
Preselectare viteză bandă	ridicată (5 – 6)
Material / domeniu de lucru	Plăci din fibre lemnoase
Șlefuire grosieră	Granulație: 60
Șlefuire fină	Granulație: 150
Preselectare viteză bandă	ridicată (5 – 6)
Material / domeniu de lucru	Îndepărtarea vopselei / lacului
Șlefuire grosieră	Granulație: 60
Preselectare viteză bandă	ridicată (5 – 6)
Material / domeniu de lucru	Șlefuirea lacurilor
Șlefuire grosieră	Granulație: 150
Șlefuire fină	Granulație: 320
Preselectare viteză bandă	redusă (1 – 2)
Material / domeniu de lucru	Îndepărtarea ruginii de pe metale
Șlefuire grosieră	Granulație: 40
Șlefuire fină	Granulație: 120
Preselectare viteză bandă	medie / ridicată (3 – 4)
Material / domeniu de lucru	Materiale plastice
Șlefuire grosieră	Granulație: 120
Șlefuire fină	Granulație: 240
Preselectare viteză bandă	redusă / medie (2 – 3)
Material / domeniu de lucru	Metale neferoase (de ex. aluminiu)
Șlefuire grosieră	Granulație: 80
Șlefuire fină	Granulație: 150
Preselectare viteză bandă	medie / ridicată (3 – 4)

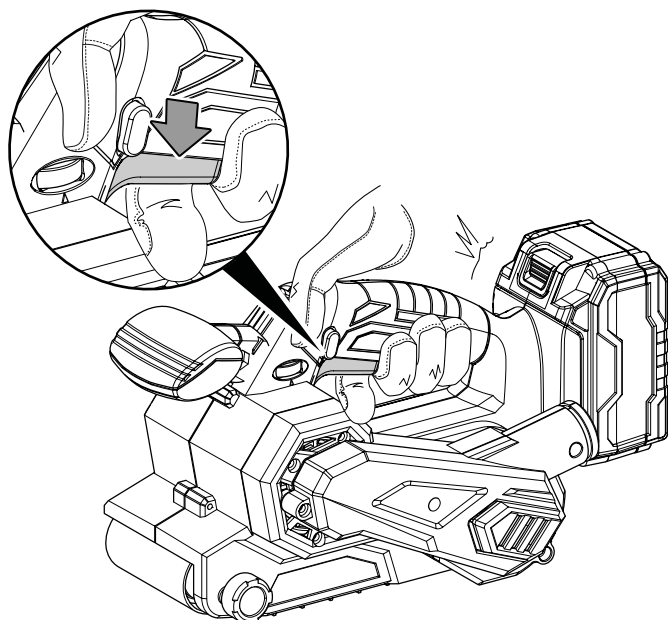
Pornirea și oprirea aparatului

Purtați echipamentul dumneavoastră personal de protecție în timpul lucrului cu aparatul.

1. Apăsați butonul de pornire/oprire (18).



2. Așezați aparatul pe piesă.
3. Ridicați aparatul de pe piesă, înainte de a-l opri.
4. Pentru a opri aparatul, eliberați butonul de pornire/oprire (18).

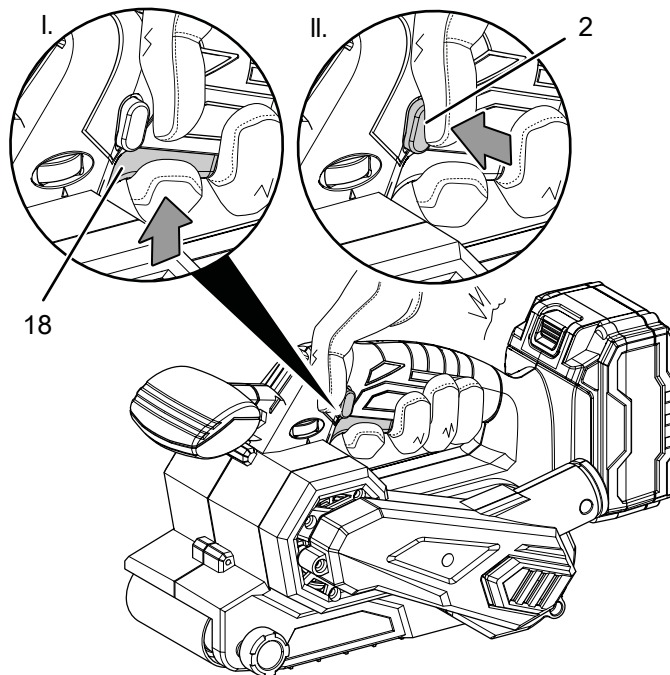


Activarea și dezactivarea funcționării permanente

Regimul permanent permite un lucru mai comod.

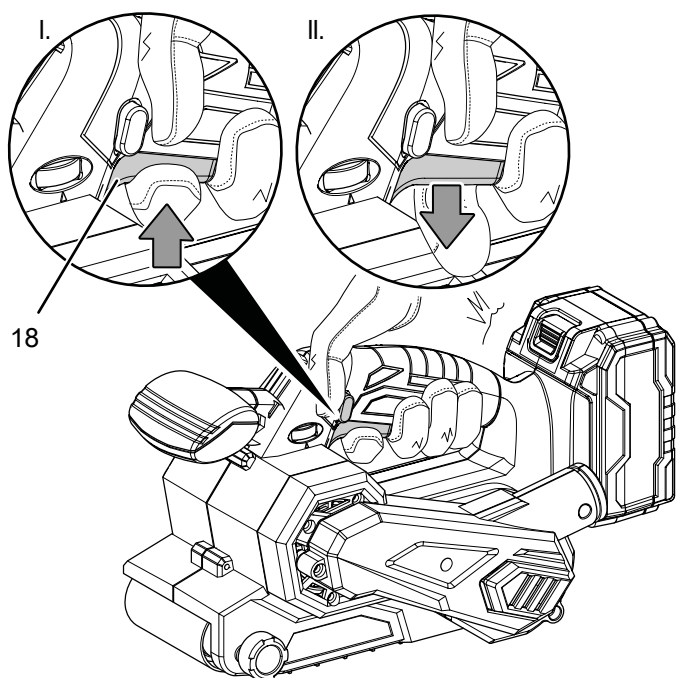
În timpul regimului permanent, butonul de pornire/oprire nu trebuie apăsat încontinuu.

1. Apăsați butonul de pornire/oprire (18).
2. Apăsați butonul de blocare (2), până când se fixează complet.



3. Ridicați degetul de pe butonul de pornire/oprire (18).
⇒ Butonul de pornire/oprire este blocat.
⇒ Aparatul continuă să funcționeze, fiind activată funcționarea permanentă.
4. Așezați aparatul pe piesă.
5. Ridicați aparatul de pe piesă, înainte de a-l opri.

6. Apăsăți butonul de pornire/oprire (18), pentru a încheia funcționarea permanentă.
 ⇒ Butonul de blocare (2) revine automat în poziția inițială.



Scoaterea din funcțiune



Avertisment privind tensiunea electrică

Nu atingeți ștecherul de rețea cu mâinile umede sau ude.

- Opriiți aparatul.
- Scoateți cablul de rețea al încărcătorului din priză de rețea, apucând de fișă.
- Permiteți răcirea aparatului.
- Scoateți acumulatorul din aparat (consultați capitolul Punerea în funcțiune).
- Scoateți scula din aparat (consultați capitolul Punerea în funcțiune).
- Îndepărtați colectorul pentru aspirarea prafului de pe aparat.
- Îndepărtați sacul de praf de la aparat, dacă este cazul.
- Curățați aparatul conform indicațiilor din capitolul Întreținere.
- Depozitați aparatul conform indicațiilor din capitolul Transport și depozitare.

Accesorii ce pot fi comandate separat



Avertisment

Utilizați numai accesoriile și aparatele suplimentare indicate în instrucțiunile. Utilizarea altor scule sau accesorii decât cele recomandate în instrucțiunile poate prezenta pericol de rănire.

Denumire	Nr. articol
Acumulator de schimb Multiflex 20V 2,0 Ah	6.200.000.303
Acumulator de schimb Multiflex 20V 4,0 Ah	6.200.000.320
Set de benzi de hârtie abrazivă, 10 bucăți	6.235.001.101

Erori și defecțiuni

Aparatul a fost verificat de mai multe ori pe durata procesului de producție în privința funcționării ireproșabile. Dacă apar totuși defecțiuni în funcționare, verificați aparatul conform listei următoare.

Activitățile de remediere a erorilor și defecțiunilor, care necesită deschiderea carcasei, pot fi executate numai de către o unitate autorizată sau de firma Trotec.

La prima utilizare apare o degajare ușoară de fum sau miros:

- În acest caz nu este vorba despre o eroare sau o defecțiune. Aceste particularități vor dispărea după o scurtă perioadă de funcționare.

Acumulatorul nu se încarcă:

- Verificați dacă acumulatorul este fixat corect pe încărcătorul rapid.
 Împingeți acumulatorul astfel pe încărcătorul rapid, încât contactele acumulatorului să atingă încărcătorul rapid. Acumulatorul trebuie să se fixeze în încărcătorul rapid.
- Verificați racordul la rețea.
- Verificați cablul de rețea și fișa de rețea cu privire la deteriorări.
- Verificați siguranța de rețea de la locul instalării.
- Verificați încărcătorul rapid cu privire la deteriorări. În cazul în care încărcătorul rapid este deteriorat, nu continuați să îl utilizați. Contactați serviciul de asistență clienți Trotec.
- Verificați contactele de pe acumulator cu privire la murdărire. Îndepărtați eventuala murdărie constatată.
- Acumulatorul este eventual defect și trebuie înlocuit. Utilizați exclusiv acumulatori de același tip.

Aparatul nu pornește:

- Nivelul de încărcare al acumulatorului este prea redus. Încărcați acumulatorul.
- Verificați dacă acumulatorul este fixat corect pe aparat. Împingeți acumulatorul astfel pe aparat, încât contactele acumulatorului să facă contact. Acumulatorul trebuie să se fixeze în aparat.
- Verificați contactele de pe acumulator cu privire la murdărire. Îndepărtați eventuala murdărie constatată.



Info

Așteptați timp de minimum 10 minute, înainte de a reporni aparatul.

Banda de șlefuit nu se mișcă, deși motorul funcționează:

- Asigurați-vă că banda de șlefuit nu agață de carcasă. Eventual reglați banda de șlefuit, consultați capitolul reglarea benzii de șlefuit.
- Asigurați-vă că acționarea nu este blocată de resturi de material. Eliminați blocajul dacă este cazul.
- Verificați dacă ați folosit o bandă de șlefuit adecvată pentru acest aparat.

Motorul devine mai lent:

- Asigurați-vă că aparatul nu este suprasolicitat de piesă.
- Reduceți forța de apăsare asupra piesei.
- Verificați dacă piesa este adecvată pentru activitățile executate.

Suprafața piesei nu este netedă respectiv capacitatea de îndepărtare a materialului este prea redusă:

- Verificați dacă banda de șlefuit aleasă este adecvată pentru materialul de prelucrat.
- Atunci când banda de șlefuit s-a uzat, înlocuiți-o cu una nouă, consultați capitolul Înlocuirea benzii de șlefuit
- Verificați viteza reglată a benzii de șlefuit. Acesta trebuie reglată astfel încât să corespundă atât cu banda de șlefuit cât și cu materialul.
- Selectați o turație mai mare, prin rotirea pe treapta dorită a rozelei pentru preselecția vitezei benzii de șlefuit.

Aparatul se încălzește:

- Verificați dacă banda de șlefuit aleasă este adecvată pentru activitățile executate.
- La șlefuire, asigurați-vă că nu exercitați o presiune prea mare asupra aparatului.
- Mențineți libere fantele de ventilație, pentru a evita supraîncălzirea motorului.
- Așteptați timp de minimum 10 minute, înainte de a reporni aparatul.

Aparatul nu funcționează ireproșabil după verificări:

Contactați serviciul de asistență a clienților. Dacă este cazul, duceți aparatul pentru reparație la o firmă autorizată pentru reparația de aparate electrice sau la Trotec.

Întreținere

Activități înainte de începerea întreținerii



Avertisment privind tensiunea electrică

Nu atingeți fișa de rețea și acumulatorul cu mâinile umede sau ude.

- Opriti aparatul.
- Permiteți răcirea completă a aparatului.
- Scoateți acumulatorul din aparat.



Avertisment privind tensiunea electrică

Activitățile de întreținere care impun deschiderea carcasei pot fi executate numai de către firme de specialitate autorizate sau de către Trotec.

Indicații cu privire la întreținere

În interiorul mașinii nu se află piese care pot fi întreținute sau gresate de utilizator.

Simboluri de siguranță pe acumulator și pe încărcător

Verificați în mod regulat simbolurile de siguranță de pe acumulator și de pe încărcător. Înlocuiți simbolurile de siguranță ilizibile!

Curățare

Aparatul trebuie curățat temeinic înainte și după fiecare utilizare.

Indicație

Aparatul nu trebuie gresat după curățare.



Avertisment privind tensiunea electrică

Există pericolul de scurtcircuit datorită lichidelor ce pătrund prin carcasă!

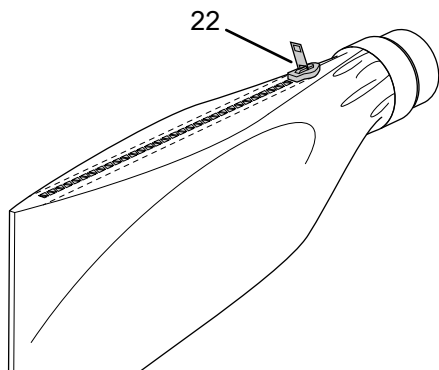
Nu imersați aparatul și accesoriile în apă. Asigurați-vă că nu pătrunde apă sau ale lichide în carcasă.

- Curățați aparatul cu o lavetă umectată, moale, fără scame. Aveți grijă să nu pătrundă umezeală în carcasă. Asigurați-vă că umiditatea nu poate intra în contact cu componentele electrice. Nu folosiți pentru umectarea lavetei detergenți agresivi, cum ar fi sprayuri de curățare, solvenți, detergenți cu alcool sau substanțe abrazive.
- Uscați aparatul cu o lavetă moale, fără scame.
- Păstrați curate contactele de pe aparat și încărcător.
- Mențineți prizele de ventilație libere de depuneri de praf, pentru a evita supraîncălzirea motorului.
- Îndepărtați praful și șpanul din evacuarea șpanului. Dacă este blocată evacuarea șpanului, curățați-o cu mijloace adecvate (de ex. aer comprimat).

Golirea sacului de praf

Aparatul are o capacitate ridicată de îndepărtare a materialului. Goliți și curățați regulat sacul de praf, pentru lucrul optim.

1. Scoateți sacul de praf (9) de pe racordul colectorului pentru aspirarea prafului (5).
2. Deschideți fermoarul (22) de la sacul de praf (9).
3. Goliți complet sacul de praf (9).



4. Închideți fermoarul (22) de la sacul de praf (9) și montați sacul de praf (9) la loc pe racordul colectorului pentru aspirarea prafului (5) de la aparat.

Evacuare la deșuri



Simbolul coșului de gunoi tăiat de pe un aparat electric sau electronic uzat indică faptul că nu este permisă evacuarea acestuia cu deșeurile menajere, la sfârșitul perioadei de viață. Pentru returnarea gratuită sunt disponibile în apropiere puncte de colectare pentru aparate electrice și electronice uzate. Adresele pot fi obținute de la primărie. Pentru multe țări UE, puteți să vă informați și de pe pagina noastră web <https://hub.trotec.com/?id=45090> cu privire la alte metode de returnare. În caz contrar, adresați-vă unei societăți de reciclare a aparatelor vechi, autorizate în țara dumneavoastră.

Prin colectarea separată a aparatelor electrice și electronice uzate se permite re folosirea, valorificarea materiilor prime respectiv alte forme de valorificare a aparatelor vechi precum și evitarea consecințelor negative asupra mediului și sănătății oamenilor ale evacuării la deșeurile a eventualelor substanțe periculoase conținute în aparate.



Bateriile și acumulatorii nu trebuie aruncați la deșeurile menajere; în Uniunea Europeană acestea trebuie evacuate la deșeurile în mod corespunzător, conform Directivei 2006/66/CE A PARLAMENTULUI ȘI CONSILIULUI EUROPEAN din 6 septembrie 2006 privind bateriile și acumulatorii. Vă rugăm să evacuați bateriile și acumulatorii la deșeurile, în conformitate cu prevederile legale în vigoare.

Declarație de conformitate

Traducere a declarației de conformitate originale în sensul directivei CE privind echipamentele tehnice 2006/42/CE, Anexa II, Partea 1, Secțiunea A

Noi, Trotec GmbH, declarăm pe propria răspundere că produsul numit în continuare a fost proiectat, construit și fabricat în conformitate cu cerințele directivei CE pentru echipamente tehnice în versiunea 2006/42/CE.

Model produs / produs: PBSS 10-20V

Tip produs: mașină de șlefuit cu bandă cu acumulator

An de fabricație începând cu: 2022

Directive UE relevante:

- 2011/65/UE: 01.07.2011
- 2012/19/UE: 24.07.2012
- 2014/30/UE: 29.03.2014
- 2015/863/UE: 31.03.2015

Norme armonizate aplicate:

- EN 62841-1:2015/AC:2015
- EN 62841-2-4:2014/AC:2015

Norme naționale aplicate și specificații tehnice:

- EN IEC 55014-1:2021
- EN IEC 55014-2:2021

Producător și numele împuternicitului cu elaborarea documentației tehnice:

Trotec GmbH

Grebbeener Straße 7, D-52525 Heinsberg

Telefon: +49 2452 962-400

E-mail: info@trotec.de

Locul și data emiterii:

Heinsberg, la 09.03.2022

Detlef von der Lieck, director general

Trotec GmbH

Grebener Str. 7
D-52525 Heinsberg

☎ +49 2452 962-400

☎ +49 2452 962-200

✉ info@trotec.com

www.trotec.com