

PHDS 10-20V

RO

MANUAL DE UTILIZARE
PISTOL DE ÎNȘURUBAT/
GĂURIT CU PERCUȚIE CU
ACUMULATOR



 TROTEC

Cuprins

Indicații privind manualul de utilizare..... 1

Siguranță 2

Informații despre aparat 7

Transport și depozitare 10

Punerea în funcțiune 11

Utilizare 15

Accesorii ce pot fi comandate separat..... 16

Erori și defecțiuni 17

Întreținere 18

Evacuare la deșeurii 18

Indicații privind manualul de utilizare

Simboluri



Avertisment privind tensiunea electrică

Acest simbol vă avertizează că există pericole pentru viața și sănătatea persoanelor, datorate tensiunii electrice.



Avertisment privind substanțele potențial explozive

Acest simbol vă avertizează că există pericole pentru viața și sănătatea persoanelor, datorate substanțelor cu pericol de explozie.



Avertisment

Cuvântul de semnalizare indică o periclitate cu grad mediu de risc, care, dacă nu este evitată, poate avea ca urmare decesul sau o vătămare corporală gravă.



Precauție

Cuvântul de semnalizare indică o periclitate cu grad redus de risc, care, dacă nu este evitată, poate avea ca urmare o vătămare corporală redusă sau medie.

Indicație

Cuvântul de semnalizare indică informații importante (de ex. daune materiale), dar nu și pericole.



Info

Indicațiile cu acest simbol vă ajută să vă executați activitățile rapid și în siguranță.



Respectați instrucțiunile

Indicațiile cu acest simbol vă indică faptul că trebuie să țineți cont de manualul de utilizare.



Purtați antifoane

Indicațiile cu acest simbol vă indică faptul că trebuie utilizați antifoane.



Purtați ochelari de protecție

Indicațiile cu acest simbol vă indică faptul că trebuie utilizați ochelari de protecție.



Purtați mască de protecție

Indicațiile cu acest simbol vă indică faptul că trebuie utilizați o mască de protecție.

Ediția actuală a manualului de utilizare și declarația de conformitate UE le puteți descărca de la următorul link:



PHDS 10-20V



<http://hub.trotec.com/?id=39789>

Condiții legale

Această publicație înlocuiește toate versiunile precedente. Reproducerea sub orice formă sau prelucrarea, multiplicarea ori distribuția cu ajutorul unor sisteme electronice a oricărei părți a prezentei publicații, fără aprobare în scris din partea Trotec GmbH & Co. KG, este interzisă. Ne rezervăm dreptul de a efectua modificări tehnice. Toate drepturile rezervate. Toate mărcile comerciale sunt utilizate fără a garanta disponibilitatea nerestricționată și respectând în principiu modul de scriere utilizat de producători. Toate mărcile comerciale sunt mărci înregistrate.

Ne rezervăm dreptul de a efectua modificări constructive în interesul unei îmbunătățiri curente a produsului, precum și modificări de formă și culoare.

Furnitura poate prezenta diferențe față de imaginile produsului. Prezentul document a fost întocmit cu atenția cuvenită.

Trotec GmbH & Co. KG nu își asumă nicio răspundere pentru eventuale erori sau omisiuni.

© Trotec GmbH & Co. KG

Garanție și răspundere

Aparatul corespunde cerințelor fundamentale privind siguranța și sănătatea stipulate în normele UE aplicabile și a fost verificat de mai multe ori în fabrică în privința funcționării ireproșabile.

Dacă apar totuși defecțiuni în funcționare, care nu pot fi remediate cu ajutorul măsurilor din capitolul „Erori și defecțiuni”, vă rugăm să vă adresați vânzătorului sau partenerului dumneavoastră contractual.

În cazul revendicării garanției trebuie specificat numărul aparatului (de pe partea din spate a aparatului).

În cazul nerespectării indicațiilor producătorului, a cerințelor legale sau în urma efectuării unor modificări arbitrare asupra aparatelor, producătorul nu este responsabil pentru pagubele astfel rezultate. Intervențiile în aparat sau înlocuirea neautorizată a unor componente individuale poate afecta semnificativ siguranța electrică a acestui produs și conduce la anularea garanției. Este exclusă orice răspundere pentru pagubele materiale sau vătămările corporale care au fost provocate ca urmare a utilizării aparatului contrar indicațiilor din prezentul manual de utilizare. Ne rezervăm dreptul de a efectua modificări tehnice, fără o notificare prealabilă, asupra designului și construcției, impuse de permanenta dezvoltare și îmbunătățire a produselor.

Nu ne asumăm nicio răspundere pentru pagubele produse ca urmare a utilizării neconforme cu destinația. De asemenea, în acest caz sunt anulate orice pretenții pentru acordarea garanției.

Siguranță

Citiți acest manual cu atenție înainte de punerea în funcțiune / utilizarea aparatului și păstrați întotdeauna manualul în imediata apropiere a locului de amplasare respectiv la aparat!



Avertisment

Citiți toate instrucțiunile de siguranță și indicațiile.

Neglijarea respectării instrucțiunilor de siguranță și indicațiilor poate conduce la electrocutare, incendiu și / sau vătămări corporale grave.

Păstrați toate instrucțiunile de siguranță și indicațiile pentru consultare ulterioară.

Acest aparat poate fi utilizat de copii cu vârsta de peste 8 ani precum și de persoane cu capacități fizice, senzoriale sau mentale reduse ori de persoane neexperimentate și neinstruite, dacă sunt supravegheate sau dacă au fost instruite cu privire la utilizarea aparatului în condiții de siguranță și înțeleg pericolele care rezultă din această utilizare. A nu se lăsa la îndemâna copiilor. Curățarea și întreținerea nu trebuie executate în niciun caz de către copii nesupravegheați.

Termenul *sculă electrică* menționat în indicațiile de siguranță se referă la sculele electrice alimentate de la rețea (cu cablu de rețea) și la scule electrice cu acumulator (fără cablu de rețea).






Instrucțiuni generale de siguranță pentru scule electrice - Siguranța la locul de muncă

- **Păstrați-vă spațiul de lucru curat și bine iluminat.** Dezordinea sau spațiile de lucru neiluminate pot conduce la accidente.
- **Nu lucrați cu scula electrică în medii cu pericol de explozie, în care există lichide, gaze sau pulberi inflamabile.** Sculele electrice produc scântei, care pot aprinde pulberile sau vaporii.
- **Țineți copii și alte persoane la distanță în timpul utilizării sculei electrice.** În cazul unui devierii puteți pierde controlul asupra aparatului.

 **Instrucțiuni generale de siguranță pentru scule electrice - Siguranța electrică**

- **Ștecherul de bransare al sculei electrice respectiv al alimentatorului trebuie să se potrivească în priză. Nu este permisă modificarea în niciun fel a ștecherului. Nu folosiți ștechere adaptoare în combinație cu sculele electrice cu pământare de protecție. Ștecherele nemodificate și prizele adecvate reduc riscul unei electrocutări.**
- **Evitați contactul corpului cu suprafețele pământate precum cele ale țevilor, instalațiilor de încălzire, cuptoarelor și frigiderelor. Există un risc sporit de electrocutare în cazul în care corpul dumneavoastră este pământat.**
- **Feriți sculele electrice de ploaie sau umezeală.** Pătrunderea apei într-o sculă electrică sporește riscul unei electrocutări.
- **Nu folosiți cablul în scopuri inadecvate, pentru transportarea sculei electrice, suspendarea acesteia sau extragerea ștecherului din priză. Feriți cablul de căldură, ulei, muchii tăioase sau piesele în mișcare ale aparatului.** Cablurile deteriorate sau încurcate sporesc riscul unei electrocutări.
- **Când lucrați cu o sculă electrică în aer liber, utilizați numai cabluri prelungitoare adecvate pentru exploatarea în exterior.** Utilizarea unui cablu prelungitor adecvat pentru exploatarea în exterior reduce riscul unei electrocutări.
- **Dacă nu se poate evita utilizarea sculei electrice într-un mediu umed, utilizați un întrerupător de protecție la curenți reziduali.** Utilizarea unui întrerupător de protecție la curenți reziduali reduce riscul unei electrocutări.
- **Apucați aparatul de suprafețele de apucare izolate, atunci când executați lucrări la care șurubul poate atinge cabluri electrice mascate sau propriul cablu de rețea.** Contactul șurubului cu un cablu aflat sub tensiune poate pune sub tensiune piesele metalice ale aparatului și provoca o electrocutare.

 **Instrucțiuni generale de siguranță pentru scule electrice - Siguranțele persoanelor**

- **Fiți atenți, concentrați-vă la ceea ce faceți și procedați rațional la lucrul cu o sculă electrică. Nu folosiți o sculă electrică, dacă sunteți oboseți sau vă aflați sub influența drogurilor, alcoolului sau medicamentelor.** Un moment de neatenție la utilizarea sculei electrice poate conduce la răniri serioase.
- 
- 
- 
- **Purtați echipamentul personal de protecție și întotdeauna ochelari de protecție.** Purtarea echipamentului personal de protecție, precum mască de protecție contra prafului, încălțăminte de siguranță rezistentă la alunecare, cască de protecție sau echipament de protecție a auzului, în funcție de tipul și utilizarea sculei electrice, reduce riscul rănirilor.
 - **Evitați o punere în funcțiune neintenționată. Asigurați-vă că scula electrică este oprită, înainte de a o conecta la alimentarea electrică și / sau la acumulator și înainte de o apuca sau transporta.** Dacă țineți degetul pe comutator în timpul transportării sculei electrice sau dacă racordați aparatul în stare pornită la alimentarea electrică, se poate ajunge la accidente.
 - **Îndepărtați uneltele de reglare sau cheile pentru șuruburi înainte de a porni scula electrică.** O unealtă sau o cheie care se află într-o piesă rotativă a aparatului poate conduce la răniri.
 - **Evitați pozițiile anormale ale corpului. Aveți grijă să aveți o poziție stabilă și mențineți-vă în permanență echilibrul.** Veți putea controla astfel mai bine scula electrică într-o situație neașteptată.
 - **Purtați îmbrăcăminte adecvată. Nu purtați îmbrăcăminte largă sau bijuterii. Feriți părul, îmbrăcăminte și mânușile de piesele aflate în mișcare.** Îmbrăcăminte largă, bijuteriile sau părul lung pot fi apucate de piesele aflate în mișcare.
 - **Dacă este posibilă montarea dispozitivelor de aspirare și colectare a prafului, asigurați-vă că acestea sunt conectate și utilizate corect.** Utilizarea unui colector pentru aspirarea prafului poate reduce pericolele generate de praf.

! Instrucțiuni generale de siguranță pentru scule electrice - Utilizarea și manevrarea sculei electrice

- **Nu suprasolicitați aparatul. Utilizați pentru lucrarea dumneavoastră scula electrică prevăzută în acest scop.** Cu o sculă electrică adecvată veți lucra mai bine și mai sigur în respectivul domeniu de lucru.
- **Nu folosiți o sculă electrică al cărei comutator este defect.** O sculă electrică ce nu mai poate fi pornită sau oprită este periculoasă și trebuie reparată.
- **Decuplați ștecherul de la priză și/sau extrageți acumulatorul, înainte de a efectua reglaje la aparat, înlocui accesorii sau pune aparatul deoparte.** Această măsură preventivă împiedică pornirea neintenționată a sculei electrice.
- **Nu păstrați sculele electrice neutilizate la îndemâna copiilor. Nu permiteți utilizarea aparatului de către persoane care nu sunt familiarizate cu acesta sau care nu au citit prezentele instrucțiuni.** Sculele electrice sunt periculoase, dacă sunt utilizate de persoane neexperimentate.
- **Îngrijiți sculele electrice cu atenție. Controlați dacă piesele mobile funcționează ireproșabil și nu se blochează, dacă există piese defecte sau atât de deteriorate încât să afecteze funcționarea sculei electrice. Dispuneți repararea pieselor defecte înainte de utilizarea aparatului.** Multe accidente au la origine scule electrice prost întreținute.
- **Păstrați sculele așchietoare ascuțite și curate.** Sculele așchietoare îngrijite atent, cu muchii așchietoare ascuțite, se blochează mai rar și sunt mai ușor de ghidat.
- **Utilizați scula electrică, accesoriile, sculele de lucru etc. corespunzător prezentelor instrucțiuni. Aveți în vedere totodată condițiile de lucru și activitatea de executat.** Utilizarea sculei electrice pentru alte aplicații decât cele prevăzute poate conduce la situații periculoase.

! Instrucțiuni generale de siguranță pentru scule electrice - Service

- **Lăsați repararea sculei dumneavoastră electrice exclusiv în seama personalului de specialitate calificat și numai cu piese de schimb originale.** Se garantează astfel menținerea siguranței sculei electrice.

! Instrucțiuni generale de siguranță pentru acumulatori / încărcătoare

- **Folosiți în sculele electrice numai acumulatorii prevăzuți pentru acestea.** Utilizarea altor acumulatori poate conduce la răniri și prezenta pericol de incendiu.
- **Feriți acumulatorii neutilizați de cleme de birou, monede, chei, cuie, șuruburi sau alte obiecte metalice mici, care ar putea cauza o scurtcircuitare a contactelor.** Un scurtcircuit între contactele acumulatorilor poate conduce la provocarea de arsuri sau declanșarea unui incendiu.
- **Încărcați acumulatorii numai în încărcătoarele recomandate de producător.** În cazul unui încărcător, care este adecvat pentru un anumit tip de acumulatori, există pericol de incendiu la utilizarea cu alte acumulatori.
- **Nu încărcați acumulatori externe.** Încărcătorul este adecvat numai pentru încărcarea acumulatorilor livrați, cu tensiunile specificate în datele tehnice. În caz contrar există pericol de incendiu și explozie.
- **În cazul utilizării incorecte, pot apărea scurgeri de lichid din acumulator.** Evitați contactul cu acesta. În cazul unui contact accidental, spălați cu apă. Dacă lichidul ajunge în ochi, apălați suplimentar la asistență medicală. Lichidul scurs din acumulator poate provoca iritații ale pielii sau arsuri.
- **În cazul deteriorării sau utilizării necorespunzătoare a acumulatorului pot apărea emisii de vapori.** Alimentați cu aer proaspăt și consultați un medic în caz de disconfort. Vaporii pot irita căile respiratorii.
- **Nu deschideți acumulatorul.** Există pericolul unui scurtcircuit.
- **Nu scurtcircuitați acumulatorul.** Există pericol de explozie.
- **Acumulatorii nu trebuie expuși la șocuri mecanice.**
- **Protejați componentele electrice împotriva umidității. Nu le cufundați în apă sau alte lichide în timpul curățării sau utilizării, pentru a evita electrocutarea.** Nu țineți niciodată încărcătorul sub apă curgătoare. Vă rugăm să respectați instrucțiunile de curățare și întreținere.

- Încărcătorul este adecvat numai pentru a fi utilizat în spații interioare.
- Mențineți încărcătorul curat. Datorită murdăriei există pericolul de electrocutare.
- Nu utilizați încărcătorul pe o suprafață ușor inflamabilă (de ex. hârtie, textile etc) respectiv în medii inflamabile. Datorită căldurii degajate de încărcător în timpul încărcării există pericolul de incendiu.
- Utilizați încărcătorul numai pentru încărcarea acumulatorului. Nu este permisă utilizarea încărcătorului pentru a alimenta cu tensiune scula electrică.



Indicații de siguranță specifice aparatului pentru pistoale de înșurubat/găurit cu percuție cu acumulator



Purtați protecții pentru ochi și gură, atunci când lucrați cu materiale care pot conține substanțe periculoase pentru sănătate (de ex. azbest).



- **La găurirea cu percuție utilizați mânerul auxiliar.** Pierderea controlului asupra sculei electrice poate conduce la răni.
- **Apucați aparatul de suprafețele de apucare izolate, atunci când executați lucrări la care unealta poate atinge cabluri electrice mascate.** Contactul cu un cablu aflat sub tensiune poate pune sub tensiune piesele metalice ale aparatului și provoca o electrocutare.
- **Utilizați dispozitive adecvate de căutare, pentru a găsi cabluri și conducte de alimentare mascate sau consultați-vă cu societățile de distribuție locale.** Contactul cu cablurile electrice poate conduce la incendiu și electrocutare. Deteriorarea unei conducte de gaz poate conduce la explozii. Pătrunderea într-o conductă de apă are ca urmare daune materiale sau poate provoca electrocutare.
- **Vibrațiile pot fi dăunătoare pentru ansamblul mână-brăț.** Reduceți expunerea la vibrații cât mai mult posibil.
- **Țineți scula electrică ferm cu ambele mâini în timpul lucrului.** Asigurați-vă că aveți o poziție stabilă. Scula electrică poate fi mânărită mai ferm cu ambele mâini.
- **Asigurați piesa.** O piesă fixată cu dispozitive de prindere sau în menghină este menținută mai sigur pe poziție decât cu mâna.

- **Înainte de începerea lucrului, verificați întotdeauna dacă unealta este fixată ferm în mandrină.** Unelte nefixate pot fi aruncate din scula electrică la pornirea acesteia și pot provoca răni.
- **Înainte de pornirea sculei electrice, asigurați-vă că unealta se poate mișca liber.** La pornirea cu o unealtă blocată pot apărea forțe puternice, iar aparatul poate ricoșa în lateral.
- **Opriti imediat scula electrică, dacă unealta se blochează.** Scula electrică poate ricoșa în lateral sub acțiunea forțelor dezvoltate.
- **Controlați mandrina în mod regulat cu privire la uzură sau deteriorări.**
- **Porniți o sculă electrică percutoare numai dacă este apăsată pe o piesă (perete, plafon etc.).**
- **Așteptați până când scula electrică s-a oprit complet, înainte de a o pune deoparte.**
- **În cadrul lucrărilor la aparat, precum și în timpul transportului sau depozitării, aduceți comutatorul pentru sensul de rotație în poziția centrală (blocare).** Astfel împiedicați pornirea accidentală a sculei electrice.

Utilizarea conform destinației

Utilizați aparatul PHDS 10-20V exclusiv pentru:

- introducerea și scoaterea șuruburilor,
- găurire în lemn, plastic, ceramică și metal,
- găurire cu percuție în zidărie, cărămidă, piatră,

cu respectarea datelor tehnice (vezi manualul de utilizare).

Recomandăm utilizarea sculei electrice împreună cu accesorii originale de la Trotec.

Calificarea personalului

Persoanele care utilizează acest aparat trebuie:

- să fi citit și înțeles manualul de utilizare, în special capitolul Siguranță.

Echipament personal de protecție



Purtați echipament de protecție a auzului.

Solicitarea prin zgomot poate conduce la pierderea auzului.



Purtați ochelari de protecție.

Vă protejați astfel ochii împotriva fragmentelor cioplite, căzute sau proiectate în jur, care pot provoca răni.



Purtați o mască de protecție contra prafului.

Vă protejați astfel împotriva inhalării pulberilor dăunătoare, care pot fi generate la prelucrarea pieselor.



Purtați mănuși de protecție.

Vă protejați astfel mâinile împotriva arsurilor, strivirilor și jupuiturilor.

Pericole reziduale



Avertisment privind tensiunea electrică

Șoc electric datorită izolației insuficiente.
Verificați aparatul înainte de fiecare utilizare cu privire la deteriorări și funcționare corespunzătoare.
În cazul în care constatați deteriorări, nu mai utilizați aparatul.

Nu utilizați aparatul dacă aparatul sau mâinile dumneavoastră sunt umede sau ude!



Avertisment privind tensiunea electrică

Lucrările la componentele electrice pot fi executate numai de o firmă specializată autorizată!



Avertisment privind tensiunea electrică

Înainte de toate lucrărilor la aparat deconectați fișa de rețea de la priza de rețea și scoateți acumulatorul din aparat!

Decuplați cablul de rețea de la priza de rețea, apucând de fișă.



Avertisment privind tensiunea electrică

Există pericolul de scurtcircuit datorită lichidelor ce pătrund prin carcasă!

Nu imersați aparatul și accesoriile în apă. Asigurați-vă că nu pătrunde apă sau ale lichide în carcasă.



Avertisment privind substanțele potențial explozive

Nu expuneți acumulatorul la temperaturi peste 45 °C!
Nu aduceți acumulatorul în contact cu apa sau focul!
Evitați radiația solară directă și umiditatea. Există pericol de explozie!



Avertisment privind suprafețele fierbinți



Unealta poate fi încă fierbinte după utilizare. Există pericol de arsuri la atingerea unelei.

Nu atingeți unealta cu mâinile neprotejate!

Purtați mănuși de protecție!



Avertisment



Prafuri toxice!



Prafurile dăunătoare / toxice apărute în timpul prelucrării reprezintă un pericol pentru sănătatea operatorului sau persoanele aflate în apropiere.

Purtați ochelari și mască de praf!



Avertisment

Nu prelucrați materiale cu conținut de azbest.

Asbestul este cancerigen.



Avertisment

Asigurați-vă că nu loviți cabluri electrice, conducte de gaz sau apă, atunci când lucrați cu o sculă electrică.
Verificați, după caz, cu un dispozitiv de căutare a cablurilor/conductelor, înainte de a găuri respectiv tăia un perete.



Avertisment

Pericol de accidentare datorită bucăților proiectate sau a capetelor de sculă ce se sparg.



Avertisment

Acest aparat poate genera pericole, în cazul utilizării necorespunzătoare sau neconforme cu destinația, de către persoane neinstruite! Respectați calificările personalului!



Avertisment

Aparatul nu este o jucărie și nu trebuie să ajungă în mâinile copiilor.



Avertisment

Nu depozitați ambalajul în mod neglijent. Acesta poate deveni o jucărie periculoasă pentru copii.



Avertisment

Suportul portsculă trebuie să fie blocat ferm înaintea pornirii aparatului, deoarece o unealtă fixată necorespunzător ar putea fi aruncată necontrolat din suportul portsculă la pornirea aparatului.



Precauție

Vibrațiile generate pot dăuna sănătății, în cazul în care aparatul este utilizat o perioadă mai îndelungată sau nu este ghidat sau întreținut corespunzător.



Precauție

Păstrați o distanță suficientă față de surse de căldură.

Indicație

Pentru a evita deteriorarea angrenajului, se recomandă inversarea sensului de funcționare numai cu scula oprită.

Indicație

Reglați cuplul și sensul de rotire corespunzător regimului de funcționare. Selectarea unor parametri incorecți poate conduce la deteriorarea aparatului.

Indicație

Dacă depozitați sau transportați necorespunzător aparatul, acesta poate fi deteriorat. Țineți cont de informațiile cu privire la transportul și depozitarea aparatului.

Informații despre aparat**Descrierea aparatului**

Pistolul de înșurubat/găurit cu percuție cu acumulator dispune de două trepte: În timp ce prima viteză este adecvată pentru lucrări de înșurubare, lucrările de găurire precum și găurire cu percuție pot fi executate cu treapta a doua.

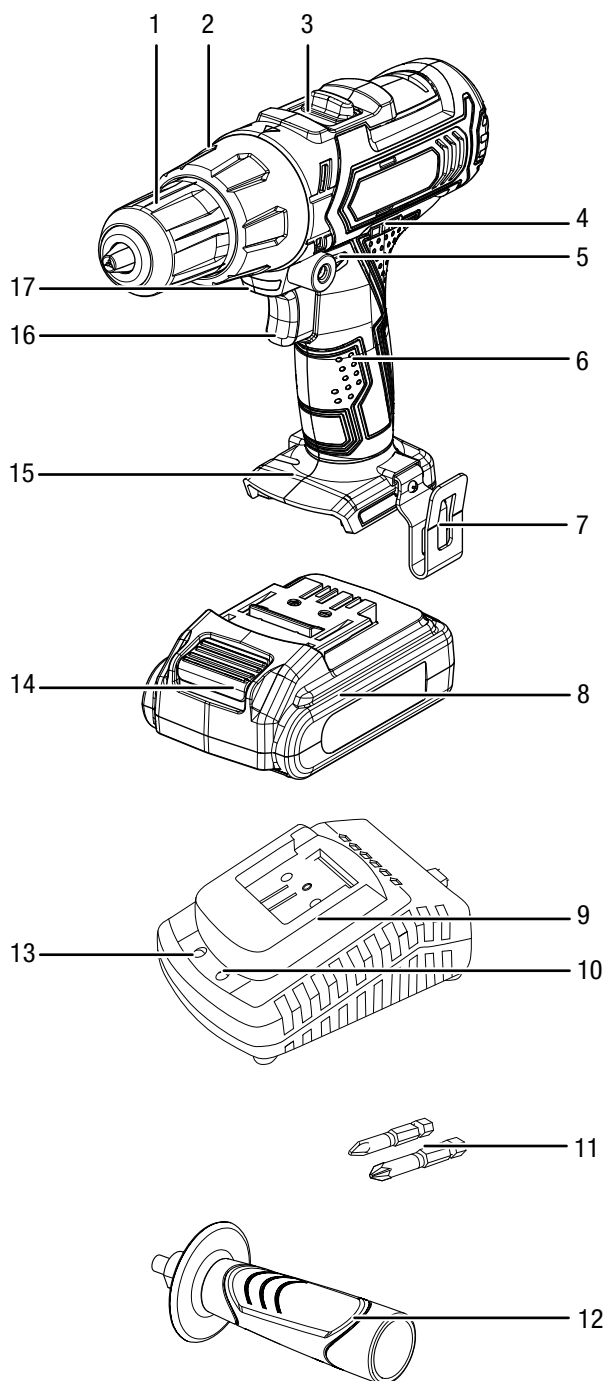
Preselectarea integrată a cuplului, inclusiv o treaptă de găurire și una de găurire cu percuție, permite utilizarea nivelului optim al forței pentru fiecare aplicație, în funcție de material și dimensiunea șurubului.

Mandrina rapidă cu blocare automată permite schimbarea fără unelte a sculelor utilizate.

Datorită lămpii de lucru LED integrate, piesa respectiv suprafața de lucru poate fi iluminată mai bine.

Clema pentru curea preinstalată permite un transport mai ușor și păstrarea la îndemână a aparatului.

Prezentarea aparatului




Nr.	Denumire
1	Mandrină rapidă
2	Preselectare cuplu
3	Comutare trepte (2 trepte)
4	Indicator de nivel de încărcare pentru acumulator, cu 3 trepte
5	Selector rotație spre dreapta / stânga, blocaj
6	Mâner
7	Clemă pentru curea
8	Acumulator
9	Încărcător rapid
10	LED verde acumulator (încărcător rapid disponibil)
11	Biți
12	Mâner antivibrații
13	LED roșu acumulator (încărcarea acumulatorului)
14	Buton deblocare
15	Suport acumulator
16	Buton pornit / oprit (reglare turație)
17	Lampă de lucru cu LED

Furnitură

- 1 x pistol de înșurubat/găurit cu percuție cu acumulator
- 1 x acumulator
- 1 x încărcător
- 2 x biți (50 mm)
- 1 x clemă pentru curea
- 1 x mâner antivibrații
- 1 x valiză de transport
- 1 x manual

Date tehnice

Parametru	Valoare
Model	PHDS 10-20V
Tensiune nominală	20 V $\overline{=}$
Turație de mers în gol 1. Treaptă 2. Treaptă	0 - 440 rot/min 0 - 1650 min ⁻¹
Frecvență de percuție	0 - 26400 min ⁻¹
Trepte de cuplu	20 +1 +1
Deschidere mandrină	max. 13 mm
Diametru maxim de găurire	
Lemn	30 mm
Metal	13 mm
Zidărie / cărămidă	15 mm
Cuplu max.	40 Nm
Greutate	2 kg
Acumulator	PHDS 10-20V DC
Tip	Li-ion
Tensiune nominală	20 V $\overline{=}$
Capacitate	1500 mAh
Încărcător rapid	PHDS 10-20V AC
Intrare	
Tensiune nominală	220 - 240 V ~ 50 Hz
Putere consumată	45 W
Ieșire	
Tensiune nominală	20 V $\overline{=}$
Curent de încărcare	2,0 A
Durată încărcare	1 h
Clasă de protecție	II / 
Informații privind vibrațiile conform EN 60745	
Valoare emisie vibrații la găurire în metal ah=in	5,159 m/s ²
Coeficient de nesiguranță K	1,5 m/s ²
Valoare emisie vibrații la găurire cu percuție în zidărie ah=in	10,858 m/s ²
Coeficient de nesiguranță K	1,5 m/s ²
Valori de zgomot conform EN 60745	
Nivel de presiune acustică L _{PA}	84 dB(A)
Putere acustică L _{WA}	95 dB(A)
Coeficient de nesiguranță K	3 dB



Purtați echipament de protecție a auzului.

Solicitarea prin zgomot poate conduce la pierderea auzului.

Indicații privind informațiile privind zgomotele și vibrațiile

- Nivelul de vibrații indicat în acest manual corespunde procesului de măsurare conform EN 60745 și poate fi utilizat pentru compararea aparatelor. Valoarea emisiilor de vibrații indicată poate fi utilizată și pentru evaluarea inițială a abaterii.



Precauție

- Vibrațiile generate pot dăuna sănătății, în cazul în care aparatul este utilizat o perioadă mai îndelungată sau nu este ghidat sau întreținut corespunzător.
- Nivelul de vibrații se poate modifica corespunzător utilizării sculei electrice și se poate abate în unele cazuri de la valoarea indicată în acest manual. Solicitățile induse de vibrații pot fi subestimate, atunci când scula electrică este utilizată regulat în acest mod. Pentru evaluarea exactă a solicitărilor induse de vibrații pe durata unui anumit interval de lucru se va ține cont și de timpii în care aparatul este oprit sau funcționează, însă nu este efectiv utilizat. Aceasta poate reduce semnificativ solicitările induse de vibrații pe parcursul întregului interval de lucru.

Transport și depozitare

Indicație

Dacă depozitați sau transportați necorespunzător aparatul, acesta poate fi deteriorat.

Țineți cont de informațiile cu privire la transportul și depozitarea aparatului.

Transport

Utilizați valiza de transport din furnitură pentru a transporta aparatul și a-l feri de influențele exterioare.

Respectați următoarele indicații **înaintea** fiecărei transportări:

- Opriți aparatul aducând selectorul pentru rotire spre dreapta /stânga în poziția centrală (blocare).
- Permiteți răcirea aparatului.
- Scoateți acumulatorul din aparat.
- Scoateți scula din suportul portsculă.

Acumulatorii litiu-ion din aparat se supun cerințelor privind bunurile periculoase.

Respectați următoarele indicații cu privire la transportul respectiv expedierea acumulatorilor litiu-ion:

- acumulatorii pot fi transportați pe drumurile publice fără restricții suplimentare.
- În cazul expedierii prin terți (de ex. transport aerian sau societăți de transport) se vor respecta cerințele speciale cu privire la ambalare și marcare. În acest caz se va apela la un expert în bunuri periculoase pentru pregătirea pachetului.
 - Expediați acumulatorii numai dacă nu este deteriorată carcasa.
 - Acoperiți contactele expuse și ambalați acumulatorul astfel încât să nu se miște în interiorul ambalajului.
 - Țineți cont și de eventualele prevederi naționale suplimentare.

Depozitare

Respectați următoarele indicații **înaintea** fiecărei depozitări:

- Opriți aparatul aducând selectorul pentru rotire spre dreapta /stânga în poziția centrală (blocare).
- Permiteți răcirea aparatului.
- Scoateți acumulatorul din aparat.
- Scoateți scula din suportul portsculă.
- Curățați aparatul în modul descris în capitolul Întreținere.
- Utilizați valiza de transport din furnitură pentru a depozita aparatul și a-l feri de influențele exterioare.
- Nu depozitați acumulatori litiu-ion descărcați complet. Depozitarea acumulatorilor descărcați complet poate conduce la descărcarea profundă și astfel la deteriorarea acumulatorului.

În cazul în care nu folosiți aparatul, respectați următoarele condiții de depozitare:

- mediu uscat și protejat împotriva înghețului și căldurii
- temperatura ambiantă sub 40 °C
- în valiza de transport, într-un loc ferit de praf și radiația solară directă

Punerea în funcțiune

Despachetarea aparatului

- Scoateți valiza de transport din ambalaj.



Avertisment privind tensiunea electrică

Șoc electric datorită izolației insuficiente. Verificați aparatul înainte de fiecare utilizare cu privire la deteriorări și funcționare corespunzătoare. În cazul în care constatați deteriorări, nu mai utilizați aparatul.

Nu utilizați aparatul dacă aparatul sau mâinile dumneavoastră sunt umede sau ude!

- Verificați conținutul valizei de transport cu privire la integritate și țineți cont de deteriorări.



Avertisment

Nu depozitați ambalajul în mod neglijent. Acesta poate deveni o jucărie periculoasă pentru copii.

- Evacuați materialul de ambalare corespunzător reglementărilor naționale.

Încărcarea acumulatorului

Indicație

Acumulatorul poate fi deteriorat, dacă este încărcat necorespunzător.

Scoateți fișa de rețea a încărcătorului înainte de fiecare introducere și scoatere a acumulatorului.

Nu încărcați niciodată acumulatorul la temperaturi ambiante mai mici de 10 °C sau mai mari de 40 °C.

Acumulatorul este parțial încărcat în momentul livrării, pentru a împiedica deteriorarea acestuia prin descărcare profundă.

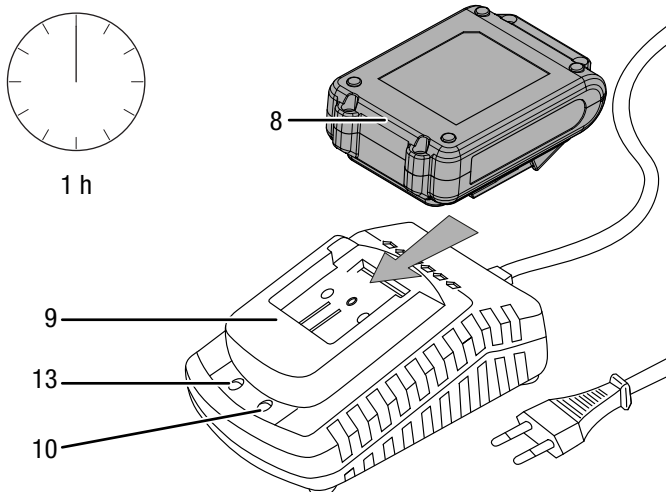
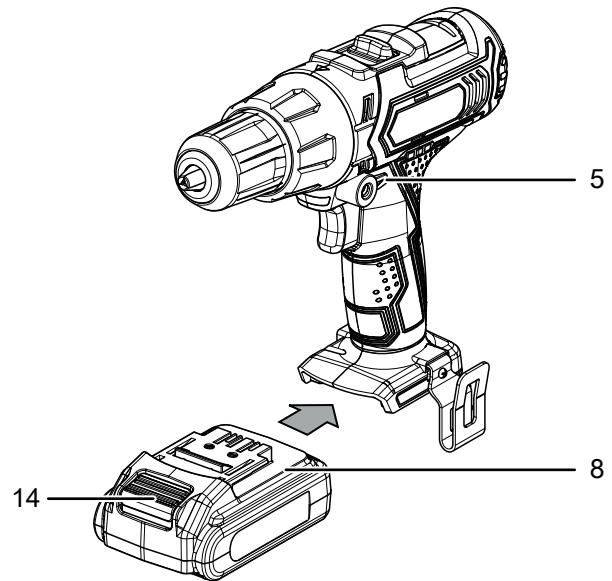
Acumulatorul trebuie încărcat înainte de prima punere în funcțiune și în cazul în care nu oferă performanțe suficiente (este aprins numai LED-ul roșu al indicatorului de capacitate (4)). Pentru aceasta procedați după cum urmează:

1. Împingeți acumulatorul (8) invers pe încărcătorul rapid (9), până când se fixează.

2. Conectați fișa de rețea a încărcătorului rapid (9) la o priză de rețea protejată corespunzător.
 - ⇒ LED-ul roșu al acumulatorului (13) se aprinde.
 - ⇒ Încărcarea durează circa o oră.
3. Așteptați până când LED-ul roșu al acumulatorului (13) se stinge și se aprinde LED-ul verde (10).
 - ⇒ Acumulatorul (8) este complet încărcat.
4. Scoateți cablul de rețea al încărcătorului rapid (9) din priza de rețea, apucând de fișă.
 - ⇒ Acumulatorul (8) și încărcătorul rapid (9) s-au încălzit eventual în timpul procesului de încărcare. Permiteți acumulatorului (8) să se răcească la temperatura ambiantă.
5. Scoateți din nou acumulatorul (8) din încărcătorul rapid (9), prin menținerea apăsată a butonului de deblocare (14) și tragerea acumulatorului (8) din încărcătorul rapid (9).

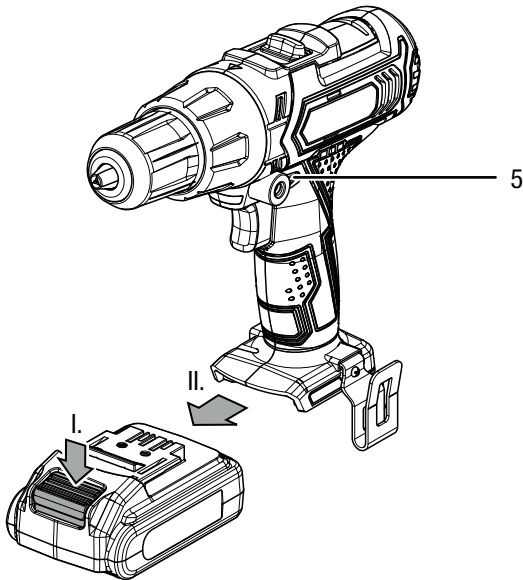
Introducerea acumulatorului

1. Poziționați selectorul pentru rotire spre dreapta / stânga (5) în poziția centrală (de blocare).
2. Împingeți acumulatorul (8) pe aparat, până când se fixează.



Scoaterea acumulatorului

1. Poziționați selectorul pentru rotire spre dreapta / stânga (5) în poziția centrală (de blocare).
2. Desprindeți acumulatorul (8) de pe aparat, prin menținerea apăsată a butonului de deblocare (14) (I.) și tragerea acumulatorului de pe aparat (II.).



3. Dacă este necesar, încărcați acumulatorul (8), în modul descris la *Încărcarea acumulatorului*.

Verificarea nivelului de încărcare al acumulatorului

Nivelul de încărcare este indicat după cum urmează, prin intermediul celor trei LED-uri ale indicatorului de capacitate al acumulatorului (4):

Culoare LED	Semnificație
verde – portocaliu – roșu	încărcare / putere maximă
portocaliu – roșu	încărcare / putere medie
roșu	încărcare redusă – încărcați acumulatorul

1. Apăsați butonul de pornire/oprire (16).
⇒ Puteți citi nivelul de încărcare pe indicatorul de capacitate al acumulatorului (4).

Montarea mânerului



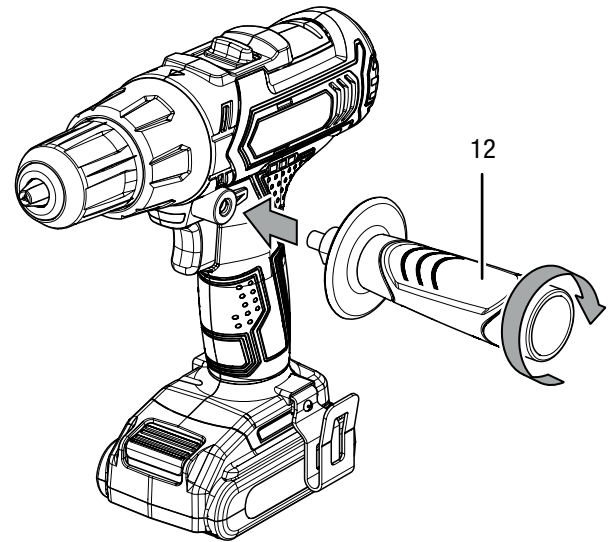
Info

Pentru ghidarea precisă și sigură, utilizați mânerul antivibrații.

Înainte de punerea în funcțiune, ar trebui montat mânerul antivibrații (12).

Pentru aceasta, procedați după cum urmează:

1. Înșurubați mânerul antivibrații (12) în sens orar, la alegere, în dreapta sau stânga pe carcasă, în găurile filetate.



2. Verificați fixarea fermă a mânerului antivibrații (12).
3. Pentru demontare, deșurubați mânerul antivibrații (12) în sens antiorar.

Schimbarea sculelor

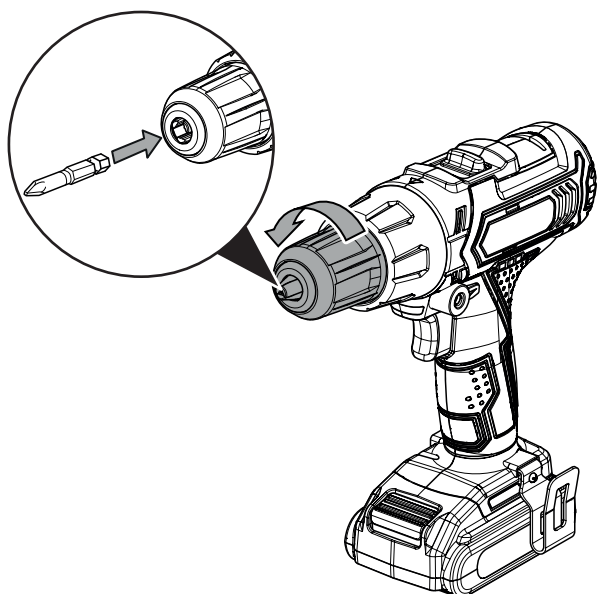


Avertisment privind tensiunea electrică

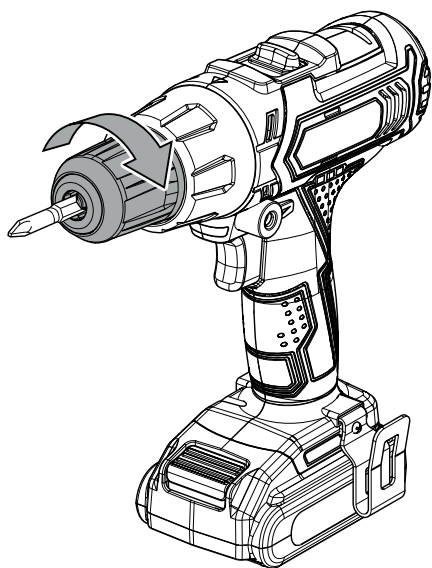
Înainte de toate lucrările la aparat, scoateți acumulatorul din sculă!

Aparatul dispune de o funcție complet automată de blocare a axului. În starea oprită, lanțul cinematic de antrenare al motorului este blocat, pentru a permite deschiderea mandrinei rapide. Procedați după cum urmează, pentru a scoate respectiv introduce scule:

1. Poziționați selectorul pentru rotație spre dreapta / stânga (5) în poziția centrală (de blocare).
2. Rotiți mandrina rapidă (1) în sens antiorar, pentru a deschide mandrina.

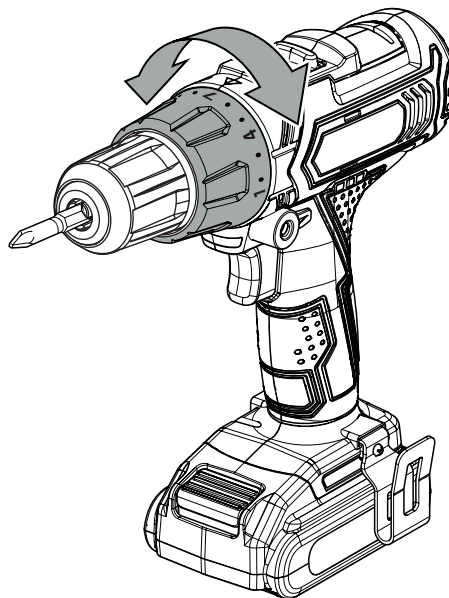




3. Scoateți bitul respectiv burghiul din mandrină.
4. Introduceți bitul respectiv burghiul adecvat în mandrină.
5. Strângeți mandrina rapidă (1) în sens orar.



Preselectare cuplu / treaptă găurire

Puteți regla treptele de cuplu prin intermediul preselectiei cuplului și puteți astfel selecta cuplul optim.





- Selectați o treaptă mai redusă pentru șuruburi care se înșurubează ușor respectiv materiale moi.
- Selectați o treaptă ridicată pentru șuruburi care se înșurubează greu și materiale dure, precum și la scoaterea șuruburilor.
- Selectați pentru lucrările de găurire treaptă de găurire cu simbolul .
- Selectați pentru lucrările de găurire cu percuție treapta de găurire cu percuție cu simbolul .



Info

La desfacerea șuruburilor, țineți cont de reglajul selectorului pentru rotație spre dreapta / stânga! Pe baza indicatorului de pe selectorul de rotație spre dreapta/stânga (5) puteți recunoaște în ce sens sunt înșurubate șuruburile.

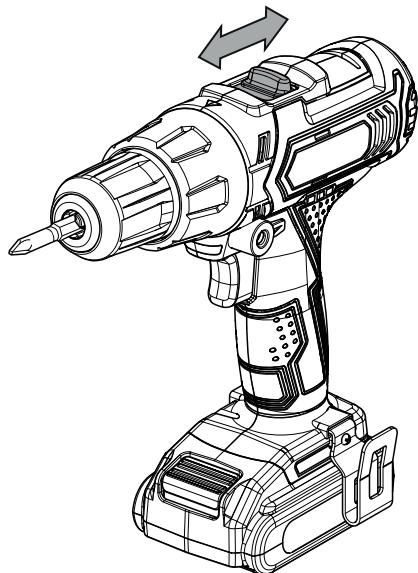
Nu utilizați treaptă de găurire  și treapta de găurire cu percuție  pentru înșurubare!

Reductor cu 2 trepte

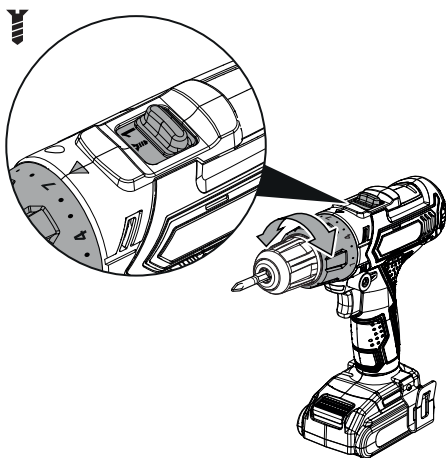
Indicație

Acționați selectorul de trepte numai cu aparatul oprit!
În caz contrar este posibilă deteriorarea aparatului.

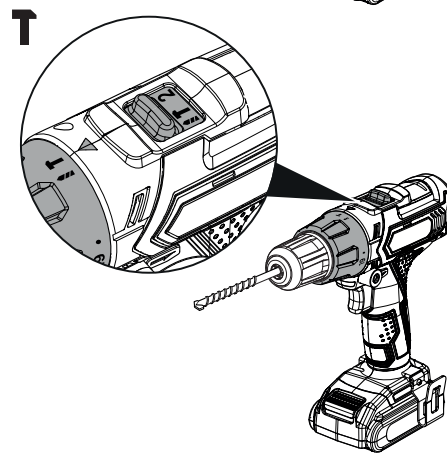
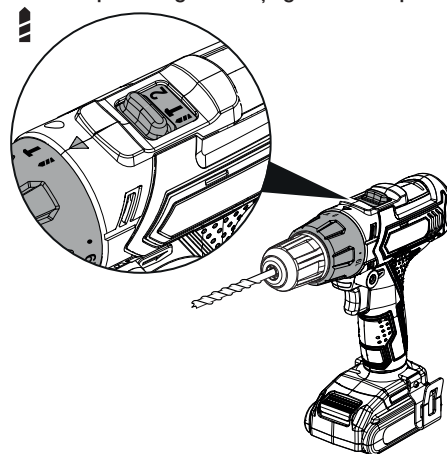
1. Împingeți selectorul de trepte (3) în poziția dorită.



⇒ Treapta 1: Turație de până la 440 rot/min, adecvată pentru toate lucrările de înșurubare.



⇒ Treapta 2: Turație de până la 1650 rot/min, adecvată pentru găurire și găurire cu percuție.



Utilizare

Sfaturi și indicații cu privire la lucrul cu pistolul de înșurubat/găurit cu percuție cu acumulator

Generalități:

- Verificați, înainte de fiecare utilizare, scula din mandrinul rapid cu privire la fixare fermă. Aceasta trebuie să fie blocată ferm și centrat în mandrin.
- Biții pentru înșurubare sunt marcați din puncte de vedere al dimensiunilor și forme. În cazul în care nu sunteți sigur, testați dacă bitul este fixat ferm și fără joc în mandrinul rapid.
- Poziția centrală a selectorul pentru rotație spre dreapta / stânga (blocaj) este adecvată pentru pauze de lucru la schimbarea biților sau burghiilor.

Înșurubare:

- În cazul lemnului moale, puteți înșuruba șuruburile fără găurire prealabilă.
- În cazul lemnului tare, precum și a șuruburilor mari, ar trebui executată o gaură de ghidare, cu ajutorul unui burghiu.
- În cazul șuruburilor cu cap îngropat, ar trebui executat în prealabil șanfrenul.
- Mai șuruburile și biții mai mici pot fi deteriorați dacă reglați un cuplu prea mare și / sau o turație prea mare pe mașină.

Găurire în general:

- În timpul găuririi, faceți regulat pauze scurte. Scoateți burghiul din gaură, pentru a permite răcirea acestuia.
- Asigurați piesa cu un sistem de prindere sau într-o menghină.
- Selectați turația în funcție de material și dimensiunea burghiului:
 - turație ridicată în cazul diametrelor mici ale burghiilor sau materiale moi
 - turație redusă în cazul diametrelor mari ale burghiilor sau materiale tari
- Marcați locul pentru gaură cu un mijloc adecvat.
- Selectați o turație redusă la începutul găuririi.

Găurire în metal:

- Utilizați burghie adecvate pentru metal (de ex. burghie din High Speed Steel (HSS)).
- Executați o gaură de ghidare cu un burghiu mai mic, în cazul în care diametrul burghiului este mare.
- Pentru rezultate foarte bune, burghiul trebuie răcit cu o substanță de gresare adecvată.
- Burghiele pentru metale pot fi utilizate și pentru a găuri materiale plastice.

Găurire în lemn:

- Utilizați burghie adecvate pentru lemn.
- Așezați un bloc din lemn sub piesă sau găuriți de pe ambele părți, pentru a preveni ruperea materialului în timpul găuririi.
- Utilizați burghie cu vârf de centrare, pentru găuri adânci utilizați un burghiu cu pas mare, pentru diametre mari utilizați o freză pentru lemn.

Găurire cu percuție în zidărie/cărămidă:

- Utilizați un burghiu adecvat pentru zidărie/cărămidă.

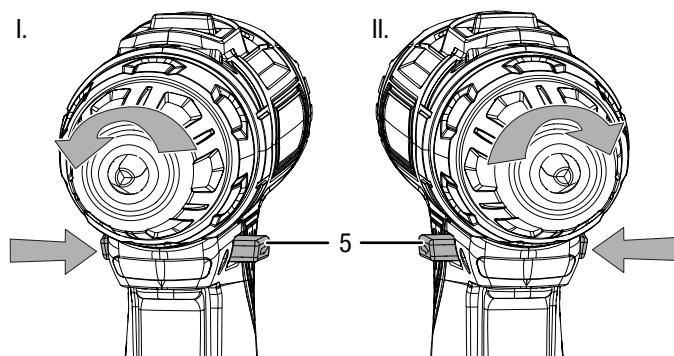
Selectare sens rotație

Indicație

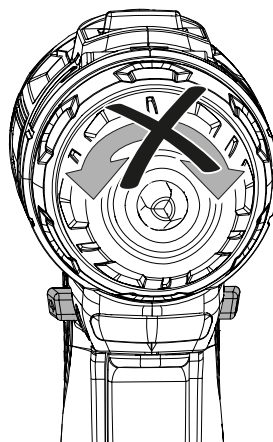
Pentru a evita deteriorarea angrenajului, se recomandă inversarea sensului de funcționare numai cu scula oprită.

Sensul de rotație al motorului poate fi comutat prin intermediul selectorului pentru rotație spre dreapta / stânga (5).

1. Apăsați complet selectorul pentru rotație spre dreapta / stânga (5) de pe partea spre care doriți să se rotească motorul.



1. Înșurubare șuruburi
 - II. Deșurubare șuruburi
2. Verificați printr-o scurtă funcționare de probă, dacă sensul de rotație corespunde cu activitatea planificată. Sensul de rotație greșit poate deteriora scula și /sau piesa.
 3. Dacă este necesar, aduceți selectorul pentru rotație spre dreapta / stânga (5) în poziția centrală (blocaje), pentru a bloca butonul de pornire / oprire (16).

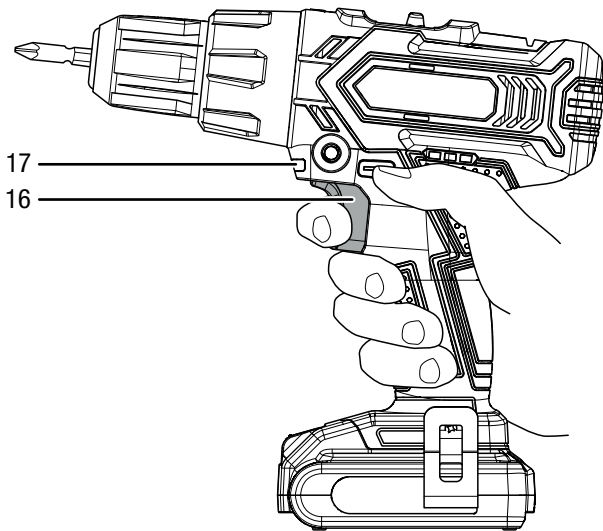


Pornirea și oprirea aparatului

Purtați echipamentul dumneavoastră personal de protecție în timpul lucrului cu aparatul.

Aparatul dispune de comandă liniară pentru turație. Cu cât apăsați mai ferm butonul de pornire/oprire (16), cu atât mai mult crește turația.

1. Verificați dacă piesa fixată și treapta de cuplu sunt adecvate pentru activitatea planificată.
2. Verificați dacă piesa este asigurată respectiv suprafața de lucru este pregătită corespunzător.
3. Mențineți apăsat butonul de pornire/oprire (16) în timpul înșurubării respectiv găuririi.
 - ⇒ Aparatul funcționează cu setările selectate în prealabil.
 - ⇒ Lampa de lucru LED (17) se aprinde.



4. Eliberați butonul de pornire/oprire (16), pentru a opri aparatul.
 - ⇒ Lampa de lucru LED (17) se stinge.



Info

Motorul dispune de o frână integrată, care oprește rapid motorul, atunci când eliberați butonul de pornire/oprire (16).

Scoaterea din funcțiune

1. Poziționați selectorul pentru rotire spre dreapta / stânga (5) în poziția centrală (de blocare).
2. Permiteți răcirea aparatului.
3. Scoateți acumulatorul din aparat (consultați capitolul Punerea în funcțiune).
4. Scoateți scula din aparat (consultați capitolul Punerea în funcțiune).
5. Curățați aparatul conform indicațiilor din capitolul Întreținere.
6. Depozitați aparatul conform indicațiilor din capitolul Depozitare.

Accesorii ce pot fi comandate separat



Avertisment

Utilizați numai accesoriile și aparatele suplimentare indicate în manualul de utilizare.

Utilizarea unor scule sau a unor accesorii care diferă de cele recomandate în manualul de utilizare poate avea ca urmare accidente.

Accesorii	Nr. articol
Acumulator de schimb Multiflex 20V	6.200.000.301
Set burghie pentru piatră, 15 piese	6.200.001.151
Set biți înșurubare, 32 piese	6.200.001.001
Set burghie pentru lemn, 15 piese	6.200.001.101
Set burghie pentru metal, 15 piese	6.200.001.131

Erori și defecțiuni

Aparatul a fost verificat de mai multe ori pe durata procesului de producție în privința funcționării ireproșabile. Dacă apar totuși defecțiuni în funcționare, verificați aparatul conform listei următoare.

Activitățile de remediere a erorilor și defecțiunilor, care necesită deschiderea carcasei, pot fi executate numai de către un distribuitor specializat sau de firma Trotec.

La prima utilizare apar degajări ușoare de fum sau miros:

- În acest caz nu este vorba despre o eroare sau o defecțiune. Aceste particularități vor dispărea după o scurtă perioadă de funcționare.

Acumulatorul nu se încarcă:

- Verificați dacă acumulatorul este fixat corect pe încărcătorul rapid.
Împingeți acumulatorul astfel pe încărcătorul rapid, încât contactele acumulatorului să atingă încărcătorul rapid. Acumulatorul trebuie să se fixeze în încărcătorul rapid.
- Verificați racordul la rețea.
- Verificați cablul de rețea și fișa de rețea cu privire la deteriorări.
- Verificați siguranța de rețea de la locul instalării.
- Verificați încărcătorul rapid cu privire la deteriorări. În cazul în care încărcătorul rapid este deteriorat, nu continuați să îl utilizați. Contactați serviciul de asistență clienți Trotec.
- Verificați contactele de pe acumulator cu privire la murdărire. Îndepărtați eventuala murdărie constatată.
- Acumulatorul este eventual defect și trebuie înlocuit. Utilizați exclusiv acumulatori de același tip.

Aparatul nu pornește:



- Nivelul de încărcare al acumulatorului este prea redus. Încărcați acumulatorul.
- Verificați dacă acumulatorul este fixat corect pe aparat.
Împingeți acumulatorul astfel pe aparat, încât contactele acumulatorului să facă contact. Acumulatorul trebuie să se fixeze în aparat.
- Verificați poziția selectorului pentru rotație spre dreapta / stânga. Comutatorul trebuie să fie complet apăsat. Dacă selectorul pentru rotație spre dreapta / stânga se află în poziția centrală (blocare), comutatorul de pornire/oprire este blocat.
- Verificați contactele de pe acumulator cu privire la murdărire. Îndepărtați eventuala murdărie constatată.



Info

Așteptați timp de minimum 10 minute, înainte de a reporni aparatul.

Burghiul nu pătrunde / abia pătrunde în material:

- Verificați dacă este selectată treapta corectă de cuplu. Ar trebui să fie selectată treapta de găurire , respectiv treapta de găurire cu percuție .
- Verificați dacă este selectată treapta corectă. Pentru lucrările de găurire este necesară comutarea în treapta a 2-a.
- Verificați că utilizați burghiul corect.
- Verificați dacă mașina se află eventual pe sensul de rotație spre stânga. Pentru găurire este necesară comutarea în sensul de rotație spre dreapta.
- Verificați dacă nu cumva structura materialului necesită un ciocan perforator.

Butonul de pornire/oprire nu poate fi apăsat:

- Verificați dacă selectorul pentru rotație spre dreapta / stânga se află în poziția centrală (blocare). Reglați sensul de rotație dorit, pentru a elimina blocarea.

Aparatul se încălzește:

- Verificați dacă scula este adecvată pentru activitățile executate.
- Mențineți libere fantele de ventilație, pentru a evita supraîncălzirea motorului.



Info

Așteptați timp de minimum 10 minute, înainte de a reporni aparatul.

Indicație

Așteptați cel puțin 3 minute după toate lucrările de întreținere și reparație. Reporniți aparatul numai după aceea

Aparatul dumneavoastră nu funcționează ireproșabil după verificări?

Contactați serviciul de asistență a clienților. Dacă este cazul, duceți aparatul pentru reparație la o firmă autorizată pentru reparația de aparate electrice sau la Trotec.

Întreținere

Activități înainte de începerea întreținerii



Avertisment privind tensiunea electrică

Nu atingeți fișa de rețea și acumulatorul cu mâinile umede sau ude.

- Opriți aparatul.
- Permiteți răcirea completă a aparatului.
- Scoateți acumulatorul din aparat.



Avertisment privind tensiunea electrică

Activitățile de întreținere care impun deschiderea carcasei pot fi executate numai de către firme de specialitate autorizate sau de către Trotec.

Indicații cu privire la întreținere

În interiorul mașinii nu se află piese care pot fi întreținute sau gresate de utilizator.

Curățare

Aparatul trebuie curățat temeinic înainte și după fiecare utilizare.

Indicație:

Aparatul nu trebuie gresat după curățare.



Avertisment privind tensiunea electrică

Există pericolul de scurtcircuit datorită lichidelor ce pătrund prin carcasă!

Nu imersați aparatul și accesoriile în apă. Asigurați-vă că nu pătrunde apă sau ale lichide în carcasă.

- Curățați aparatul cu o lavetă umectată, moale, fără scame. Aveți grijă să nu pătrundă umezeală în carcasă. Asigurați-vă că umiditatea nu poate intra în contact cu componentele electrice. Nu folosiți pentru umectarea lavetei detergenți agresivi, cum ar fi sprayuri de curățare, solvenți, detergenți cu alcool sau substanțe abrazive.
- Uscați aparatul și accesoriile utilizând o lavetă moale, fără scame.
- Îndepărtați praful rezultat din găurire și eventualul șpan de lemn de pe mandrinul rapid.
- Păstrați curate contactele de pe aparat, acumulator și încărcător.
- Mențineți prizele de ventilare libere de depuneri de praf, pentru a evita supraîncălzirea motorului.

Evacuare la deșeuri



Simbolul coșului de gunoi tăiat de pe un aparat electric sau electronic uzat indică faptul că nu este permisă evacuarea acestuia cu deșeur menajere, la sfârșitul perioadei de viață. Pentru returnarea gratuită sunt disponibile în apropiere puncte de colectare pentru aparate electrice și electronice uzate. Adresele pot fi obținute de la primărie. Puteți să vă informați și de pe pagina noastră web www.trotec24.com cu privire la alte metode de returnare, puse la dispoziție de noi. Prin colectarea separată a aparatelor electrice și electronice uzate se permite refolosirea, valorificarea materiilor prime respectiv alte forme de valorificare a aparatelor vechi precum și evitarea consecințelor negative asupra mediului și sănătății oamenilor ale evacuării la deșeuri ale eventualelor substanțe periculoase conținute în aparate. Sunteți responsabil de ștergerea eventualelor date cu caracter personal existente pe aparatele uzate evacuate la deșeuri.



Li-Ion

Bateriile și acumulatorii nu trebuie aruncați la deșeurile menajere; în Uniunea Europeană acestea trebuie evacuate la deșeuri în mod corespunzător, conform Directivei 2006/66/CE A PARLAMENTULUI ȘI CONSILIULUI EUROPEAN din 6 septembrie 2006 privind bateriile și acumulatorii. Vă rugăm să evacuați bateriile și acumulatorii la deșeuri, în conformitate cu prevederile legale în vigoare.

Trotec GmbH & Co. KG

Grebener Str. 7
D-52525 Heinsberg

☎ +49 2452 962-400

☎ +49 2452 962-200

info@trotec.com

www.trotec.com