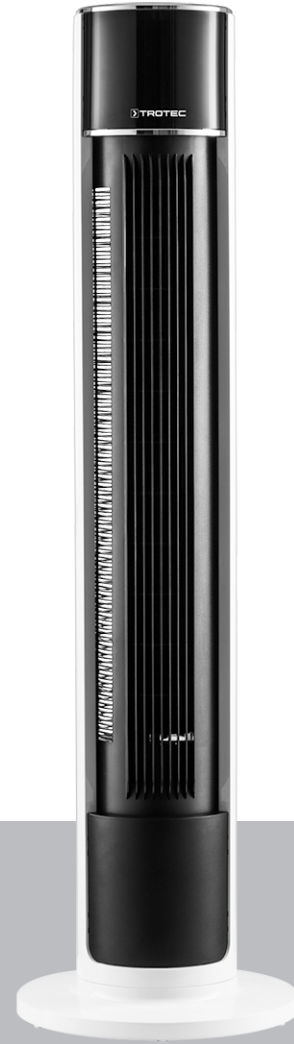


TVE 39 T

TR

KULLANIM KILAVUZU
KULE VANTİLATÖR



 TROTEC

İçindekiler

Kullanım kılavuzu hakkında bilgiler	2
Cihazın kullanım ömrü ve garanti süresi.....	2
Kullanım hatalarına ilişkin bilgiler – Güvenlik	2
Cihaz fonksiyonlarıyla ilgili tanıtıcı ve temel bilgiler	4
Taşıma ve nakliye sırasında dikkat edilecek hususlar	4
Bağlantı veya montaj.....	4
Kullanım	6
Cihazın enerji tüketimi açısından verimli kullanımına ilişkin bilgiler	8
Hatalar ve arızalar	8
Kullanıcının kendi yapabileceği bakım, onarım veya ürünün temizliğine ilişkin bilgiler	8
Bakım, onarım ve kullanımda uyulması gereken kurallar	8
Servis istasyonları	9
Üretici ve ithalatçı firmanın unvanı, adres ve telefon numarası	9
Teknik ek	9
Kullanım sırasında insan veya çevre sağlığına tehlikeli veya zararlı olabilecek durumlara ilişkin uyarılar	9

Kullanım kılavuzu hakkında bilgiler

Semboller



Elektrik gerilimine karşı uyarı

Bu sembol, elektrik gerilimi nedeniyle insanların hayatına ve sağlığına yönelik oluşan tehlikelere karşı uyarıda bulunur.



Uyarı

Sinyal sözcüğü, önlenmediği takdirde ölüm veya ağır bir yaralanmaya neden olabilecek orta risk derecesindeki bir tehlikeyi tanımlar.



Dikkat

Sinyal sözcüğü, önlenmediği takdirde hafif veya orta bir yaralanmaya neden olabilecek düşük risk derecesindeki bir tehlikeyi tanımlar.

Not

Sinyal sözcüğü, önemli bilgilere işaret eder (örn. maddi hasarlar), fakat tehlikelere işaret etmez.



Bilgi

Bu sembolün bulunduğu notlar, çalışmalarınızı hızlı ve güvenli şekilde yapmanız konusunda size yardımcı olur.



Kılavuza dikkat ediniz

Bu sembolün bulunduğu notlar, kullanım kılavuzuna dikkat edilmesi gerektiği konusunda sizi uyarır.

Kullanım kılavuzunun ve AB uygunluk beyanının güncel sürümünü aşağıdaki linkten indiriniz:



TVE 39 T



<https://hub.trotec.com/?id=44290>

Cihazın kullanım ömrü ve garanti süresi

Aşağıdaki bilgiler sadece Türkiye için geçerlidir:

Ticari müşteriler için garanti süresi bir yıldır. Özel müşteriler için garanti süresi iki yıldır.

Kullanım hatalarına ilişkin bilgiler – Güvenlik

Bu kılavuzu, cihazı çalıştırmadan/kullanmadan önce dikkatlice okuyunuz ve kılavuzu her zaman kurulum yerinin hemen yakınında veya cihazın üzerinde bulundurunuz!



Uyarı

Tüm güvenlik uyarılarını ve talimatları okuyunuz.

Güvenlik uyarılarına ve talimatlara uymanın ihmal edilmesi, elektrik çarpmasına, yangına ve/veya ağır yaralanmalara neden olabilir.

Daha sonra bakmak için tüm güvenlik uyarılarını ve talimatları saklayınız.

Cihaz, gözetim altında veya cihazın güvenli kullanımı hakkında eğitilmiş ve bu nedenle oluşacak tehlikeleri anlamış olmaları durumunda 8 yaşın üstündeki çocuklar ve kısıtlı fiziksel, duyuusal veya mental yeteneklere sahip veya deneyimi ve/veya bilgisi eksik kişiler tarafından kullanılabilir.

Çocuklar cihazla oynamamalıdır. Temizlik ve kullanıcı bakımı, gözetim altında olmayan çocuklar tarafından yapılmamalıdır.

- Cihazı, patlama tehlikesi bulunan alanlarda çalıştırmayınız.
- Cihazı, agresif atmosferlerde çalıştırmayınız.

- Cihazı dik ve devrilmeyecek şekilde yerleştiriniz.
- Nemli temizlikten sonra cihazı kurutunuz. Cihazı ıslak durumda çalıştırmayınız.
- Cihazı elleriniz nemli veya ıslakken çalıştırmayınız veya kullanmayınız.
- Cihazı doğrudan su püskürmesine maruz bırakmayınız.
- Cihazın içine asla herhangi bir nesne veya uzuvlarınızı sokmayınız.
- Çalışma sırasında cihazın üstünü örtmeyiniz ve cihazı taşımayınız.
- Cihazın üzerine oturmayınız.
- Cihaz bir oyuncak değildir. Çocukları ve hayvanları uzak tutunuz. Cihazı sadece gözetim altında kullanınız.
- Cihazın her kullanımından önce cihazın aksesuarlarını ve bağlantı parçalarını olası hasarlar açısından kontrol ediniz. Arızalı cihazları ve cihaz parçalarını kullanmayınız.
- Cihazın dışında bulunan tüm elektrik kablolarının hasar görmeye karşı (örn. hayvanlar nedeniyle) korunduğundan emin olunuz. Elektrik kabloları veya şebeke bağlantısında hasar varken cihazı kesinlikle kullanmayınız!
- Elektrik bağlantısı, Teknik Bilgiler bölümündeki bilgilere uygun olmalıdır.
- Elektrik fişini düzgün bir şekilde topraklanmış prize takınız.
- Elektrik kablosu için kullanılacak uzatmaları teknik bilgileri dikkate alarak seçiniz. Uzatma kablosunu tamamen açınız. Aşırı elektrik yükü oluşmasına izin vermeyiniz.
- Cihazdaki bakım, temizlik veya onarım çalışmalarından önce, elektrik fişinin tutarak elektrik kablosunu prizden çekiniz.
- Cihazı kullanmadığınız zamanlarda, cihazı kapatınız ve elektrik kablosunu prizden çıkartınız.
- Elektrik fişinde veya elektrik kablosunda hasar tespit ettiyseniz cihazı kesinlikle kullanmayınız. Bu cihazın şebeke bağlantı hattı zarar görürse, tehlikeleri önlemek için, üretici veya müşteri hizmetleri ya da benzer nitelikte bir kişi tarafından değiştirilmelidir. Arızalı elektrik kabloları insan sağlığı için ciddi tehlike oluşturur!
- Cihazın kurulumu sırasında, Teknik Bilgiler bölümü uyarınca duvarlarla ve nesnelere arasında bırakılacak minimum mesafeye ve depolama ve çalışma koşullarına dikkat ediniz.
- Hava girişi ve hava çıkışının açık olduğundan emin olunuz.
- Hava girişi ve hava çıkışının yakın çevresinde gevşek nesnelere ve kir bulunmamasını sağlayınız.
- Cihaz, monte edilmemiş durumda çalıştırılmamalı veya elektrik şebekesine bağlanmamalıdır.
- Hatalı bir kurulum yangına, elektrik çarpmasına veya insanların ağır şekilde yaralanmasına neden olabilir.

- Cihazın aşırı ısınması durumunda (çalışma sıcaklığının aşılması), cihaz devreye giren bir aşırı ısınma korumasına sahiptir. Cihaz otomatik olarak kapanır.
- Uzaktan kumandaya şarj edilebilir pil takmayınız.

Usulüne uygun kullanım

TVE 39 T cihazını sadece iç mekanlarda havalandırma amacıyla kule vantilatör olarak ve teknik bilgilere uyarak kullanınız.

Usulüne aykırı kullanım

- Cihazı ıslak ya da suyla kaplı bir zemin üzerine yerleştirmeyiniz.
- Cihazın üzerine örn. ıslak elbiseler gibi nesnelere koymayınız.
- Cihazı açık havada kullanmayınız.
- Bu kılavuzda belirtilenin dışında bir çalışma veya kullanıma izin verilmez. Buna uyulmaması durumunda, her türlü sorumluluk ve garanti talebi geçersiz olur.
- Cihaz üzerinde izin olmadan değiştirme, ekleme ya da dönüştürme işlemi yapmak yasaktır.

Personelin niteliği

Bu cihazı kullanan kişiler:

- Nemli ortamlarda elektrikli cihazlarla çalışırken ortaya çıkabilecek tehlikeleri bilmeli.
- Başta güvenlik bölümü olmak üzere kullanım kılavuzunu okumuş ve anlamış olmalıdır.

Kalan tehlikeler



Elektrik gerilimine karşı uyarı

Elektrikli parçalar üzerindeki çalışmalar sadece yetkili bir uzman şirket tarafından gerçekleştirilmelidir!



Elektrik gerilimine karşı uyarı

Cihaz üzerinde gerçekleştirilecek tüm çalışmalardan önce elektrik fişini prizden çıkartınız! Elektrik fişinden tutarak elektrik kablosunu elektrik prizinden çekiniz.



Uyarı

Eğitimsiz kişiler tarafından amacına veya usulüne uygun olmayan şekilde kullanılması durumunda bu cihaz çeşitli tehlikelere neden olabilir! Personel niteliklerine dikkat ediniz!



Uyarı

Cihaz bir oyuncak değildir ve çocukların eline geçmemelidir.



Uyarı

Boğulma tehlikesi!
Ambalaj malzemesini dikkatsizce etrafta bırakmayınız. Çocuklar için tehlikeli bir oyuncığa dönüşebilir.

Not

Cihazı temizlemek için sert temizlik maddeleri, aşındırıcı veya çözücü maddeler kullanmayınız.

Acil durumda yapılması gerekenler

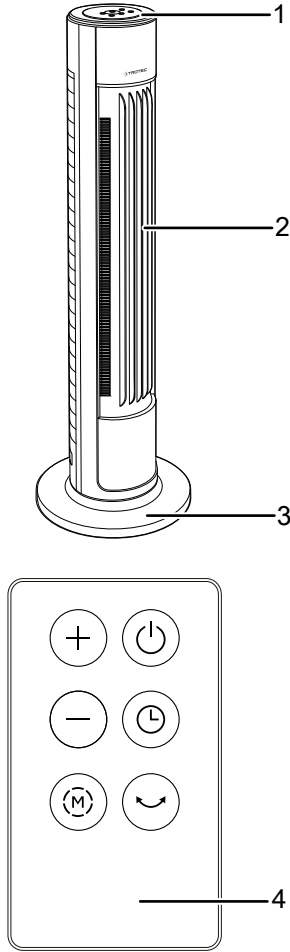
1. Cihazı kapatınız.
2. Acil bir durumda cihazı şebeke beslemesinden ayırınız: Bağlantı kablosunu, fişten tutarak elektrik prizinden çekiniz.
3. Arızalı bir cihazı tekrar elektrik şebekesine bağlamayınız.

Cihaz fonksiyonlarıyla ilgili tanıtıcı ve temel bilgiler**Cihaz açıklaması**

Cihaz, iç mekânlarda hava sirkülasyonu için uygundur.

Cihaz aşağıdaki özelliklere sahiptir:

- 6 hız kademesi
- 12 saate kadar ayarlanabilir zamanlayıcı fonksiyonu
- 60° salınım özelliği

Cihazın görünümü

No.	Tanım
1	Çalışma paneli

2	Vantilatör gövdesi
3	Ayak
4	Uzaktan kumanda

Taşıma ve nakliye sırasında dikkat edilecek hususlar**Not**

Düzgün olmayan bir şekilde depolar veya taşırsanız cihaz hasar görebilir.

Cihazın taşınması ve depolanmasıyla ilgili bilgilere dikkat ediniz.

Taşıma

Cihaz, rahatça taşınması için bir tutamakla donatılmıştır.

Her taşıma işleminden **önce** şu uyarılara dikkat ediniz:

- Cihazı kapatınız.
- Elektrik fişinden tutarak elektrik kablosunu elektrik prizinden çekiniz.
- Elektrik kablosunu çekme halatı olarak kullanmayınız.

Her taşıma işleminden **sonra** şu uyarılara dikkat ediniz:

- Cihazı, taşıma işleminden sonra dik olarak yerleştiriniz.

Depolama

Her depolama işleminden **önce** şu uyarılara dikkat ediniz:

- Cihazı kapatınız.
- Elektrik fişinden tutarak elektrik kablosunu elektrik prizinden çekiniz.

Cihazı kullanmadığınız zamanlarda aşağıdaki depolama koşullarına uyunuz:

- Kuru ve donmaya ve ısıya karşı korunmuş
- Gerekliyse, içeriye toz girmesine karşı bir kılıfla koruyarak
- Cihazdaki hasarları önlemek için, cihazın üstüne başka cihazlar veya nesnelere koymayınız
- Uzaktan kumandadaki pilleri çıkartınız

Bağlantı veya montaj**Teslimat kapsamı**

- 1 x TVE 39 T cihazı
- 1 x ayak
- 1 x uzaktan kumanda
- 1 x kılavuz

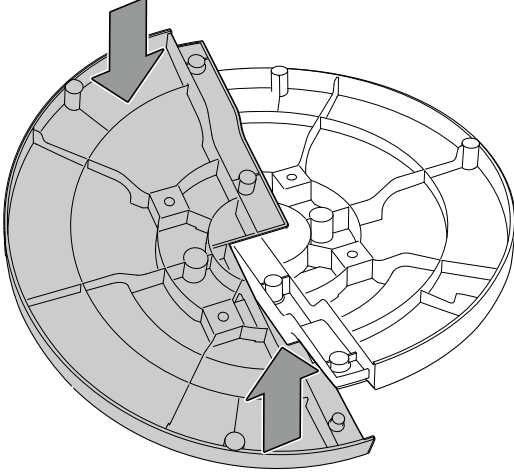
Cihazın ambalajından çıkartılması

1. Kartonu açınız ve cihazı çıkartınız.
2. Ambalajı cihazdan komple çıkartınız.
3. Elektrik kablosunu komple açınız. Elektrik kablosunun zarar görmemiş olmasına dikkat ediniz ve açarken kabloya zarar vermeyiniz.

Montaj

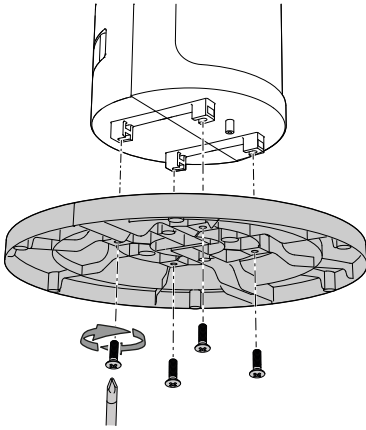
Ayağın takılması

Saplamalar ön görülen deliklere girecek şekilde ayağın (3) iki parçasını birbirine bağlayınız.



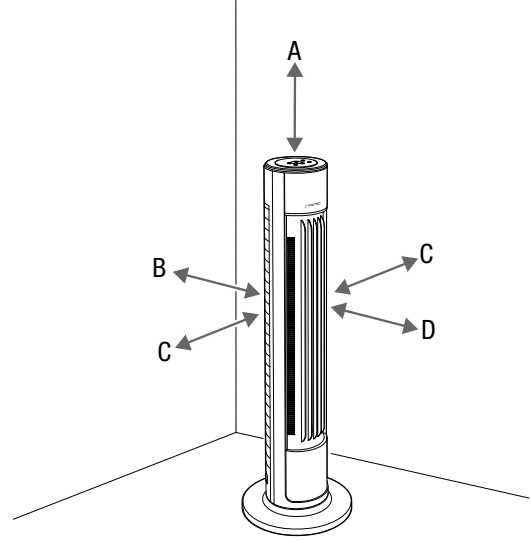
Vantilatör gövdesi ve ayağın bağlanması

1. Vantilatör gövdesinin (2) alt tarafındaki dört bağlantı civatasını gevşetiniz.
2. Birleştirilen ayağı (3) vantilatör gövdesine (2) bağlayınız.
3. Birleştirilen ayağı (3) vantilatör gövdesinin (2) alt tarafına dört bağlantı civatasıyla sıkıca vidalayınız.



Bağlantı veya montaj

Cihazın kurulumu sırasında, Teknik Bilgiler bölümü uyarınca duvarlarla ve nesnelere arasında bırakılacak minimum mesafelere dikkat ediniz.



- Cihazı tekrar çalıştırmadan önce elektrik kablosunun durumunu kontrol ediniz. Cihazın kusursuz durumda olduğundan şüphe duyarsanız müşteri hizmetlerini arayınız.
- Cihazı dik ve devrilmeyecek şekilde yerleştiriniz.
- Özellikle cihazı odanın ortasına yerleştirirseniz, elektrik kablosunu veya diğer kabloları döşerken kablolarla takılıp düşme tehlikesini engelleyiniz. Kablo köprülerinden kaçınınız.
- Kablo uzatmalarının tamamen açılmış ve çözülmüş durumda olduğundan emin olunuz.
- Perde veya başka nesnelere hava akımını engellememesine dikkat ediniz.

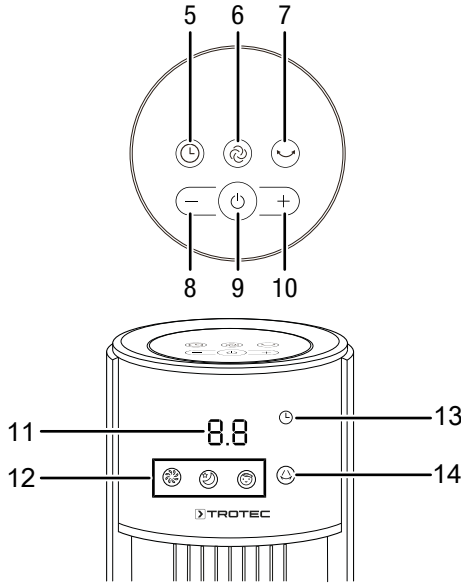
İlk çalıştırmadan önce uzaktan kumandaya pilleri takınız.

Elektrik kablosunun bağlanması

- Elektrik fişini düzgün bir şekilde topraklanmış prize takınız.

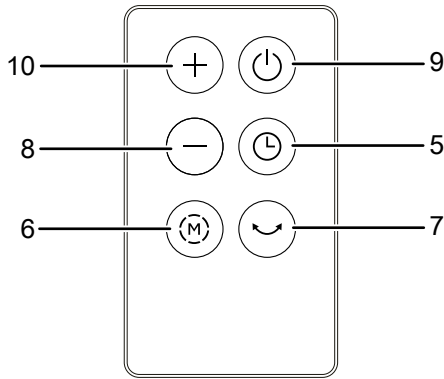
Kullanım

Kumanda elemanları



Uzaktan kumanda

Cihazın tüm ayarları, teslimat kapsamında bulunan uzaktan kumanda ile yapılabilir.



No.	Tanım	Anlamı
5	TIMER (ZAMANLAYICI) tuşu	Otomatik açma ve kapatma için zamanlayıcı fonksiyonu
6	MODE (MOD) tuşu	Çalışma modunun seçilmesi: <i>Normal çalışma</i> <i>Doğal rüzgâr</i> <i>Gece modu</i>
7	Salınım tuşu	Salınım fonksiyonunu etkinleştirme ve devre dışı bırakma
8	Eksi tuşu	• Fan hızını azaltma • Zamanlayıcısı etkinleştirilmiş durumdayken saat sayısını azaltma
9	ON/OFF (AÇMA/KAPATMA) tuşu	Cihazı açma veya kapatma

No.	Tanım	Anlamı
10	Artı tuşu	• Fan hızını arttırma • Zamanlayıcısı etkinleştirilmiş durumdayken saat sayısını arttırma
11	Segmentli göstergesi	• Zamanlayıcı etkinleştirilmiş durumdayken 0,5 saat ile 12 saat arasında saat sayısı göstergesi • Fan kademesi göstergesi
12	Çalışma modu sembolü	Seçilen çalışma modunu gösterir: ☼ = <i>Normal çalışma</i> ☺ = <i>Doğal rüzgâr</i> ☾ = <i>Gece modu</i>
13	Timer (Zamanlayıcı) sembolü	Zamanlayıcı fonksiyonu, otomatik açma veya otomatik kapatma için etkinleştirildiğinde yanar.
14	Salınım sembolü	Devreye sokulan salınım fonksiyonunu gösterir

Cihazın açılması

Devreye alma bölümünde açıklandığı gibi çalışmaya hazır şekilde kurduktan sonra cihazı çalıştırabilirsiniz.

ON/OFF (AÇMA/KAPATMA) tuşuna (9) basınız.

1. **ON/OFF (AÇMA/KAPATMA)** tuşuna (9) basınız.

⇒ Bir sinyal duyulur ve cihaz, *Normal modda* çalışmaya başlar.

Çalışma modunun ayarlanması

Cihaz aşağıdaki çalışma modlarına sahiptir:

- *Normal çalışma*
- *Doğal rüzgâr*
- *Gece modu*

Normal çalışma

Normal modda, vantilatör istenen havalandırma kademesinde sabit olarak çalışır. Bu modda, havalandırma kademesi 1. ile 6. kademe arasında ayarlanabilir ve segmentli göstergede (11) gösterilir.

Normal modda havalandırma kademesini ayarlamak için aşağıdaki yöntemi izleyiniz:

1. *Normal çalışma* sembolü (12) yanana kadar **MODE (MOD)** tuşuna (6) basınız.

⇒ Cihaz, *Normal modda* çalışır.

2. İsteddiğiniz fan kademesini ayarlamak için **Artı** (10) veya **Eksi** (8) tuşuna basınız. Seçilen havalandırma kademesi, segmentli göstergede (11) gösterilir.

Doğal rüzgâr

Doğal rüzgâr modunda, rahatlatıcı ve doğal bir hava akımı elde etmek için otomatik olarak artan ve azalan bir havalandırma hızı gerçekleşir. Bu modda, havalandırma kademesini 2. kademe ile 6. kademe arasında manuel olarak ayarlayabilirsiniz.

Doğal rüzgâr modunu açmak için aşağıdaki yöntemi izleyiniz:

1. *Doğal rüzgâr* sembolü (12) yanana kadar *MODE (MOD)* tuşuna (6) basınız.
⇒ Cihaz, *Doğal rüzgâr* moduna geçer.
2. İsteddiğiniz fan kademesini ayarlamak için *Artı* (10) veya *Eksi* (8) tuşuna basınız. Seçilen havalandırma kademesi, segmentli göstergede (11) gösterilir.
⇒ Cihaz, ayarlanan fan kademesi ile bir düşük fan kademesi arasında geçiş yapar.
⇒ Cihaz, örn. 3. kademe seçildiyse 3. kademe ile 2. kademe arasında geçiş yapar.

Gece modu

Gece modunda, seçilen havalandırma kademesine bağlı olarak havalandırma kademesi cihaz tarafından kademeli olarak ayarlanır. Bu modda, havalandırma kademesini 2. kademe ile 3. kademe arasında manüel olarak ayarlayabilirsiniz.

- 2. havalandırma kademesinde, cihaz, *Gece modundayken* 30 dakika sonra otomatik olarak 1. havalandırma kademesine geçer ve bu modda çalışmaya devam eder.
- 3. havalandırma kademesinde, cihaz, *Gece modundayken* 30 dakikalık bir çalışma süresinden sonra otomatik olarak 2. havalandırma kademesine geçer. Cihaz, 30 dakika daha geçtikten sonra otomatik olarak 1. havalandırma kademesine geçer ve bu modda çalışmaya devam eder.

Gece modunu açmak için aşağıdaki yöntemi izleyiniz:

1. *Gece modu* sembolü (12) yanana kadar *MODE (MOD)* tuşuna (6) basınız.
⇒ Cihaz, *Gece modunda* çalışır.

Zamanlayıcının ayarlanması

Zamanlayıcı iki çalışma şekline sahiptir:

- ön ayarlı bir saat sayısı sonra otomatik kapatma
- ön ayarlı bir saat sayısı sonra otomatik açma

Zamanlayıcının saat sayısı 0,5 ile 12 arasında olabilir. Zamanlayıcı, 0,5 saatlik adımlarda (0,5 ile 10 saat arasında) veya 1 saatlik adımlarda (10 ile 12 saat arasında) ayarlanabilir.

Fonksiyon, tüm çalışma modlarında ayarlanabilir. Hem çalışma sırasında, hem de Bekleme modunda etkinleştirilebilir.

Otomatik açma

✓ Cihaz, bekleme modundadır.

1. Zamanlayıcıyı devreye sokmak için *TIMER (ZAMANLAYICI)* tuşuna (5) basınız.
⇒ *Timer (Zamanlayıcı)* sembolü (13) yanıp söner.
⇒ Segmentli göstergede (11), otomatik açmaya kadarki saat sayısı yanıp söner.
2. Otomatik açmaya kadar istenen saat sayısını ayarlamak için *Artı* veya *Eksi* (8) tuşuna (10) basınız.
⇒ Segmentli göstergede (11), otomatik açmaya kadarki saat sayısı gösterilir.
3. Ayarı onaylamak için yaklaşık 5 saniye bekleyiniz.
⇒ Segmentli göstergede (11) fan kademesi yanıp söner.
4. İsteddiğiniz fan kademesini ayarlamak için *Artı* (10) veya *Eksi* (8) tuşuna basınız.

5. İsteddiğiniz çalışma modunu seçmek için *MODE (MOD)* tuşuna (6) birkaç kez basınız.
6. Ayarı onaylamak için yaklaşık 5 saniye bekleyiniz.
⇒ Segmentli göstergede, otomatik açmaya kadarki saat sayısı yaklaşık 30 saniye süreyle görüntülenir.
⇒ *Timer (Zamanlayıcı)* sembolü yaklaşık 30 saniye süreyle görüntülenir.
⇒ Çalışma modu (12) ve duruma bağlı olarak salınım sembolü (14) yaklaşık 30 saniye süreyle görüntülenebilir.
⇒ Cihaz, belirlenen süreden sonra otomatik olarak açılır.

Otomatik açma hakkında bilgiler:

- Cihazın manüel olarak açılması, otomatik açmayı devre dışı bırakır.
- Saat değerini 0 olarak seçerseniz, zamanlayıcı kapatılır.

Otomatik kapatma

✓ Cihaz açılmıştır.

1. Zamanlayıcıyı devreye sokmak için *TIMER (ZAMANLAYICI)* tuşuna (5) basınız.
⇒ *Timer (Zamanlayıcı)* sembolü (13) yanar.
⇒ Segmentli göstergede (11), otomatik kapatmaya kadarki saat sayısı görüntülenir.
2. Otomatik kapatmaya kadar istenen saat sayısını ayarlamak için *Artı* veya *Eksi* (8) tuşuna (10) basınız.
⇒ Segmentli göstergede (11), otomatik kapatmaya kadarki saat sayısı gösterilir.
3. Ayarı onaylamak için yaklaşık 5 saniye bekleyiniz.
⇒ Segmentli göstergede (11), otomatik kapatmaya kadarki saat sayısı iki kez yanıp söner.
⇒ Segmentli göstergede (11) fan kademesi görüntülenir.
⇒ Cihaz, belirlenen süreden sonra otomatik olarak kapanır.

Otomatik kapatma hakkında bilgiler:

- Cihazın manüel olarak kapatılması, otomatik kapatmayı devre dışı bırakır.
- Saat değerini 0 olarak seçerseniz, zamanlayıcı kapatılır.

Hafıza fonksiyonu

Bekleme modundayken veya bir elektrik kesintisinden sonra cihazı açarken, en son kullanılan çalışma modu ve salınım için seçilen ayarları kayıtlıdır.

Programlanmış olabilecek bir zamanlayıcı, cihaza kaydedilmez.

Salınımın ayarlanması

Salınım fonksiyonu ile homojen bir havalandırma elde edebilirsiniz.

✓ Cihaz açık ve çalışıyor.

1. Salınım fonksiyonu devreye sokmak için *Salınım* tuşuna (7) basınız.
 - ⇒ Salınım devreye sokulmuştur.
 - ⇒ Vantilatör gövdesi, 60°'ye kadar döner.
 - ⇒ *Salınım* sembolü (14) yanar.
2. Salınım fonksiyonunu devre dışı bırakmak için *Salınım* tuşuna (7) tekrar basınız.
 - ⇒ Salınım kapatılmıştır.
 - ⇒ Cihaz, salınımı istenen konumda sonlandırır ve ayarlanan çalışma modunda çalışmaya devam eder.
 - ⇒ *Salınım* sembolü (14) silinir.

Devre dışı bırakma



Elektrik gerilimine karşı uyarı

Elektrik fişine nemli ya da ıslak elle dokunmayınız.

- Cihazı kapatınız.
- Elektrik fişinden tutarak elektrik kablosunu elektrik prizinden çekiniz.
- Cihazı, Bakım bölümünde anlatılanlara uygun şekilde temizleyiniz.
- Cihazı, Depolama bölümünde anlatılanlara uygun şekilde depolayınız.

Cihazın enerji tüketimi açısından verimli kullanımına ilişkin bilgiler

Gereksiz enerji tüketimini önlemek için, cihazın sadece gerçek kullanım süresi boyunca açık kalmasına dikkat ediniz. Mevcutsa, cihazın kapatma otomatığından faydalanınız.

Hatalar ve arızalar

Kusursuz işlevselliği temin etmek için, cihaz üretim esnasında defalarca kontrol edilmiştir. Buna rağmen arızalar ortaya çıkarsa cihazı aşağıdaki listeye göre kontrol ediniz.

Cihaz çalışmaya başlamıyor:

- Elektrik bağlantısını kontrol ediniz.
- Elektrik kablosunun ve elektrik fişinin hasarlı olup olmadığını kontrol ediniz.
- Yapı tarafındaki şebeke sigortasını kontrol ediniz.
- Aşırı ısınma korumasının devreye girmiş olup olmadığını kontrol ediniz, bkz. Kullanım hatalarına ilişkin bilgiler – Güvenlik bölümü.
- Cihazı yeniden başlatmadan önce 10 dakika bekleyiniz. Cihaz çalışmaya başlamazsa, uzman bir şirket veya Trotec tarafından bir elektriksel kontrol gerçekleştirilmesini sağlayınız.

Fan çalışmaya başlamıyor:

- Cihazın açık olup olmadığını kontrol ediniz.
- Güç kaynağını kontrol ediniz ve fişin veya kablonun arızalı olup olmadığına bakınız.

Cihaz gürültü çıkarıyor, titriyor:

- Cihazın dikey konumda ve durma güvenliği sağlanmış şekilde kurulup kurulmadığını kontrol ediniz.
- Cihazın doğru şekilde birleştirilmiş olup olmadığını kontrol ediniz.

Not

Tüm bakım ve onarım çalışmalarından sonra en az 3 dakika bekleyiniz. Cihazı ancak daha sonra açınız.

Cihazınız kontrollerden sonra sorunsuz bir şekilde çalışmıyor mu?

Müşteri servisiyle temas kurunuz. Cihazı onarım için bir uzman elektrik servisine veya Trotec'e götürünüz.

Kullanıcının kendi yapabileceği bakım, onarım veya ürünün temizliğine ilişkin bilgiler

Bakıma başlanmadan önce yapılacak işlemler



Elektrik gerilimine karşı uyarı

Elektrik fişine nemli ya da ıslak elle dokunmayınız.

- Cihazı kapatınız.
- Elektrik fişinden tutarak elektrik kablosunu elektrik prizinden çekiniz.

Dış gövdenin temizlenmesi

Dış gövdeyi nemli, yumuşak, hav bırakmayan bir bezle temizleyiniz. Dış gövdenin içine nem girmemesine dikkat ediniz. Elektrikli parçaların nemle temas etmemesine dikkat ediniz. Bezi nemlendirmek için örn. temizleme spreyi, çözücü madde, alkol içeren temizleyiciler veya aşındırıcı maddeler gibi agresif temizlik maddeleri kullanmayınız.

Bakım, onarım ve kullanımda uyulması gereken kurallar



Uyarı

Dış gövdenin açılmasını gerektiren periyodik bakım çalışmaları ve onarımlarda Trotec müşteri servisine başvurunuz. Kurallara aykırı şekilde açılan cihazlar her türlü garanti kapsamı dışındadır ve garanti talepleri geçersiz olur.

Servis istasyonları

Aşağıdaki bilgiler sadece Türkiye için geçerlidir:

Trotec Endüstri Ürünleri Tic.Ltd.Sti.

Oruçreis Mh., Giyimkent Cd.,

14. Sok. No.61, Giyimkent Sitesi

34235 Esenler/İstanbul

Telefon: +90 212 438 56 55

Üretici ve ithalatçı firmanın unvanı, adres ve telefon numarası

İthalatçı (sadece Türkiye için geçerlidir):

Trotec Endüstri Ürünleri Tic.Ltd.Sti.

Oruçreis Mh., Giyimkent Cd.,

14. Sok. No.61, Giyimkent Sitesi

34235 Esenler/İstanbul

Telefon: +90 212 438 56 55

Faks: +90 212 438 56 51

Üretici:

Trotec GmbH

Grebbener Straße 7

D-52525 Heinsberg

Telefon: +49 2452 962-400

Faks: +49 2452 962-200

E-posta: info@trotec.de

Teknik ek

Teknik bilgiler

Parametre	Değer
Model	TVE 39 T
Havalandırma kademeleri	6
Hava hızı	3,2 m/sn
Elektrik beslemesi	220 - 240 V / 50 Hz
Güç tüketimi	45 W
Elektrik kablosunun uzunluğu	1,6 m
Salınım	60°
Ses basınç seviyesi (1 m mesafe, 6. kademe)	58 dB(A)
Ağırlık	5,5 kg
Ayak dahil boyutlar (Uzunluk x Genişlik x Yükseklik)	300 x 300 x 1080 (mm)
Duvarlarla ve nesnelere aradaki minimum mesafe	üst (A): 20 cm arka (B): 20 cm yan (C): 20 cm ön (D): 20 cm
Uzaktan kumanda pili	CR 2032 - 3V

Kullanım sırasında insan veya çevre sağlığına tehlikeli veya zararlı olabilecek durumlara ilişkin uyarılar



Elektronik cihazlar evsel atık değildir ve Türkiye'de, elektrikli ve elektronik cihazlar hakkındaki Elektrikli ve Elektronik Teçhizat Atıkları Direktifi'ne (EETA) göre uzman bir tasfiye merkezine gönderilmelidir. Kullandıktan sonra lütfen bu cihazı geçerli yasal düzenlemelere uygun şekilde tasfiye ediniz.

Trotec GmbH

Grebener Str. 7
D-52525 Heinsberg

☎ +49 2452 962-400

☎ +49 2452 962-200

✉ info@trotec.com

www.trotec.com