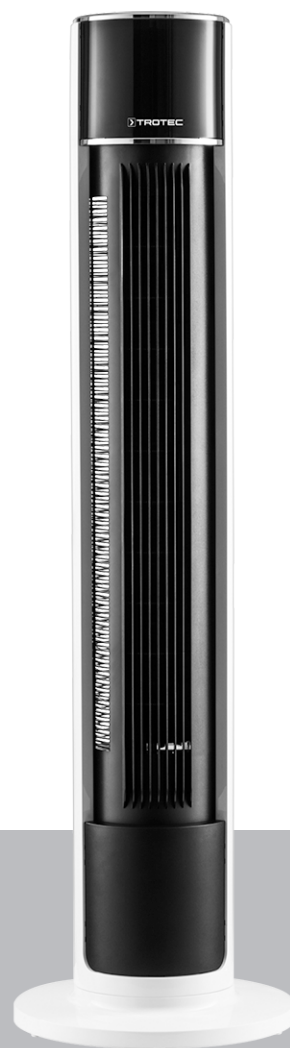


TVE 39 T

RU

РУКОВОДСТВО ПО
ЭКСПЛУАТАЦИИ
КОЛОННЫЙ ВЕНТИЛЯТОР



 TROTEC

Оглавление

Указания к руководству по эксплуатации 2

Безопасность..... 2

Информация об устройстве 4

Транспортировка и хранение..... 4

Монтаж и ввод в эксплуатацию 5

Обслуживание 6

Неисправности и неполадки 8

Техобслуживание 9

Техническое приложение 9

Утилизация..... 9

Указания к руководству по эксплуатации

Символы



Предупреждение об электрическом напряжении

Этот символ указывает на то, что за счет электрического напряжения существуют опасности для жизни и здоровья людей.



Предупреждение

Сигнальное слово обозначает опасность со средней степенью риска, которая, если не предотвратить ее, может привести к смерти или тяжелой травме.



Осторожно

Сигнальное слово обозначает опасность со средней степенью риска, которая, если не предотвратить ее, может привести к незначительной или умеренной травме.

Указание

Сигнальное слово указывает на важную информацию (например, на материальный ущерб), но не на опасности.



Информация

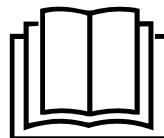
Указания с этим символом помогут Вам быстро и надежно выполнять соответствующие работы.



Соблюдать руководство

Указания с этим символом указывают Вам на то, что необходимо соблюдать руководство по эксплуатации.

Актуальную редакцию руководства по эксплуатации и Декларацию о соответствии стандартам ЕС Вы можете скачать по следующей ссылке:



TVE 39 T



<https://hub.trotec.com/?id=44290>

Безопасность

Внимательно прочитайте данное руководство перед вводом в эксплуатацию / использованием и всегда храните его в непосредственной близости от места установки устройства или на самом устройстве!



Предупреждение

Прочитайте все указания по безопасности и инструкции.

Несоблюдение указаний по безопасности и инструкций может привести к поражению электрическим током, пожару и/или тяжелым травмам.

Сохраняйте все указания по безопасности и инструкции на будущее.

Устройство разрешается использовать детям в возрасте от 8 лет, а также лицам с ограниченными физическими, сенсорными и умственными способностями или недостающими опытом и знаниями, если они находятся под контролем или были проинструктированы по безопасному использованию устройства и понимают связанные с этим опасности.

Детям запрещается играть с устройством. Очистку и техобслуживание не разрешается проводить детям без контроля.

- Не эксплуатируйте устройство во взрывоопасных помещениях.
- Не эксплуатируйте устройство в агрессивной атмосфере.
- Устанавливайте устройство вертикально и стабильно.
- После влажной очистки дайте устройству высохнуть. Не эксплуатируйте его в мокром состоянии.
- Не используйте устройство, если у Вас влажные или мокрые руки.
- Не подвергайте устройство прямому воздействию струй воды.
- Никогда не вставляйте посторонние предметы или конечности в устройство.

- Не закрывайте и не транспортируйте устройство во время работы.
- Не садитесь на устройство.
- Устройство – не игрушка. Не подпускайте к нему детей и зверей. Используйте устройство только под присмотром.
- Перед каждым использованием устройства проверьте его принадлежности и подключаемые компоненты на возможное наличие повреждений. Не используйте неисправные устройства или части устройства.
- Убедитесь в том, что все расположенные снаружи устройства электрические кабели защищены от повреждений (например, животными). Ни в коем случае не используйте устройство с поврежденным электрокабелем или разъемом для подключения к сети!
- Электропитание должно соответствовать данным в главе "Технические характеристики".
- Вставьте вилку сетевого кабеля в сетевую розетку с надлежащим предохранителем.
- Выбирайте удлинители сетевого кабеля с учетом технических характеристик. Полностью разматывайте удлинительный кабель. Избегайте электрической перегрузки.
- Перед проведением работ по техобслуживанию, техходу или ремонту устройства выньте сетевой кабель из розетки, взявшись за вилку.
- Отключайте устройство и вынимайте сетевой кабель из розетки, если Вы не используете устройство.
- Ни в коем случае не используйте устройство, если Вы обнаружите повреждения вилки и сетевого кабеля. Если будет поврежден сетевой провод этого устройства, то для предотвращения опасностей он должен быть заменен изготовителем, его сервисной службой или подобным квалифицированным лицом. Поврежденные сетевые кабели представляют собой серьезную опасность для здоровья!
- При установке устройства соблюдайте минимальные расстояния к стенам и предметам, а также условия хранения и эксплуатации в соответствии с главой "Технические характеристики".
- Убедитесь в том, что места впуска и выпуска воздуха не закрыты.
- Обеспечьте, чтобы в непосредственной близости от места впуска и выпуска воздуха никогда не было посторонних предметов и грязи.
- Нельзя эксплуатировать устройство или подключать его к электросети в несмонтированном состоянии.
- Ненадлежащая установка может привести к пожару, поражению электрическим током или тяжелым травмам.

- Устройство имеет защиту от перегрева, которая активируется при перегреве (превышении рабочей температуры) устройства. Устройство тогда выключается автоматически.
- Не вставляйте в пульт дистанционного управления заряжаемые батарейки.

Использование по назначению

Используйте устройство TVE 39 T только в качестве колонного вентилятора для вентиляции воздуха во внутренних помещениях с соблюдением технических характеристик.

Использование не по назначению

- Не устанавливайте устройство на мокрое или залитое водой основание.
- Не кладите на устройство предметы, например, одежду.
- Не эксплуатируйте устройство на открытом воздухе.
- Другая эксплуатация или другое управление, нежели описанные в данном руководстве, не допускаются. При несоблюдении этих условий теряет силу любая ответственность и право на предоставление гарантии.
- Самовольные конструкционные изменения, пристройки или переоборудование устройства запрещены.

Квалификация персонала

Лица, использующие данное устройство, должны:

- осознавать опасности, возникающие при работах с электрооборудованием во влажном окружении;
- прочитать и понять руководство по эксплуатации, в особенности, главу Безопасность.

Остаточные опасности



Предупреждение об электрическом напряжении

Работы с электрическими компонентами разрешается проводить только авторизованной специализированной фирме!



Предупреждение об электрическом напряжении

Перед проведением любых работ с устройством вынимайте вилку сетевого кабеля из сетевой розетки!

Выньте сетевой кабель из сетевой розетки, взявшись за вилку.



Предупреждение

От данного устройства могут исходить опасности, если оно используется не проинструктированными лицами, ненадлежащим образом или не по назначению! Обращайте внимание на квалификацию персонала!



Предупреждение

Устройство – не игрушка и не должно попадать в детские руки.



Предупреждение

Опасность задохнуться!
Не оставляйте упаковочный материал без присмотра. Он может стать опасной игрушкой для детей.

Указание

Не используйте для чистки устройства едкие и абразивные средства, а также растворители.

Поведение в экстренном случае

1. Выключите устройство.
2. В экстренном случае отсоедините устройство от электросети: Вынимайте соединительный кабель из сетевой розетки, взявшись за вилку.
3. Не подключайте неисправное устройство к электросети.

Информация об устройстве

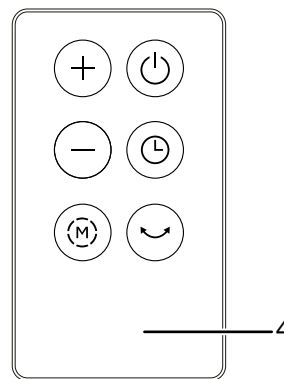
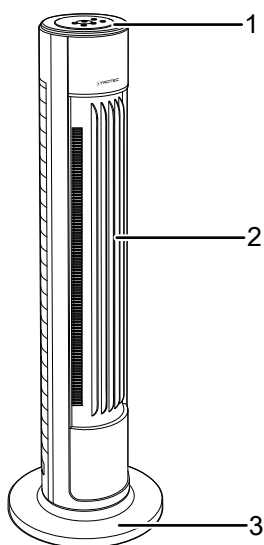
Описание устройства

Устройство предназначено для циркуляции воздуха во внутренних помещениях.

Устройство имеет следующие характеристики:

- 6 скоростей
- Настраиваемая функция таймера до 12 часов
- Подключаемое вращение на 60°

Иллюстрация устройства



№	Название
1	Панель управления
2	Корпус вентилятора
3	Ножка
4	Дистанционное управление

Транспортировка и хранение

Указание

Ненадлежащее хранение или транспортировка устройства могут привести к его повреждению. Учитывайте информацию о транспортировке и хранении устройства.

Транспортировка

Для облегчения транспортировки устройство имеет ручку.

Перед каждой транспортировкой соблюдайте следующие указания:

- Выключите устройство.
- Выньте сетевой кабель из сетевой розетки, взявшись за вилку.
- Не используйте сетевой кабель для перемещения устройства.

После каждой транспортировки соблюдайте следующие указания:

- После транспортировки установите устройство вертикально.

Хранение

Перед каждым хранением соблюдайте следующие указания:

- Выключите устройство.
- Выньте сетевой кабель из сетевой розетки, взявшись за вилку.

При неиспользовании устройства соблюдайте следующие условия хранения:

- в сухом месте, защищенном от мороза и жары
- при необходимости в защищающем от попадания пыли чехле

- не ставить на устройство другие устройства или посторонние предметы, чтобы не допустить повреждений устройства
- удаление батареек из пульта дистанционного управления

Монтаж и ввод в эксплуатацию

Объем поставки

- 1 устройство TVE 39 T
- 1 ножка
- 1 пульт дистанционного управления
- 1 руководство

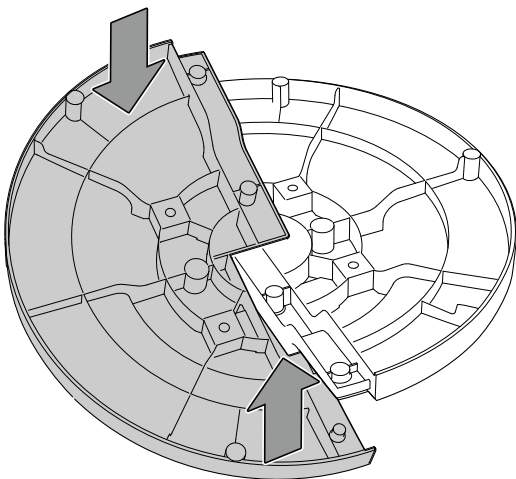
Распаковка устройства

1. Откройте коробку и выньте устройство.
2. Полностью удалите упаковку с устройства.
3. Полностью отмотайте сетевой кабель. Проследите за тем, чтобы сетевой кабель не был поврежденным, и не повредите его при разматывании.

Монтаж

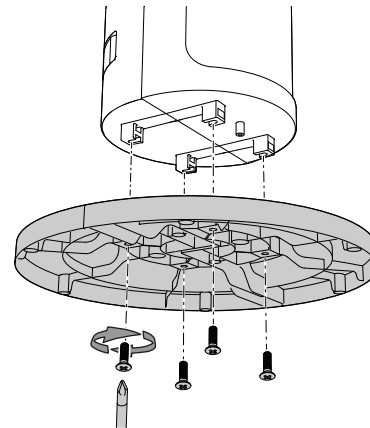
Монтаж ножки

Соедините обе части ножки (3) друг с другом, так чтобы пальцы вошли в предусмотренные отверстия.



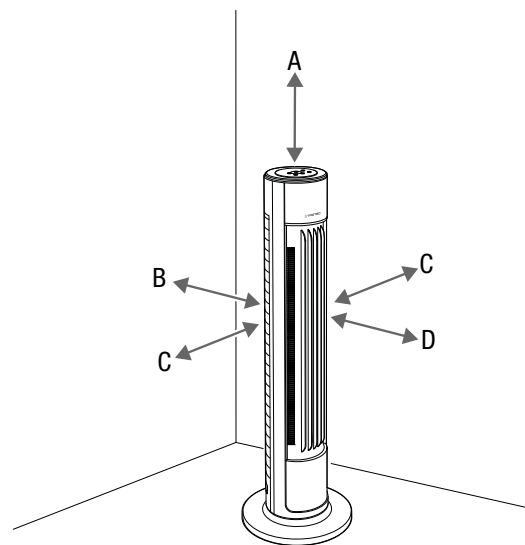
Соединение корпуса вентилятора и ножки

1. Открутите четыре соединительных винта на нижней стороне корпуса вентилятора (2).
2. Соедините собранную ножку (3) с корпусом вентилятора (2).
3. С помощью четырех соединительных винтов прикрутите собранную ножку (3) к нижней стороне корпуса вентилятора (2).



Ввод в эксплуатацию

При установке устройства соблюдайте минимальные расстояния к стенам и предметам в соответствии с главой "Технические характеристики".



- Перед повторным вводом устройства в эксплуатацию проверьте состояние сетевого кабеля. В случае сомнений в его безупречном состоянии позвоните в сервисную службу.
- Устанавливайте устройство вертикально и стабильно.
- Избегайте мест спотыкания при прокладке сетевого кабеля или других электрических кабелей, в особенности при установке устройства в середине помещения. Используйте кабельные перемычки.

- Убедитесь в том, что удлинители кабеля полностью размотаны и отмотаны.
- Следите за тем, чтобы занавеси или другие предметы не препятствовали потоку воздуха.

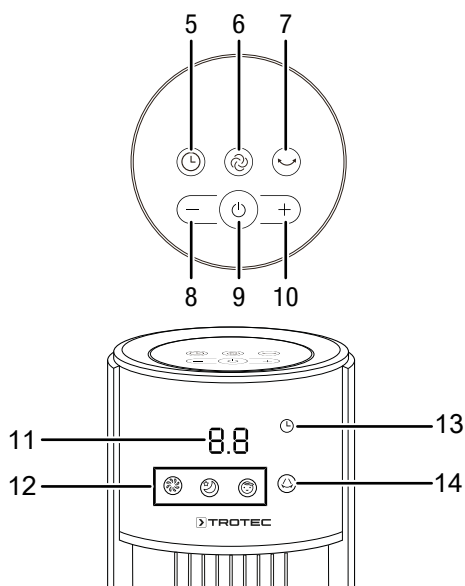
Перед первым вводом в эксплуатацию вставьте батарейки в пульт дистанционного управления.

Подключение сетевого кабеля

- Вставьте вилку сетевого кабеля в сетевую розетку с надлежащим предохранителем.

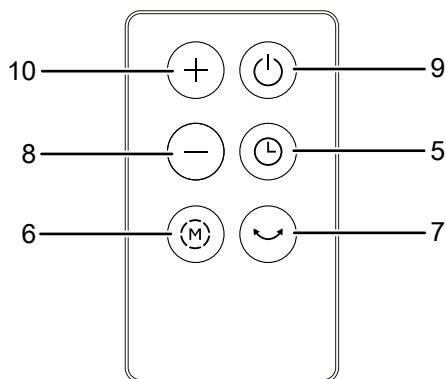
Обслуживание

Элементы управления



Дистанционное управление

Все настройки устройства можно выполнить с помощью пульта дистанционного управления, входящего в объем поставки.



№	Название	Значение
5	Кнопка <i>TIMER</i>	Функция таймера "Автоматическое включение и выключение"
6	Кнопка <i>MODE</i>	Выбор режима работы: <i>Нормальный режим</i> <i>Натуральный ветер</i> <i>Ночной режим</i>
7	Кнопка <i>Вращение</i>	Активация и деактивация функции вращения
8	Кнопка <i>Минус</i>	<ul style="list-style-type: none"> • Уменьшение скорости вентилятора • Уменьшение числа часов при активированном таймере
9	Кнопка <i>ON/OFF</i>	Включение или выключение устройства
10	Кнопка <i>Плюс</i>	<ul style="list-style-type: none"> • Увеличение скорости вентилятора • Увеличение числа часов при активированном таймере
11	Сегментный индикатор	<ul style="list-style-type: none"> • Показ числа часов при активированном таймере (от 0,5 ч до 12 ч) • Показ ступени вентиляции
12	Символ <i>Режим работы</i>	Показывает выбранный режим работы: <ul style="list-style-type: none"> ☼ = <i>Нормальный режим</i> ☺ = <i>Натуральный ветер</i> ☾ = <i>Ночной режим</i>
13	Символ <i>Таймер</i>	Горит, если активирована функция таймера для автоматического включения или автоматического выключения.
14	Символ <i>Вращение</i>	Показывает активированную функцию вращения.

Включение устройства

После того как Вы установите устройство в готовом к работе состоянии, как описано в главе "Ввод в эксплуатацию", Вы можете включить его.

Нажмите кнопку *ON/OFF* (9).

1. Нажмите кнопку *ON/OFF* (9).
 - ⇒ Раздается сигнал, и устройство запускается в режиме *Нормальный режим*.

Настройка режимов работы

Устройство имеет следующие режимы работы:

- *Нормальный режим*
- *Натуральный ветер*
- *Ночной режим*

Нормальный режим

В режиме *Нормальный режим* вентилятор постоянно работает на нужной ступени вентиляции. В этом режиме можно настраивать ступень вентиляции от 1 до 6, что показывается на сегментном индикаторе (11).

Для того чтобы в режиме *Нормальный режим* настроить ступень вентиляции, действуйте следующим образом:

1. Нажмите кнопку *MODE* (6), пока не загорится символ *Нормальный режим* (12).
 - ⇒ Устройство работает в режиме *Нормальный режим*.
2. Нажмите кнопку *Плюс* (10) или *Минус* (8), чтобы настроить нужную ступень вентиляции. Выбранная ступень вентиляции показывается на сегментном индикаторе (11).

Натуральный ветер

В режиме *Натуральный ветер* вентилятор работает с автоматически нарастающей и убывающей скоростью, создавая приятный, натуральный поток воздуха. В этом режиме Вы можете вручную настраивать ступень вентиляции от 2 до 6.

Для того чтобы включить режим *Натуральный ветер*, действуйте следующим образом:

1. Нажмите кнопку *MODE* (6), пока не загорится символ *Натуральный ветер* (12).
 - ⇒ Устройство переключается в режим *Натуральный ветер*.
2. Нажмите кнопку *Плюс* (10) или *Минус* (8), чтобы настроить нужную ступень вентиляции. Выбранная ступень вентиляции показывается на сегментном индикаторе (11).
 - ⇒ Устройство переключается между настроенной ступенью вентилятора и более низкой ступенью вентилятора.
 - ⇒ Устройство переключается, например, между ступенью 3 и 2, если была выбрана ступень 3.

Ночной режим

В режиме *Ночной режим* устройство постепенно автоматически переключает ступень вентиляции в зависимости от выбранной ступени вентиляции. В этом режиме Вы можете вручную настраивать ступень вентиляции от 2 до 3.

- На ступени вентиляции 2 устройство в режиме *Ночной режим* через 30 минут автоматически переключается на ступень вентиляции 1 и продолжает работать на этой ступени.
- На ступени вентиляции 3 устройство в режиме *Ночной режим* через 30 минут работы автоматически переключается на ступень вентиляции 2. Еще через 30 минут устройство автоматически переключается на ступень вентиляции 1 и продолжает работать на этой ступени.

Для того включить ночной режим, действуйте следующим образом:

1. Нажмите кнопку *MODE* (6), пока не загорится символ *Ночной режим* (12).
 - ⇒ Устройство работает в режиме *Ночной режим*.

Настройка таймера

Таймер имеет два принципа действия:

- автоматическое выключение по истечении предварительно настроенного числа часов
- автоматическое включение по истечении предварительно настроенного числа часов

Число часов таймера может быть от 0,5 до 12 часов. Таймер можно настраивать шагами по 0,5 ч (от 0,5 ч до 10 ч) и шагами по 1 ч (от 10 ч до 12 ч).

Функцию можно настраивать во всех режимах работы. Ее можно активировать как во время работы, так и в режиме ожидания.

Автоматическое включение

- ✓ Устройство находится в режиме ожидания.
1. Нажмите кнопку *TIMER* (5), чтобы активировать таймер.
 - ⇒ Мигает символ *Таймер* (13).
 - ⇒ На сегментном индикаторе (11) мигает число часов до автоматического включения.
 2. Нажмите кнопку *Плюс* (10) или *Минус* (8), чтобы настроить нужное число часов до автоматического включения.
 - ⇒ На сегментном индикаторе (11) мигает число часов до автоматического включения.
 3. Подождите ок. 5 с, чтобы подтвердить настройку.
 - ⇒ На сегментном индикаторе (11) мигает ступень вентиляции.
 4. Нажмите кнопку *Плюс* (10) или *Минус* (8), чтобы настроить нужную ступень вентиляции.
 5. Еще раз нажмите кнопку *MODE* (6), чтобы выбрать нужный режим работы.

6. Подождите ок. 5 с, чтобы подтвердить настройку.
 - ⇒ На сегментном индикаторе примерно на 30 с показывается число часов до автоматического включения.
 - ⇒ Примерно на 30 с показывается символ *Таймер*.
 - ⇒ Примерно на 30 с показывается символ режима работы (12) и, возможно, символ вращения (14).
 - ⇒ Устройство включается после заданного времени.

Указания по автоматическому включению:

- Ручное включение устройства деактивирует автоматическое включение.
- Если выбрать число часов 0, то таймер будет выключен.

Автоматическое выключение

- ✓ Устройство включено.
1. Нажмите кнопку *TIMER* (5), чтобы активировать таймер.
 - ⇒ Загорается символ *Таймер* (13).
 - ⇒ На сегментном индикаторе (11) показывается число часов до автоматического выключения.
 2. Нажмите кнопку *Плюс* (10) или *Минус* (8), чтобы настроить нужное число часов до автоматического выключения.
 - ⇒ На сегментном индикаторе (11) показывается число часов до автоматического выключения.
 3. Подождите ок. 5 с, чтобы подтвердить настройку.
 - ⇒ На сегментном индикаторе (11) два раза мигает число часов до автоматического выключения.
 - ⇒ На сегментном индикаторе (11) показывается ступень вентиляции.
 - ⇒ Устройство выключается после заданного времени.

Указания по автоматическому выключению:

- Ручное выключение устройства деактивирует автоматическое выключение.
- Если выбрать число часов 0, то таймер будет выключен.

Функция памяти

Если Вы вновь включаете устройство из режима ожидания или после отключения электропитания, то выбранные настройки для последнего используемого режима работы, а также для вращения сохраняются.

Возможно запрограммированный таймер в устройстве не сохраняется.

Настройка вращения

С помощью функции вращения Вы можете обеспечить равномерность вентиляции.

- ✓ Устройство включено и работает.
1. Нажмите кнопку *Вращение* (7), чтобы активировать функцию вращения.
 - ⇒ Функция вращения включена.
 - ⇒ Корпус вентилятора вращается на угол до 60°.
 - ⇒ Загорается символ *Вращение* (14).

2. Еще раз нажмите кнопку *Вращение* (7), чтобы деактивировать функцию вращения.
 - ⇒ Функция вращения выключена.
 - ⇒ Устройство завершает вращение в нужном месте и продолжает работу в настроенном режиме.
 - ⇒ Символ *Вращение* (14) гаснет.

Вывод из эксплуатации



Предупреждение об электрическом напряжении

Не прикасайтесь к вилке сетевого кабеля влажными или мокрыми руками.

- Выключите устройство.
- Выньте сетевой кабель из сетевой розетки, взявшись за вилку.
- Очистите устройство в соответствии с главой "Техобслуживание".
- Храните устройство в соответствии с главой "Хранение".

Неисправности и неполадки

Устройство было неоднократно проверено во время производства на безупречное функционирование. Если все же возникнут неисправности, то проверьте устройство, как описано ниже.

Устройство не запускается:

- Проверьте подключение к сети.
- Проверьте сетевой кабель и вилку сетевого кабеля на повреждения.
- Проверьте установленный пользователем сетевой предохранитель.
- Проверьте, сработала ли защита от перегрева, см. главу "Безопасность".
- Подождите 10 минут, прежде чем перезапустить устройство. Если устройство не запускается, то поручите проведение электрической проверки специализированной фирме или компании Trotec.

Вентилятор не запускается:

- Проверьте, включено ли устройство.
- Проверьте электропитание и посмотрите, не повреждены ли вилка и кабель.

Устройство работает громко или вибрирует:

- Проверьте, установлено ли устройство в вертикальном положении и стабильно.
- Проверьте, правильно ли собрано устройство.

Указание

Подождите не менее 3 минут после проведения всех работ по техобслуживанию и ремонту. Только после этого вновь включайте устройство.

После проведения проверок устройство не работает правильно?

Обратитесь в сервисную службу. При необходимости сдайте устройство на ремонт авторизованной электротехнической фирме или компании Trotec.

Техобслуживание

Работы перед началом техобслуживания



Предупреждение об электрическом напряжении

Не прикасайтесь к вилке сетевого кабеля влажными или мокрыми руками.

- Выключите устройство.
- Выньте сетевой кабель из сетевой розетки, взявшись за вилку.

Очистка корпуса

Очищайте корпус увлажненной, мягкой, неворсящейся салфеткой. Следите за тем, чтобы в корпус не попала влага. Следите за тем, чтобы не возникало контакта влаги с электрическими компонентами. Не используйте для смачивания салфетки агрессивные чистящие средства, например, чистящий спрей, растворители, спиртосодержащие и абразивные чистящие средства.

Техническое приложение

Технические характеристики

Параметр	Значение
Модель	TVE 39 T
Ступени вентиляции	6
Скорость воздуха	3,2 м/с
Подводимое напряжение	220 - 240 В / 50 Гц
Потребляемая мощность	45 Вт
Длина сетевого кабеля	1,6 м
Вращение	60°
Уровень шума (расстояние 1 м, ступень 6)	58 дБ(А)
Вес	5,5 кг
Размеры с ножкой (длина x ширина x высота)	300 x 300 x 1080 мм
Минимальное расстояние к стенам и предметам	вверху (А): 20 см сзади (В): 20 см сбоку (С): 20 см спереди (D): 20 см
Батарейка для пульта дистанционного управления	CR 2032 - 3 В

Утилизация



Символ зачеркнутого мусорного ведра на отслужившем свой срок электрическом и электронном устройстве говорит о том, что по окончании его срока службы его нельзя выбрасывать в бытовой мусор. Для бесплатного возврата вблизи Вас в распоряжении имеются контейнеры для отслуживших свой срок электрических и электронных устройств. Адреса Вы можете получить в Вашем городском или коммунальном управлении. Вы можете также на нашем веб-сайте <https://de.trotec.com/shop/> получить информацию о других созданных нами возможностях возврата.

В результате отдельного сбора отслуживших свой срок электрических и электронных устройств должны быть достигнуты повторное использование, утилизация материалов и другие формы утилизации отслуживших свой срок устройств, а также предотвращены негативные последствия при утилизации возможно содержащихся в устройствах опасных материалов на окружающую среду и здоровье людей.



Батарейки и аккумуляторы не выбрасываются в бытовой мусор, а в Европейском Союзе – согласно Директиве 2006/66/EG ЕВРОПЕЙСКОГО ПАРЛАМЕНТА И СОВЕТА от 06 сентября 2006 года по батарейкам и аккумуляторам – подвергаются квалифицированной утилизации. Просим утилизировать батарейки и аккумуляторы в соответствии с законодательными положениями.

Trotec GmbH

Grebener Str. 7
D-52525 Heinsberg

☎ +49 2452 962-400

☎ +49 2452 962-200

✉ info@trotec.com

www.trotec.com