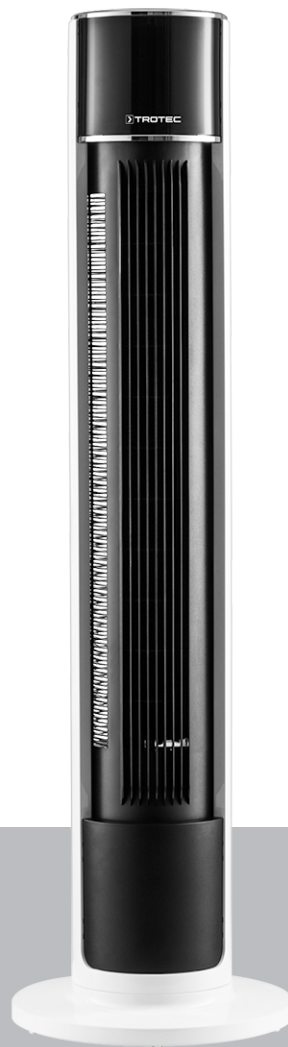


TVE 39 T

HU

KEZELÉSI ÚTMUTATÓ
TORONYVENTILÁTOR



 TROTEC

Tartalomjegyzék

Tudnivalók a kezelési útmutatóhoz 2

Biztonság 2

Információk a készülékről 4

Szállítás és tárolás 4

Szerelés és üzembe helyezés 5

Kezelés 6

Hibák és zavarok 8

Karbantartás 9

Műszaki függelék 9

Ártalmatlanítás 9

Tudnivalók a kezelési útmutatóhoz

Jelképek



Figyelmeztetés villamos feszültségre

Ez a jelkép arra hívja fel a figyelmet, hogy villamos feszültség miatt személyek életét és egészségét fenyegető veszélyek állnak fenn.



Figyelmeztetés

Ez a figyelmeztetés közepes kockázati fokú veszélyeztetést jelöl, aminek - ha nem hárítja el - halálos kimenetelű vagy súlyos személyi sérülés lehet a következménye.



Vigyázat

Ez a figyelmeztetés alacsony kockázati fokú veszélyeztetést jelöl, aminek - ha nem hárítja el - csekély vagy mérsékelt személyi sérülés lehet a következménye.

Utalás

Ez a figyelmeztetés fontos információkra (pl. anyagi károokra) hívja fel a figyelmet, de nem utal veszélyeztetésekre.



Infó

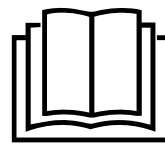
Az ezzel a jelképpel megjelölt hivatkozások segítik Önt tevékenységeinek gyors és biztos végrehajtásában.



Tartsa be az utasítást

Az ezzel a jelképpel megjelölt hivatkozások arra hívják fel a figyelmet, hogy figyelembe kell venni a kezelési útmutatót.

A kezelési útmutatót az aktuális megfogalmazásban és az EU-megfelelőségi nyilatkozatot a következő linkről tudja letölteni:



TVE 39 T



<https://hub.trotec.com/?id=44290>

Biztonság

Olvassa el gondosan ezt az útmutatót a készülék üzembe helyezése / használata előtt és tartsa az útmutatót mindig a felállítási hely közvetlen közelében, ill. a készüléken!



Figyelmeztetés

Olvasson el minden biztonságtechnikai útmutatót és utasítást.

A biztonságtechnikai útmutató és utasítások betartásánál elkövetett mulasztások áramütést, tüzet és/vagy súlyos sérülést okozhatnak.

Őrizze meg a biztonságtechnikai útmutatót és utasítást a későbbiekre is.

A készüléket akkor használhatják gyermekek 8 éves kortól, valamint csökkent fizikai, szenzorikus vagy mentális képességű vagy tapasztalattal és/vagy tudással nem rendelkező személyek, ha felügyelet alatt vannak, vagy a készülék biztonságos használatáról oktatást kaptak és a használatból eredő veszélyeket megértették.

Gyermekeknek nem szabad játszani a készülékkel. A tisztítást és a felhasználói karbantartást nem végezhetik gyermekek felügyelet nélkül.

- Ne üzemeltesse a készüléket robbanásveszélyes helyiségekben.
- Ne üzemeltesse a készüléket agresszív atmoszférában.
- Állítsa fel a készüléket függőlegesen és stabilan.
- Nedves tisztítás után hagyja megszáradni a készüléket. Ne üzemeltesse azt vizes állapotban.
- Ne üzemeltesse kezelje a készüléket nedves vagy vizes kézzel.
- Ne tegye ki a készüléket közvetlen vízszugárnak.
- Ne dugjon soha tárgyakat vagy végtagokat a készülékbe.
- Üzem közben ne takarja le a készüléket és ne szállítsa.
- Ne üljön rá a készülékre.
- A készülék nem játék. Gyermekeket és állatokat tartson távol tőle. Csak felügyelet alatt használja a készüléket.

- Ellenőrizze minden használat előtt a készüléket, annak tartozékait és csatlakozórészeit, hogy vannak-e sérülések rajtuk. Ne használjon meghibásodott készüléket vagy alkatrészeket.
- Gondoskodjon arról, hogy minden, a készüléken kívül található villamos kábel védve legyen a sérülésektől (pl. állatoktól). Ne használja soha a készüléket, ha a villamos kábel vagy a hálózati csatlakozó sérült!
- A hálózati csatlakozásnak meg kell felelnie a Műszaki adatok előírásainak.
- Dugja a hálózati csatlakozódugót szabályszerűen biztosított dugaszolóaljzatba.
- Válassza ki a hálózati kábel hosszabbítóit a műszaki adatok szerint. A hosszabbítókábel telerje teljesen le. Kerülje az elektromos túlterhelést.
- Karbantartási, ápolási vagy javítási munkák előtt úgy húzza ki a hálózati csatlakozókábelt a dugaszolóaljzattól, hogy a csatlakozódugónál fogja meg.
- Kapcsolja ki a készüléket és távolítsa el a hálózati csatlakozókábelt a dugaszolóaljzattól, ha nem használja a készüléket.
- Ne használja soha a készüléket, ha sérülést állapít meg a hálózati csatlakozódugón vagy -kábelben. Ha megsérül a készülék hálózati csatlakozóvezetéke, veszélyek elkerülése érdekében a gyártóval vagy vevőszolgálatával vagy hasonlóan képzett személlyel ki kell cseréltetni. A meghibásodott hálózati csatlakozókábelek komoly veszélyt jelentenek az egészségre!
- A készülék felállításakor tartsa be a minimális távolságot falaktól és tárgyaktól, valamint a tárolási és üzemeltetési feltételeket, a "Műszaki adatok" fejezet szerint.
- Biztosítsa, hogy a levegő belépése és kilépése szabad legyen.
- Biztosítsa, hogy a levegőbelépés és -kilépés közvetlen környezete állandóan mentes legyen a laza tárgyaktól és szennyeződéstől.
- A készüléket összeszerelésen kívül állapotban nem szabad üzemeltetni vagy a hálózati áramhoz csatlakoztatni.
- A szakszerűtlen telepítés tüzet, áramütést vagy súlyos személyi sérüléseket okozhat.
- A készülék túlmelegedés elleni védelemmel rendelkezik, ami a készülék túlmelegedése (az üzemi hőmérséklet túllépése) esetén lép működésbe. Ezután a készülék automatikusan kikapcsol.
- Ne tegyen újrafeltölthető elemeket a távirányítóba.

Rendeltetészerű használat

A TVE 39 T készüléket kizárólag toronyventilátorként használja beltéri helyiségek szellőztetésére, a műszaki adatok betartása mellett.

Rendeltetésellenes használat

- Ne állítsa a készüléket nedves, ill. elárasztott aljzatra.
- Ne helyezzen tárgyakat, pl. ruhadarabokat a készülékre.
- Ne használja a készüléket a szabadban.
- Más, az ebben az útmutatóban felsoroltól eltérő üzemeltetés vagy kezelés nem megengedett. Ennek figyelmen kívül hagyása esetén megszűnik minden felelősség és szavatossági igény
- A készülék önhatalmú szerkezeti megváltoztatása, valamint a rá- és átépítés tilos.

Személyi képesítés

Azoknak a személyeknek, akik ezt a készüléket használják:

- tudatában kell lenniük azoknak a veszélyeknek, amelyek elektromos készülékekkel nedves környezetben végzett munka során keletkeznek.
- el kellett olvasniuk és meg kellett érteniük a kezelési útmutatót, különösen a biztonságra vonatkozó fejezetet.

Egyéb veszélyek



Figyelmeztetés villamos feszültségre

Csak meghatalmazott szaküzem végezhet munkát az elektromos alkatrészekben!



Figyelmeztetés villamos feszültségre

A készüléken végzett minden munka előtt távolítsa el a hálózati csatlakozódugót a dugaszolóaljzattól! Úgy húzza ki a hálózati csatlakozókábelt a dugaszolóaljzattól, hogy a csatlakozódugónál fogja meg.



Figyelmeztetés

A készülék veszélyt jelenthet, ha nem betanított személyek szakszerűtlenül vagy nem a rendeltetésének megfelelően használják! Vegye figyelembe a személyi képesítéseket!



Figyelmeztetés

A készülék nem játékszer és gyermekek kezébe nem való.



Figyelmeztetés

Fulladásveszély!

Ne hagyja a csomagolóanyagot gondatlanul szanaszét heverni. Gyermekek kezében veszélyes játékszerré változhat.

Utalás

Ne használjon a készülék tisztításához erős tisztítószereket, súroló- vagy oldószereket.

Magatartás vész helyzetben

1. Kapcsolja ki a készüléket.
2. Vész helyzetben áramtalanítsa a készüléket: Úgy húzza ki a csatlakozókábelt a dugaszoló aljzatból, hogy a csatlakozódugónál fogja meg.
3. Meghibásodott készüléket ne csatlakoztasson ismét a hálózatra.

Információk a készülékről

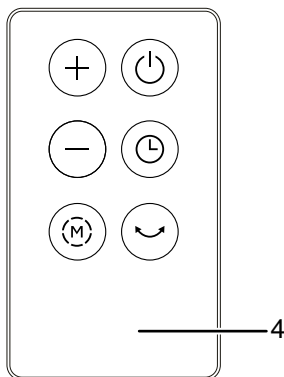
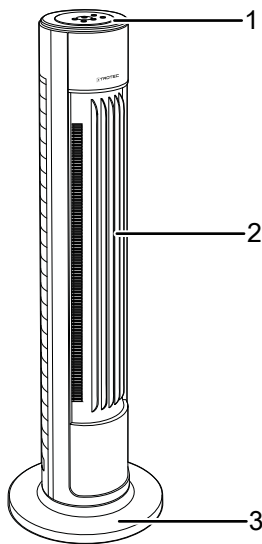
Készülék leírás

A készülék beltéri helyiségek levegő keringetésére alkalmas.

A készülék jellemzői:

- 6 sebesség fokozat
- akár 12 órára is beállítható timer-funkció
- bekapcsolható 60°-os oszcilláció

Készülék bemutatása



Sz.	Megnevezés
1	kezelőfelület
2	ventilátortest
3	állványtalp
4	távírányító

Szállítás és tárolás

Utalás

Ha a készüléket szakszerűtlenül tárolja vagy szállítja, a készülék megsérülhet.

Vegye figyelembe a készülék szállítására és tárolására vonatkozó információkat.

Szállítás

A készülék a könnyebb szállítás érdekében fogantyúval van ellátva.

Tartsa be a következő utasításokat minden szállítás **előtt**:

- Kapcsolja ki a készüléket.
- Úgy húzza ki a hálózati csatlakozókábelt a dugaszolóaljzatból, hogy a csatlakozódugónál fogja meg.
- Ne használja húzósinórnak a hálózati csatlakozókábelt.

Tartsa be a következő utasításokat minden szállítás **után**:

- Szállítás után állítsa függőlegesen a készüléket.

Tárolás

Tartsa be a következő utasításokat minden tárolás **előtt**:

- Kapcsolja ki a készüléket.
- Úgy húzza ki a hálózati csatlakozókábelt a dugaszolóaljzatból, hogy a csatlakozódugónál fogja meg.

Ha nem használja a készüléket, tartsa be a következő tárolási feltételeket:

- szárazon, fagytól és hőségtől védve
- esetleg műanyag takaróval védve a por behatolása ellen
- a készülék rongálódásának elkerülése érdekében ne helyezzen más készüléket vagy tárgyat a készülékre
- vegye ki az elemeket a távirányítóból

Szerelés és üzembe helyezés

Szállítási terjedelem

- 1 x TVE 39 T készülék
- 1 x tartóláb
- 1 x távirányító
- 1 x útmutató

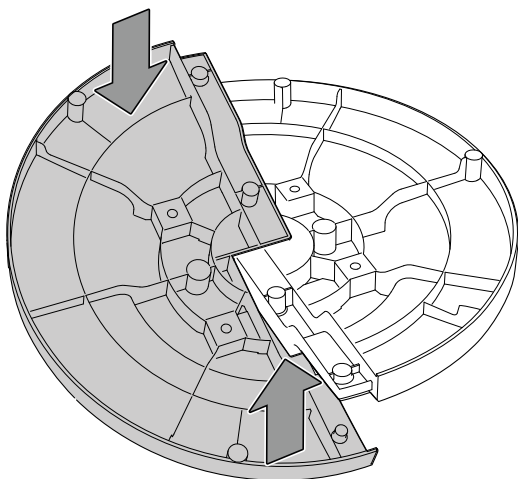
Készülék kicsomagolása

1. Nyissa ki a karton és vegye ki a készüléket.
2. Távolítsa el a készülékről teljesen a csomagolást.
3. Tekerje teljesen le a hálózati kábelt. Ügyeljen arra, hogy a hálózati csatlakozókábel ne legyen sérült és ne sértse meg Ön se a letekerésnél.

Szerelés

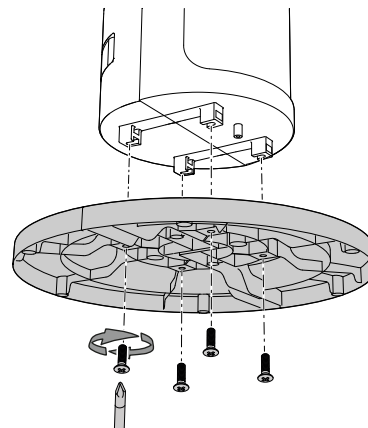
Az állványtalp szerelése

Illessze össze az állványtalp (3) két részét úgy, hogy a csapok az arra szolgáló nyílásokba nyúljanak.



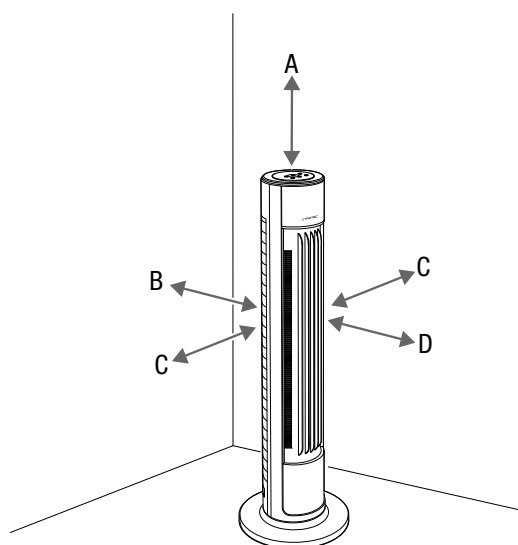
Ventilátortest és állványtalp összekötése

1. Oldja a négy összekötőcsavart a ventilátortest (2) alsó oldalán.
2. Illessze össze az összerakott állványtalpat (3) a ventilátortesttel (2).
3. Csavarozza az összeszerelt állványtalpat (3) a négy összekötőcsavarral szorosan a ventilátortest (2) alsó oldalára.



Üzembe helyezés

A készülék felállításakor tartsa be a minimális távolságot falaktól és tárgyaktól, a "Műszaki adatok" fejezet szerint.



- A készülék újbóli használatba vétele előtt vizsgálja át a hálózati kábel állapotát. Ha kétségei vannak a kábel kifogástalan állapotát illetően, hívja fel a vevőszolgálatot.
- Állítsa fel a készüléket függőlegesen és stabilan.
- Kerülje a bottásveszélyt a hálózati kábel, ill. további elektromos kábelek fektetésénél, különösen akkor, ha a készülék a helyiség közepén van felállítva. Használjon kábelhidakat.
- Győződjön meg arról, hogy a kábelhosszabbítók teljesen ki-, ill. le vannak tekerve.

- Figyeljen arra, hogy függönyök vagy más tárgyak ne akadályozzák a levegő áramlását.

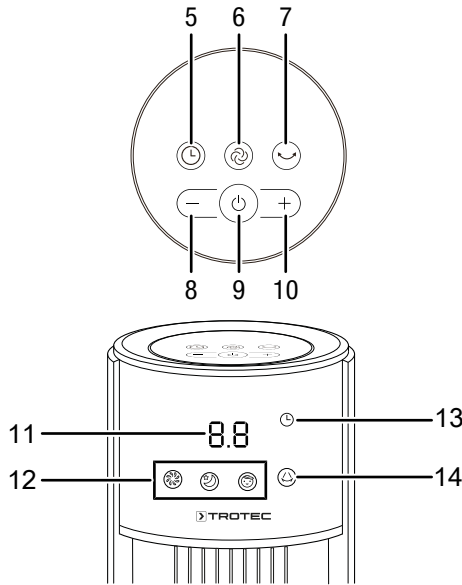
Első üzembe helyezés előtt tegyen be elemeket a távirányítóba.

A hálózati kábel csatlakoztatása

- Dugja a hálózati csatlakozódugót szabályszerűen biztosított dugaszolóaljzatba.

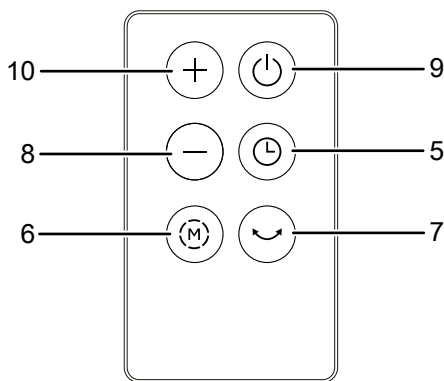
Kezelés

Kezelőelemek



Távirányító

A készülék minden beállítása elvégezhető az alaptartozékként kapott távirányítóval.



Sz.	Megnevezés	Jelentés
5	TIMER gomb	Időzítőfunkció az automatikus be- és kikapcsoláshoz
6	MODE gomb	Üzem mód választása: Normál üzem Természetes szél Éjjeli üzemmód
7	Oscilláció gomb	Oscilláció aktiválása és deaktiválása

Sz.	Megnevezés	Jelentés
8	Mínusz gomb	• A ventilátor sebesség csökkentése • Óraszám csökkentése bekapcsolt időzítőnél
9	ON/OFF gomb	Készülék be- vagy kikapcsolása
10	Plusz gomb	• A ventilátor sebesség növelése • Óraszám növelése bekapcsolt időzítőnél
11	Szegmenskijelző	• Óraszám kijelzése aktivált timer (időzítő) esetén (0,5 h ... 12 h) • Keringtető fokozat kijelzése
12	Üzem mód szimbólum	A kiválasztott üzemmódot mutatja: ☪ = normál üzem ☺ = természetes szél ☾ = éjjeli üzemmód
13	Timer szimbólum	Világít, ha az időzítő funkció az automatikus bekapcsoláshoz vagy automatikus kikapcsoláshoz aktív.
14	Oscilláció szimbólum	Aktivált oszcillációt jelez

A készülék bekapcsolása

Miután a készüléket az "Üzembe helyezés" fejezetben leírtak szerint üzemkészen felállította, bekapcsolhatja a készüléket.

Nyomja meg a *ON/OFF* gombot (9).

1. Nyomja meg a *ON/OFF* gombot (9).
⇒ Felhangzik egy jelzés és a készülék elindul a *Normál üzem* üzemmódban.

Üzem módok beállítása

A készülék a következő üzemmódokkal rendelkezik:

- *Normál üzem*
- *Természetes szél*
- *Éjjeli üzemmód*

Normál üzem

Normál üzem üzemmódban a ventilátor állandóan a kívánt keringtetőfokozaton üzemel. A keringtetőfokozat ebben az üzemmódban az 1. és 6. fokozatok között állítható be és ezt a szegmenskijelző (11) mutatja.

A keringtetőfokozatnak a *normál üzem* üzemmódban történő beállításához a következőképpen járjon el:

1. Nyomja a *MODE* gombot (6), amíg kigyullad a *Normál üzem* szimbólum (12).
⇒ A készülék most a *Normál üzem* üzemmódban működik.
2. A kívánt keringtetőfokozat beállításához nyomja meg a *Plusz* (10) vagy *Mínusz* (8) gombot. A választott keringtetőfokozatot a szegmenskijelző (11) mutatja.

Természetes szél

A *természetes szél* üzemmódban a keringtetés sebességének automatikus növekedése és csökkenése játszódik le, ami kellemes, természetes légáramlást állít elő. Ebben az üzemmódban a keringtetőfokozatot kézi úton 2. és 6. fokozat között állíthatja be.

A *természetes szél* üzemmód bekapcsolásához a következőképpen járjon el:

1. Nyomja a *MODE* gombot (6), amíg kigyullad a *természetes szél* szimbólum (12).
⇒ A készülék most a *természetes szél* üzemmódban működik.
2. A kívánt keringtetőfokozat beállításához nyomja meg a *Plusz* (10) vagy *Mínusz* (8) gombot. A választott keringtetőfokozatot a szegmenskijelző (11) mutatja.
⇒ A készülék a beállított keringtetőfokozat és eggyel alacsonyabb ventilátorfokozat között vált.
⇒ A készülék a 3. és 2. fokozat között vált, ha a 3. fokozat van kiválasztva.

Éjjeli üzemmód

Az *éjjeli üzemmódban* a készülék keringtetőfokozatot automatikusan, a választott keringtetőfokozattól függően, fokozatos átállítja. Ebben az üzemmódban a keringtetőfokozatot kézi úton 2. és 3. fokozat között állíthatja be.

- A 2. keringtetőfokozaton a készülék az *éjjeli üzemmódban* 30 perc után automatikusan az 1. keringtetőfokozatra kapcsol és ezen üzemel tovább.
- A 3. keringtetőfokozaton a készülék az *éjjeli üzemmódban* 30 perc üzemidő után automatikusan a 2. keringtetőfokozatra kapcsol. További 30 perc után a készülék automatikusan 1. keringtetőfokozatra vált és ezen üzemel tovább.

Az *éjjeli mód* bekapcsolásához a következőképpen járjon el:

1. Nyomja a *MODE* gombot (6), amíg kigyullad az *éjjeli üzemmód* szimbólum (12).
⇒ A készülék most az *éjjeli üzemmódban* működik.

Timer (időzítő) beállítása

A timer két működési móddal rendelkezik:

- automatikus kikapcsolás előre beállított óraszám után
- automatikus bekapcsolás előre beállított óraszám után

Az óraszám a timeren 0,5 és 12 óra között lehet. A timer 0,5 órás (0,5 ... 10 h) és 1 órás (10 ... 12 h) lépésekben állítható be.

A funkció beállítása bármelyik üzemmódban lehetséges.

Működés közben és standby módban egyaránt aktiválható.

Automatikus bekapcsolás

- ✓ A készülék készenléti üzemben van.
1. A timer bekapcsolásához nyomja meg a *TIMER* gombot (5).
⇒ A *Timer* szimbólum (13) felvillan.
⇒ A szegmenskijelzőben felvillan (11) az automatikus bekapcsolásig maradó órák száma.
 2. Nyomja meg többször a *Plusz* (10) vagy *Mínusz* (8) gombot a kívánt óraszám beállításához az automatikus bekapcsolásig.
⇒ A szegmenskijelzőben (11) felvillan az automatikus bekapcsolásig maradó órák száma.
 3. A beállítás megerősítéséhez várjon kb. 5 másodpercet.
⇒ A szegmenskijelzőben (11) felvillan a keringtetőfokozat.
 4. A kívánt keringtetőfokozat beállításához nyomja meg a *Plusz* (10) vagy *Mínusz* (8) gombot.
 5. Nyomja meg ismét a *MODE* gombot (6) a kívánt üzemmód kiválasztásához.
 6. A beállítás megerősítéséhez várjon kb. 5 másodpercet.
⇒ A szegmenskijelzőben kb. 30 másodpercre megjelenik az automatikus bekapcsolásig maradó egy órák száma.
⇒ A *Timer* szimbólum kb. 30 másodpercig látható.
⇒ Az üzemmód (12) és adott esetben az oszcilláció (14) szimbóluma kb. 30 másodpercig látható.
⇒ A készülék az előre megadott idő után bekapcsol.

Tudnivalók az automatikus bekapcsoláshoz:

- A készülék kézi bekapcsolása deaktiválja az automatikus bekapcsolást.
- Ha 0 óraszámot választ, a timer ki van kapcsolva.

Automatikus kikapcsolás

- ✓ A készülék be van kapcsolva.
1. A timer bekapcsolásához nyomja meg a *TIMER* gombot (5).
⇒ A *Timer* szimbólum (13) kigyullad.
⇒ A szegmenskijelzőben (11) az automatikus kikapcsolásig maradó órák számát mutatja.
 2. Nyomja meg többször a *Plusz* (10) vagy *Mínusz* (8) gombot a kívánt óraszám beállításához az automatikus kikapcsolásig.
⇒ A szegmenskijelzőben (11) az automatikus kikapcsolásig maradó órák száma jelenik meg.
 3. A beállítás megerősítéséhez várjon kb. 5 másodpercet.
⇒ A szegmenskijelzőben (11) kétszer felvillan az automatikus kikapcsolásig maradó órák száma.
⇒ A szegmenskijelző (11) a keringtetőfokozatot mutatja.
⇒ A készülék az előre megadott idő után kikapcsol.

Tudnivalók az automatikus kikapcsoláshoz:

- A készülék kézi kikapcsolása deaktiválja az automatikus kikapcsolást.
- Ha 0 óraszámot választ, a timer ki van kapcsolva.

Memória funkció

Ha bekapcsolja a készüléket a standby módból vagy áramszünet után, az utoljára használt üzemmódra vonatkozó beállítások el vannak mentve.

Az esetleg beprogramozott timert a készülék nem tárolja.

Az oszcilláció beállítása

Az oszcillációval egyenletes keringtetést ér el.

✓ A készülék be van kapcsolva és üzemel.

1. A oszcilláció bekapcsolásához nyomja meg az *oszcilláció* gombot (7).

⇒ Az oszcilláció be van kapcsolva.

⇒ A ventilátorfej legfeljebb 60°-kal elfordul.

⇒ Az *Oszcilláció* szimbólum (14) kigyullad.

2. A oszcilláció kikapcsolásához nyomja meg újra az *Oszcilláció* gombot (7).

⇒ Az oszcilláció ki van kapcsolva.

⇒ A készülék befejezi az oszcillálást a kíván helyen és a beállított üzemmódban üzemel tovább.

⇒ Az *Oszcilláció* szimbólum (14) kialszik.

Üzemen kívül helyezés



Figyelmeztetés villamos feszültségre

Ne érintse meg a hálózati csatlakozódugót nedves vagy vizes kézzel.

- Kapcsolja ki a készüléket.
- Úgy húzza ki a hálózati csatlakozókábelt a dugaszolóaljzatból, hogy a csatlakozódugónál fogja meg.
- Tisztítsa meg a készüléket a "Karbantartás" fejezet szerint.
- Tárolja a készüléket a "Tárolás" fejezet szerint.

Hibák és zavarok

A készülék kifogástalan működését a gyártás alatt többször ellenőriztük. Ha ennek ellenére működési zavarok lépnének fel, vizsgálja át a készüléket a következő felsorolás szerint.

A készülék nem indul el:

- Ellenőrizze a hálózati csatlakozást.
- Ellenőrizze, hogy sérült-e a hálózati kábel és a csatlakozódugó.
- Ellenőrizze a helyi hálózati biztosítékot.
- Ellenőrizze hogy kioldott-e a túlmelegedés elleni védelem, lásd "Biztonság" fejezet.
- Várjon 10 percet, mielőtt újra indítja a készüléket. Ha nem indul el a készülék, végeztesse el az elektromos átvizsgálást egy szaküzemmel, vagy a Trotec-kel.

A fűvó nem indul:

- Ellenőrizze, hogy be van-e kapcsolva a készülék.
- Ellenőrizze az áramellátást és nézze meg, hogy hibás-e a dugasz vagy a kábel.

A készülék hangos, ill. vibrál:

- Ellenőrizze, hogy a készülék függőlegesen és stabilan áll.
- Ellenőrizze, hogy a készülék helyesen van-e összerakva,

Utalás

Várjon legalább 3 percet minden karbantartási és javítási munka után. Csak utána kapcsolja be újra a készüléket.

Készüléke nem működik az ellenőrzések után sem kifogástalanul?

Lépjön kapcsolatba az ügyfélszolgálattal. Adott esetben vigye a készüléket javításra egy meghatalmazott elektromos szaküzembe vagy a Trotec-hez.

Karbantartás

Karbantartást megelőző tevékenységek



Figyelmeztetés villamos feszültségre

Ne érintse meg a hálózati csatlakozódugót nedves vagy vizes kézzel.

- Kapcsolja ki a készüléket.
- Úgy húzza ki a hálózati csatlakozókábelt a dugaszolóaljzatból, hogy a csatlakozódugónál fogja meg.

A ház tisztítása

Tisztítsa meg a házat egy megnedvesített, puha, nem szárazó kendővel. Ügyeljen arra, hogy ne hatoljon be nedvesség a készülékházba. Ügyeljen arra, hogy villamos alkatrészeket ne érhesse nedvesség. A kendő nedvesítéséhez ne használjon agresszív tisztítószereket, például tisztítósprayket, oldószereket, alkoholtartalmú tisztítószereket vagy súrolószereket.

Műszaki függelék

Műszaki adatok

Paraméter	Érték
Modell	TVE 39 T
Szellőzési fokozatok	6
Levegősebesség	3,2 m/s
Tápfeszültség	220 - 240 V / 50 Hz
Teljesítményfelvétel	45 W
Hálózati kábel hossza	1,6 m
Oscillálás	60°
Hangnyomásszint (1 m távolságban, 6. fokozat)	58 dB(A)
Súly	5,5 kg
Méreték állványtalppal együtt (hosszúság x szélesség x magasság)	300 x 300 x 1080 (mm)
Min. távolság falaktól és tárgyaktól	fent (A): 20 cm hátról (B): 20 cm oldaltól (C): 20 cm előlről (D): 20 cm
elem a távirányítóhoz	CR 2032 - 3V

Ártalmatlanítás



Egy használt elektromos vagy elektronikus készüléken látható áthúzott szemetes szimbólum azt jelzi, hogy használati idejének végén nem szabad háztartási hulladékba dobni. Az Ön közelében gyűjtőhelyek állnak rendelkezésre használt elektromos és elektronikus készülékek ingyenes leadásához. A címetek a városi, ill. helyi önkormányzattól tudhatja meg. A <https://de.trotec.com/shop/> weboldalunkon is tájékozódhat az általunk létrehozott további leadási lehetőségekről.

Elektromos és elektronikus készülékhulladékok szelektív gyűjtésének az a célja, hogy lehetővé tegye a készülékhulladékok anyagainak, ill. a hulladékok más formában történő hasznosítását, továbbá elkerüljük a környezetre és az emberi egészségre ható negatív következményeket az esetleg a készülékekben lévő veszélyes anyagok ártalmatlanítása során.



Elemek és akkumulátorok nem valók a háztartási hulladékba, hanem azokat az Európai Unióban – az EURÓPAI PARLAMENT ÉS A TANÁCS 2006/66/EK számú, 2006. szeptember 06-i, elemekről és akkumulátorokról szóló irányelve szerint – szakszerű ártalmatlanításra kell átadni. Kérjük, ártalmatlanítsa az elemeket és akkumulátorokat a hatályos törvényi rendelkezéseknek megfelelően.

Trotec GmbH

Grebener Str. 7
D-52525 Heinsberg

☎ +49 2452 962-400

☎ +49 2452 962-200

✉ info@trotec.com

www.trotec.com