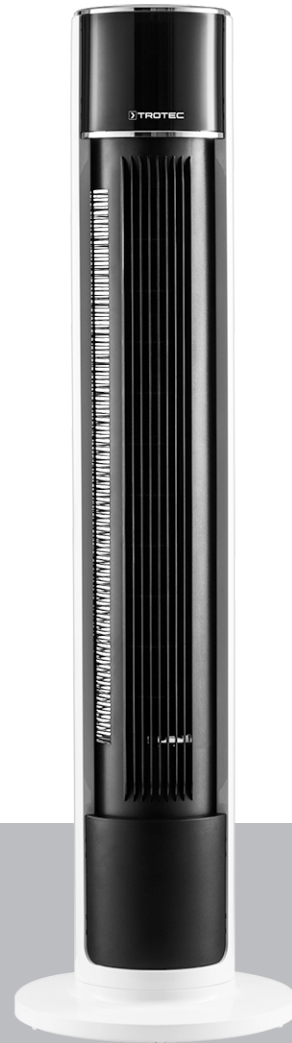


TVE 39 T

EL

ΟΔΗΓΙΕΣ ΧΡΗΣΗΣ
ΑΝΕΜΙΣΤΗΡΑΣ ΠΥΡΓΟΣ



 TROTEC

Περιεχόμενα

Υποδείξεις για τις οδηγίες χρήσης..... 2

Ασφάλεια 2

Πληροφορίες για τη συσκευή..... 4

Μεταφορά και αποθήκευση..... 4

Συναρμολόγηση και θέση σε λειτουργία 5

Χειρισμός 6

Σφάλματα και βλάβες 8

Συντήρηση..... 9

Τεχνικό παράρτημα 9

Απόρριψη..... 9

Υποδείξεις για τις οδηγίες χρήσης

Σύμβολα



Προειδοποίηση για ηλεκτρική τάση

Το σύμβολο αυτό υποδεικνύει ότι υπάρχουν κίνδυνοι για την ανθρώπινη ζωή και υγεία λόγω ηλεκτρικής τάσης.



Προειδοποίηση

Η λέξη προειδοποίησης περιγράφει κίνδυνο μεσαίου βαθμού που μπορεί να οδηγήσει στο θάνατο ή τον βαρύ τραυματισμό εάν δεν αποφευχθεί.



Προσοχή

Η λέξη προειδοποίησης περιγράφει κίνδυνο μικρού βαθμού που μπορεί να οδηγήσει σε ασήμαντο ή μέτριο τραυματισμό εάν δεν αποφευχθεί.

Σημείωση

Η λέξη προειδοποίησης υποδεικνύει σημαντικές πληροφορίες (π.χ. υλικές ζημιές) αλλά όχι κινδύνους.



Πληροφορίες

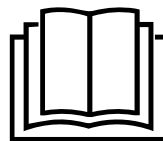
Υποδείξεις με αυτό το σύμβολο σας βοηθούν να πραγματοποιήσετε τις δραστηριότητές σας γρήγορα και με ασφάλεια.



Τηρείτε τις οδηγίες

Οι υποδείξεις με αυτό το σύμβολο σας συνιστούν να δώσετε προσοχή στις οδηγίες χρήσης.

Μπορείτε να πραγματοποιήσετε λήψη της τελευταίας έκδοσης των οδηγιών χρήσης και της δήλωσης συμμόρφωσης της ΕΕ από τον παρακάτω σύνδεσμο:



TVE 39 T



<https://hub.trotec.com/?id=44290>

Ασφάλεια

Πριν την έναρξη λειτουργίας / χρήση της συσκευής διαβάστε προσεκτικά τις παρούσες οδηγίες και φυλάσσετε τις οδηγίες πάντα κοντά στο σημείο τοποθέτησης ή δίπλα στη συσκευή!



Προειδοποίηση

Διαβάστε όλες τις προειδοποιήσεις ασφαλείας και τις οδηγίες.

Η παραμέληση της τήρησης των προειδοποιήσεων ασφαλείας και των οδηγιών μπορεί να προκαλέσει ηλεκτροπληξία, φωτιά ή/και σοβαρούς τραυματισμούς. **Φυλάσσετε τις προειδοποιήσεις ασφαλείας και τις οδηγίες για μελλοντική χρήση.**

Η συσκευή αυτή μπορεί να χρησιμοποιηθεί από παιδιά 8 ετών και άνω καθώς και από άτομα με περιορισμένες σωματικές, αισθητηριακές ή πνευματικές ικανότητες ή με ελλιπή εμπειρία και/ή γνώση, εφόσον επιτηρούνται ή έχουν εκπαιδευτεί σχετικά με την ασφαλή χρήση της συσκευής και τους σχετικούς κινδύνους. Απαγορεύεται στα παιδιά να παίζουν με τη συσκευή. Ο καθαρισμός και η συντήρηση από τον χρήστη απαγορεύεται να διεξάγονται από παιδιά χωρίς επιτήρηση.

- Μη χρησιμοποιείτε τη συσκευή σε χώρους με κίνδυνο έκρηξης.
- Μη χρησιμοποιείτε τη συσκευή σε περιβάλλον δυσμενές για τη λειτουργία της.
- Η συσκευή πρέπει να τοποθετείται σε όρθια και σταθερή θέση.
- Αφήστε τη συσκευή να στεγνώσει μετά από υγρό καθαρισμό. Μην τη χρησιμοποιείτε όταν είναι υγρή.
- Μη θέτετε σε λειτουργία ή μη χειρίζεστε τη συσκευή με βρεγμένα ή υγρά χέρια.
- Αποφύγετε την άμεση έκθεση της συσκευής σε στήλη νερού.
- Μη βάζετε ποτέ αντικείμενα ή μέλη του σώματος μέσα στη συσκευή.

- Μην καλύπτετε και μη μεταφέρετε τη συσκευή όταν είναι σε λειτουργία.
- Μην κάθεστε πάνω στη συσκευή.
- Η συσκευή δεν είναι παιχνίδι. Κρατάτε τα παιδιά και τα ζώα μακριά από τη συσκευή. Χρησιμοποιείτε τη συσκευή μόνο με εποπτεία.
- Πριν από κάθε χρήση ελέγχετε ότι η συσκευή, τα εξαρτήματα και τα σημεία σύνδεσής της δεν έχουν υποστεί ζημιές. Μη χρησιμοποιείτε ελαττωματικές συσκευές ή ελαττωματικά μέρη της συσκευής.
- Βεβαιωθείτε ότι όλα τα εξωτερικά ηλεκτρικά καλώδια της συσκευής είναι προστατευμένα από ζημιές (π.χ. από ζώα). Μη χρησιμοποιείτε ποτέ τη συσκευή, εάν υπάρχουν ζημιές σε ηλεκτρικά καλώδια ή στη σύνδεση με το ηλεκτρικό δίκτυο!
- Η ηλεκτρική σύνδεση πρέπει να συμμορφώνεται με τις οδηγίες στο κεφάλαιο «Τεχνικά χαρακτηριστικά».
- Συνδέστε το φικ σε μια κατάλληλα προστατευμένη πρίζα.
- Επιλέξτε τις προεκτάσεις του καλωδίου τροφοδοσίας λαμβάνοντας υπόψη τα τεχνικά στοιχεία. Ξετυλίγετε ολόκληρο το καλώδιο προέκτασης. Αποφεύγετε την ηλεκτρική υπερφόρτωση.
- Πριν από εργασίες συντήρησης, φροντίδας ή επισκευής βγάzte πάντα το καλώδιο τροφοδοσίας από την πρίζα, πιάνοντάς το από το φικ.
- Απενεργοποιείτε τη συσκευή και βγάzte το καλώδιο τροφοδοσίας από την πρίζα, όταν δεν χρησιμοποιείτε τη συσκευή.
- Να μη χρησιμοποιείτε ποτέ τη συσκευή, εάν διαπιστώσετε ότι υπάρχουν ζημιές στο φικ ή στο καλώδιο τροφοδοσίας. Εάν υποστεί ζημιά το καλώδιο σύνδεσης ηλεκτρικού δικτύου της συσκευής, πρέπει να αντικατασταθεί από τον κατασκευαστή ή την εξυπηρέτηση πελατών του ή αντιστοίχως εξειδικευμένο άτομο, για την αποφυγή κινδύνων.
Τα ελαττωματικά καλώδια τροφοδοσίας συνιστούν σοβαρό κίνδυνο για την υγεία!
- Προσέξτε κατά την τοποθέτηση να επιλέξετε τις ελάχιστες αποστάσεις από τοίχους και αντικείμενα καθώς και τις συνθήκες αποθήκευσης και λειτουργίας σύμφωνα με το κεφάλαιο Τεχνικά χαρακτηριστικά.
- Βεβαιωθείτε ότι δεν υπάρχουν εμπόδια στην είσοδο και έξοδο αέρα.
- Βεβαιωθείτε ότι η περιοχή γύρω από την είσοδο και την έξοδο του αέρα είναι πάντα ελεύθερη από σκόρπια αντικείμενα και ακαθαρσίες.
- Δεν πρέπει να θέτετε σε λειτουργία τη συσκευή ή να τη συνδέετε με το ρεύμα πριν τη συναρμολόγησή της.
- Η λανθασμένη εγκατάσταση μπορεί να προκαλέσει πυρκαγιά, ηλεκτροπληξία ή σοβαρό τραυματισμό.

- Η συσκευή διαθέτει προστασία από υπερθέρμανση που ενεργοποιείται σε περίπτωση υπερθέρμανσης (υπέρβαση της θερμοκρασίας λειτουργίας) της συσκευής. Τότε η συσκευή απενεργοποιείται αυτόματα.
- Μην τοποθετείτε επαναφορτιζόμενες μπαταρίες στο τηλεχειριστήριο.

Ενδεδειγμένη χρήση

Χρησιμοποιείτε τη συσκευή TVE 39 T αποκλειστικά ως ανεμιστήρα πύργο για τον αερισμό σε εσωτερικούς χώρους, σύμφωνα με τα τεχνικά χαρακτηριστικά.

Μη ενδεδειγμένη χρήση

- Μην τοποθετείτε τη συσκευή σε υγρό ή/και πλημμυρισμένο δάπεδο.
- Μην τοποθετείτε αντικείμενα επάνω στη συσκευή, π.χ. ρούχα.
- Μη χρησιμοποιείτε τη συσκευή σε εξωτερικό χώρο.
- Δεν επιτρέπεται διαφορετική χρήση ή λειτουργία αυτής της συσκευής, πέρα από αυτές που αναφέρονται στις παρούσες οδηγίες. Η μη τήρηση των οδηγιών καθιστά άκυρη οποιαδήποτε ευθύνη και αξίωση βάσει της εγγύησης.
- Απαγορεύονται οι αυθαίρετες δομικές τροποποιήσεις της συσκευής, καθώς και οι προσθήκες ή οι μετατροπές.

Εξειδίκευση προσωπικού

Τα άτομα που χρησιμοποιούν αυτήν τη συσκευή πρέπει:

- να γνωρίζουν τους κινδύνους που υπάρχουν κατά την εργασία με ηλεκτρικές συσκευές σε περιβάλλον με υγρασία.
- να έχουν διαβάσει και κατανοήσει τις οδηγίες χρήσης και ιδίως το κεφάλαιο «Ασφάλεια».

Λοιποί κίνδυνοι



Προειδοποίηση για ηλεκτρική τάση

Οι εργασίες σε ηλεκτρικά εξαρτήματα επιτρέπεται να εκτελούνται μόνο από εξουσιοδοτημένο τεχνικό προσωπικό!



Προειδοποίηση για ηλεκτρική τάση

Πριν από κάθε εργασία στη συσκευή πρέπει να αφαιρείτε το φικ από την πρίζα!
Αποσυνδέετε το καλώδιο τροφοδοσίας από την πρίζα, πιάνοντάς το από το φικ.



Προειδοποίηση

Αυτή η συσκευή μπορεί να προκαλέσει κινδύνους, εάν χρησιμοποιηθεί από μη καταρτισμένα άτομα με ακατάλληλο ή μη ενδεδειγμένο τρόπο. Προσέξτε την εξειδίκευση του προσωπικού!



Προειδοποίηση

Η συσκευή δεν είναι παιχνίδι και δεν πρέπει να βρίσκεται στα χέρια των παιδιών.



Προειδοποίηση

Κίνδυνος ασφυξίας!
Μην αφήνετε τα υλικά συσκευασίας χωρίς επίβλεψη.
Ενδέχεται να γίνουν επικίνδυνο παιχνίδι για τα παιδιά.

Σημείωση

Για τον καθαρισμό της συσκευής μη χρησιμοποιείτε δραστικά καθαριστικά, λειαντικά μέσα ή διαλύτες.

Αντίδραση σε περίπτωση έκτακτης ανάγκης

1. Απενεργοποιήστε τη συσκευή.
2. Σε περίπτωση έκτακτης ανάγκης αποσυνδέετε τη συσκευή από την παροχή του δικτύου: Αποσυνδέστε το καλώδιο σύνδεσης από την πρίζα, πιάνοντάς το από το φις.
3. Μην ξανασυνδέσετε ελαττωματική συσκευή στο ηλεκτρικό δίκτυο.

Πληροφορίες για τη συσκευή

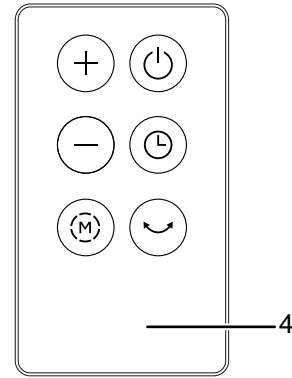
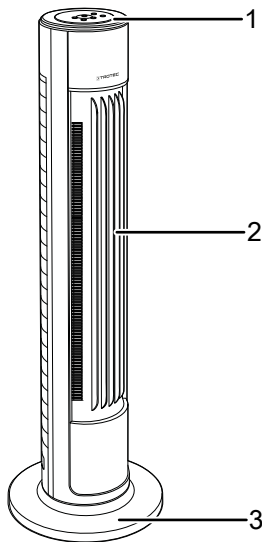
Περιγραφή της συσκευής

Η συσκευή προορίζεται για την ανακύκλωση του αέρα σε εσωτερικούς χώρους.

Η συσκευή διαθέτει τα εξής χαρακτηριστικά:

- 6 επίπεδα ταχύτητας
- Ρυθμιζόμενη λειτουργία χρονοδιακόπτη έως 12 ώρες
- Ενεργοποιούμενη περιστροφή 60°

Απεικόνιση συσκευής



Αρ.	Περιγραφή
1	Πίνακας ελέγχου
2	Σώμα ανεμιστήρα
3	Πόδι βάσης
4	Τηλεχειριστήριο

Μεταφορά και αποθήκευση

Σημείωση

Όταν αποθηκεύετε ή μεταφέρετε τη συσκευή με ακατάλληλο τρόπο, ενδέχεται να προκληθούν βλάβες στη συσκευή.

Προσέξτε τις πληροφορίες για τη μεταφορά και αποθήκευση της συσκευής.

Μεταφορά

Η συσκευή διαθέτει χειρολαβή για ευκολότερη μεταφορά.

Προσέξτε τις ακόλουθες οδηγίες **πριν** από κάθε μεταφορά:

- Απενεργοποιήστε τη συσκευή.
- Αποσυνδέστε το καλώδιο τροφοδοσίας από την πρίζα, πιάνοντάς το από το φις.
- Μην τραβάτε τη συσκευή από το καλώδιο τροφοδοσίας.

Προσέξτε τις ακόλουθες υποδείξεις **μετά** από κάθε μεταφορά:

- Τοποθετήστε τη συσκευή σε όρθια θέση μετά τη μεταφορά.

Αποθήκευση

Τηρείτε τις ακόλουθες οδηγίες **πριν** από κάθε αποθήκευση:

- Απενεργοποιήστε τη συσκευή.
- Αποσυνδέστε το καλώδιο τροφοδοσίας από την πρίζα, πιάνοντάς το από το φις.

Τηρείτε τις ακόλουθες συνθήκες αποθήκευσης, όταν δεν χρησιμοποιείτε τη συσκευή:

- διατηρείτε τη συσκευή στεγνή και προστατευμένη από τον παγετό και τις υψηλές θερμοκρασίες
- εάν χρειάζεται, προστατεύετε τη συσκευή από την είσοδο σκόνης με ένα πλαστικό κάλυμμα.
- Μην τοποθετείτε άλλες συσκευές ή αντικείμενα πάνω στη συσκευή, για να μην προκληθεί βλάβη στη συσκευή.
- Αφαιρέστε τις μπαταρίες από το τηλεχειριστήριο.

Συναρμολόγηση και θέση σε λειτουργία

Παραδοτέα

- 1 x συσκευή TVE 39 T
- 1 x πόδια βάσης
- 1 x τηλεχειριστήριο
- 1 x οδηγίες

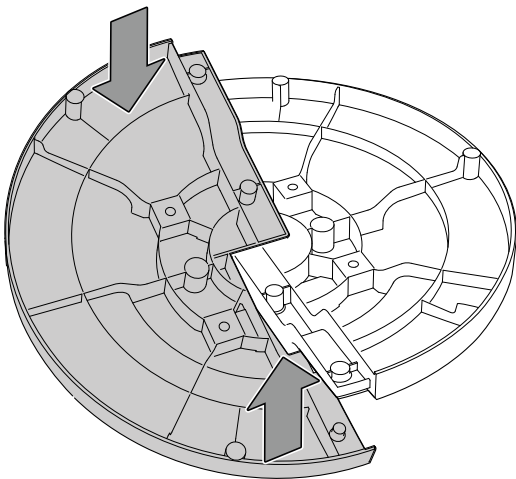
Άνοιγμα συσκευής

1. Ανοίξτε το κουτί και αφαιρέστε τη συσκευή.
2. Αφαιρέστε τη συσκευασία εντελώς από τη συσκευή.
3. Ξετυλίξτε εντελώς το καλώδιο τροφοδοσίας. Ελέγξτε ότι το καλώδιο δεν έχει υποστεί βλάβη και προσέξτε να μην το καταστρέψετε, όταν το ξετυλίγετε.

Συναρμολόγηση

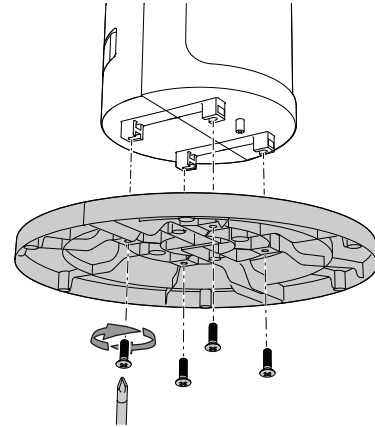
Συναρμολόγηση βάσης

Συνδέστε τα δυο τμήματα της βάσης (3) μεταξύ τους έτσι ώστε τα μπουλόνια να πιάνουν στα προβλεπόμενα ανοίγματα.



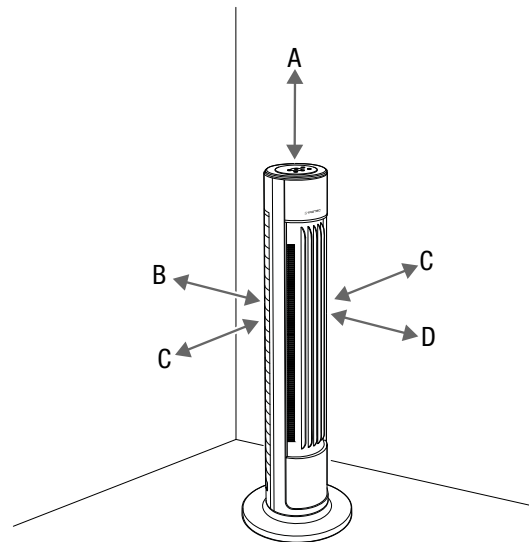
Σύνδεση σώματος ανεμιστήρα και βάσης

1. Λύστε τις τέσσερις βίδες σύνδεσης από την κάτω πλευρά του σώματος ανεμιστήρα (2).
2. Συνδέστε τη συναρμολογημένη βάση (3) με το σώμα ανεμιστήρα (2).
3. Βιδώστε το συναρμολογημένο πόδι στήριξης (3) στην κάτω πλευρά του σώματος ανεμιστήρα (2) με τις τέσσερις βίδες σύνδεσης.



Έναρξη λειτουργίας

Προσέξτε κατά την τοποθέτηση της συσκευής τις ελάχιστες αποστάσεις από τοίχους και αντικείμενα σύμφωνα με το κεφάλαιο «Τεχνικά χαρακτηριστικά».



- Πριν ενεργοποιήσετε και πάλι τη συσκευή, ελέγξτε την κατάσταση του καλωδίου τροφοδοσίας. Εάν δεν είστε σίγουροι για την άψογη κατάστασή του, τηλεφωνήστε στην εξυπηρέτηση πελατών.
- Η συσκευή πρέπει να τοποθετείται σε όρθια και σταθερή θέση.
- Τοποθετήστε το καλώδιο τροφοδοσίας ή/και τα άλλα ηλεκτρικά καλώδια έτσι, ώστε να μην υπάρχει κίνδυνος παραπατήματος, ειδικά αν η συσκευή βρίσκεται στη μέση του δωματίου. Χρησιμοποιήστε καλωδιωτές γέφυρες.

- Βεβαιωθείτε ότι οι προεκτάσεις των καλωδίων είναι πλήρως ξετυλιγμένες.
- Προσέξτε να μην εμποδίζεται η ροή του αέρα από κουρτίνες ή άλλα αντικείμενα.

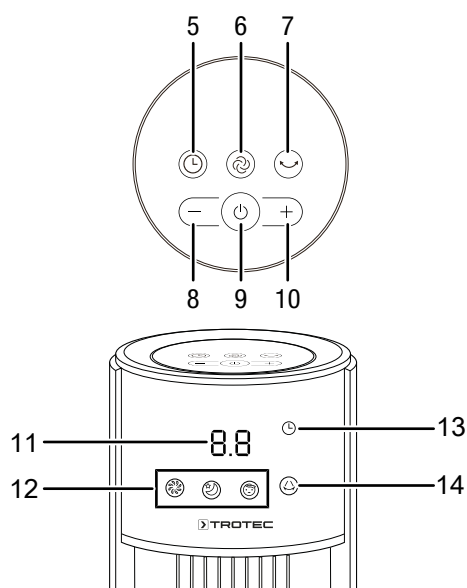
Πριν την πρώτη θέση σε λειτουργία, τοποθετήστε τις μπαταρίες στο τηλεχειριστήριο.

Σύνδεση καλωδίου τροφοδοσίας

- Συνδέστε το φις σε μια κατάλληλα προστατευμένη πρίζα.

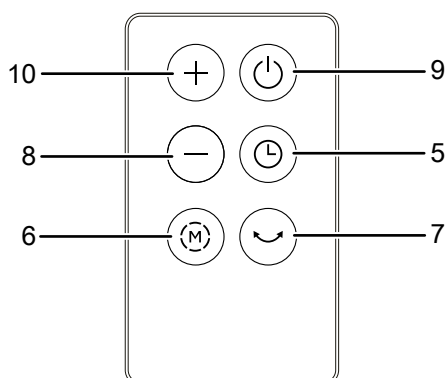
Χειρισμός

Στοιχεία χειρισμού



Τηλεχειριστήριο

Κάθε ρύθμιση της συσκευής μπορεί να πραγματοποιηθεί από το τηλεχειριστήριο που περιλαμβάνεται στα παραδοτέα.



Αρ.	Περιγραφή	Σημασία
5	Πλήκτρο <i>TIMER</i> (ΧΡΟΝΟΔΙΑΚΟΠΤΗ Σ)	Λειτουργία χρονοδιακόπτη Αυτόματη ενεργοποίηση και απενεργοποίηση
6	Πλήκτρο <i>MODE</i> (ΤΡΟΠΟΣ)	Επιλογή τρόπου λειτουργίας: <i>Κανονική λειτουργία</i> <i>Φυσικός αέρας</i> <i>Νυχτερινή Λειτουργία</i>
7	Πλήκτρο <i>Παλινδρόμηση</i>	Ενεργοποίηση και απενεργοποίηση λειτουργίας παλινδρόμησης
8	Πλήκτρο <i>Πλην</i>	<ul style="list-style-type: none"> • Μείωση ταχύτητας ανεμιστήρα • Μείωση αριθμού ωρών με ενεργοποιημένο χρονοδιακόπτη
9	Πλήκτρο <i>ON/OFF</i>	Ενεργοποίηση ή απενεργοποίηση συσκευής
10	Πλήκτρο <i>Συν</i>	<ul style="list-style-type: none"> • Αύξηση ταχύτητας ανεμιστήρα • Αύξηση αριθμού ωρών με ενεργοποιημένο χρονοδιακόπτη
11	Ένδειξη τμημάτων	<ul style="list-style-type: none"> • Ένδειξη του αριθμού ωρών με ενεργοποιημένο χρονοδιακόπτη 0,5 h έως 12 h • Ένδειξη της βαθμίδας αερισμού
12	Σύμβολο <i>Τρόπος λειτουργίας</i>	Εμφανίζει τον επιλεγμένο τρόπο λειτουργίας: <ul style="list-style-type: none"> ☼ = <i>Κανονική λειτουργία</i> ☺ = <i>Φυσικός αέρας</i> ☾ = <i>Νυχτερινή Λειτουργία</i>
13	Σύμβολο <i>Timer</i> (Χρονοδιακόπτης)	Ανάβει, όταν είναι ενεργοποιημένη η λειτουργία Timer για την αυτόματη ενεργοποίηση ή αυτόματη απενεργοποίηση.
14	Σύμβολο <i>Παλινδρόμηση</i>	Εμφανίζει την ενεργοποιημένη λειτουργία παλινδρόμησης

Ενεργοποίηση συσκευής

Αφού έχετε τοποθετήσει τη συσκευή όπως περιγράφεται στο κεφάλαιο «Έναρξη λειτουργίας», η συσκευή είναι έτοιμη να λειτουργήσει και μπορείτε να την ενεργοποιήσετε.

Πιέστε το πλήκτρο *ON/OFF* (9).

1. Πιέστε το πλήκτρο *ON/OFF* (9).

⇒ Ακούγεται ένα ηχητικό σήμα και η συσκευή ξεκινά στον τρόπο λειτουργίας *Κανονική λειτουργία*.

Ρύθμιση τρόπων λειτουργίας

Η συσκευή διαθέτει τους εξής τρόπους λειτουργίας:

- *Κανονική λειτουργία*
- *Φυσικός αέρας*
- *Νυχτερινή Λειτουργία*

Κανονική λειτουργία

Στον τρόπο λειτουργίας *Κανονική λειτουργία* ο ανεμιστήρας λειτουργεί συνεχώς στην επιθυμητή βαθμίδα αερισμού. Η βαθμίδα αερισμού μπορεί να ρυθμιστεί σε αυτό τον τρόπο λειτουργίας ανάμεσα στη βαθμίδα 1 και 6 και απεικονίζεται στην ένδειξη τμημάτων (11).

Ακολουθήστε τα παρακάτω βήματα, για να ρυθμίσετε τη βαθμίδα αερισμού στον τρόπο λειτουργίας *Κανονική λειτουργία*:

1. Πιέστε το πλήκτρο «ΤΡΟΠΟΣ» (*MODE*) (6), μέχρι να αναβοσβήσει το σύμβολο *Κανονική λειτουργία* (12)
⇒ Η συσκευή ξεκινά στον τρόπο λειτουργίας *Κανονική λειτουργία*.
2. Πιέστε το πλήκτρο *Συν* (10) ή *Μείον* (8) για να ρυθμίσετε την επιθυμητή βαθμίδα αερισμού. Η επιλεγμένη βαθμίδα αερισμού απεικονίζεται στην ένδειξη τμημάτων (11).

Φυσικός αέρας

Στον τρόπο λειτουργίας *Φυσικός αέρας* η ταχύτητα αερισμού αυξομειώνεται αυτόματα για να δημιουργηθεί ένα ευχάριστο, φυσικό ρεύμα αέρα. Μπορείτε να ρυθμίσετε χειροκίνητα τη βαθμίδα αερισμού σε αυτή τη λειτουργία ανάμεσα στη βαθμίδα 2 και 6.

Για να ενεργοποιήσετε τον τρόπο λειτουργίας *Φυσικός αέρας* ενεργήστε ως εξής:

1. Πιέστε το πλήκτρο «ΤΡΟΠΟΣ» (*MODE*) (6), μέχρι να αναβοσβήσει το σύμβολο *Φυσικός αέρας* (12)
⇒ Η συσκευή μεταβαίνει στον τρόπο λειτουργίας *Φυσικός αέρας*.
2. Πιέστε το πλήκτρο *Συν* (10) ή *Μείον* (8) για να ρυθμίσετε την επιθυμητή βαθμίδα αερισμού. Η επιλεγμένη βαθμίδα αερισμού απεικονίζεται στην ένδειξη τμημάτων (11).
⇒ Η συσκευή εναλλάσσεται μεταξύ της ρυθμισμένης βαθμίδας αερισμού και μιας βαθμίδας αερισμού.
⇒ Η συσκευή εναλλάσσεται π.χ. μεταξύ βαθμίδας 3 και 2, αν είχε επιλεγεί η βαθμίδα 3.

Νυχτερινή Λειτουργία

Στον τρόπο λειτουργίας *Νυχτερινή λειτουργία* η βαθμίδα αερισμού ελαττώνεται σταδιακά αυτόματα από τη συσκευή ανεξάρτητα από την επιλεγμένη βαθμίδα αερισμού. Μπορείτε να ρυθμίσετε χειροκίνητα τη βαθμίδα αερισμού σε αυτή τη λειτουργία ανάμεσα στη βαθμίδα 2 και 3.

- Στη βαθμίδα αερισμού 2 στον τρόπο λειτουργίας *Νυχτερινή λειτουργία* η συσκευή μεταβαίνει αυτόματα μετά από 30 λεπτά στη βαθμίδα λειτουργίας 1 και συνεχίζει να λειτουργεί σε αυτή.
- Στη βαθμίδα αερισμού 3 στον τρόπο λειτουργίας *Νυχτερινή λειτουργία* η συσκευή μεταβαίνει αυτόματα στη βαθμίδα αερισμού 2 μετά από διάρκεια λειτουργίας 30 λεπτών. Μετά από ακόμη 30 λεπτά η συσκευή μεταβαίνει αυτόματα στη βαθμίδα αερισμού 1 και συνεχίζει να λειτουργεί σε αυτή τη βαθμίδα.

Για την ενεργοποίηση της νυχτερινής λειτουργίας, ακολουθήστε την εξής διαδικασία:

1. Πιέστε το πλήκτρο «ΤΡΟΠΟΣ» (*MODE*) (6), μέχρι να ανάψει το σύμβολο *Νυχτερινή λειτουργία* (12).
⇒ Η συσκευή λειτουργεί στον τρόπο λειτουργίας *Νυχτερινή λειτουργία*.

Ρύθμιση χρονοδιακόπτη

Ο χρονοδιακόπτης έχει δύο τρόπους λειτουργίας:

- αυτόματη απενεργοποίηση μετά από προρυθμισμένο αριθμό ωρών
- αυτόματη ενεργοποίηση μετά από προρυθμισμένο αριθμό ωρών

Ο αριθμός ωρών του χρονοδιακόπτη μπορεί να κυμαίνεται μεταξύ 0,5 και 12 ωρών. Ο χρονοδιακόπτης προγραμματίζεται σε διαστήματα των 0,5 ωρών (0,5 έως 10 ώρες) ή 1 ώρα (10 έως 12 ώρες).

Η λειτουργία μπορεί να ρυθμιστεί σε όλους τους τρόπους λειτουργίας. Μπορεί να ενεργοποιηθεί και κατά τη διάρκεια της λειτουργίας, καθώς και όταν η συσκευή βρίσκεται σε Standby.

Αυτόματη ενεργοποίηση

✓ Η συσκευή βρίσκεται τώρα σε Standby.

1. Πιέστε το πλήκτρο *TIMER* (5), για να ενεργοποιήσετε τον χρονοδιακόπτη.
⇒ Η ένδειξη *Timer (Χρονοδιακόπτης)* (13) αναβοσβήνει.
⇒ Στην ένδειξη τμημάτων (11) αναβοσβήνει ο αριθμός των ωρών μέχρι την αυτόματη ενεργοποίηση.
2. Πιέστε το πλήκτρο *Συν* (10) ή *Μείον* (8) για να ρυθμίσετε τον επιθυμητό αριθμό ωρών μέχρι την αυτόματη ενεργοποίηση.
⇒ Στην ένδειξη τμημάτων (11) αναβοσβήνει ο αριθμός των ωρών μέχρι την αυτόματη ενεργοποίηση.
3. Περιμένετε περίπου 5 δευτερόλεπτα για να επιβεβαιωθεί η ρύθμιση.
⇒ Στην ένδειξη τμημάτων (11) αναβοσβήνει η βαθμίδα αερισμού.
4. Πιέστε το πλήκτρο *Συν* (10) ή *Μείον* (8) για να ρυθμίσετε την επιθυμητή βαθμίδα αερισμού.
5. Πιέστε το πλήκτρο «ΤΡΟΠΟΣ» (*MODE*) (6) επανειλημμένα, για να επιλέξετε τον επιθυμητό τρόπο λειτουργίας.
6. Περιμένετε περίπου 5 δευτερόλεπτα για να επιβεβαιωθεί η ρύθμιση.
⇒ Στην ένδειξη τμημάτων εμφανίζεται για περίπου 30 δευτερόλεπτα ο αριθμός ωρών μέχρι την αυτόματη ενεργοποίηση.
⇒ Το σύμβολο *Timer (Χρονοδιακόπτης)* εμφανίζεται για περίπου 30 δευτερόλεπτα.
⇒ Το σύμβολο για τον τρόπο λειτουργίας (12) και ενδεχομένως για την παλινδρόμηση (14) εμφανίζεται για περίπου 30 δευτερόλεπτα.
⇒ Η συσκευή ενεργοποιείται μετά το καθορισμένο χρονικό διάστημα.

Υποδείξεις για την αυτόματη ενεργοποίηση:

- Η χειροκίνητη ενεργοποίηση της συσκευής απενεργοποιεί την αυτόματη ενεργοποίηση.
- Αν επιλέξετε τον αριθμό ωρών 0, ο χρονοδιακόπτης είναι απενεργοποιημένος.

Αυτόματη απενεργοποίηση

- ✓ Η συσκευή έχει ενεργοποιηθεί.
1. Πιέστε το πλήκτρο *TIMER* (5), για να ενεργοποιήσετε τον χρονοδιακόπτη.
 - ⇒ Το σύμβολο *Timer* (Χρονοδιακόπτης) (13) ανάβει.
 - ⇒ Στην ένδειξη τμημάτων (11) εμφανίζεται ο αριθμός των ωρών μέχρι την αυτόματη απενεργοποίηση.
 2. Πιέστε το πλήκτρο *Συν* (10) ή *Μείον* (8) για να ρυθμίσετε τον επιθυμητό αριθμό ωρών μέχρι την αυτόματη απενεργοποίηση.
 - ⇒ Στην ένδειξη τμημάτων (11) εμφανίζεται ο αριθμός των ωρών μέχρι την αυτόματη απενεργοποίηση.
 3. Περιμένετε περίπου 5 δευτερόλεπτα για να επιβεβαιωθεί η ρύθμιση.
 - ⇒ Στην ένδειξη τμημάτων (11) αναβοσβήνει ο αριθμός των ωρών μέχρι την αυτόματη απενεργοποίηση δυο φορές.
 - ⇒ Στην ένδειξη τμημάτων (11) εμφανίζεται η βαθμίδα αερισμού.
 - ⇒ Η συσκευή απενεργοποιείται μετά το καθορισμένο χρονικό διάστημα.

Υποδείξεις για την αυτόματη απενεργοποίηση:

- Η χειροκίνητη απενεργοποίηση της συσκευής απενεργοποιεί την αυτόματη απενεργοποίηση.
- Αν επιλέξετε τον αριθμό ωρών 0, ο χρονοδιακόπτης είναι απενεργοποιημένος.

Λειτουργία Μνήμης

Αν ενεργοποιήσετε ξανά τη συσκευή από το Standby ή μετά από μια διακοπή ρεύματος, οι επιλεγμένες ρυθμίσεις για τον τρόπο λειτουργίας που χρησιμοποιήθηκε τελευταία καθώς και για την παλινδρόμηση είναι αποθηκευμένες.

Δεν αποθηκεύεται στη συσκευή ο εκάστοτε χρονοδιακόπτης που έχει προ-προγραμματιστεί.

Ρύθμιση παλινδρόμησης

Με τη λειτουργία παλινδρόμησης επιτυγχάνετε ομοιόμορφο αερισμό.

- ✓ Η συσκευή είναι ενεργοποιημένη και λειτουργεί.
1. Πιέστε το πλήκτρο *Παλινδρόμηση* (7), για να ενεργοποιήσετε τη λειτουργία παλινδρόμησης.
 - ⇒ Η παλινδρόμηση είναι ενεργοποιημένη.
 - ⇒ Το σώμα ανεμιστήρα περιστρέφεται κατά έως 60°.
 - ⇒ Το σύμβολο *Παλινδρόμηση* (14) ανάβει.
 2. Πιέστε ξανά το πλήκτρο *Παλινδρόμηση* (7), για να απενεργοποιήσετε τη λειτουργία παλινδρόμησης.
 - ⇒ Η παλινδρόμηση είναι απενεργοποιημένη.
 - ⇒ Η συσκευή τερματίζει την παλινδρόμηση στο επιθυμητό σημείο και συνεχίζει στον ρυθμισμένο τρόπο λειτουργίας.
 - ⇒ Η ένδειξη *Παλινδρόμηση* (14) σβήνει.

Απενεργοποίηση



Προειδοποίηση για ηλεκτρική τάση

Μην αγγίζετε το φις με βρεγμένα ή υγρά χέρια.

- Απενεργοποιήστε τη συσκευή.
- Αποσυνδέστε το καλώδιο τροφοδοσίας από την πρίζα, πιάνοντάς το από το φις.
- Καθαρίστε τη συσκευή σύμφωνα με το κεφάλαιο «Συντήρηση».
- Αποθηκεύστε τη συσκευή σύμφωνα με το κεφάλαιο «Αποθήκευση».

Σφάλματα και βλάβες

Η συσκευή ελέγχθηκε διεξοδικά κατά την παραγωγή ως προς την άψογη λειτουργία της. Εάν, ωστόσο, παρουσιαστούν δυσλειτουργίες, τότε ελέγξτε τη συσκευή σύμφωνα με τον παρακάτω κατάλογο.

Η συσκευή δεν τίθεται σε λειτουργία:

- Ελέγξτε τη σύνδεση στο ηλεκτρικό δίκτυο.
- Ελέγξτε το καλώδιο τροφοδοσίας και το φις για φθορές.
- Ελέγξτε την υπάρχουσα ασφάλεια στο ηλεκτρικό δίκτυο.
- Ελέγξτε αν έχει ενεργοποιηθεί η προστασία από υπερθέρμανση, βλέπε κεφάλαιο Ασφάλεια.
- Περιμένετε 10 λεπτά πριν να επανεκκινήσετε τη συσκευή. Εάν η συσκευή δεν ενεργοποιείται, πρέπει να διενεργηθεί ηλεκτρικός έλεγχος από τεχνικό προσωπικό ή την Trotec.

Δεν λειτουργεί ο αεριστήρας:

- Ελέγξτε εάν η συσκευή είναι ενεργοποιημένη.
- Ελέγξτε την πηγή τροφοδοσίας και εξετάστε αν το φις ή το καλώδιο είναι ελαττωματικά.

Η συσκευή κάνει θόρυβο ή/και δονείται:

- Ελέγξτε αν η συσκευή έχει τοποθετηθεί σε όρθια και σταθερή θέση.
- Ελέγξτε εάν η συσκευή έχει συναρμολογηθεί σωστά.

Σημείωση

Περιμένετε τουλάχιστον 3 λεπτά μετά από όλες τις εργασίες συντήρησης και επισκευής. Στη συνέχεια επανενεργοποιήστε τη συσκευή.

Η συσκευή σας εξακολουθεί να μην λειτουργεί σωστά μετά τους ελέγχους?

Επικοινωνήστε με την εξυπηρέτηση πελατών. Εάν χρειάζεται, στείλτε τη συσκευή για επισκευή σε εξουσιοδοτημένη επιχείρηση εξειδικευμένη στις ηλεκτρικές εργασίες ή στην Trotec.

Συντήρηση

Ενέργειες πριν από την έναρξη συντήρησης



Προειδοποίηση για ηλεκτρική τάση

Μην αγγίζετε το φως με βρεγμένα ή υγρά χέρια.

- Απενεργοποιήστε τη συσκευή.
- Αποσυνδέστε το καλώδιο τροφοδοσίας από την πρίζα, πιάνοντάς το από το φως.

Καθαρισμός περιβλήματος

Καθαρίστε το περίβλημα με ένα υγρό και μαλακό πανί που δεν αφήνει χνούδια. Προσέχετε να μην εισέρχεται υγρασία μέσα στο περίβλημα. Προσέχετε, ώστε τα ηλεκτρικά εξαρτήματα να μην έρχονται σε επαφή με υγρασία. Μην χρησιμοποιείτε ισχυρά καθαριστικά, όπως π.χ. σπρέι καθαρισμού, διαλύτες, καθαριστικά με αλκοόλη ή διαβρωτικά καθαριστικά στο νοτισμένο πανί.

Τεχνικό παράρτημα

Τεχνικά χαρακτηριστικά

Παράμετρος	Τιμή
Μοντέλο	TVE 39 T
Βαθμίδες αερισμού	6
Ταχύτητα αέρα	3,2 m/s
Τάση εισόδου	220 - 240 V / 50 Hz
Μέγιστη ισχύς	45 W
Μήκος καλωδίου τροφοδοσίας	1,6 m
Παλινδρόμηση	60°
Στάθμη ηχητικής πίεσης (απόσταση 1 m, επίπεδο 6)	58 dB(A)
Βάρος	5,5 kg
Διαστάσεις με πόδι στήριξης (μήκος x πλάτος x ύψος)	300 x 300 x 1080 (mm)
Ελάχιστη απόσταση από τοίχους και αντικείμενα	Επάνω (A): 20 cm Πίσω (B): 20 cm Πλευρικά (C): 20 cm Εμπρός (D): 20 cm
Μπαταρίες για τηλεχειριστήριο	CR 2032 - 3V

Απόρριψη



Το σύμβολο του διαγραμμένου κάδου απορριμμάτων σε μια χρησιμοποιημένη ηλεκτρική ή ηλεκτρονική συσκευή σημαίνει ότι αυτή δεν πρέπει να απορρίπτεται στο τέλος του κύκλου ζωής της στα οικιακά απορρίμματα. Για τη δωρεάν επιστροφή βρίσκονται στην περιοχή σας σημεία συλλογής για χρησιμοποιημένες ηλεκτρικές και ηλεκτρονικές συσκευές. Μπορείτε να βρείτε τις διευθύνσεις από τις διοικητικές υπηρεσίες του δήμου ή της κοινότητάς σας. Μπορείτε επίσης να ενημερωθείτε στην ιστοσελίδα μας <https://de.trotec.com/shop/> για περαιτέρω δυνατότητες επιστροφής που έχουμε δημιουργήσει εμείς.

Μέσω της διαχωρισμένης συλλογής χρησιμοποιημένων ηλεκτρικών και ηλεκτρονικών συσκευών επιδιώκεται η επαναχρησιμοποίηση, η αξιοποίηση υλικών ή άλλες μορφές της αξιοποίησης χρησιμοποιημένων συσκευών και επίσης αποφεύγονται οι αρνητικές συνέπειες κατά την απόρριψη των επικίνδυνων ουσιών που πιθανόν υπάρχουν στις συσκευές στο περιβάλλον και στην ανθρώπινη υγεία.



Οι μπαταρίες και οι συσσωρευτές δεν αποτελούν οικιακά απορρίμματα και στην Ευρωπαϊκή Ένωση πρέπει να απορρίπτονται κατάλληλα σύμφωνα με την οδηγία 2006/66/EK ΤΟΥ ΕΥΡΩΠΑΪΚΟΥ ΚΟΙΝΟΒΟΥΛΙΟΥ ΚΑΙ ΤΟΥ ΣΥΜΒΟΥΛΙΟΥ της 6ης Σεπτεμβρίου 2006 σχετικά με τις μπαταρίες και τους συσσωρευτές. Οι μπαταρίες και οι συσσωρευτές θα πρέπει να απορρίπτονται σύμφωνα με τις ισχύουσες νομικές διατάξεις.

Trotec GmbH

Grebener Str. 7
D-52525 Heinsberg

☎ +49 2452 962-400

☎ +49 2452 962-200

✉ info@trotec.com

www.trotec.com