

IT

ISTRUZIONI
VIDEOSCOPIO



Sommario

Indicazioni per l'utilizzo del presente manuale 2

Sicurezza 2

Informazioni relative al dispositivo 5

Trasporto e stoccaggio..... 6

Utilizzo 7

Errori e anomalie 8

Manutenzione e riparazione..... 8

Smaltimento..... 8

Indicazioni per l'utilizzo del presente manuale

Simboli



Avvertimento relativo a tensione elettrica

Questo simbolo indica che sussistono pericoli di vita e per la salute delle persone, a causa della tensione elettrica.



Avvertimento

Questa parola chiave definisce un pericolo con un livello di rischio medio, che se non viene evitato potrebbe avere come conseguenza la morte o una lesione grave.



Attenzione

Questa parola chiave definisce un pericolo con un livello di rischio basso, che se non viene evitato potrebbe avere come conseguenza una lesione minima o leggera.

Avviso

Questa parola chiave indica la presenza di informazioni importanti (per es. relative a danni a cose), ma non indica pericoli.



Informazioni

Gli avvertimenti con questo simbolo aiutano a eseguire in modo veloce e sicuro le proprie attività.



Osservare le istruzioni

Gli avvertimenti contrassegnati con questo simbolo indicano che devono essere osservate le istruzioni del manuale d'uso.

La versione aggiornata di queste istruzioni per l'uso e la dichiarazione di conformità UE possono essere scaricate dal seguente link:



B021



<https://hub.trotec.com/?id=43269>

Sicurezza

Leggere le presenti istruzioni con attenzione prima della messa in funzione/dell'utilizzo del dispositivo e conservare le istruzioni sempre nelle immediate vicinanze del luogo di installazione o presso il dispositivo stesso.

- Non utilizzare il dispositivo in ambienti o aree a rischio di esplosione e non posizionarlo in tali locali.
- Non utilizzare il dispositivo in atmosfere aggressive.
- Non utilizzare il dispositivo in un'atmosfera oleifera, solfifera, contenente cloro o salifera.
- Proteggere il dispositivo dall'irraggiamento costante e diretto del sole.
- Utilizzare il dispositivo soltanto su impianti e oggetti che non sono sotto tensione. Prima di effettuare qualsiasi ispezione, scollegare tutti i componenti dell'impianto e gli oggetti dalla rete elettrica per garantire la sicurezza.
- Disattivare i circuiti di corrente elettrici presenti prima di utilizzare le sonde di misurazione e le teste della fotocamera nelle pareti.
- Prima di utilizzare le sonde di misurazione e le teste della fotocamera nelle tubature metalliche di una parete, far controllare da un'azienda specializzata e autorizzata che i tubi in metallo non siano sotto tensione elettrica.
- Per motivi di sicurezza, non utilizzare le sonde di misurazione e le teste della fotocamera per effettuare ispezioni su componenti in movimento.
- Non aprire il dispositivo.
- Non rimuovere alcuna indicazione sulla sicurezza, adesivo o etichetta dal dispositivo. Mantenere le indicazioni sulla sicurezza, gli adesivi o le etichette in buone condizioni, affinché si possano leggere bene.
- Non ricaricare mai le batterie che non sono ricaricabili.
- È vietato utilizzare contemporaneamente dei tipi di batterie differenti o batterie nuove e usate.
- Inserire le batterie nel vano batterie rispettando la corretta polarità.

- Rimuovere le batterie scariche dal dispositivo. Le batterie contengono sostanze nocive per l'ambiente. Smaltire le batterie in conformità con le disposizioni di legge nazionali (vedi capitolo Smaltimento)
- Rimuovere le batterie dal dispositivo se il dispositivo non viene utilizzato per un periodo prolungato.
- Non cortocircuitare mai morsetti di alimentazione nel vano batteria!
- Non ingoiare le batterie! Se si ingoia una batteria ciò può portare a gravi bruciature/corrosioni interne entro 2 ore! Le corrosioni possono portare alla morte!
- Se si ritiene che sia stata ingoiata una batteria o che quest'ultima sia entrata nel corpo in un altro modo, cercare immediatamente un medico!
- Tenere lontane dai bambini le batterie nuove e usate oltre al vano batterie aperto.
- Osservare le condizioni di stoccaggio e di funzionamento (vedi Dati tecnici).

Uso conforme alla destinazione

Utilizzare il dispositivo esclusivamente per la rappresentazione ottica degli oggetti.

Per utilizzare il dispositivo in modo conforme alla sua destinazione, utilizzare esclusivamente accessori garantiti Trotec e pezzi di ricambio garantiti Trotec.

Un utilizzo diverso da quello conforme alla destinazione, rappresenta un uso improprio.

Improprio ragionevolmente prevedibile

Non utilizzare il dispositivo:

- in ambienti potenzialmente esplosivi
- in un ambiente sotto tensione
- in liquidi non idonei, ad esempio acidi e alcali
- su persone o animali

Non utilizzare l'elemento di comando con il display nell'acqua.

È vietato apporre modifiche e fare installazioni o trasformazioni del dispositivo.

Istruzioni per l'uso del videoscopio

Il videoscopio è uno strumento di precisione. Osservare pertanto le seguenti istruzioni e precauzioni quando si utilizzano i videoscopi:

- La sonda è un componente di precisione. Impatti, compressioni, urti e trazioni possono danneggiare l'obiettivo o la sorgente luminosa.
- Evitare di piegare, allungare, torcere e arrotolare eccessivamente il filo della sonda per non danneggiarlo e compromettere il funzionamento del dispositivo.
- L'uso prolungato di questo prodotto può causare la formazione di macchie sulla lente a causa di una precedente contaminazione, che a sua volta può causare una sfocatura dell'immagine durante l'acquisizione dei dati. Prima dell'uso, pulire la lente con alcol o acetone.
- Non utilizzare la sonda in fluidi non consentiti. Pulire subito dopo l'uso l'intera stringa della sonda, compresa la testa dell'obiettivo, per evitare la corrosione.
- Se il dispositivo mostra reazioni anomale durante il funzionamento, ad esempio un'immagine tremolante dovuta a interferenze elettromagnetiche, interrompere immediatamente il funzionamento in corso e spegnere il dispositivo. Rivolgersi al rifornitore.

Qualifica del personale

Il personale addetto all'utilizzo di questo dispositivo deve:

- adottare dei provvedimenti contro il contatto diretto con le parti che conducono corrente.
- aver letto e compreso il manuale d'uso, in particolare il capitolo sulla sicurezza.

Pericoli residui**Avvertimento relativo a tensione elettrica**
Pericolo di vita causato da scossa elettrica!

Una scossa elettrica può causare la morte di una persona o gravi lesioni! Il dispositivo deve essere utilizzato esclusivamente nel rispetto di tutte le indicazioni di sicurezza elencate.

**Avvertimento relativo a tensione elettrica**

Scossa elettrica in caso di contatto con parti che conducono corrente. Non toccare le parti che conducono corrente. Rendere sicure le parti adiacenti che conducono corrente coprendole o spegnendole.

**Avvertimento relativo a tensione elettrica**

Sussiste pericolo di cortocircuito a causa dei liquidi che penetrano nell'alloggiamento!
Non immergere il dispositivo e gli accessori in acqua. Fare attenzione che nell'involucro non penetri acqua o un altro liquido.

**Avvertimento relativo a tensione elettrica**

I lavori sulle parti elettriche devono essere eseguiti esclusivamente da imprese specializzate autorizzate!

**Avvertimento****Campo magnetico!**

Il magnete accessorio può interferire con pacemaker e defibrillatori impiantati!

Mantenere sempre una distanza minima di 20 cm tra il dispositivo e i pacemaker o i defibrillatori impiantati. Le persone con pacemaker o defibrillatori impiantati non devono portare il dispositivo nel taschino.

**Avvertimento****Danni o perdita di dati a causa del campo magnetico!**

Non conservare, trasportare o utilizzare il magnete accessorio vicino a supporti di dati o dispositivi elettronici come dischi rigidi, televisori, contatori del gas o carte di credito!
Sussiste il rischio di perdita o danneggiamento dei dati. Se possibile, mantenere una distanza di sicurezza di almeno 1 metro.

**Avvertimento**

Pericolo di soffocamento!
Non lasciare incustodito il materiale di imballaggio. Potrebbe diventare un gioco pericoloso per bambini.

**Avvertimento**

Questo dispositivo non è un giocattolo e non deve essere maneggiato da bambini.

**Avvertimento**

Da questo dispositivo posso scaturire pericoli, se viene utilizzato in modo non corretto o non conforme alla sua destinazione da persone senza formazione! Tenere conto delle qualifiche del personale!

**Attenzione**

Mantenere una distanza adeguata dalle fonti di calore.

Avviso

Per evitare danneggiamenti al dispositivo, non esporlo a temperature estreme, a una umidità estrema dell'aria o al bagnato.

Avviso

Per pulire il dispositivo non utilizzare detergenti corrosivi, abrasivi o solventi.

Informazioni relative al dispositivo

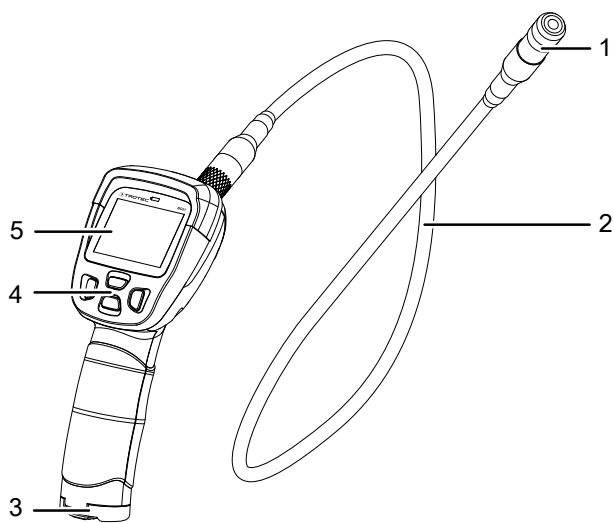
Descrizione del dispositivo

Il videoscopio B021 serve per l'ispezione di parti nascoste delle macchine o di cavità difficilmente o non raggiungibili.

La fotocamera è collegata con il dispositivo tramite una sonda a collo di cigno.

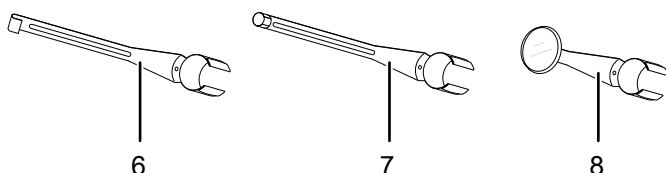
La sonda è resistente all'acqua e può essere immersa nell'acqua con la testa della fotocamera, per esempio, per controllare se si trovano degli oggetti sotto la superficie dell'acqua (per es. in caso di localizzazione di perdite o durante i lavori di drenaggio o di risanamento).

Rappresentazione del dispositivo



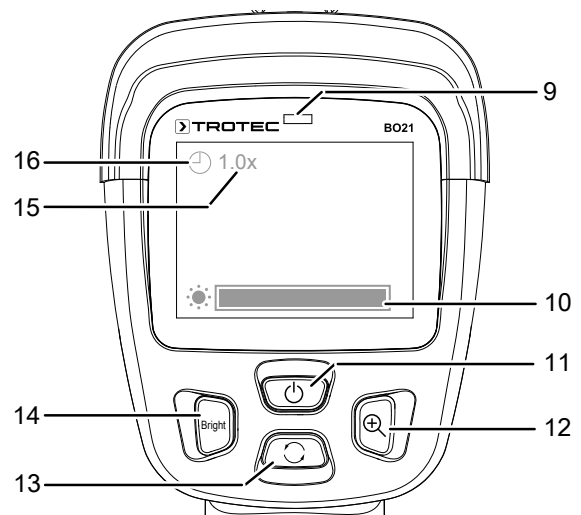
Cod.	Definizione
1	Fotocamera digitale
2	Sonda a collo di cigno
3	Vano batterie
4	Elementi di comando
5	Display

Accessori



N.	Definizione	Funzione
6	Gancio	Recupero, campionamento
7	Magnete	Registrazione delle parti in metallo ferromagnetiche
8	Specchio	Adattatore della visione laterale

Display e quadri di controllo



N.	Definizione
9	Indicatore <i>Livello batteria</i>
10	Indicatore <i>Luminosità LED</i>
11	Tasto <i>On/Off</i>
12	Tasto <i>Ingrandimento</i>
13	Tasto <i>Rotazione immagine</i>
14	Tasto <i>Luminosità</i>
15	Indicatore <i>Fattore ingrandimento</i>
16	Indicatore <i>Rotazione immagine</i>

Dati tecnici

Parametri	Valore
Modello	B021
Peso	584 g
Misure (lunghezza x larghezza x altezza)	240 mm x 160 mm x 100 mm
Display	Display a colori LC digitale da 2,4 pollici
Risoluzione	480 x 234 pixel
Frame rate	30 fps
Diametro della fotocamera	17 mm
Lunghezza della sonda a collo di cigno	1 m
Visibilità	da 5 a 15 cm
Campo visivo	68°
Zoom	2 volte
Temperatura di esercizio	da -10 °C a 50 °C
Temperatura di immagazzinaggio	da -10 °C a 50 °C
Classe di protezione (sonda a collo di cigno e testa fotocamera)	IP 67
Alimentazione	4 x batteria alcaline LR6 AA, 1,5 V

Dotazione

- 1 x videoscopio B021
- 4 x batteria alcaline LR6 AA, 1,5 V
- 1 x set accessori con inserto specchio, gancio e magnete
- 1 x istruzioni in breve

Trasporto e stoccaggio**Avviso**

Se il dispositivo viene immagazzinato o trasportato in modo non conforme, il dispositivo può essere danneggiato.

Fare attenzione alle informazioni relative al trasporto e allo stoccaggio del dispositivo.

Trasporto

Trasportare il dispositivo tenendolo asciutto e protetto, per es. in una valigetta adatta, per proteggerlo da influssi esterni.

Stoccaggio

In caso di non utilizzo del dispositivo, osservare le seguenti condizioni di stoccaggio:

- Asciutto e protetto contro gelo e calore
- In un posto protetto dalla polvere e dall'irraggiamento diretto del sole
- La temperatura di stoccaggio corrisponde ai Dati tecnici
- Le batterie sono rimosse dal dispositivo

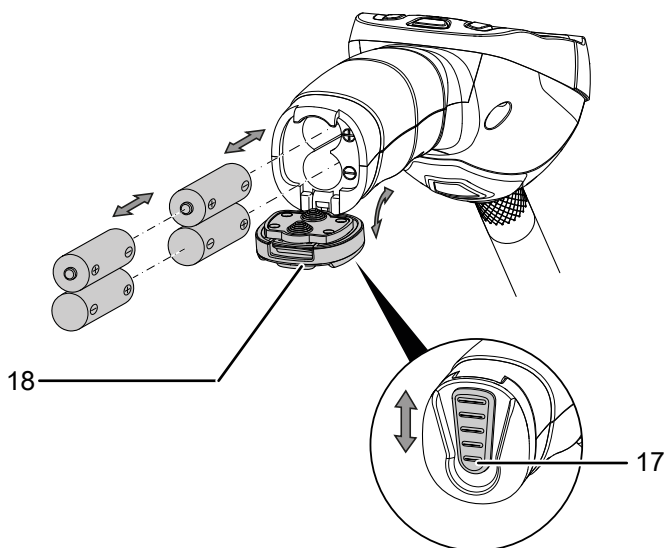
Utilizzo

Inserimento delle batterie

Avviso

Assicurarsi che la superficie del dispositivo sia asciutta e che il dispositivo sia spento.

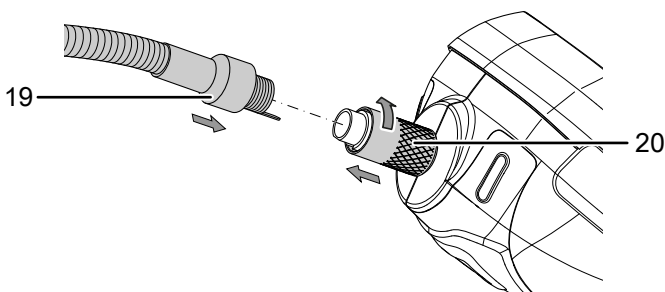
1. Spostare la chiusura (17) verso il basso.
 - ⇒ La chiusura del vano batterie è sbloccata.
2. Aprire il coperchio (18) del vano batterie.
 - ⇒ Rimuovere eventualmente le batterie vecchie.
3. Inserire le batterie nel vano batterie, rispettando la giusta polarità.
4. Richiudere la chiusura (17).
 - ⇒ La chiusura (17) scatta in posizione e il vano batterie è chiuso.



Collegamento della sonda a collo di cigno

Avviso

Assicurarsi che la superficie del dispositivo sia asciutta e che il dispositivo sia spento.



1. Collegare l'allaccio della sonda a collo di cigno (19) con l'allaccio presente sul dispositivo (20).
Per fare ciò, condurre il nasello di arresto sulla sonda nella scanalatura corrispondente, sulla spina dell'involucro della fotocamera, in modo che siano collegati tra di loro senza poter rotare.
2. L'allaccio sul dispositivo (20) dispone di un collegamento a vite. Avvitarlo saldamente sulla sonda a collo di cigno.

Accensione e spegnimento del dispositivo

1. Premere il tasto *On/Off* (11) per circa 2 secondi.
 - ⇒ Il display si accende.
 - ⇒ Il dispositivo è pronto all'uso.
2. Premere brevemente il tasto *On/Off* (11).
 - ⇒ Il dispositivo si spegne.

Allineare fotocamera/immagine

1. Portare la sonda a collo di cigno (2) nella posizione desiderata.
2. In caso di necessità, l'immagine della fotocamera sul display può essere rotata di 180°. Premere il tasto *Rotazione immagine* (13).
 - ⇒ L'immagine della telecamera viene visualizzata ruotata di 180°.
3. Premere nuovamente il tasto *Rotazione immagine* (13).
 - ⇒ L'immagine della fotocamera viene nuovamente visualizzata con l'orientamento corretto.
4. Per le riprese sott'acqua, la sonda a collo di cigno (2) può essere immersa.
Fare attenzione a non far entrare in contatto il dispositivo in sé con l'acqua, altrimenti potrebbe venirne danneggiato.

Impostazione della luminosità della fotocamera

1. Premere il tasto *Luminosità* (14), finché sulla testa della fotocamera non risulta impostata l'intensità della luminosità desiderata.
 - ⇒ L'indicatore *Luminosità LED* (10) mostra l'impostazione attuale.

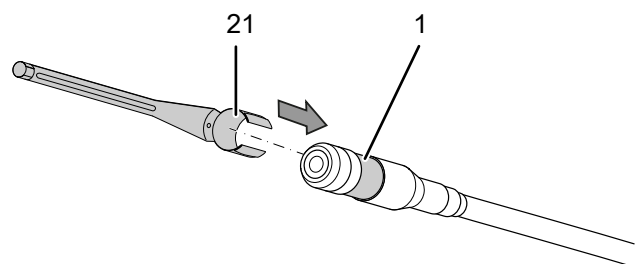
Impostazione dell'ingrandimento dell'immagine (zoom)

1. Premere il tasto *Ingrandimento* (12) finché non viene impostata l'umidità dell'aria ambientale desiderata.
 - ⇒ L'immagine viene visualizzata centrata e ingrandita.
 - ⇒ L'indicatore *Fattore ingrandimento* (15) mostra il valore di ingrandimento attuale. L'area dei valori è compresa tra 1,0 e 2,0.

Utilizzo degli accessori

Gli accessori sono composti da 3 inserti (6, 7, 8) per la testa della fotocamera. In caso di necessità, gli inserti possono essere fissati sulla testa della fotocamera (1).

1. Inserire l'elemento di collegamento dell'inserto (21) sulla testa della fotocamera. Fare attenzione a non danneggiare la testa della fotocamera.



2. Per rimuovere l'inserto, tirare con cautela l'elemento di collegamento (21) dalla testa della telecamera.

Errori e anomalie

Il funzionamento perfetto del dispositivo è stato controllato più volte durante la sua produzione. Nel caso in cui dovessero, ciononostante, insorgere dei disturbi nel funzionamento, controllare il dispositivo secondo la seguente lista.

Il dispositivo non si accende.

- Controllare il livello di carica della batteria. In caso di necessità, sostituire la batteria, cfr. capitolo Sostituzione della batteria.
- Controllare che la batteria sia posizionata correttamente. Fare attenzione alla polarizzazione corretta.

Per la riparazione o per il controllo del dispositivo rivolgersi al produttore.

Manutenzione e riparazione

Sostituzione delle batterie

Sostituire le batterie se l'indicatore del livello di carica delle batterie (9) si accende di rosso o se il dispositivo non si accende più. Cfr. Inserimento batterie nel capitolo Utilizzo.

Pulizia

Pulire il dispositivo con un panno umido, morbido e senza pelucchi. Fare attenzione che non penetri umidità all'interno dell'alloggiamento. Non utilizzare spray, solventi, detergenti a base di alcool o abrasivi, ma solo acqua pulita per inumidire il panno.

Riparazione

Non apportare modifiche al dispositivo e non montare pezzi di ricambio. Per la riparazione o per il controllo del dispositivo rivolgersi al produttore.

Smaltimento

Smaltire il materiale da imballaggio sempre in modo compatibile con l'ambiente e in conformità con le disposizioni locali vigenti in materia di smaltimento.



Il simbolo del cestino barrato su un vecchio dispositivo elettrico o elettronico proviene dalla direttiva 2012/19/UE. Quest'ultima dice che questo dispositivo non deve essere smaltito nei rifiuti domestici alla fine della sua durata. Nelle vicinanze di ognuno sono a disposizione i punti di raccolta per i vecchi dispositivi elettrici ed elettronici. Gli indirizzi possono essere reperiti dalla propria amministrazione comunale o municipale. Per molti paesi dell'UE è possibile informarsi su ulteriori possibilità di restituzione anche sul sito web <https://hub.trotec.com/?id=45090>. Altrimenti, rivolgersi a un rappresentante di dispositivi usati riconosciuto, approvato per il proprio paese.

Grazie alla raccolta differenziata dei vecchi dispositivi elettrici ed elettronici si intende rendere possibile il riutilizzo, l'utilizzazione del materiale o altre forme di utilizzazione dei vecchi dispositivi, oltre a prevenire l'impatto negativo sull'ambiente e sulla salute umana, attraverso lo smaltimento delle sostanze pericolose eventualmente contenute nei dispositivi.



Le batterie e gli accumulatori non devono essere gettati tra i rifiuti domestici, ma nell'Unione europea devono essere smaltiti a regola d'arte – come da direttiva 2006/66/CE DEL PARLAMENTO EUROPEO E DEL CONSIGLIO del 6 settembre 2006 sulle batterie e gli accumulatori. Si prega di smaltire le batterie e gli accumulatori in conformità con le disposizioni di legge in vigore.

Trotec GmbH

Grebener Str. 7
D-52525 Heinsberg

☎ +49 2452 962-400

☎ +49 2452 962-200

✉ info@trotec.com

www.trotec.com