

PT

MANUAL DE INSTRUÇÕES
MEDIDOR DE ESPESSURAS DE
CAMADAS



Índice

Informações sobre o manual de instruções	2
Segurança	2
Informações sobre o aparelho	3
Transporte e armazenamento	5
Controlo	5
Estrutura do menu	9
Software do PC	9
Erros e avarias	10
Manutenção e Reparação	10
Descarte	10

Informações sobre o manual de instruções**Símbolos****Atenção, tensão elétrica**

Este símbolo avisa sobre os perigos para a vida e a saúde de pessoas devido à tensão elétrica.

**Aviso**

A palavra-sinal designa um perigo com médio grau de risco, que pode causar a morte ou uma lesão grave se não for evitado.

**Cuidado**

A palavra-sinal designa um perigo com baixo grau de risco, que pode causar a uma lesão ligeira ou média se não for evitado.

Nota:

A palavra-sinal avisa sobre informações importantes (p.ex. danos materiais), mas não se refere a perigos.

**Info**

Avisos com este símbolo ajudar-lhe-ão a realizar as suas tarefas mais rapidamente e com mais segurança.

**Seguir as instruções**

Avisos com este símbolo indicam que deve observar o manual de instruções.

As versões atuais do manual de instruções e da declaração de conformidade UE podem ser baixadas no seguinte link:



BB20



<https://hub.trotec.com/?id=43284>

Segurança

Leia atentamente este manual de instruções antes de usar / operar o dispositivo e guardar este manual de instruções sempre nas imediações do local de instalação ou perto do dispositivo!

**Aviso**

Ler todas as indicações de segurança e as instruções.

O desrespeito às indicações de segurança e às instruções pode causar choque elétrico, incêndios e/ou graves lesões.

Guardar todas as indicações de segurança e as instruções para futuras consultas.

Este aparelho pode ser usado por crianças a partir de 8 anos de idade, assim como por pessoas com deficiências físicas, sensoriais ou mentais ou com falta de experiência e / ou conhecimento, se forem supervisionadas ou instruídas quanto à utilização segura do aparelho e se compreenderem os perigos daí resultantes.

Crianças não devem brincar com o aparelho. Limpeza e manutenção não devem ser executadas por crianças sem supervisão.

- Não utilize o dispositivo em ambientes explosivos.
- Não utilize o dispositivo em atmosferas agressivas.
- Proteger o aparelho da luz solar direta permanente
- Não remova quaisquer sinais de segurança, adesivos ou rótulos do aparelho. Mantenha legível todos os sinais de segurança, adesivos e etiquetas.
- Não abrir o aparelho.
- Observe as condições de armazenamento e de funcionamento conforme o capítulo Dados técnicos.

Utilização conforme a finalidade

Usar o aparelho exclusivamente para a medição de espessuras de revestimento. Observar e manter os dados técnicos.

Para utilizar o aparelho, como previsto, utilize apenas os acessórios aprovados pela Trotec ou as peças de reposição aprovadas pela Trotec.

Uso inadequado

O aparelho não deve ser usado em áreas com risco de explosão ou para medições em líquidos ou em partes energizadas. A Trotec não assume nenhuma responsabilidade por danos resultantes de uma utilização inadequada. Neste caso as reivindicações de garantia não serão válidas. Modificações construtivas não autorizadas, assim como adições ou modificações no aparelho são proibidos.

Qualificação pessoal

As pessoas que utilizam este dispositivo devem:

- ter lido e compreendido o manual de instruções, especialmente o capítulo 'Segurança'.

Riscos residuais



Aviso

Perigo de asfixia!
Não deixe material de embalagem espalhado. Ele poderia se tornar um brinquedo perigoso para as crianças.



Aviso

O aparelho não é um brinquedo e não deve estar nas mãos de crianças.



Aviso

Este aparelho pode ser perigoso se for usado de forma incorreta ou por pessoas não treinadas e se não for usado para a sua finalidade! Observe as qualificações pessoais!



Cuidado

Manter distância suficiente de fontes de calor.

Nota:

Para evitar danos no aparelho, não o exponha a temperaturas extremas, humidade extrema ou à água.

Nota:

Para limpar o instrumento não devem ser utilizados produtos de limpeza agressivos ou abrasivos, nem solventes.

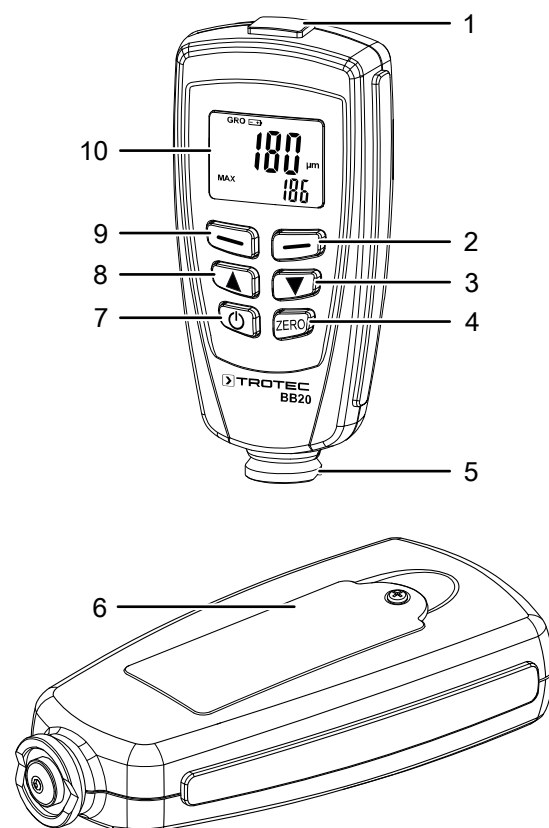
Informações sobre o aparelho

Descrição do aparelho

O aparelho BB20 é utilizado para determinar a espessura de revestimentos sobre substratos metálicos ferromagnéticos e não-ferromagnéticos. O aparelho de medição trabalha de acordo com o princípio de indução magnética (para revestimentos sobre substratos ferromagnéticos) ou o princípio de corrente de Foucault (para revestimentos sobre substratos não-ferromagnéticos).

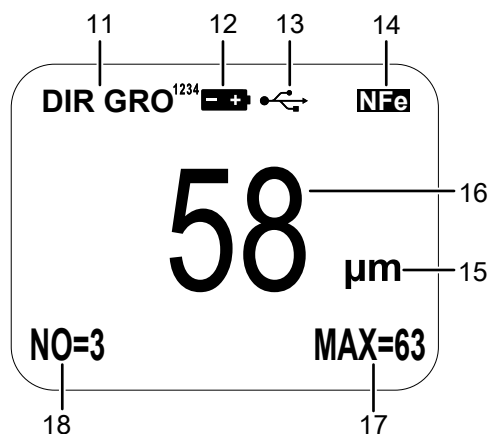
O BB20 +e um aparelho compacto e versátil, apropriado para realizar medições rápidas, exatas e não destrutivas das espessuras dos revestimentos.

Apresentação do dispositivo



N°	Designação
1	Interface USB
2	Botão Azul (Voltar / Cancelar)
3	Botão ▼
4	Botão ZERO
5	Sensor
6	Compartimento das pilhas com tampa
7	Botão Ligar/Desligar
8	Botão ▲
9	Botão Vermelho (Selecionar / Confirmar)
10	Display

Display



N°	Designação
11	Indicação Modo operacional
12	Indicação da pilha
13	Indicação Acesso ao PC
14	Indicação NFe/Fe
15	Indicação da unidade
16	Indicação Espessura do revestimento
17	Indicação estática: AVG, MAX, MIN, SDEV
18	Indicação Número dos valores de medição

Dados técnicos

Parâmetro	Valor	
Modelo	BB20	
Sensor	F	N
Princípio de funcionamento	indução magnética	Corrente de Foucault
Faixa de medição	0 a 1250 μm 0 a 49,21 mils	0 a 1250 μm 0 a 49,21 mils
Tolerância garantida (do valor de medição)	0 a 850 μm (±3 % ±1 μm) 850 a 1250 μm (±5 %) 0 a 33,46 mils (±3 % ±0,039 mils) 33,46 a 49,21 mils (±5 %)	0 a 1000 μm (±3 % ±1,5 μm) 850 a 1250 μm (±5 %) 0 a 33,46 mils (±3 % ±0,059 mils) 33,46 a 78,7 mils (±5 %)

Parâmetro	Valor	
Precisão	0 a 50 μm (0,1 μm)	0 a 50 μm (0,1 μm)
	50 a 850 μm (1 μm)	50 a 850 μm (1 μm)
	850 a 1250 μm (0,01 mm)	850 a 1250 μm (0,01 mm)
	0 a 1,968 mils (0,001 mils)	0 a 1,968 mils (0,001 mils)
	1,968 a 33,46 mils (0,01 mils)	1,968 a 33,46 mils (0,01 mils)
	33,46 a 49,21 mils (0,1 mils)	33,46 a 49,21 mils (0,1 mils)
Raio de curvatura mínimo	1,5 mm	3 mm
Diâmetro da mínima área de medição	7 mm	5 mm
Crítica espessura da camada de base	0,5 μm	0,3 μm
Temperatura ambiente	0 a 40 °C (32 a 104 °F) com 20 a 90 % hum. rel.	
Alimentação de corrente eléctrica	2 pilhas, 1,5 V AAA	
Dimensões (comprimento x largura x altura)	114 x 27 x 54 mm	
Peso	152 g	

Volume de fornecimento

- 1 x Medidor de espessuras de camadas BB20
- 2 x pilha 1,5 V AAA
- 1 x mala de transporte
- 1 x placa base de aço e alumínio incl. diversas espessuras de películas para calibrar
- 1 x cabo USB
- 1 x manual de instruções
- 1 x software do PC

Transporte e armazenamento

Nota:

O aparelho pode ser danificado, se armazenar ou transportar o aparelho incorretamente. Tenha em consideração as informações de transporte e armazenamento do aparelho.

Transporte

Use a mala de transporte incluída no volume de fornecimento ao transportar o aparelho para protegê-lo de impactos externos.

Armazenamento

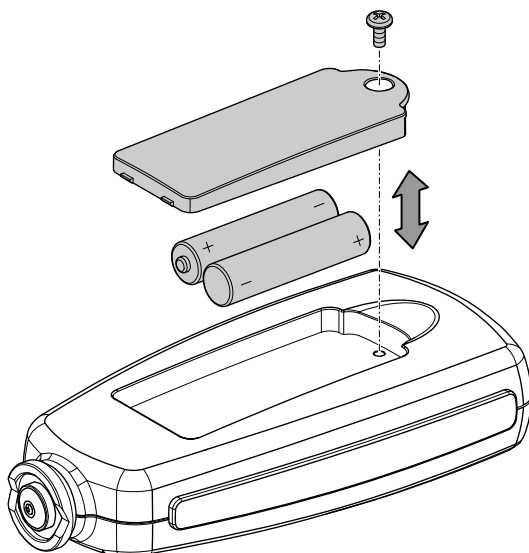
Quando não estiver a usar o aparelho, se deve seguir as seguintes condições de armazenamento:

- seco e protegido da geada e do calor
- em um local protegido da poeira e da luz solar directa
- Use a mala de transporte incluída no volume de fornecimento ao armazenar o aparelho para protegê-lo de impactos externos.
- A temperatura de armazenamento corresponde à faixa especificada no capítulo Dados técnicos
- retirar as pilhas do aparelho

Controlo

Inserir as pilhas

- Inserir as pilhas fornecidas antes da primeira utilização.



1. Soltar o parafuso e abrir o compartimento da pilhas (6).
2. Insira as novas pilhas, com a polaridade correta, no compartimento da pilhas (6).
3. Coloque a tampa de volta no compartimento das pilhas (6) e insira novamente o parafuso.

Ligar o aparelho



Info

Observe que uma mudança de posição de um local frio para um local quente pode causar condensação na placa de circuito do aparelho. Este efeito fisicamente inevitável distorce a medição. O display exibe, neste caso, nenhuns valores de medição ou valores de medição incorrectos. Aguarde alguns minutos até que o aparelho tenha se adaptado às novas condições antes de executar uma medição.

1. Pressione o botão Ligado/Desligado (7).
⇒ O display é ligado e o aparelho está pronto para funcionar.

Menu

Pressionar o botão Vermelho (9) para entrar no menu.

Pressione o botão ▼ (3) ou ▲ (8) para seleccionar o ponto de menu desejado.

Pressione uma vez mais o botão Vermelho (9) para confirmar o ponto de menu seleccionado.

Pressionar o botão Azul (2) para voltar ao ponto de menu anterior.

Ajustar o modo de medição

Proceda da seguinte maneira para configurar o modo de medição:

1. Pressionar o botão Vermelho (9) para entrar no menu.
2. Seleccionar no menu o ponto de menu *Options* e confirmar com o botão Vermelho (9).
3. Seleccionar o ponto de menu *Measure mode* e, depois, seleccionar o modo desejado. Confirmar com o botão Vermelho (9).

Modo individual (Single mode):

Após cada medição soa um breve sinal. Todas as medições são gravadas automaticamente.

Modo contínuo (Continuous mode):

Não é necessário de desligar o sensor entre as individuais medições. Não é emitido nenhum breve sinal sonoro após a medição. Todas as medições são gravadas automaticamente.

Configurar o modo operacional

Proceda da seguinte maneira para configurar o modo operacional:

1. Pressionar o botão Vermelho (9) para entrar no menu.
2. Seleccionar no menu o ponto de menu *Options* e confirmar com o botão Vermelho (9).
3. Seleccionar o ponto de menu *Working mode* e, depois, seleccionar o modo desejado. Confirmar com o botão Vermelho (9).

O aparelho oferece dois modos operacionais:

DIRECT:

O modo é apropriado para medições rápidas e simples. As medições dentro de uma série de medições são colocadas numa memória intermédia.

Ao desligar o aparelho ou quando o aparelho muda para um outro modo operacional, todos os resultados de medição são apagados. O programa de análise estático pode avaliar 80 medições. Quando a memória estiver cheia, as medições mais antigas são sobrescritas.

GROUP:

O modo GROUP contém os grupos 1 a 4. Cada grupo pode memorizar 80 medições individuais e 5 medições estatísticas. Pode configurar e memorizar valores de calibragem e limites individuais.

Quando a memória estiver cheia, nenhum dos valores de medição atuais são memorizados. Pode realizar as medições como normalmente.

Configurar o modo do sensor

Proceda da seguinte maneira para configurar o modo do sensor:

1. Pressionar o botão Vermelho (9) para entrar no menu.
 2. Selecionar no menu o ponto de menu *Options* e confirmar com o botão Vermelho (9).
 3. Selecionar o ponto de menu *Used probe* e, depois, selecionar o modo desejado. Confirmar com o botão Vermelho (9).
- **AUTO:**
O sensor seleciona o modo operacional automaticamente.
 - **Fe:**
O sensor funciona conforme o princípio de indução magnética, quando for posto numa superfície magnética.
 - **Não Fe:**
O sensor funciona conforme o princípio de corrente de Foucault, quando for posto em metais não-ferrosos.

Unidades

Pode escolher entre unidade de medição métricas (μm e mm) e imperiais (*mils*).

Se o valor de medição exceder 850 μm , o aparelho comuta para mm .

Para alterar a unidade, faça o seguinte:

1. Pressionar o botão Vermelho (9) para entrar no menu.
2. Selecionar no menu o ponto de menu *Options* e confirmar com o botão Vermelho (9).
3. Selecionar o ponto de menu *Unit setting* e, depois, selecionar a unidade desejada. Confirmar com o botão Vermelho (9).

Reset

Um reset apaga todos os dados em todas as memórias. Para realizar um reset, faça os seguintes passos:

1. Desligue o aparelho.
2. Pressionar o botão Zero (4) juntamente com o botão Ligar/Desligar (7).
⇒ Aparece *Sure to reset* no display.
3. Pressionar o botão Vermelho (9) para confirmar ou o botão Azul (2) para cancelar.

O aparelho liga-se de forma automática.

Iluminação de fundo

Pode controlar a iluminação de fundo no menu através de *Options* e *Backlight* ou durante uma medição através do botão Azul (2).

Indicação da estatística

No ponto de menu *LCD Statistic* pode escolher entre as seguintes indicações:

- Valor médio (*Average*)
- Máximo
- Mínimo
- Desvio padrão (*Sdev*)

A indicação selecionada aparece no canto inferior direito no display da indicação estatística (17).

A estatística dos valores medidos aparece no canto inferior esquerdo no display, na indicação dos valores medidos (18).

Para consultar todos os valores estatísticos dos respetivos grupos, dirija-se ao menu e escolha *Statistic view*.

Vista sobre os valores de medição

Para consultar todos os valores de medição dos respetivos grupos, dirija-se ao menu e escolha *Measure view*.

Desligamento automático

O aparelho desliga-se após 3 minutos de inatividade. Para desativar esta função, dirija-se ao menu e escolha a função *Auto poweroff* em *Options*. Selecionar aqui *Disable* e confirmar com o botão Vermelho (9).

Calibrar o aparelho

Realizar uma calibragem antes de cada aplicação de medição. Pode realizar a calibragem p. ex. num local não tratado ou não revestido do objeto a ser testado, utilizando o conjunto incluído no volume de fornecimento.

Modo de calibragem

1. Pressionar o botão Vermelho (9) para entrar no menu.
2. Selecionar o ponto de menu *Calibration* e depois *Enable*.
⇒ De novo, chega automaticamente ao ponto *Calibration*.
3. Pressionar o botão Azul (2) para voltar ao ecrã inicial. Ali realiza-se a calibragem.
⇒ No display aparecem as seguintes indicações:
 - cal zero: Não existe **nenhuma** calibragem de um ou dois pontos.
 - cal 1 a 2: Existe uma calibragem de um ou dois pontos.
 - zero y: Existe uma calibragem de ponto zero.



Info

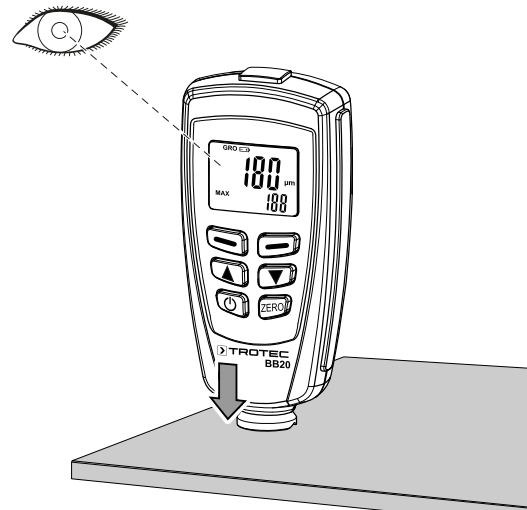
Por favor, tenha em atenção que se trata um aparelho de medição de precisão, com o qual podem ser detetadas espessuras de revestimento já na faixa de poucos milímetros (1 μm corresponde a uma milésima parte de um milímetro).

A textura da superfície da maioria dos objetos de medição nunca é absolutamente plana e uniforme, mesmo dando esta impressão ao olho humano. Observado pelo microscópio, mesma a mais lisa superfície parece uma paisagem de montanhas e vales. Por isso, mesmo os riscos e defeitos de contração mais pequenos ou também sujidades podem ter um efeito negativo no resultado de medição esperado, porque estes defeitos, mais ou menos significantes, serão “incluídos na medição” pelo aparelho de medição. No entanto, não influencia a precisão do próprio aparelho. As divergências de medição inesperadas de alguns micrómetros devem ser sempre vistas neste contexto, mesmo após uma calibragem.

Por isso, deve tratar os acessórios de calibragem fornecidos com muito cuidado, para evitar riscos e sujidade nas suas superfícies.

Calibração do ponto zero

- ✓ Necessita uma amostra sem revestimento.
1. Configurar o sensor a uma amostra **sem** revestimento. A amostra de calibragem deveria ser idêntico em termos de material, forma e textura da superfície à amostra de produto.
⇒ O display exhibe a seguinte mensagem:
<x.x μm >



2. Apoiar novamente o sensor e colocar-o a uma distância de, pelo menos, 10 m, da amostra.
3. Mantenha pressionado o botão Zero (4) durante aprox. 2 s.
⇒ O seguinte resultado aparece no display:
<0.0 μm >
CAL 1
ZeroY
⇒ A calibragem terminou.

Calibração do um ponto

Esta calibragem é apta para medições de alta precisão, como p.ex. Nos revestimentos finos.

- ✓ Necessita uma película de calibragem bem como uma amostra revestida e não revestida.
1. Ativar o modo de calibragem conforme a descrição.
 2. Realizar uma calibragem do ponto zero.
 3. Colocar a película de calibragem numa amostra **sem** revestimento.
 4. Instalar o sensor.
⇒ Realiza-se a medição.
 5. Remover novamente o sensor.
 6. Configurar a espessura necessária da película por meio dos botões Em baixo/Direito (3) ou Em cima/Esquerda (8). A espessura da película deveria ter a espessura aproximada da espessura estimada do revestimento.
 7. Repita o passo.
 8. Realize agora a medição numa amostra revestida.
 9. Pressione o botão Zero (4) para adotar a calibragem atual.
 10. Para sair da calibragem atual, pressionar o botão Azul (2).

Calibração de dois pontos

Esta calibragem é especialmente apropriada para medições em áreas rugosas ou para medições de alta precisão.

- ✓ Necessita duas películas de espessuras diferentes. A película mais grossa deveria ser 1,5 vezes mais espessa do que a mais fina.

 1. Realizar primeiro uma calibragem do ponto zero.
 2. Realizar uma calibração do um ponto com a primeira película.
 3. Repetir este passo com a segunda película.
 4. Colocar o sensor sobre o revestimento que deve ser medido. Após um breve sinal sonoro pode retirar o sensor.
⇒ O valor de medição aparece no display.

Calibragem de superfícies tratadas por jatos

Na maioria das vezes, as medições da espessura de camadas são demasiado elevadas nas superfícies tratadas por jato. Pode determinar a espessura média da seguinte forma:

Método A

1. Conforme descrito, realizar os passos da calibragem de um e dois pontos. Utilizar uma amostra com superfície lisa e a mesma curvatura superficial e material de suporte como o objeto de medição mais tarde.
2. Realizar aprox. 10 medições com a amostra sem revestimento, para detetar o valor médio X_0 .
3. Depois deve realizar mais 10 medições com a amostra revestida, para detetar o valor médio X_m .
⇒ O resultado da diferença entre os dois valores médios é a espessura média do revestimento X_{eff} . Tenha em consideração o desvio padrão dos dois valores X_m e X_0 :

$$X_{eff} = (X_m - X_0) \pm S$$

Método B

1. Realizar uma calibragem de zero com aprox. 10 medições, numa amostra sem revestimento.
2. Realizar depois uma calibragem de película numa amostra sem revestimento.
3. Realizar esta calibragem com diferentes películas com uma espessura máxima de 50 μm . Ambas, em conjunto, deveriam ter aproximadamente a mesma espessura das camadas.
⇒ Pode ler a espessura da camada.

Método C

1. Conforme descrito, realizar os passos da calibragem de dois pontos com duas películas.
2. Utilizar várias películas de uma espessura de 50 μm para se aproximar o mais possível da superfície em questão.
⇒ Pode ler a espessura da camada.

Avisos gerais de medição

Com uma calibragem cuidadosamente realizada, o valor de medição fica dentro da tolerância de medição garantida. Os valores de medição incorretos podem ser apagados no menu. O último valor provém dos cálculos estatísticos e dos graus de tolerância garantido do valor de medição.

Fortes campos magnéticos ou campos elétricos podem influenciar os valores de medição.

A sonda de medição deve ser livre de qualquer contaminação antes de cada calibragem.

Após cada medição deve aguardar, no mínimo, 4 segundos antes de realizar a próxima medição, porque, de outra forma, o aparelho já não reage a rápida sequência de medições.

Apagar funções

Para apagar os valores de medição, deve escolher o ponto *Delete* do menu e depois deve selecionar os valores de medição a serem apagados.

- **Current Data**

Apaga o último valor de medição.

- **All Data**

Todos os dados podem ser apagados no respetivo modo operacional.

- **Group Data**

Contém *Apagar todos os dados*. Além disso, os valores limite bem como os valores de calibragem de um e dois pontos são apagados.

Função de valor limite (Limit)

Os valores limite podem ser introduzidos por meio da função *Limit*. Pode fazer introduções antes, durante e após uma sequência de medição.

1. Pressionar o botão Vermelho (9) para entrar no menu.
2. Selecionar o ponto de menu *Limit* e depois *Limit setting*.
⇒ Através dos botões ▼ (3) e ▲ (8) pode determinar o valor limite superior em *High limit* e o valor limite inferior em *Low limit*.

Todos os valores de medição que ficam fora dos limites de tolerância definidos, são sinalizados no display da seguinte forma:

H: O valor de medição fica acima do valor limite superior.

L: O valor de medição fica abaixo do valor limite inferior.

Medições com estatística

O aparelho pode calcular estatísticas à base de 80 medições. No total, pode memorizar 400 valores de medição.

No modo direto nenhum valor de medição é gravado, mas, mesmo assim, podem ser calculadas as estatísticas.

Ao comutar entre os diferentes modos operacionais ou ao desligar o aparelho, as estatísticas são apagadas no modo direto.

São calculados os seguintes valores estatísticos:

- **NO.:** Número dos valores de medição no modo operacional
- **AVG:** Média
- **Sdev.:** Desvio padrão
- **MAX:** Valor máximo
- **MIN:** Valor mínimo

Lugar de memória ocupado

Se o lugar de memória for ocupado no modo de grupo, as estatísticas não são atualizados. No entanto, pode realizar mais medições. Estas não entram na estatística.

No modo de medição individual aparece a mensagem *FULL* no display.

Se o lugar de memória for ocupado no modo direto, as medições antigas são substituídas por novas medições e as estatísticas são atualizadas.

Estrutura do menu

Menu principal	Submenu 1	Submenu 2
Vista estatística (<i>Statistic view</i>)	Vista sobre valores médios (<i>Average view</i>) Vista sobre mínimos (<i>Minimum view</i>) Vista sobre máximos (<i>Maximum view</i>) Vista sobre números (<i>Number view</i>) Vista sobre desvios padrão (<i>Sdev. view</i>)	-
Opções (<i>Options</i>)	Modo de medição (<i>Measure mode</i>)	Modo individual Modo contínuo
	Modo operacional (<i>Working mode</i>)	Directo Grupo 1 Grupo 2 Grupo 3 Grupo 4
	Sensor utilizado (<i>Used probe</i>)	AUTO Fe Não Fe
	Unidades (<i>Unit setting</i>)	µm mils mm
	Iluminação de fundo (<i>Backlight</i>)	On Off
	Estatística LCD <i>LCD Statistic</i>	Média Máximo Mínimo Desvio padrão
	Desligamento automático (<i>Auto poweroff</i>)	Ativar Desativar

Menu principal	Submenu 1	Submenu 2
Valores limite (<i>Limit</i>)	Configurações do valor limite (<i>Limit setting</i>)	Valor limite superior Valor limite inferior
	Apagar o valor limite (<i>Delete limit</i>)	-
Apagar (<i>Delete</i>)	Dados atuais (<i>Current data</i>)	-
	Todos os dados (<i>All data</i>)	-
	Grupos Dados (<i>Group data</i>)	-
Vista sobre medições (<i>Measure view</i>)	-	-
Calibragem (<i>Calibration</i>)	Ativar (<i>Enable</i>)	-
	Desativar (<i>Disable</i>)	-
	Apagar o zero N (<i>Delete zero N</i>)	-
	Apagar o zero F (<i>Delete zero F</i>)	-

Software do PC

Com a ajuda do software *Coating Thickness Tester* é possível aceder aos dados de medição memorizados através do cabo USB e memorizá-los.

O software pode ser baixado em www.trotec.de.



Info

O software fornecido é projetado para funcionalidades básicas úteis. A Trotec não oferece qualquer garantia para este software livre e não oferece suporte para ele. A Trotec se exime de qualquer responsabilidade a partir do uso do software livre e não é obrigada a correções nem ao desenvolvimento de updates, upgrades.

Pré-requisitos para a instalação

Certifique-se de que os seguintes requisitos mínimos para a instalação do software do PC sejam atendidos:

- Sistemas operacionais suportados:
 - Windows 7
 - Windows 8
 - Windows 8.1
 - Windows 10
- Requisitos do hardware:
 - Interface USB padrão
 - Memória livre da placa mãe de, no mín., 7 MB
 - Resolução recomendada: 1280*1024 com 16 bit
 - .NET Framework 2.0 ou mais recente

Instalação do software do PC

1. Inserir o porta-dados com o software na unidade ou descarregar a versão mais atual do software em *Serviços* no centro de download da Trotec.
2. Dê um duplo clique no ficheiro de instalação *Setup.exe*.
3. Siga as instruções do assistente de instalação.

Inicie o software do PC

1. Conecte o aparelho ao PC através de um cabo USB.
2. Inicie o software do PC.
 - ⇒ O software é conectado ao aparelho.
 - ⇒ Agora os dados memorizados no aparelho podem ser visualizados simplesmente como uma tabela ou também em forma de um gráfico.

Memorizar valores de medição (exportar)

O grupo selecionado pode ser exportado como ficheiro csv ou txt e memorizado no seu PC. A tabela tem a mesma estrutura que o próprio software

1. Abrir o grupo desejado.
2. Selecionar ou *Memorizar-*.TXT* ou *Memorizar-*.CSV*

Erros e avarias

O aparelho foi testado várias vezes durante a produção quanto ao funcionamento perfeito. No entanto, se algum problema ocorrer, verifique se o aparelho de acordo com a lista a seguir.

Não é possível ligar o aparelho:

- Verifique o estado de carga das pilhas. Substituir as pilhas sempre que for necessário.
- Verifique a posição correta das pilhas. Preste atenção à polaridade correta.
- Jamais execute uma inspeção elétrica por conta própria, mas entre em contacto com o seu serviço ao cliente da Trotec.

Tabela de erros

No display do aparelho podem ser exibidos os seguintes códigos de erro:

Código de erro	Causa do erro
Err1, Err2, Err3	Contacto defeituoso entre o sensor e a placa-mãe
Err1	Sinal defeituoso do sensor de Foucault
Err2	Sinal defeituoso do sensor de indução magnética
Err3	Sinal defeituoso dos dois sensores
Err4, Err5, Err6	Sem significado; reservado para futuras versões do aparelho
Err7	Erros na medição. Eventualmente, existe um problema de hardware.

Manutenção e Reparação

Substituição da pilha

A substituição da pilha é necessária quando a indicação da pilha (12) se ilumina ou se o aparelho não puder mais ser ligado. Veja o capítulo Controlo

Limpeza

Limpar o aparelho com um pano húmido e macio, que não solte fiapos. Assegurar-se que nenhuma humidade possa penetrar na caixa. Não utilize aerossóis, solventes, produtos de limpeza que contenham álcool ou outros produtos abrasivos, mas apenas água limpa para humedecer o pano.

Reparação

Não se deve efetuar quaisquer alterações ao aparelho e não se deve montar quaisquer peças de reposição. Em caso de reparo ou inspeção do aparelho, entre em contacto com o fabricante.

Descarte



O símbolo do caixote de lixo riscado num aparelho elétrico ou eletrónico usado significa, que este aparelho não deve ser descartado nos resíduos domésticos no fim da sua vida útil. Para a sua devolução gratuita estão disponíveis centros de recolha para aparelhos elétricos e eletrónicos usados perto de si. Pode obter os endereços através da sua administração urbana ou comunal. Pode obter mais informações sobre opções de devolução criadas por nós no nosso website em www.trotec24.com.

A recolha separada de aparelhos elétricos e eletrónicos usados permite a reutilização, a reciclagem ou outras formas de reutilizar os aparelhos usados e evita as consequências negativas durante a eliminação dos materiais contidos nos aparelhos, que possivelmente representam um perigo para o meio ambiente e a saúde das pessoas.



Na União Europeia, pilhas e acumuladores não devem ser deitados no lixo doméstico, mas devem ser descartados de forma correta - em conformidade com a Diretiva 2006/66/CE DO PARLAMENTO E DO CONSELHO EUROPEU de 6 de Setembro de 2006 sobre pilhas e acumuladores. Por favor, descarte pilhas e acumuladores de acordo com as disposições legais vigentes.

Trotec GmbH

Grebener Str. 7
D-52525 Heinsberg

☎ +49 2452 962-400

☎ +49 2452 962-200

✉ info@trotec.com

www.trotec.com