

IT

ISTRUZIONI PER L'USO
MISURATORE DELLO
SPESSORE DEGLI STRATI



Sommario

Indicazioni relative alle istruzioni per l'uso 2

Sicurezza 2

Informazioni relative al dispositivo 3

Trasporto e stoccaggio..... 5

Utilizzo 5

Struttura del menù 9

Software per PC..... 9

Errori e disturbi..... 10

Manutenzione e riparazione..... 10

Smaltimento..... 10

Indicazioni relative alle istruzioni per l'uso

Simboli



Avvertimento relativo a tensione elettrica

Questo simbolo indica che sussistono pericoli di vita e per la salute delle persone, a causa della tensione elettrica.



Avvertimento

Questa parola chiave definisce un pericolo con un livello di rischio medio, che se non viene evitato potrebbe avere come conseguenza la morte o una lesione grave.



Attenzione

Questa parola chiave definisce un pericolo con un livello di rischio basso, che se non viene evitato potrebbe avere come conseguenza una lesione minima o leggera.

Avviso

Questa parola chiave indica la presenza di informazioni importanti (per es. relative a danni a cose), ma non indica pericoli.



Informazioni

Gli avvertimenti con questo simbolo aiutano a eseguire in modo veloce e sicuro le proprie attività.



Osservare le istruzioni

Gli avvertimenti con questo simbolo indicano che devono essere osservate le istruzioni per l'uso.

La versione aggiornata delle istruzioni per l'uso e la dichiarazione di conformità UE possono essere scaricate dal seguente link:



BB20



<https://hub.trotec.com/?id=43284>

Sicurezza

Leggere le presenti istruzioni con attenzione prima della messa in funzione / dell'utilizzo del dispositivo e conservare le istruzioni sempre nelle immediate vicinanze del luogo di installazione o presso il dispositivo stesso!



Avvertimento

Leggere tutte le indicazioni di sicurezza e le istruzioni.

L'inosservanza delle indicazioni di sicurezza e delle istruzioni può causare scosse elettriche, incendi e / o lesioni gravi.

Conservare tutte le indicazioni di sicurezza e le istruzioni per il futuro.

Il dispositivo può essere utilizzato da bambini a partire da 8 anni e da persone con capacità fisiche, sensoriali o mentali ridotte o con mancanza di esperienza e / o conoscenza, se sono supervisionati o se sono stati formati sull'utilizzo sicuro del dispositivo e se hanno capito i pericoli che ne possono derivare.

I bambini non devono giocare con il dispositivo. La pulizia e la manutenzione da parte dell'utente non devono essere eseguite da bambini senza supervisione.

- Non utilizzare il dispositivo in ambienti con pericolo di esplosione.
- Non utilizzare il dispositivo in atmosfere aggressive.
- Proteggere il dispositivo dall'irraggiamento costante e diretto del sole.
- Non rimuovere alcuna indicazione sulla sicurezza, adesivo o etichetta dal dispositivo. Mantenere le indicazioni sulla sicurezza, gli adesivi o le etichette in buone condizioni, affinché si possano leggere bene.
- Non aprire il dispositivo.
- Osservare le condizioni di deposito e di funzionamento (vedi capitolo Dati tecnici).

Uso conforme alla destinazione

Utilizzare il dispositivo esclusivamente per misurare lo spessore dei rivestimenti. Osservare i dati tecnici e rispettarli.

Per utilizzare il dispositivo in modo conforme alla sua destinazione, utilizzare esclusivamente accessori garantiti Trotec e pezzi di ricambio garantiti Trotec.

Uso non conforme alla destinazione

Non utilizzare il dispositivo in aree a rischio d'esplosione o per la misurazione nei liquidi o su parti sotto tensione. Trotec declina qualsiasi responsabilità in relazione a danni causati da un uso non conforme alla destinazione. In questo caso il diritto alla garanzia si estingue. È vietato apporre modifiche e fare installazioni o trasformazioni del dispositivo.

Qualifiche del personale

Il personale addetto all'utilizzo di questo dispositivo deve:

- aver letto e capito le istruzioni per l'uso, in particolare il capitolo sulla sicurezza.

Pericoli residui



Avvertimento

Pericolo di soffocamento!
Non lasciare incustodito il materiale di imballaggio. Potrebbe diventare un gioco pericoloso per bambini.



Avvertimento

Questo dispositivo non è un giocattolo e non deve essere maneggiato da bambini.



Avvertimento

Da questo dispositivo posso scaturire pericoli, se viene utilizzato in modo non corretto o non conforme alla sua destinazione da persone senza formazione! Tenere conto delle qualifiche del personale!



Attenzione

Mantenere una distanza adeguata dalle fonti di calore.

Avviso

Per evitare danneggiamenti al dispositivo, non esporlo a temperature estreme, a una umidità estrema dell'aria o al bagnato.

Avviso

Per pulire il dispositivo non utilizzare detergenti corrosivi, abrasivi o solventi.

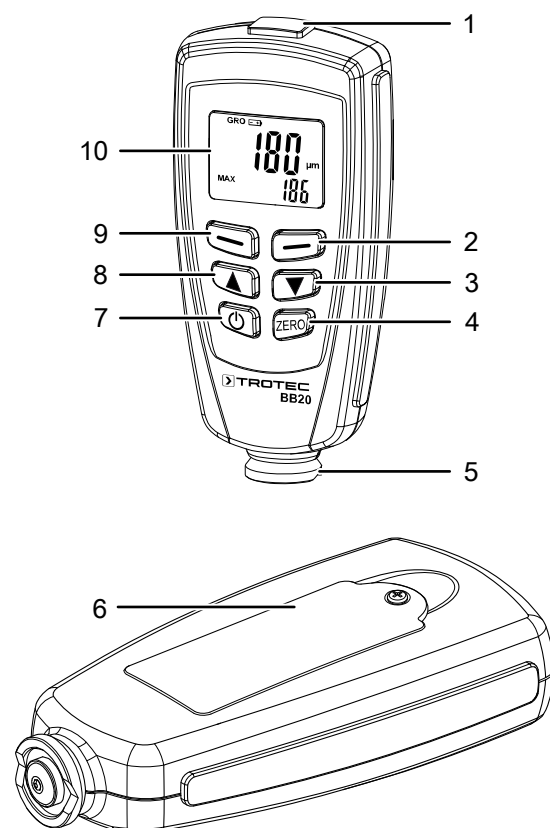
Informazioni relative al dispositivo

Descrizione del dispositivo

Il dispositivo BB20 viene utilizzato per definire lo spessore degli strati su fondi metallici ferromagnetici e non ferromagnetici. Il misuratore funziona secondo il principio di induzione elettromagnetica (per i rivestimenti su fondi ferromagnetici) o secondo il principio delle correnti parassite (per rivestimenti su fondi non ferromagnetici).

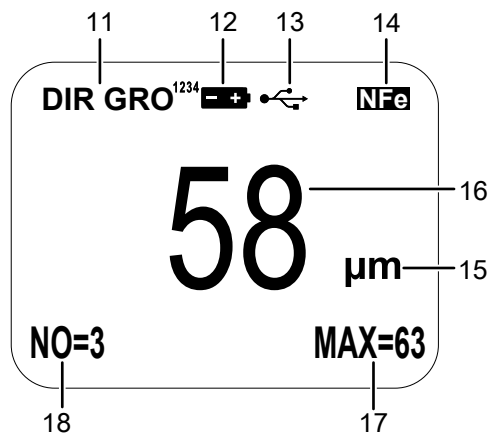
Il BB20 è un dispositivo compatto e versatile, adatto a misurazioni veloci, precise e non distruttive dello spessore degli strati.

Rappresentazione del dispositivo



N.	Definizione
1	Interfaccia USB
2	Tasto Blu (Indietro / Interrompi)
3	Tasto ▼
4	Tasto ZERO
5	Sensore
6	Scomparto batterie con coperchio
7	Tasto On/Off
8	Tasto ▲
9	Tasto Rosso (Seleziona / Conferma)
10	Display

Display



N.	Definizione
11	Indicatore Modalità di lavoro
12	Indicatore batteria
13	Indicatore Accesso PC
14	Indicatore NFe/Fe
15	Indicatore unità
16	Indicatore Spessore strato
17	Indicatore statistico: AVG, MAX, MIN, SDEV
18	Indicatore Quantità dei valori misurati

Dati tecnici

Parametri	Valore	
Modello	BB20	
Sensore	F	N
Principio di funzionamento	Induzione magnetica	Correnti parassite
Intervallo di misurazione	da 0 a 1250 μm da 0 a 49,21 mils	da 0 a 1250 μm da 0 a 49,21 mils
Tolleranza garantita (del valore misurato)	da 0 a 850 μm (±3 % ±1 μm) da 850 a 1250 μm (±5 %) da 0 a 33,46 mils (±3 % ±0,039 mils) da 33,46 a 49,21 mils (±5 %)	da 0 a 1000 μm (±3 % ±1,5 μm) da 850 a 1250 μm (±5 %) da 0 a 33,46 mils (±3 % ±0,059 mils) da 33,46 a 78,7 mils (±5 %)

Parametri	Valore	
Precisione	da 0 a 50 μm (0,1 μm) da 50 a 850 μm (1 μm) da 850 a 1250 μm (0,01 mm) da 0 a 1,968 mils (0,001 mils) da 1,968 a 33,46 mils (0,01 mils) da 33,46 a 49,21 mils (0,1 mils)	da 0 a 50 μm (0,1 μm) da 50 a 850 μm (1 μm) da 850 a 1250 μm (0,01 mm) da 0 a 1,968 mils (0,001 mils) da 1,968 a 33,46 mils (0,01 mils) da 33,46 a 49,21 mils (0,1 mils)
Raggio di flessione minimo	1,5 mm	3 mm
Diametro della più piccola superficie di misurazione	7 mm	5 mm
Spessore critico dello strato base	0,5 μm	0,3 μm
Temperatura ambientale	da 0 a 40 °C (da 32 a 104 °F) con u.r. compresa tra 20 e 90 %	
Alimentazione	2 batterie 1,5 V AAA	
Misure (Lunghezza x Larghezza x Altezza)	114 x 27 x 54 mm	
Peso	152 g	

Dotazione

- 1 x misuratore dello spessore degli strati BB20
- 2 x batteria 1,5 V AAA
- 1 x valigetta da trasporto
- 1 x Piastra base di acciaio e di alluminio con diversi spessori di pellicole per la calibrazione
- 1 x cavo USB
- 1 x istruzioni per l'uso
- 1 x software per PC

Trasporto e stoccaggio

Avviso

Se il dispositivo viene immagazzinato o trasportato in modo non conforme, il dispositivo può essere danneggiato.

Fare attenzione alle informazioni relative al trasporto e allo stoccaggio del dispositivo.

Trasporto

Per trasportare il dispositivo, utilizzare la valigetta da trasporto inclusa nella dotazione, per proteggere il dispositivo da influenze esterne.

Stoccaggio

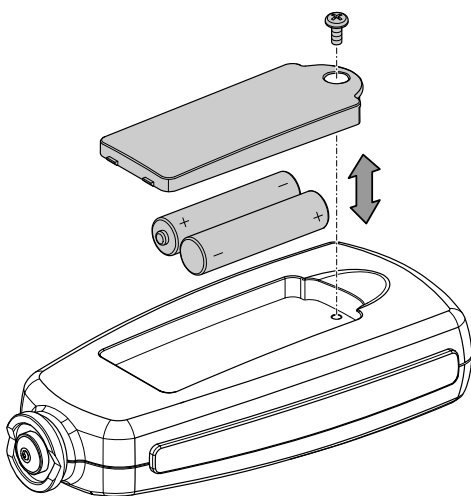
In caso di non utilizzo del dispositivo, osservare le seguenti condizioni di stoccaggio:

- asciutto e protetto contro gelo e calore
- in un posto protetto dalla polvere e dall'irraggiamento diretto del sole
- Per immagazzinare il dispositivo, utilizzare la valigetta da trasporto inclusa nella dotazione, per proteggere il dispositivo da influenze esterne.
- la temperatura di stoccaggio corrisponde al campo specificato nel capitolo Dati tecnici.
- Rimuovere le batterie dal dispositivo.

Utilizzo

Inserimento delle batterie

- Prima di procedere con l'utilizzo iniziale, inserire le batterie fornite.



1. Svitare la vite e aprire il vano batteria (6).
2. Inserire le batterie nuove nel vano batterie (6), rispettando la giusta polarità.
3. Riposizionare il coperchio sul vano batterie e (6) e riposizionare la vite.

Accensione del dispositivo



Informazioni

Notare che un cambiamento di luogo di utilizzo da un ambiente freddo a un ambiente caldo può portare alla formazione di condensa sul circuito del dispositivo. Questo effetto, che non può essere fisicamente evitato, falsa la misurazione. Il display in questo caso non mostra alcun valore o un valore di misura errato. Attendere alcuni minuti, finché il dispositivo non si è allineato alle mutate condizioni, prima di eseguire una misurazione.

1. Premere il tasto On/Off (7).
⇒ Il display si accende e il dispositivo è pronto all'uso.

Menù

Premere il tasto Rosso (9) per passare al menù.

Premere il tasto ▼ (3) o il tasto ▲ (8) per selezionare la voce del menù desiderata.

Per confermare la voce del menù selezionata, premere nuovamente il tasto Rosso (9).

Premere il tasto Blu (2) per tornare alla voce del menù precedente.

Impostazione della modalità di misurazione

Per impostare la modalità di misurazione, procedere nel seguente modo:

1. Premere il tasto Rosso (9) per passare al menù.
2. Nel menù, selezionare la voce del menù *Options* e confermare con il tasto Rosso (9).
3. Selezionare la voce del menù *Measure mode* e selezionare poi la modalità desiderata. Confermare con il tasto Rosso (9).

Modalità singola (Single mode):

Dopo ogni misurazione viene prodotto un breve suono. Tutte le misurazioni vengono salvate automaticamente.

Modalità continua (Continuous mode):

Il sensore non deve essere posato tra le diverse misurazioni. Dopo la misurazione si sente un breve suono. Tutte le misurazioni vengono salvate automaticamente.

Impostazione della modalità di lavoro

Per impostare la modalità di lavoro, procedere in seguente modo:

1. Premere il tasto Rosso (9) per passare al menù.
2. Nel menù, selezionare la voce del menù *Options* e confermare con il tasto Rosso (9).
3. Selezionare la voce del menù *Working mode* e selezionare poi la modalità desiderata. Confermare con il tasto Rosso (9).

Il dispositivo offre due modalità di lavoro:

DIRECT:

La modalità è adatta per delle misurazioni veloci e semplici. Le misurazioni vengono salvate come dati temporanei nella serie di misurazioni.

Se il dispositivo viene spento o passa e un'altra modalità di lavoro, i risultati di misurazione vengono cancellati. Il programma di analisi statistica può valutare 80 misurazioni. Quando la memoria è piena, le misurazioni più vecchie vengono sovrascritte.

GROUP:

La modalità GROUP comprende i gruppi da 1 a 4. Ogni gruppo può memorizzare 80 misurazioni singole e 5 misurazioni statistiche.

È possibile impostare individualmente i valori di calibrazione e i valori limite, e salvarli.

Quando la memoria è piena, i valori di misurazione attuali non vengono più salvati. Le misurazioni possono essere eseguite normalmente.

Impostazione della modalità sensore

Per impostare la modalità sensore, procedere in seguente modo:

1. Premere il tasto Rosso (9) per passare al menù.
2. Nel menù, selezionare la voce del menù *Options* e confermare con il tasto Rosso (9).
3. Selezionare la voce del menù *Used probe* e selezionare poi la modalità desiderata. Confermare con il tasto Rosso (9).

AUTO:

Il sensore seleziona una modalità di lavoro automaticamente.

Fe:

Il sensore lavora secondo il principio di induzione elettromagnetica, quando viene posizionato su un fondo magnetico.

Non-Fe:

Il sensore lavora secondo il principio delle correnti parassite, quando viene posizionato su metalli non ferrosi.

Unità

È possibile scegliere tra le unità di misura metriche (μm e mm) e quelle imperiali (mils).

Se il valore di misurazione supera i 850 μm , il dispositivo passa a mm .

Per modificare l'unità, procedere in seguente modo:

1. Premere il tasto Rosso (9) per passare al menù.
2. Nel menù, selezionare la voce del menù *Options* e confermare con il tasto Rosso (9).
3. Selezionare la voce del menù *Unit setting* e selezionare quindi l'unità desiderata. Confermare con il tasto Rosso (9).

Reset

Un reset cancella tutti i dati in tutte le memorie. Per eseguire un reset, seguire i passaggi seguenti:

1. Spegnerne il dispositivo.
2. Premere contemporaneamente il tasto Zero (4) e il tasto On/Off (7).
⇒ Sul display appare l'indicazione *sure to reset*.
3. Premere il tasto Rosso (9) per confermare, o il tasto Blu (2) per interrompere.

Il dispositivo si riaccende automaticamente.

Retroilluminazione

La retroilluminazione può essere regolata nel menù tramite *Options e Backlight* o durante una misurazione, con il tasto Blu (2).

Indicatore statistica

Nella voce del menù *LCD Statistic* è possibile scegliere tra seguenti indicazioni:

- Valore medio (*Average*)
- Massimo
- Minimo
- Deviazione standard (*Sdev*)

L'indicatore selezionato appare sotto a destra sul display, nella visualizzazione statistica (17).

La statistica dei valori misurati appare sotto a sinistra sul display, nella visualizzazione dei valori misurati (18).

Per vedere tutti i valori statistici dei gruppi corrispondenti, andare nel menù e selezionare *Statistic view*.

Visualizzazione valore di misurazione

Per vedere tutti i valori di misurazione dei gruppi corrispondenti, andare nel menù e selezionare *Measure view*.

Spegnimento automatico

Il dispositivo si spegne dopo 3 minuti di inattività. Per disattivare questa funzione, andare nel menù e selezionare la funzione *Auto poweroff* in *Options*. Selezionare qui *Disable* e confermare con il tasto Rosso (9).

Calibrazione del dispositivo

Prima di ogni misurazione, eseguire una calibrazione.

È possibile eseguire una calibrazione ad es. su un punto non trattato o non rivestito dell'oggetto sul quale si effettua la misurazione o utilizzare l'apposito set fornito in dotazione.

Modalità di calibrazione

1. Premere il tasto Rosso (9) per passare al menù.
2. Selezionare la voce del menù *Calibration* e poi *Enable*.
⇒ Si ritorna automaticamente alla voce *Calibration*.
3. Premere il tasto Blu (2) per passare nuovamente alla schermata iniziale. Lì viene eseguita la calibrazione.
⇒ Sul display appaiono seguenti indicazioni:

- cal zero: Non è presente **alcuna** calibrazione di uno o due punti.
- cal 1 fino a 2: È presente una calibrazione di uno o due punti.
- zero y: È presente una calibrazione del punto zero.



Informazioni

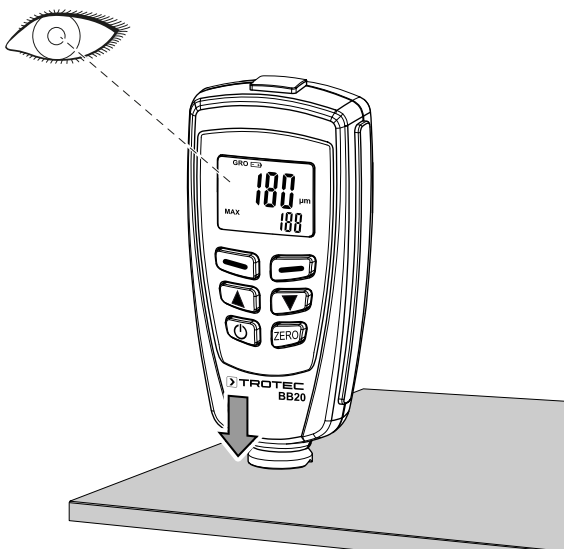
Tener conto che si tratta di uno strumento di misurazione di precisione con cui rilevare spessori degli strati nell'intervallo di ben pochi micrometri (1 μm corrisponde a un millesimo di millimetro).

La conformazione delle superfici della maggior parte degli oggetti di misurazione non è mai del tutto piana e uniforme anche se a occhio nudo l'impressione può essere diversa. Al microscopio la superficie più piana assomiglia a un paesaggio di valli e monti. Anche solo il minimo graffio, la minima cavità o impurità possono ripercuotersi negativamente sul risultato di misurazione atteso, poiché questi elementi, in maggiore o minor misura, rientrano sempre nella misurazione eseguita. Questo non influisce sulla precisione del dispositivo. Eventuali scostamenti di misurazione inattesi di alcuni micrometri anche dopo una calibrazione devono essere sempre osservati alla luce di quanto appena spiegato.

Trattare pertanto con cura nel limite del possibile anche il set con accessori di calibrazione per evitare graffi e impurità sulle relative superfici.

Calibrazione del punto zero

- ✓ Non è necessario un campione non rivestito.
 - 1. Impostare il sensore su un campione **non** rivestito. Per quanto riguarda il materiale, la forma e la qualità della sua superficie, il campione per la calibrazione deve essere identico al campione del prodotto.
- ⇒ Sul display appare la seguente notifica:
- $<x.x \mu\text{m}>$



2. Posare nuovamente il sensore e tenerlo lontano dal campione ad almeno 10 cm.
3. Tenere premuto il tasto Zero (4) per circa 2 secondi.

⇒ Sul display appare seguente risultato:

$<0.0 \mu\text{m}>$

CAL1

ZeroY

⇒ La calibrazione è terminata.

Calibrazione di un punto

Questa calibrazione è adatta per misurazioni molto precise, come per es. in caso di rivestimenti sottili.

✓ È necessaria una pellicola di calibrazione, un campione rivestito e uno non rivestito.

1. Attivare la modalità di calibrazione come descritto precedentemente.
2. Eseguire una calibrazione del punto zero.
3. Posizionare la pellicola di calibrazione su un campione **non** rivestito.
4. Posizionare il sensore.
 - ⇒ La misurazione viene eseguita.
5. Rimuovere il sensore.
6. Impostare lo spessore necessario per la pellicola con il tasto Giù/Destra (3) o il tasto Su/Sinistra (8). Lo spessore della pellicola deve corrispondere circa a quello del rivestimento.
7. Ripetere il passaggio più volte.
8. Eseguire ora la misurazione su un campione rivestito.
9. Premere il tasto Zero (4) per registrare la calibrazione attuale.
10. Per abbandonare la calibrazione attuale, premere il tasto Blu (2).

Calibrazione a due punti

Questa calibrazione è adatta particolarmente per le misurazioni su superfici ruvide o per misurazioni ad alta precisione.

✓ Servono due pellicole con uno spessore differente. La pellicola più spessa deve essere circa 1,5 volte più spessa di quella più sottile.

1. Eseguire prima di tutto una calibrazione del punto zero.
2. Eseguire una calibrazione di un punto con la prima pellicola.
3. Ripetere questo passaggio con la seconda pellicola.
4. Posizionare il sensore sul rivestimento che deve essere misurato. Dopo un breve segnale acustico, è possibile rimuovere il sensore.
 - ⇒ Il valore misurato appare sul display.

Calibrazione in caso di superfici irradiate.

Le misurazioni dello spessore degli strati, di norma sono troppo elevate su superfici irradiate. Lo spessore medio può essere definito come segue:

Metodo A

1. Eseguire i passaggi della calibrazione di uno e due punti come descritto. Utilizzare un campione liscio con la stessa curvatura della superficie e lo stesso materiale portante dell'oggetto da misurare successivamente.
2. Eseguire circa 10 misurazioni sul campione non rivestito, per rilevare il valore medio X_0 .
3. Successivamente, eseguire altre 10 misurazioni sul campione rivestito, per rilevare il valore medio X_m .
⇒ La differenza dei due valori medi corrisponde allo spessore medio del rivestimento X_{eff} . Tenere conto della deviazione standard dei due valori X_m e X_0 :

$$X_{eff} = (X_m - X_0) \pm S$$

Metodo B

1. Eseguire una calibrazione del punto zero con circa 10 misurazioni su un campione non rivestito.
2. Successivamente, eseguire una calibrazione con pellicola sul campione non rivestito.
3. Eseguire questa calibrazione con diverse pellicole con uno spessore massimo di 50 μm . La somma deve corrispondere all'incirca allo stesso spessore dello spessore dello strato.
⇒ È possibile leggere lo spessore strato.

Metodo C

1. Eseguire i passaggi della calibrazione di due punti con due pellicole, come descritto.
2. Utilizzare diverse pellicole da 50 μm , per avvicinarsi il più possibile alla superficie reale.
⇒ Lo spessore dello strato può essere letto.

Indicazioni generali relative alla misurazione

Se la calibrazione viene eseguita in modo accurato, il valore di misurazione si trova entro la tolleranza di misurazione garantita. I valori di misurazione errati possono essere cancellati nei menù. L'ultimo valore è scaturito dal calcolo statistico e i gradi di tolleranza garantiti del valore di misurazione.

I forti campi elettromagnetici o i campi di corrente possono influenzare i valori di misurazione.

Il puntale di misurazione deve essere esente da sporco, prima di ogni calibrazione.

Dopo ogni misurazione, attendere almeno 4 secondi prima di fare la misurazione successiva, perché il dispositivo altrimenti non reagisce a una sequenza di misurazioni troppo veloce.

Cancellazione delle funzioni

Per cancellare i valori di misurazione, nel menù selezionare il punto *Delete* e selezionare poi i valori di misurazione che si desidera cancellare.

- **Current Data**

Cancella l'ultimo valore di misurazione.

- **All Data**

Tutti i dati possono essere cancellati nella modalità di lavoro corrispondente.

- **Group Data**

Contiene *Cancella tutti i dati*. Inoltre, vengono cancellati i valori limite e i valori di calibrazione di un punto e di due punti.

Funzione valore limite (Limit)

I valori limite possono essere inseriti tramite la funzione *Limit*. Possono essere inseriti prima, durante o dopo una serie di misurazioni.

1. Premere il tasto Rosso (9) per passare al menù.
2. Selezionare la voce del menù *Limit* e poi *Limit setting*.
⇒ Con l'ausilio dei tasti ▼ (3) e ▲ (8), in *High limit* è possibile definire il valore limite superiore e in *Low limit* quello inferiore.

Ogni valore di misurazione che si trova fuori dal limite di tolleranza, viene segnalato sul display in seguente modo:

H: Il valore di misurazione si trova al di sopra del valori limite superiore.

L: Il valore di misurazione si trova al di sotto del valori limite inferiore.

Misurazioni con statistiche

Il dispositivo è in grado di calcolare delle statistiche in base a 80 misurazioni. Complessivamente, è possibile salvare 400 valori di misurazione.

Nella modalità diretta non vengono salvati i valori di misurazione, ma possono comunque essere calcolate le statistiche.

Se si passa tra le diverse modalità di lavoro e se il dispositivo viene spento, le statistiche vengono cancellate dalla modalità diretta.

Vengono calcolati i seguenti valori statistici:

- **NO.:** Quantità dei valori di misurazione nella modalità di lavoro
- **AVG:** Valore medio
- **Sdev.:** Deviazione standard
- **MAX:** Valore massimo
- **MIN:** Valore minimo

Memoria occupata

Se la memoria nella modalità gruppi è occupata, le statistiche non vengono aggiornate. È comunque possibile continuare a eseguire delle misurazioni. Queste non vengono registrate nella statistica.

Nella modalità singola di misurazione sul display appare la segnalazione *FULL*.

Se la memoria nella modalità diretta è occupata, le vecchie misurazioni vengono sostituite dalle misurazioni nuove e le statistiche vengono aggiornate.

Struttura del menù

Menù principale	Sottomenù 1	Sottomenù 2
Visualizzazione statistica (<i>Statistic view</i>)	Visualizzazione del valore medio (<i>Average view</i>) Visualizzazione del minimo (<i>Minimum view</i>) Visualizzazione del massimo (<i>Maximum view</i>) Visualizzazione dei numeri (<i>Number view</i>) Visualizzazione delle deviazioni standard (<i>Sdev. view</i>)	-
Opzioni (<i>Options</i>)	Modalità di misurazione (<i>Measure mode</i>)	Modalità singola Modalità continua
	Modalità di lavoro (<i>Working mode</i>)	Diretto Gruppo 1 Gruppo 2 Gruppo 3 Gruppo 4
	Sensore utilizzato (<i>Used probe</i>)	AUTO Fe Non-Fe
	Unità (<i>Unit setting</i>)	µm mils mm
	Retroilluminazione (<i>Backlight</i>)	On Off
	Statistica LCD <i>LCD Statistic</i>	Valore medio Massimo Minimo Deviazione standard
	Sistema di spegnimento automatico (<i>Auto poweroff</i>)	Attiva Disattiva

Menù principale	Sottomenù 1	Sottomenù 2
Valori limite (<i>Limit</i>)	Impostazioni dei valori limite (<i>Limit setting</i>)	Valore limite superiore Valore limite inferiore
	Cancella il valore limite (<i>Delete limit</i>)	-
Cancella (<i>Delete</i>)	Dati attuali (<i>Current data</i>)	-
	Tutti i dati (<i>All data</i>)	-
	Dati gruppi (<i>Group data</i>)	-
Visualizzazione misurazione (<i>Measure view</i>)	-	-
Calibrazione (<i>Calibration</i>)	Attiva (<i>Enable</i>)	-
	Disattiva (<i>Disable</i>)	-
	Cancella Zero N (<i>Delete zero N</i>)	-
	Cancella Zero F (<i>Delete zero F</i>)	-

Software per PC

Con l'aiuto del software *Coating Thickness Tester*, è possibile richiamare i dati di misurazione salvati tramite un cavo USB, per poi memorizzarli.

Il software può essere scaricato da www.trotec.de.



Informazioni

Il software gratuito allegato è predisposto per offrire le utili funzionalità di base. Trotec non offre alcuna garanzia relativa a questo software gratuito e non offre alcuna assistenza a riguardo. Trotec respinge qualsiasi responsabilità in relazione all'utilizzo del software gratuito e non è obbligata né a eseguire correzioni né a sviluppare update e upgrade.

Presupposti per l'installazione

Assicurarsi che i seguenti prerequisiti minimi per l'installazione del software siano soddisfatti:

- Sistemi operativi supportati:
 - Windows 7
 - Windows 8
 - Windows 8.1
 - Windows 10
- Prerequisiti hardware:
 - Interfaccia USB standard
 - minimo 7 MB liberi di memoria su disco rigido
 - Risoluzione consigliata: 1280*1024 a 16 bit
 - .NET Framework 2.0 o superiore

Installazione del software PC

1. Inserire il supporto dati con il software nel drive o scaricare l'ultima versione del software dall'area download della Trotec, alla voce *Services*.
2. Cliccare due volte sul file di installazione *Setup.exe*.
3. Seguire le istruzioni dell'assistente all'installazione.

Avvio del software per PC

1. Collegare il dispositivo con il PC tramite un cavo USB.
2. Avviare il software per PC.
 - ⇒ Il software si collega con il dispositivo.
 - ⇒ I dati salvati sul dispositivo possono ora essere facilmente visualizzati in forma di tabella o come grafico.

Memorizzazione dei valori misurati (export)

È possibile esportare un gruppo selezionato, come file csv- o txt- e memorizzarlo sul proprio PC. La tabella ha la stessa rappresentazione presente nel software.

1. Aprire il gruppo desiderato.
2. Selezionare *Salva-*.TXT* o *Salva-*.CSV*

Errori e disturbi

Il funzionamento impeccabile dell'apparecchio è stato controllato più volte durante la sua produzione. Nel caso in cui dovessero, ciononostante, insorgere dei disturbi nel funzionamento, controllare l'apparecchio secondo la seguente lista.

Il dispositivo non si accende.

- Controllare il livello di carica delle batterie. In caso di necessità, sostituire le batterie.
- Controllare che le batterie siano posizionate correttamente. Fare attenzione alla polarizzazione corretta.
- Non eseguire mai un controllo elettrico autonomamente, ma contattare il servizio assistenza clienti Trotec.

Tabella errori

Sul display del dispositivo possono essere visualizzati i seguenti codici di errore:

Codice errore	Causa errore
Err1, Err2, Err3	Contatto difettoso tra il sensore e la scheda elettronica
Err1	Segnale difettoso dal sensore delle correnti parassite
Err2	Segnale difettoso dal sensore magnetico di induzione
Err3	Segnale difettoso da entrambi i sensori
Err4, Err5, Err6	Senza significato; Riservato per versioni successive del dispositivo
Err7	Misurazione difettosa. Probabilmente, il hardware ha un problema.

Manutenzione e riparazione

Sostituzione delle batterie

La sostituzione della batteria è necessaria se appare l'indicatore della batteria (12) o se non si riesce più ad accendere il dispositivo. Vedi capitolo Utilizzo

Pulizia

Pulire il dispositivo con un panno umido, morbido e senza pelucchi. Fare attenzione che non penetri umidità all'interno dell'involucro. Non utilizzare spray, solventi, detergenti a base di alcool o abrasivi, ma solo acqua pulita per inumidire il panno.

Riparazione

Non apportare modifiche al dispositivo e non montare pezzi di ricambio. Per la riparazione o per il controllo del dispositivo rivolgersi al produttore.

Smaltimento



Il simbolo del cestino barrato su un vecchio dispositivo elettrico o elettronico significa che questo dispositivo non deve essere smaltito nei rifiuti domestici alla fine della sua durata. Nelle vostre vicinanze sono a vostra disposizione i punti di raccolta per i vecchi dispositivi elettrici ed elettronici. Gli indirizzi possono essere reperiti dalla vostra amministrazione comunale o municipale. Tramite il nostro sito web www.trotec24.com potete informarvi sulle possibilità di restituzione da noi messe a disposizione.

Grazie alla raccolta differenziata dei vecchi dispositivi elettrici ed elettronici si intende rendere possibile il riutilizzo, l'utilizzazione del materiale o altre forme di utilizzazione dei vecchi dispositivi, oltre a prevenire le conseguenze negative sull'ambiente e sulla salute umana, attraverso lo smaltimento delle sostanze pericolose eventualmente contenute nei dispositivi.



Le batterie e gli accumulatori non devono essere gettati tra i rifiuti domestici, ma nell'Unione europea devono essere smaltiti a regola d'arte – come da direttiva 2006/66/CE DEL PARLAMENTO EUROPEO E DEL CONSIGLIO del 6 settembre 2006 sulle batterie e gli accumulatori. Si prega di smaltire le batterie e gli accumulatori in conformità con le disposizioni di legge in vigore.

Trotec GmbH

Grebbener Str. 7
D-52525 Heinsberg

☎ +49 2452 962-400

☎ +49 2452 962-200

✉ info@trotec.com

www.trotec.com