

1

- DE Die aktuelle Version der Bedienungsanleitung und die EU-Konformitätserklärung können Sie unter folgendem Link herunterladen:
- EN You can download the current version of the operating manual and the EU declaration of conformity via the following link:
- FR Vous pouvez télécharger la dernière version du manuel d'utilisation et la déclaration de conformité UE sur le lien suivant :
- IT La versione aggiornata delle istruzioni per l'uso e la dichiarazione di conformità UE possono essere scaricate dal seguente link:
- NL De actuele versie van de bedieningshandleiding en de EU-conformiteitsverklaring, kunt u downloaden via de volgende link:
- ES Puede descargar la versión actual del manual de instrucciones y la declaración de conformidad UE en el siguiente enlace:
- PT A versão atual do manual de instruções e da declaração de conformidade UE podem ser descarregadas no seguinte link:
- PL Aktualna wersja instrukcji obsługi oraz odpowiednie deklaracje zgodności z prawem UE dostępne są pod następującym adresem internetowym

2

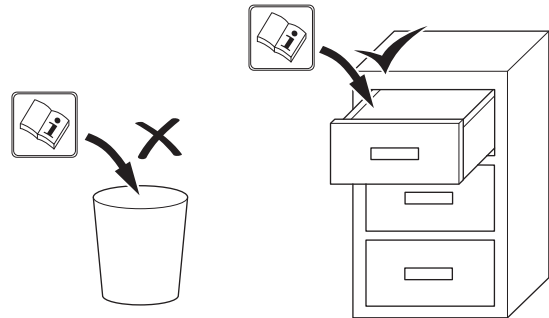
- TR Kullanım kılavuzunun ve AB uygunluk beyanının güncel sürümünü aşağıdaki linkten indiriniz:
- RU Актуальную редакцию руководства по эксплуатации и Декларацию о соответствии стандартам ЕС Вы можете скачать по следующей ссылке:
- DA Den aktuelle version af betjeningsvejledningen og EU-overensstemmelseserklæringen kan hentes under følgende link:
- FI Käyttöohjeen uusimman version ja EU-vaatimustenmukaisuusvakuutuksen voit ladata seuraavan linkin kautta:
- NO Du kan laste ned aktuell versjon av bruksanvisningen og EU-samsvarserklæringen ved hjelp av følgende lenke:
- SV Den aktuella versionen av bruksanvisningen och EU-försäkran om överensstämmelse kan du ladda ner från följande länk:

3

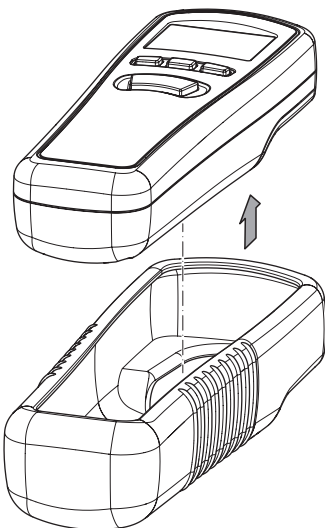


<https://hub.trotec.com/?id=40283>

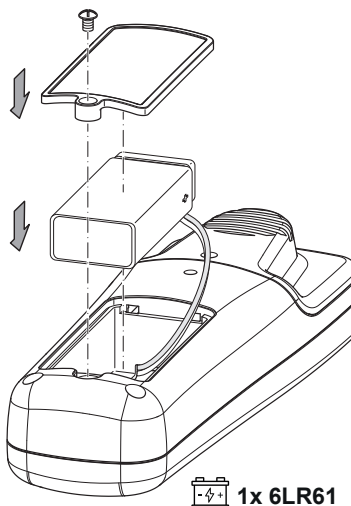
4



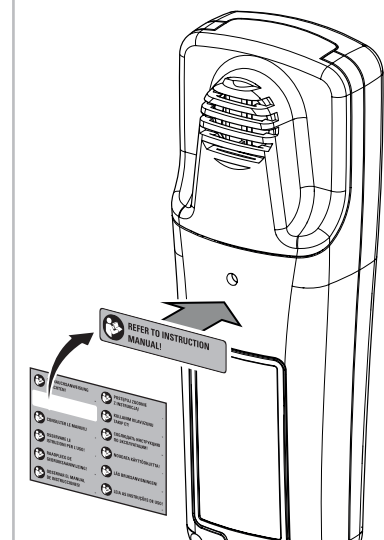
5

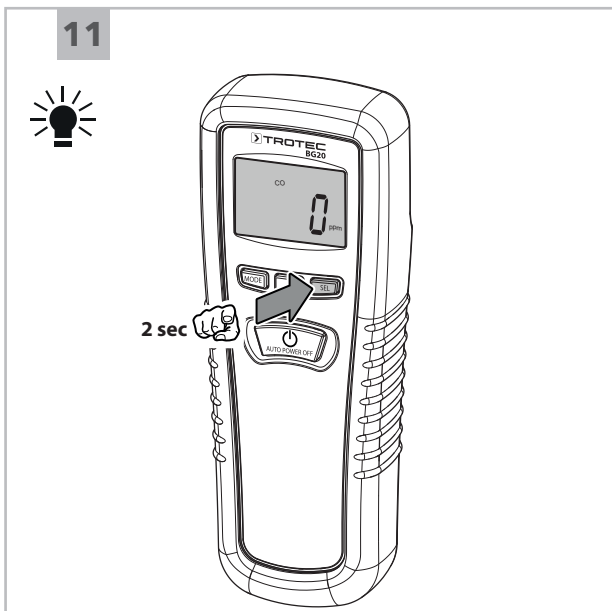
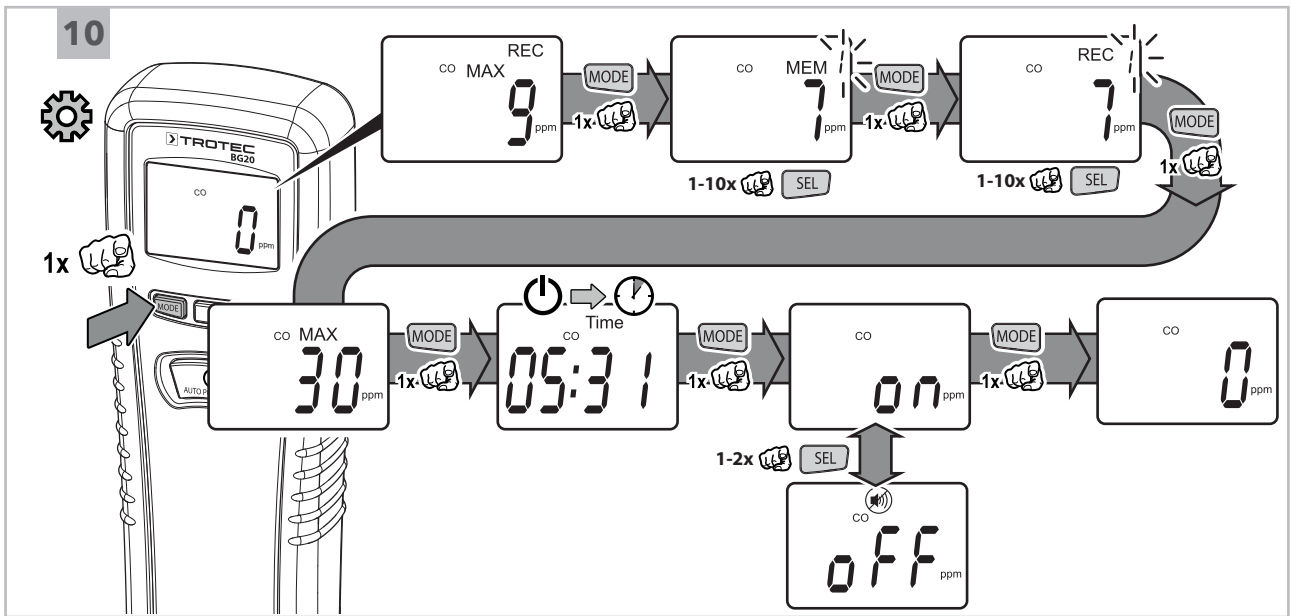
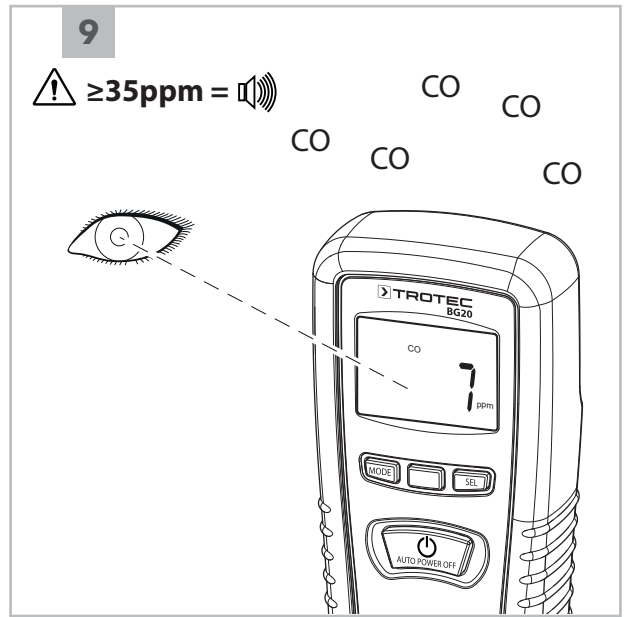
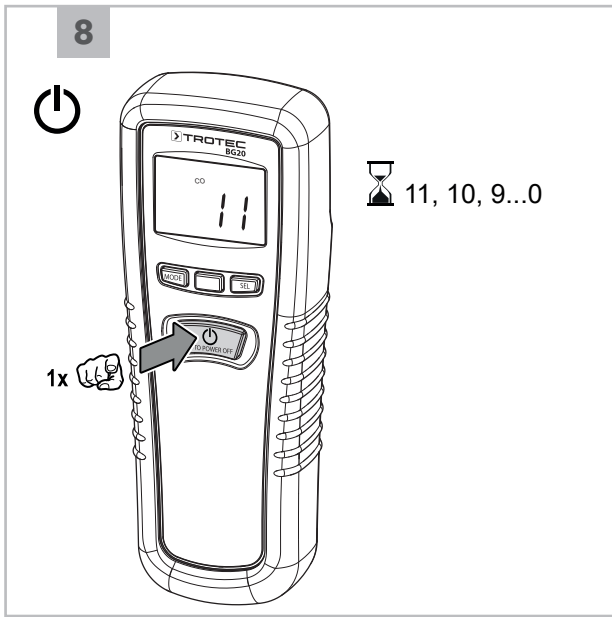


6



7





Deutsch

Sicherheit

Lesen Sie diese Anleitung vor Inbetriebnahme/Verwendung des Gerätes sorgfältig durch und bewahren Sie die Anleitung immer in unmittelbarer Nähe des Aufstellortes bzw. am Gerät auf!



Warnung

Lesen Sie alle Sicherheitshinweise und Anweisungen.

Versäumnisse bei der Einhaltung der Sicherheitshinweise und Anweisungen können elektrischen Schlag, Brand und/oder schwere Verletzungen verursachen.

Bewahren Sie alle Sicherheitshinweise und Anweisungen für die Zukunft auf.

- Das Gerät wird mit einem Warnschild ausgeliefert. Überkleben Sie vor der ersten Inbetriebnahme das vorhandene Warnschild auf der Rückseite des Gerätes wie im Kapitel Bedienung beschrieben mit dem Warnschild in Ihrer Landessprache, falls diese mitgeliefert wird. Wählen Sie ansonsten einen Aufkleber in einer Ihnen bekannten Sprache.



- Betreiben Sie das Gerät nicht in explosionsgefährdeten Räumen oder Bereichen und stellen Sie es nicht dort auf.
- Betreiben Sie das Gerät nicht in aggressiver Atmosphäre.
- Tauchen Sie das Gerät nicht unter Wasser. Lassen Sie keine Flüssigkeiten in das Geräteinnere eindringen.
- Das Gerät darf nur in trockener Umgebung und keinesfalls bei Regen oder einer relativen Luftfeuchtigkeit oberhalb der Betriebsbedingungen verwendet werden.
- Schützen Sie das Gerät vor permanenter direkter Sonneneinstrahlung.
- Öffnen Sie das Gerät nicht.
- Entfernen Sie keine Sicherheitszeichen, Aufkleber oder Etiketten vom Gerät. Halten Sie alle Sicherheitszeichen, Aufkleber und Etiketten in einem lesbaren Zustand.
- Laden Sie niemals Batterien, die nicht wieder aufgeladen werden können.
- Verschiedene Batterietypen sowie neue und gebrauchte Batterien dürfen nicht zusammen verwendet werden.
- Legen Sie die Batterien entsprechend der korrekten Polarität in das Batteriefach.
- Entfernen Sie entladene Batterien. Batterien enthalten umweltgefährdende Stoffe. Entsorgen Sie die Batterien entsprechend der nationalen Gesetzgebung (siehe Kapitel Entsorgung).
- Entfernen Sie die Batterien aus dem Gerät, wenn Sie das Gerät über einen längeren Zeitraum nicht benutzen.
- Schließen Sie niemals die Versorgungsklemmen im Batteriefach kurz!
- Verschlucken Sie keine Batterien! Wird eine Batterie verschluckt, kann dies innerhalb von 2 Stunden schwere innere Verbrennungen/Verätzungen verursachen! Die Verätzungen können zum Tod führen!
- Wenn Sie glauben, dass eine Batterie verschluckt wurde oder anderweitig in den Körper gelangt ist, suchen Sie sofort einen Arzt auf!
- Halten Sie neue und gebrauchte Batterien sowie ein geöffnetes Batteriefach von Kindern fern.
- Beachten Sie die Lager- und Betriebsbedingungen (siehe Technische Daten).

- Hohe Konzentrationen von entzündlichen Gasen können Explosions-, Feuer- und Erstickungsgefahr sowie weitere Gefahren bergen. Informieren Sie sich über das Gas, mit dem Sie arbeiten, und treffen Sie entsprechende Vorsichtsmaßnahmen.
- Führen Sie die Kalibrierung des Gerätes in einer Umgebung durch, in der sich keine die Messung beeinflussende Gase befinden.

Bestimmungsgemäße Verwendung

Verwenden Sie das Gerät ausschließlich zur Messung von Kohlenmonoxid-Konzentrationen in der Luft. Der Messbereich liegt zwischen 0 ppm und 1.000 ppm bei einer Genauigkeit von $\pm 5\%$ bzw. ± 10 ppm.

Das Gerät ist ausschließlich für den privaten, nicht-kommerziellen Gebrauch in Innenräumen konzipiert.

Um das Gerät bestimmungsgemäß zu verwenden, verwenden Sie ausschließlich von Trotec geprüftem Zubehör bzw. von Trotec geprüfte Ersatzteile.

Eine andere Verwendung als die bestimmungsgemäße Verwendung gilt als Fehlanwendung.

Vernünftigerweise vorhersehbare Fehlanwendung

Verwenden Sie das Gerät nicht in explosionsgefährdeten Bereichen oder in jeglichen Bereichen, in denen anzunehmender Weise ein explosionsfähiges Gas-/Luftgemisch vorherrschen kann.

Das Gerät ist nicht für den professionellen/gewerblichen Einsatz bestimmt.

Verwenden Sie das Gerät nicht als Überwachungsgerät für die persönliche Sicherheit. Das Gerät ist keine Schutzausrüstung.

Verwenden Sie das Gerät nicht für Messungen in Flüssigkeiten und an spannungsführenden Teilen. Für Schäden, die aus nicht bestimmungsgemäßer Verwendung resultieren, übernimmt Trotec keine Haftung.

Gewährleistungsansprüche erlöschen in diesem Fall. Eigenmächtige bauliche Veränderungen sowie An- oder Umbauten am Gerät sind verboten.

Personalqualifikation

Personen, die dieses Gerät verwenden, müssen:

- sich der Gefahren bewusst sein, die beim Arbeiten mit Kohlenmonoxid-Messgeräten entstehen.
- die Anleitung, insbesondere das Kapitel Sicherheit, gelesen und verstanden haben.

Restgefahren



Gefahr

Kohlenmonoxid (CO) ist schon in geringen Konzentrationen lebensbedrohlich!

Kohlenmonoxid ist giftig beim Einatmen! Machen Sie sich mit den Anzeichen für eine CO-Vergiftung vertraut und lernen Sie, diese zu erkennen.

Bringen Sie Personen, die Kohlenmonoxid eingeatmet haben, unverzüglich an die frische Luft. Holen Sie sofort ärztliche Hilfe!



Warnung vor elektrischer Spannung

Es besteht Kurzschlussgefahr durch in das Gehäuse eindringende Flüssigkeiten!

Tauchen Sie das Gerät und das Zubehör nicht unter Wasser. Achten Sie darauf, dass kein Wasser oder andere Flüssigkeiten in das Gehäuse gelangen.



Warnung vor elektrischer Spannung

Arbeiten an elektrischen Bauteilen dürfen nur von einem autorisierten Fachbetrieb durchgeführt werden!



Warnung vor explosionsgefährlichen Stoffen

Es besteht Explosionsgefahr durch Funkenbildung. Schalten Sie das Messgerät in einer Atmosphäre ein, die frei von brennbarem Gas ist. Das Gerät kalibriert sich nach dem Einschalten automatisch. Sind in der Umgebung schon brennbare Gase vorhanden, können die weiteren Messergebnisse verfälscht werden und brennbare Gase bleiben unentdeckt.



Warnung

Hohe Konzentrationen von brennbaren Gasen bergen Explosionsgefahr, Feuergefahr, Erstickungsgefahr. Machen Sie sich vor der Messung mit dem Sicherheitsdatenblatt über die Eigenschaften des Gases, das Gegenstand der Messungen ist, vertraut und treffen Sie die notwendigen Vorkehrungen.



Warnung

Erstickungsgefahr! Lassen Sie das Verpackungsmaterial nicht achtlos liegen. Es könnte für Kinder zu einem gefährlichen Spielzeug werden.



Warnung

Das Gerät ist kein Spielzeug und gehört nicht in Kinderhände.



Warnung

Von diesem Gerät können Gefahren ausgehen, wenn es von nicht eingewiesenen Personen unsachgemäß oder nicht bestimmungsgemäß eingesetzt wird! Beachten Sie die Personalqualifikationen!



Vorsicht

Halten Sie ausreichend Abstand zu Wärmequellen.

Hinweis

Um Beschädigungen am Gerät zu vermeiden, setzen Sie es keinen extremen Temperaturen, extremer Luftfeuchtigkeit oder Nässe aus.

Hinweis

Verwenden Sie zur Reinigung des Gerätes keine scharfen Reiniger, Scheuer- oder Lösungsmittel.

Beispiele für Kohlenmonoxid-Konzentration in der Luft

Beispiele für Kohlenmonoxid-Konzentrationen und deren Auswirkung:

0 bis 1 ppm	normale Hintergrundkonzentration
9 ppm	maximale zulässige Konzentration für Innenräume
35 ppm	maximale durchschnittliche Menge, der man innerhalb von 8 Stunden ausgesetzt sein darf. *
100 ppm	Expositionsgrenze, Personen sollten geschlossene Räume verlassen. *
150 ppm	Geringe Kopfschmerzen nach 1,5 Stunden
200 ppm	leichter Kopfschmerz, Ermattung, Übelkeit und Schwindel
400 ppm	stirnseitiger Kopfschmerz, lebensbedrohlich nach 3 Stunden
800 ppm	Schwindel, Übelkeit, Krämpfe, der Tod tritt innerhalb von 2 bis 3 Stunden ein
1600 ppm	Übelkeit innerhalb von 20 Minuten, der Tod tritt innerhalb von 1 Stunde ein
3200 ppm	Kopfschmerzen, Schwindel und Übelkeit innerhalb von 5 bis 10 Minuten. Tod innerhalb von 25 bis 30 Minuten.
12800 ppm	Der Tod tritt innerhalb von 1 bis 3 Minuten ein

* gemäß OSHA = Occupational Safety & Health Association (Sicherheit und Gesundheit am Arbeitsplatz)

Entsorgung

Entsorgen Sie Verpackungsmaterialien stets umweltgerecht und nach den geltenden örtlichen Entsorgungsvorschriften.



Das Symbol des durchgestrichenen Mülleimers auf einem Elektro- oder Elektronik-Altgerät stammt aus der Richtlinie 2012/19/EU. Es besagt, dass dieses Gerät am Ende seiner Lebensdauer nicht im Hausmüll entsorgt werden darf. Zur kostenfreien Rückgabe stehen in Ihrer Nähe Sammelstellen für Elektro- und Elektronik-Altgeräte zur Verfügung. Die Adressen erhalten Sie von Ihrer Stadt- bzw. Kommunalverwaltung. Für viele EU-Länder können Sie sich auch auf der Webseite <https://hub.trotec.com/?id=45090> über weitere Rückgabemöglichkeiten informieren. Ansonsten wenden Sie sich bitte an einen offiziellen, für Ihr Land zugelassenen Altgeräteverwerter.

In Deutschland gilt die Pflicht der Vertreiber zur unentgeltlichen Rücknahme von Altgeräten nach § 17 Absatz 1 und 2 gemäß Elektro- und Elektronikgerätegesetz - ElektroG.

Durch die getrennte Sammlung von Elektro- und Elektronik-Altgeräten soll die Wiederverwendung, die stoffliche Verwertung bzw. andere Formen der Verwertung von Altgeräten ermöglicht sowie negative Folgen bei der Entsorgung der in den Geräten möglicherweise enthaltenen gefährlichen Stoffe auf die Umwelt und die menschliche Gesundheit vermieden werden.



Batterien und Akkus gehören nicht in den Hausmüll, sondern müssen in der Europäischen Union – gemäß Richtlinie 2006/66/EG DES EUROPÄISCHEN PARLAMENTS UND DES RATES vom 06. September 2006 über Batterien und Akkumulatoren – einer fachgerechten Entsorgung zugeführt werden. Bitte entsorgen Sie Batterien und Akkus entsprechend den geltenden gesetzlichen Bestimmungen.

English

Safety

Read this manual carefully before starting or using the device. Always store the manual in the immediate vicinity of the device or its site of use.



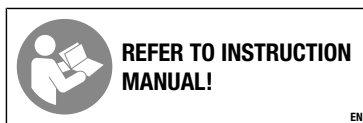
Warning

Read all safety warnings and all instructions.

Failure to follow the warnings and instructions may result in electric shock, fire and/or serious injury.

Save all warnings and instructions for future reference.

- The device is supplied with a warning sign. Prior to initial start-up, make sure to paste the corresponding warning sign in your local language, if available, over the one present at the rear of the device as described in chapter Operation. Otherwise, choose a label in a language you know.



- Do not use the device in potentially explosive rooms or areas and do not install it there.
- Do not use the device in aggressive atmosphere.
- Do not immerse the device in water. Do not allow liquids to penetrate into the device.
- The device may only be used in dry surroundings and must not be used in the rain or at a relative humidity exceeding the operating conditions.
- Protect the device from permanent direct sunlight.
- Do not open the device.
- Do not remove any safety signs, stickers or labels from the device. Keep all safety signs, stickers and labels in legible condition.
- Never charge batteries that cannot be recharged.
- Different types of batteries and new and used batteries must not be used together.
- Insert the batteries into the battery compartment according to the correct polarity.
- Remove discharged batteries. Batteries contain materials hazardous to the environment. Dispose of the batteries according to the national regulations.
- Remove the batteries from the device if you will not be using the device for a longer period of time.
- Never short-circuit the supply terminal in the battery compartment!
- Do not swallow batteries! If a battery is swallowed, it can cause severe internal burns within 2 hours! These burns can lead to death!
- If you think batteries might have been swallowed or otherwise entered the body, seek medical attention immediately!
- Keep new and used batteries and an open battery compartment away from children.
- Observe the storage and operating conditions (see Technical data).
- High concentrations of highly flammable gases can cause explosions, fire, suffocation and other hazards. Please obtain information on the gas you are working with and take the appropriate precautions.
- Calibrate the device in an environment that is free from gases affecting the measurement.

Intended use

Only use the device to measure the carbon monoxide concentration in the air. The measuring range is between 0 ppm and 1,000 ppm with an accuracy of $\pm 5\%$ or ± 10 ppm.

The device is only intended for private, non-commercial use in interior spaces.

To use the device for its intended use, only use accessories and spare parts which have been approved by Trotec.

Any use other than the intended use is regarded as misuse.

Reasonably foreseeable misuse

Do not use the device in hazardous areas or in any areas where an explosive gas/air mixture is likely to prevail.

The device is not intended for professional/commercial use.

Do not use the device as monitoring device for your personal safety. The device is no protective equipment.

Do not use the device for measurements in liquids and at live parts. Trotec accepts no liability for damages resulting from improper use. In such a case, any warranty claims will be voided. Any unauthorised modifications, alterations or structural changes to the device are forbidden.

Personnel qualification

People who use this device must:

- be aware of the dangers that occur when working with carbon monoxide measuring devices.
- have read and understood the instructions, especially the Safety chapter.

Residual risks



Danger

Even low concentrations of carbon monoxide (CO) are life-threatening!

Carbon monoxide is toxic by inhalation! Make yourself familiar with the signs of CO poisoning and learn to recognize them. Immediately remove persons who have inhaled carbon monoxide to fresh air. Immediately seek medical help!



Warning of electrical voltage

There is a risk of a short-circuit due to liquids penetrating the housing!

Do not immerse the device and the accessories in water. Make sure that no water or other liquids can enter the housing.



Warning of electrical voltage

Work on the electrical components must only be carried out by an authorised specialist company!



Warning of explosive substances

There is a danger of explosion due to sparking.

Switch on the measuring device in an atmosphere that is free from combustible gas. The device calibrates itself automatically after switch-on. If combustible gases are already present in the environment, any further measuring results can be distorted and combustible gases may remain undetected.



Warning

High concentrations of combustible gases cause a risk of explosion, fire and suffocation.

Make yourself familiar with the safety data sheet regarding the characteristics of the gas to be detected and take the necessary precautions.



Warning

Risk of suffocation!
Do not leave the packaging lying around. Children may use it as a dangerous toy.



Warning

The device is not a toy and does not belong in the hands of children.



Warning

Dangers can occur at the device when it is used by untrained people in an unprofessional or improper way! Observe the personnel qualifications!



Caution

Keep a sufficient distance from heat sources.

Notice

To prevent damages to the device, do not expose it to extreme temperatures, extreme humidity or moisture.

Notice

Do not use abrasive cleaners or solvents to clean the device.

Examples for carbon monoxide concentration in the air

Examples for carbon monoxide concentrations and their effects:

0 to 1 ppm	Normal background levels
9 ppm	Max. permissible concentration for interior spaces
35 ppm	Max. average amount to which one may be exposed over a period of 8 hours. *
100 ppm	Exposure limit, persons ought to leave enclosed spaces. *
150 ppm	Slight headache after 1.5 hours
200 ppm	Mild headache, fatigue, nausea and dizziness
400 ppm	Frontal headache, life-threatening after 3 hours
800 ppm	Dizziness, nausea, convulsions, death within 2 to 3 hours
1600 ppm	Nausea within 20 minutes, death within 1 hour
3200 ppm	Headache, dizziness and nausea within 5 to 10 minutes. Death within 25 to 30 minutes.
12800 ppm	Death within 1 to 3 minutes

* according to OSHA = Occupational Safety & Health Association

Disposal

Always dispose of packing materials in an environmentally friendly manner and in accordance with the applicable local disposal regulations.



The icon with the crossed-out waste bin on waste electrical or electronic equipment is taken from Directive 2012/19/EU. It states that this device must not be disposed of with the household waste at the end of its life. You will find collection points for free return of waste electrical and electronic equipment in your vicinity. The addresses can be obtained from your municipality or local administration. You can also find out about other return options that apply for many EU countries on the website <https://hub.trotec.com/?id=45090>. Otherwise, please contact an official recycling centre for electronic and electrical equipment authorised for your country.

The separate collection of waste electrical and electronic equipment aims to enable the re-use, recycling and other forms of recovery of waste equipment as well as to prevent negative effects for the environment and human health caused by the disposal of hazardous substances potentially contained in the equipment.



In the European Union, batteries and accumulators must not be treated as domestic waste, but must be disposed of professionally in accordance with Directive 2006/66/EC of the European Parliament and of the Council of 6 September 2006 on batteries and accumulators. Please dispose of batteries and accumulators according to the relevant legal requirements.

Only for United Kingdom

According to Waste Electrical and Electronic Equipment Regulations 2013 (SI 2013/3113) (as amended) and the Waste Batteries and Accumulators Regulations 2009 (SI 2009/890) (as amended), devices that are no longer usable must be collected separately and disposed of in an environmentally friendly manner.

Français

Sécurité

Veillez lire attentivement le présent manuel avant la mise en service ou l'utilisation de l'appareil et conservez-le à proximité immédiate du site d'installation ou de l'appareil même.



Avertissement

Lisez toutes les consignes de sécurité et toutes les instructions.

Tout non-respect des consignes de sécurité et des instructions risque de causer une électrocution, de provoquer un incendie et/ou de causer des blessures graves.

Conservez toutes les consignes de sécurité et toutes les instructions pour pouvoir vous y reporter ultérieurement.

- L'appareil est livré muni d'une étiquette d'avertissement. Avant la première mise en service, collez par-dessus l'étiquette d'avertissement présente, conformément aux indications du chapitre « Utilisation », celle qui est rédigée dans la langue de votre pays, si elle est livrée avec l'appareil. Dans le cas contraire, choisissez une étiquette rédigée dans une langue que vous comprenez.



- N'utilisez pas et ne placez pas l'appareil dans les pièces ou les zones présentant un risque d'explosion.
- N'utilisez pas l'appareil dans les atmosphères agressives.
- Ne plongez pas l'appareil sous l'eau. Ne laissez aucun liquide pénétrer à l'intérieur de l'appareil.
- L'utilisation de l'appareil n'est permise que dans les environnements secs et jamais sous la pluie ou par une humidité relative de l'air supérieure aux conditions admissibles de fonctionnement.
- Protégez l'appareil du rayonnement direct et permanent du soleil.
- L'appareil ne doit pas être ouvert.
- N'enlevez aucun signal de sécurité, autocollant ni étiquette de l'appareil. Tous les signaux de sécurité, autocollants et étiquettes doivent être conservés de manière à rester lisibles.
- N'essayez jamais de recharger des piles non prévues à cet effet.
- N'utilisez pas ensemble des piles de types différents ni des piles neuves et des piles usagées.
- Placez les piles dans le compartiment à piles en respectant les polarités.
- Retirez les piles déchargées. Les piles contiennent des substances dangereuses pour l'environnement. Éliminez les piles conformément à la législation nationale en vigueur (voir chapitre « Élimination »).
- Retirez la fiche électrique de l'appareil lorsque vous n'utilisez pas l'appareil pendant une longue période.
- Ne court-circuitez jamais les bornes d'alimentation dans le compartiment à piles.
- N'avaliez pas de pile ! Une pile avalée peut déclencher, en l'espace de 2 heures, des brûlures internes graves. Les brûlures chimiques peuvent être mortelles !
- Si vous pensez qu'une pile a été avalée ou introduite de toute autre manière dans le corps, consultez immédiatement un médecin !
- Tenez les piles neuves ou usagées hors de portée des enfants, de même qu'un compartiment à piles ouvert.
- Observez les conditions d'entreposage et de fonctionnement (voir « Caractéristiques techniques »).

- De fortes concentrations de gaz inflammable peuvent masquer des risques d'explosion, d'incendie et d'étouffement, ainsi que d'autres dangers. Informez-vous au sujet du gaz avec lequel vous travaillez et prenez les mesures de prudence correspondantes.
- Étalonnez l'appareil dans un endroit où aucun gaz n'influence la mesure.

Utilisation conforme

Utilisez l'appareil exclusivement pour la mesure des concentrations de monoxyde de carbone dans l'air. La plage de mesure est comprise entre 0 ppm et 1 000 ppm avec une précision de $\pm 5\%$ ou ± 10 ppm.

L'appareil est exclusivement conçu pour l'usage privé et non commercial en intérieur.

Pour utiliser l'appareil de manière conforme, employez uniquement les accessoires et pièces de rechange homologués par Trotec.

Toute utilisation autre que celle prévue est considérée comme une utilisation non conforme.

Utilisation non conforme raisonnablement prévisible

N'utilisez pas l'appareil dans les zones explosibles ou dans toute zone où un mélange gaz/air explosif est susceptible de se produire.

L'appareil n'est pas conçu pour l'utilisation professionnelle/commerciale.

N'utilisez pas l'appareil comme équipement de surveillance pour la sécurité personnelle. L'appareil ne constitue pas un équipement de protection.

N'utilisez pas l'appareil pour effectuer des mesures dans les liquides ni sur les pièces sous tension. Trotec décline toute responsabilité en cas de dommages résultant d'une utilisation non conforme. Cette éventualité entraînerait une extinction de la garantie. Il est interdit de modifier, compléter ou altérer l'appareil de quelque manière que ce soit.

Qualification du personnel

Toute personne utilisant le présent appareil doit :

- être consciente des risques pouvant être liés à la manipulation d'un détecteur de monoxyde de carbone.
- avoir lu et compris l'instructions, notamment le chapitre « Sécurité ».

Risques résiduels



Danger

Le monoxyde de carbone (CO) est déjà mortel à faible concentration !

Il est toxique d'inhaler le monoxyde de carbone ! Familiarisez-vous avec les signes d'intoxication au CO et apprenez à les identifier. Amenez immédiatement les personnes qui ont inhalé du monoxyde de carbone à l'air frais. Consultez immédiatement un médecin !



Avertissement relatif à la tension électrique

Risque d'électrocution due à la pénétration de liquide dans le boîtier.

Ne plongez pas l'appareil ni les accessoires dans l'eau. Veillez à éviter la pénétration d'eau ou d'autres liquides dans le boîtier.



Avertissement relatif à la tension électrique

Toute intervention au niveau des composants électriques est à réaliser exclusivement par une entreprise spécialisée !



Avertissement relatif aux matières explosives

Il existe un risque d'explosion dû aux étincelles.

Allumez l'appareil de mesure uniquement dans une atmosphère ne contenant aucun gaz inflammable. L'appareil effectue automatiquement son étalonnage après la mise en service. Des gaz inflammables déjà présents dans l'environnement peuvent fausser les autres résultats de mesures et les gaz inflammables ne seront pas détectés.



Avertissement

De fortes concentrations de gaz masquent les risques d'explosions, d'incendies et d'étouffements. Familiarisez-vous avec la fiche de données de sécurité sur les caractéristiques du gaz faisant l'objet de la mesure et prenez les dispositions nécessaires.



Avertissement

Danger de suffocation !
Veuillez ne pas laisser traîner les emballages vides. Ils pourraient être dangereux pour les enfants.



Avertissement

L'appareil n'étant pas un jouet, il n'est pas adapté aux enfants.



Avertissement

L'utilisation de l'appareil peut comporter un risque s'il est utilisé par des personnes non compétentes, en cas d'utilisation non conforme ou non conventionnelle ! Veuillez respecter les exigences relatives à la qualification du personnel !



Attention

Tenez l'appareil à l'écart de sources de chaleur.

Remarque

N'exposez pas l'appareil à l'humidité ou à des températures extrêmes afin d'éviter de le détériorer.

Remarque

N'utilisez pas de nettoyeurs agressifs, abrasifs ou décapants pour nettoyer l'appareil.

Exemples de concentration de monoxyde de carbone dans l'air

Exemples de concentrations de monoxyde de carbone et de leurs effets :

de 0 à 1 ppm	concentration de fond normale
9 ppm	concentration maximum admissible à l'intérieur
35 ppm	quantité moyenne maximum à laquelle une exposition pendant 8 heures est permise. *
100 ppm	limite d'exposition, il est recommandé que les personnes quittent les locaux fermés. *
150 ppm	très léger mal de tête après une exposition d'une heure et demie
200 ppm	léger mal de tête, fatigue, nausées et vertige
400 ppm	mal de tête frontal, danger mortel après 3 heures
800 ppm	vertige, nausées, crampes, la mort survient dans les 2 à 3 heures
1 600 ppm	nausées dans les 20 minutes, la mort survient en 1 heure
3200 ppm	maux de tête, vertiges et nausées dans les 5 à 10 minutes mort dans les 25 à 30 minutes
12800 ppm	la mort survient dans les 1 à 3 minutes
* conformément à l'association OSHA = Occupational Safety & Health Association (sécurité et santé au travail)	

Élimination

Éliminez toujours le matériel d'emballage en respectant les impératifs écologiques et conformément aux prescriptions de gestion des déchets locaux applicables.



Le pictogramme représentant une poubelle barrée, apposé sur un appareil électrique ou électronique, provient de la directive européenne 2012/19/UE. Il signifie que cet appareil ne doit pas être éliminé en fin de vie avec les ordures ménagères. Des points de collecte gratuits pour les appareils électriques ou électroniques usagés sont à votre disposition à proximité de chez vous. Les autorités de votre ville ou de votre commune peuvent vous en fournir les adresses. Pour de nombreux pays de l'UE, vous trouverez sur la page Internet <https://hub.trotec.com/?id=45090> des informations sur d'autres possibilités de prise en charge. Sinon, adressez-vous à une entreprise homologuée dans votre pays pour le recyclage et l'élimination des appareils électriques usagés.

La collecte séparée des appareils électriques et électroniques usagés permet leur réutilisation éventuelle, le recyclage des matériaux constitutifs et les autres formes de recyclage tout en évitant les conséquences négatives pour l'environnement et la santé des produits dangereux qu'ils sont susceptibles de contenir.



Les piles usagées et les batteries ne doivent pas être jetées avec les ordures ménagères, mais être éliminées conformément à la directive européenne 2006/66/CE DU PARLEMENT ET DU CONSEIL EUROPEEN du 6 septembre 2006 relative aux piles, aux piles rechargeables, aux accumulateurs et aux batteries. Veuillez éliminer les piles et les batteries conformément aux dispositions légales en vigueur.

Valable uniquement en France



Español

Seguridad

¡Lea detenidamente este manual de instrucciones antes de poner en funcionamiento o usar este aparato y manténgalo siempre a su alcance en el lugar de montaje o cerca del aparato!



Advertencia

Lea todas las indicaciones de seguridad e instrucciones.

El incumplimiento de las indicaciones de seguridad o las instrucciones puede provocar descargas eléctricas, incendios y/o lesiones graves.

Conserve las indicaciones de seguridad e instrucciones para el futuro.

- El aparato se suministra con una placa de aviso. Antes de la primera puesta en funcionamiento del aparato, pegue la placa de aviso correspondiente al idioma de su país, si esta ha sido suministrada, sobre la superficie del lado posterior del aparato tal y como se describe en el capítulo Manejo. De lo contrario escoja una pegatina en un idioma que usted conozca



- No ponga en marcha ni coloque el aparato en estancias o espacios cerrados potencialmente explosivos.
- No ponga el aparato en funcionamiento en atmósferas agresivas.
- No meta el aparato debajo del agua. No permita que entren fluidos al interior del aparato.
- El aparato sólo se debe utilizar en ambientes secos y de ningún modo con lluvia o una humedad relativa del aire por encima de las condiciones de funcionamiento.
- Asegúrese de que el aparato no reciba permanentemente y de forma directa la irradiación solar.
- No abra el aparato.
- No retire del aparato ninguna señal de seguridad, pegatina o etiqueta. Asegúrese de que todas las señales de seguridad, pegatinas y etiquetas se mantienen siempre legibles.
- No cargue nunca pilas que no sean recargables.
- No se deben utilizar juntos diferentes tipos de pilas ni pilas nuevas y usadas.
- Coloque las pilas en el compartimento de las pilas atendiendo a la polaridad correcta.
- Retire las pilas descargadas. Las pilas contienen sustancias peligrosas para el medio ambiente. Elimine las pilas de acuerdo con la legislación nacional (véase el capítulo Eliminación).
- Retire las pilas del aparato si no va a utilizar el aparato durante un largo periodo de tiempo.
- ¡No cortocircuite nunca los terminales de alimentación del compartimento de las pilas!
- ¡No ingiera pilas! ¡La ingestión de una pila puede provocar graves quemaduras internas en 2 horas! ¡Las quemaduras pueden provocar la muerte!
- Si cree que se ha ingerido una pila o que ha entrado en el cuerpo de otro modo, ¡acuda inmediatamente a un médico!
- Mantenga las pilas nuevas y usadas, así como el compartimento de las pilas abierto, fuera del alcance de los niños.
- Respete las condiciones de almacenamiento y funcionamiento (véase el capítulo Datos técnicos).

- Las altas concentraciones de gases inflamables pueden entrañar peligro de explosión, incendio, asfixia u otros peligros. Infórmese sobre el gas con el que trabaja y tome las correspondientes medidas de precaución.
- Realice la calibración del aparato en una atmósfera en la que no haya gases que puedan influir en la medición.

Uso adecuado

Use el aparato exclusivamente para la medición de la concentración de monóxido de carbono en el aire. El rango de medición está entre 0 ppm y 1.000 ppm, con una precisión de $\pm 5\%$ o ± 10 ppm.

El aparato está concebido exclusivamente para el uso privado, no comercial, en espacios interiores.

Para emplear el aparato debidamente, haga uso exclusivo de piezas de recambio y accesorios aprobados por Trotec.

Cualquier uso distinto del previsto se considera un uso indebido.

Uso incorrecto razonablemente previsible

No utilice el aparato en zonas potencialmente explosivas ni en ninguna zona donde sea probable que se produzca una mezcla explosiva de gas y aire.

El aparato no está concebido para el uso comercial o profesional.

No utilice el aparato como equipo de vigilancia para la seguridad personal. El aparato no es un equipo de protección.

No utilice el aparato para mediciones en líquidos y piezas conductoras de electricidad. Trotec no se hace responsable de los daños resultantes de un uso indebido. En tal caso se pierde el derecho de garantía. Queda prohibido realizar cambios estructurales, ampliaciones o reformas al aparato.

Cualificación del personal

Las personas que usen este aparato deben:

- ser conscientes de los peligros derivados del trabajo con medidores de monóxido de carbono.
- haber leído y comprendido el manual y en especial el capítulo Seguridad.

Peligros residuales



Peligro

El monóxido de carbono (CO) resulta extremadamente peligroso incluso en concentraciones pequeñas.

El monóxido de carbono es tóxico si se inhala. Infórmese bien sobre los síntomas de una posible intoxicación por CO y aprenda a reconocerlos.

Conduzca a las personas que hayan inhalado monóxido de carbono inmediatamente hacia espacios con aire fresco. ¡Solicite en el acto ayuda médica!



Advertencia debido a la tensión eléctrica

¡Existe peligro de cortocircuito si penetran líquidos en la carcasa! No meta el aparato y los accesorios debajo del agua. Tenga cuidado de que no entren agua u otros líquidos a la carcasa.



Advertencia debido a la tensión eléctrica

¡Los trabajos en componentes eléctricos pueden ser realizados por una empresa especializada autorizada!



Advertencia debido a sustancias explosivas

Existe peligro de explosión debido a las chispas que se generan. Encienda el medidor en una atmósfera libre de gases inflamables. Después de ser encendido el aparato se calibra automáticamente. Si en la atmósfera hubiera gases inflamables los restantes resultados de la medición pueden resultar alterados y no se detectan los gases inflamables.



Advertencia

Las altas concentraciones de gases inflamables pueden entrañar peligro de explosión, incendio o asfixia. Familiarícese antes de la medición con la ficha de datos de seguridad sobre las propiedades del gas que es objeto de la medición y tome las precauciones pertinentes.



Advertencia

¡Peligro de asfixia!
No deje el material de embalaje descuidado. Podría convertirse en un juguete peligroso para los niños.



Advertencia

El aparato no es un juguete y no puede caer en manos de los niños.



Advertencia

Este aparato puede suponer un peligro si es empleado indebidamente por personas no instruidas o con fines diferentes al previsto. ¡Tenga en cuenta la cualificación del personal!



Cuidado

Manténgalo suficientemente separado de fuentes de calor.

Indicación

Para evitar daños en el aparato, no lo utilice en condiciones de temperatura o humedad extremas ni en lugares mojados.

Indicación

No use detergentes, limpiadores abrasivos ni diluyentes fuertes.

Ejemplos de concentraciones de monóxido de carbono en el aire

Ejemplos de concentraciones de monóxido de carbono y sus efectos:

de 0 a 1 ppm	Concentración de fondo normal
9 ppm	Concentración máxima permitida en espacios cerrados
35 ppm	Cantidades máximas por término medio a las que una persona puede estar expuesta en un plazo de ocho horas. *
100 ppm	Límite de exposición; las personas deberían abandonar el local. *
150 ppm	Dolores de cabeza leves después de la primera hora y media
200 ppm	Dolores de cabeza suaves, pérdida de fuerza, náuseas y mareos
400 ppm	Dolor de cabeza frontal, peligro de muerte transcurridas tres horas
800 ppm	Mareos, náuseas, espasmos: muerte transcurridas entre dos y tres horas
1600 ppm	Náuseas a los veinte minutos: muerte al cabo de una hora
3200 ppm	Dolores de cabeza, mareos y náuseas a los 5 ó 10 minutos: muerte al cabo de 25 ó 30 minutos.
12800 ppm	Muerte al cabo de entre 1 y 3 minutos

* según OSHA = Occupational Safety & Health Association (Seguridad y Salud en el Trabajo)

Eliminación de residuos

Elimine siempre los materiales de embalaje respetando el medio ambiente y de acuerdo con la normativa local vigente en materia de eliminación de residuos.



El símbolo del contenedor de basura tachado en aparatos eléctricos o electrónicos de desecho tiene su origen en la Directiva 2012/19/UE. Indica que, una vez terminada su vida útil, este aparato no puede ser eliminado junto con la basura doméstica. Cerca de su empresa hay puntos blancos de recogida de aparatos eléctricos y electrónicos de desecho en los que podrá devolverlos gratuitamente. Las direcciones se pueden obtener en la administración municipal o local. Para conocer otras opciones de devolución en muchos países de la UE, también puede consultar el sitio web <https://hub.trotec.com/?id=45090>. En caso contrario, póngase en contacto con un reciclador oficial de aparatos usados autorizado en su país.

Con la recogida selectiva de los aparatos eléctricos y electrónicos de desecho se pretende posibilitar la reutilización, el reciclaje de materiales y otras formas de aprovechamiento de los aparatos de desecho así como evitar las consecuencias negativas para el medio ambiente y la salud de las personas que puede tener la eliminación de sustancias peligrosas que puedan contener los aparatos.



Las pilas y baterías recargables no se pueden tirar a la basura doméstica sino que deben ser desechadas debidamente conforme a la Directiva 2006/66/CE DEL PARLAMENTO EUROPEO Y DEL CONSEJO de 06 de septiembre de 2006 relativa a las pilas y acumuladores. Se ruega desechar las pilas y baterías recargables conforme a las disposiciones legales vigentes.