

DE

ORIGINALBETRIEBSANLEITUNG
ULTRASCHALLDETEKTOR



Inhaltsverzeichnis

Hinweise zur Betriebsanleitung 2

Sicherheit..... 2

Informationen über das Gerät..... 4

Transport und Lagerung..... 5

Bedienung 5

Wartung und Reparatur..... 8

Entsorgung..... 8

Die aktuelle Fassung dieser Anleitung und die EU-Konformitätserklärung können Sie unter folgendem Link herunterladen:



SL3000



<https://hub.trotec.com/?id=40314>

Hinweise zur Betriebsanleitung

Symbole



Warnung vor elektrischer Spannung

Dieses Symbol weist darauf hin, dass Gefahren aufgrund von elektrischer Spannung für Leben und Gesundheit von Personen bestehen.



Warnung

Das Signalwort bezeichnet eine Gefährdung mit einem mittleren Risikograd, die, wenn sie nicht vermieden wird, den Tod oder eine schwere Verletzung zur Folge haben kann.



Vorsicht

Das Signalwort bezeichnet eine Gefährdung mit einem niedrigen Risikograd, die, wenn sie nicht vermieden wird, eine geringfügige oder mäßige Verletzung zur Folge haben kann.

Hinweis

Das Signalwort weist auf wichtige Informationen (z. B. auf Sachschäden) hin, aber nicht auf Gefährdungen.



Info

Hinweise mit diesem Symbol helfen Ihnen, Ihre Tätigkeiten schnell und sicher auszuführen.



Anleitung beachten

Hinweise mit diesem Symbol weisen Sie darauf hin, dass die Betriebsanleitung zu beachten ist.

Sicherheit

Lesen Sie diese Anleitung vor Inbetriebnahme/Verwendung des Gerätes sorgfältig durch und bewahren Sie die Anleitung immer in unmittelbarer Nähe des Aufstellortes bzw. am Gerät auf!



Warnung

Lesen Sie alle Sicherheitshinweise und Anweisungen.

Versäumnisse bei der Einhaltung der Sicherheitshinweise und Anweisungen können elektrischen Schlag, Brand und/oder schwere Verletzungen verursachen.

Bewahren Sie alle Sicherheitshinweise und Anweisungen für die Zukunft auf.

- Betreiben Sie das Gerät nicht in explosionsgefährdeten Räumen oder Bereichen und stellen Sie es nicht dort auf.
- Betreiben Sie das Gerät nicht in aggressiver Atmosphäre.
- Tauchen Sie das Gerät nicht unter Wasser. Lassen Sie keine Flüssigkeiten in das Geräteinnere eindringen.
- Schützen Sie das Gerät vor permanenter direkter Sonneneinstrahlung.
- Entfernen Sie keine Sicherheitszeichen, Aufkleber oder Etiketten vom Gerät. Halten Sie alle Sicherheitszeichen, Aufkleber und Etiketten in einem lesbaren Zustand.
- Öffnen Sie das Gerät nicht.
- Laden Sie niemals Batterien, die nicht wieder aufgeladen werden können.
- Verschiedene Batterietypen sowie neue und gebrauchte Batterien dürfen nicht zusammen verwendet werden.
- Legen Sie die Batterien entsprechend der korrekten Polarität in das Batteriefach.
- Entfernen Sie entladene Batterien aus dem Gerät. Batterien enthalten umweltgefährdende Stoffe. Entsorgen Sie die Batterien entsprechend der nationalen Gesetzgebung (siehe Kapitel Entsorgung).
- Entfernen Sie die Batterien aus dem Gerät, wenn Sie das Gerät über einen längeren Zeitraum nicht benutzen.

- Schließen Sie niemals die Versorgungsklemmen im Batteriefach kurz!
- Verschlucken Sie keine Batterien! Wird eine Batterie verschluckt, kann dies innerhalb von 2 Stunden schwere innere Verbrennungen/Verätzungen verursachen! Die Verätzungen können zum Tod führen!
- Wenn Sie glauben, dass eine Batterie verschluckt wurde oder anderweitig in den Körper gelangt ist, suchen Sie sofort einen Arzt auf!
- Halten Sie neue und gebrauchte Batterien sowie ein geöffnetes Batteriefach von Kindern fern.
- Verwenden Sie das Gerät nur, wenn ausreichende Sicherheitsvorkehrungen an der Vermessungsstelle getroffen wurden (z. B. bei Messungen an öffentlichen Straßen, auf Baustellen, etc.). Andernfalls verwenden Sie das Gerät nicht.
- Beachten Sie die Lager- und Betriebsbedingungen (siehe Technische Daten).
- Setzen Sie das Gerät keinem direkten Wasserstrahl aus.
- Überprüfen Sie vor jeder Nutzung das Gerät, dessen Zubehör und Anschlusssteile auf mögliche Beschädigungen. Verwenden Sie keine defekten Geräte oder Geräteteile.

Bestimmungsgemäße Verwendung

Verwenden Sie das Gerät ausschließlich zur Ortung von Auffälligkeiten im Ultraschallspektrum innerhalb des in den technischen Daten angegebenen Messbereichs.

Um das Gerät bestimmungsgemäß zu verwenden, verwenden Sie ausschließlich von Trotec geprüftes Zubehör bzw. von Trotec geprüfte Ersatzteile.

Vorhersehbare Fehlanwendung

Verwenden Sie das Gerät nicht in explosionsgefährdeten Bereichen oder für Messungen in Flüssigkeiten und an spannungsführenden Teilen.

Eigenmächtige bauliche Veränderungen, An- oder Umbauten am Gerät sind verboten.

Personalqualifikation

Personen, die dieses Gerät verwenden, müssen:

- die Betriebsanleitung, insbesondere das Kapitel Sicherheit, gelesen und verstanden haben.

Restgefahren



Warnung vor elektrischer Spannung

Es besteht Kurzschlussgefahr durch in das Gehäuse eindringende Flüssigkeiten!

Tauchen Sie das Gerät und das Zubehör nicht unter Wasser. Achten Sie darauf, dass kein Wasser oder andere Flüssigkeiten in das Gehäuse gelangen.



Warnung vor elektrischer Spannung

Arbeiten an elektrischen Bauteilen dürfen nur von einem autorisierten Fachbetrieb durchgeführt werden!



Warnung

Erstickungsgefahr!

Lassen Sie das Verpackungsmaterial nicht achtlos liegen. Es könnte für Kinder zu einem gefährlichen Spielzeug werden.



Warnung

Das Gerät ist kein Spielzeug und gehört nicht in Kinderhände.



Warnung

Von diesem Gerät können Gefahren ausgehen, wenn es von nicht eingewiesenen Personen unsachgemäß oder nicht bestimmungsgemäß eingesetzt wird! Beachten Sie die Personalqualifikationen!



Vorsicht

Halten Sie ausreichend Abstand zu Wärmequellen.

Hinweis

Um Beschädigungen am Gerät zu vermeiden, setzen Sie es keinen extremen Temperaturen, extremer Luftfeuchtigkeit oder Nässe aus.

Hinweis

Verwenden Sie zur Reinigung des Gerätes keine scharfen Reiniger, Scheuer- oder Lösungsmittel.

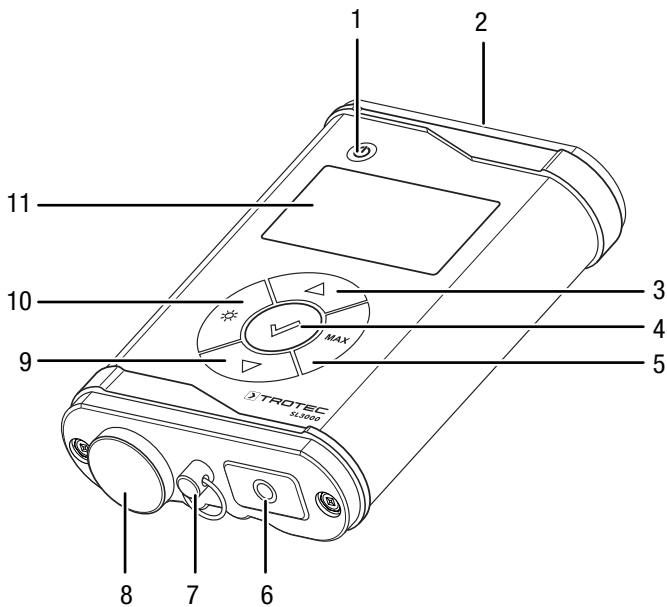
Informationen über das Gerät

Gerätebeschreibung

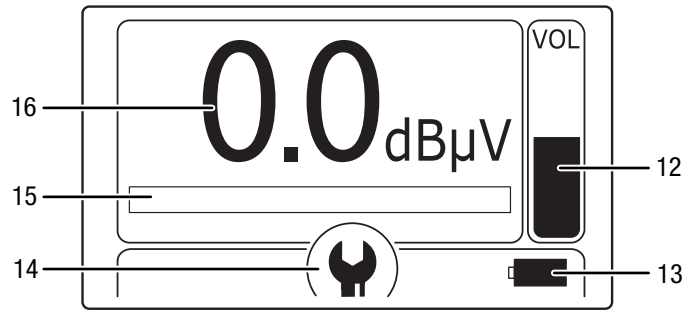
Das Gerät SL3000 dient zur Lokalisierung von fehlerhaften Komponenten in verschiedensten Systemen. Die Grundlage stellen Ultraschallsignale dar, welche z. B. durch Reibung an fehlerhaften Teilen, innerhalb elektrischer Anlagen oder beim Austritt von Gasen unter hohem Druck entstehen.

Die Ultraschallsignale werden mit dem Gerät erfasst, in hörbaren Schall umgewandelt und in ihrer Intensität über den Kopfhörer ausgegeben. Gleichzeitig wird der Pegel des Ultraschalls auf einem Display graphisch angezeigt.

Gerätedarstellung



Nr.	Bezeichnung
1	Taste Ein/Aus
2	Steckplatz für Ultraschallsonden
3	Taste Pfeil oben
4	Taste OK
5	Taste MAX
6	Kopfhöreranschluss
7	Befestigungsring für Trageband
8	Batteriefach mit Abdeckung
9	Taste Pfeil unten
10	Taste Licht/Helligkeit
11	Display



Nr.	Bezeichnung
12	Anzeige Lautstärke
13	Anzeige Batteriestatus
14	Anzeige Menü
15	Skala Schallpegel
16	Messwertanzeige des Schallpegels in dBµV

Technische Daten

Parameter	Wert
Arbeitsfrequenz	ca. 40 kHz
Anzeige	LC-Display mit Hintergrundbeleuchtung
Anschlüsse	Anschluss für Ultraschallsonden, Klinkenbuchse Stereo
Stromversorgung	2 x 1,5 V-Batterie AA oder 2 x min. 1,2 V-Akku
Betriebsdauer	ca. 24 Stunden bei Batteriebetrieb
Betriebstemperatur	-10 °C bis +60 °C
Lagertemperatur	-20 °C bis +60 °C
Schutzart	Gerät: IP54 Sonde: IP20
Abmessungen ohne Sonde (Länge x Breite x Höhe)	130 x 85 x 30 mm
Gewicht (inkl. Batterie, ohne Sonden)	300 g

Lieferumfang

- 1 x SL3000
- 1 x Kopfhörer
- 1 x Luftschallsonde
- 1 x Akustisches Horn (für Luftschallsonde)
- 1 x Richtrohr mit Spitze (für Luftschallsonde)
- 1 x Kabel (für Kopfhörer)
- 2 x Batterie AA 1,5 V
- 1 x Transportkoffer
- 1 x Kurzanleitung

Transport und Lagerung

Hinweis

Wenn Sie das Gerät unsachgemäß lagern oder transportieren, kann das Gerät beschädigt werden. Beachten Sie die Informationen zum Transport und zur Lagerung des Gerätes.

Transport

Verwenden Sie zum Transport des Gerätes den im Lieferumfang enthaltenen Transportkoffer, um das Gerät vor Einwirkungen von außen zu schützen.

Lagerung

Halten Sie bei Nichtbenutzung des Gerätes die folgenden Lagerbedingungen ein:

- trocken und vor Frost und Hitze geschützt
- an einem vor Staub und direkter Sonneneinstrahlung geschützten Platz
- im mitgelieferten Transportkoffer verstaut, um das Gerät vor Einwirkungen von außen zu schützen
- Lagertemperatur entsprechend den Technischen Daten
- Batterien sind aus dem Gerät entfernt

Bedienung

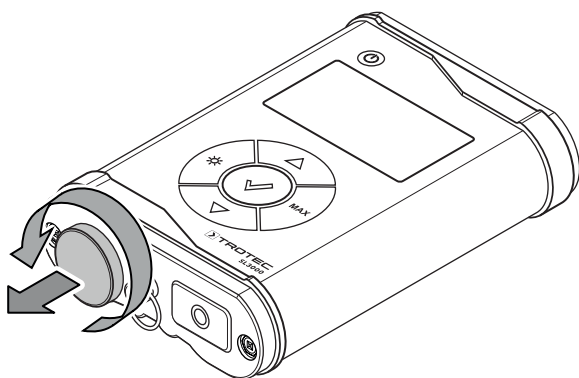
Batterien einsetzen

Setzen Sie vor dem ersten Gebrauch die mitgelieferten Batterien in das Gerät ein.

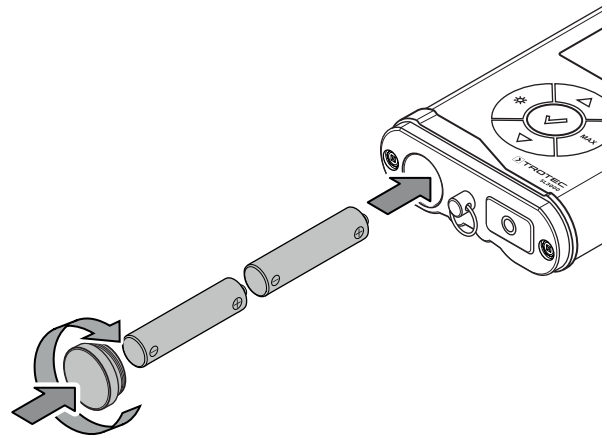
Hinweis

Vergewissern Sie sich, dass die Oberfläche des Gerätes trocken und das Gerät ausgeschaltet ist.

1. Öffnen Sie das Batteriefach auf der Rückseite, indem Sie die Abdeckung abschrauben.



2. Setzen Sie die Batterien polungsrichtig in das Batteriefach ein.



3. Schrauben Sie die Abdeckung wieder auf das Batteriefach.

Sonde einsetzen / wechseln

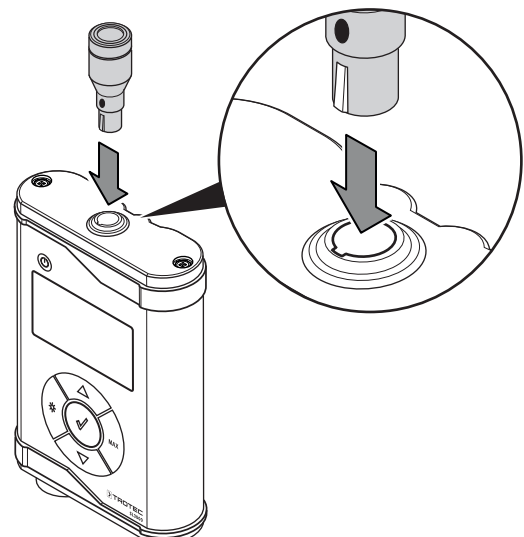
Sie können das Gerät mit verschiedenen Sonden ausstatten.

Im Lieferumfang ist eine Luftschallsonde enthalten.

Die Luftschallsonde dient zur Ortung von luftgetragenen Ultraschallfrequenzen, auch auf Entfernungen von bis zu einigen Metern.

Um eine Sonde zu montieren bzw. auszutauschen, gehen Sie wie folgt vor:

1. Entnehmen Sie ggf. die vorhandene Sonde, indem Sie auf die Entriegelungstaste an der Sonde drücken und diese vorsichtig herausziehen.
2. Setzen Sie die Sonde in den Anschluss ein. Der Steckplatz für die Sonde ist mit einer Kerbe versehen, die nur eine Steckposition ermöglicht. Der Stecker muss spürbar einrasten.



Kopfhörer anschließen

Es wird empfohlen, stets den mitgelieferten Kopfhörer an das Gerät anzuschließen. Da über das menschliche Gehör bereits sehr feine Signalveränderungen in Bezug auf dessen Lautstärke und Intensität wahrgenommen werden, erhält man so zusätzlich zur indikativen Skala auf dem Display eine wertvolle akustische Komponente für eine noch präzisere Ortung von Ultraschallquellen.



Warnung

Gefahr von Gehörschäden durch unbekannte, intensive Ultraschallquellen.

Das vom Menschen wahrnehmbare Schallspektrum liegt im Frequenzbereich von 16 Hz bis 20.000 Hz. Ultraschall liegt somit deutlich außerhalb dieses Spektrums. Mögliche mehr oder weniger starke Ultraschallquellen in unmittelbarer Messumgebung bleiben ohne technische Hilfsmittel deshalb unbemerkt. Gleichwohl können sie aber unbeabsichtigt zu Gehörschäden führen, wenn der mittels Hilfsmitteln hörbar gemachte Ultraschall plötzlich mit zu hoher Intensität auf das Gehör trifft.

Stellen Sie den Lautstärkeregler am Kopfhörer deshalb vor Beginn jeder Messung immer zunächst auf das Minimum (schmales Ende des Keils am Lautstärkeregler).

Erhöhen Sie die Lautstärke nur langsam.

Verringern Sie ggf. die Lautstärke, wenn Sie sich einer möglichen Ultraschallquelle nähern.



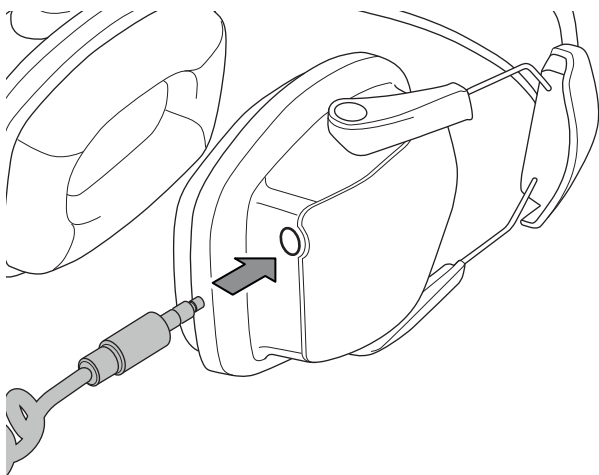
Info

Überprüfen Sie das Kopfhörerkabel regelmäßig auf Beschädigungen.

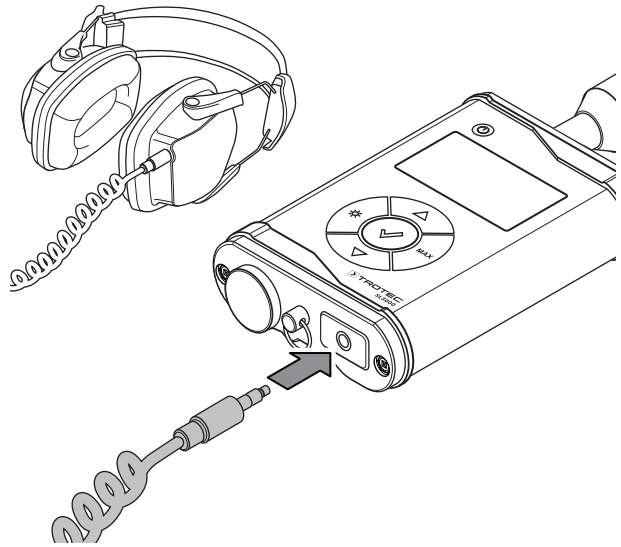
Vermeiden Sie Knicken, Quetschen oder Zerren.

✓ Das Gerät ist ausgeschaltet.

1. Stecken Sie den Klinkenstecker des Kopfhörerkabels in den Kopfhörer.



2. Stecken Sie den anderen Klinkenstecker in den Kopfhöreranschluss am Gerät.



Allgemeine Hinweise zum Arbeiten mit dem Ultraschalldetektor



Info

Beachten Sie, dass ein Standortwechsel von einer kalten in eine warme Umgebung zu Kondensatbildung auf der Leiterplatte des Gerätes führen kann. Dieser physikalisch nicht zu vermeidende Effekt verfälscht die Ortung. Das Gerät gibt in diesem Fall keine oder falsche Signale aus. Warten Sie einige Minuten, bis sich das Gerät auf die veränderten Bedingungen eingestellt hat, bevor Sie das Gerät verwenden.



Info

Beachten Sie, dass die Messung bzw. Ortung einer Ultraschallquelle stark richtungsgebunden ist und deshalb meist in direkter Linie zwischen Messgerät und Quelle erfolgen muss. Gegenstände oder Personen, die sich z. B. zwischen Luftschallsonde und Ultraschallquelle befinden, erschweren deshalb die Ortung der Ultraschallquelle.

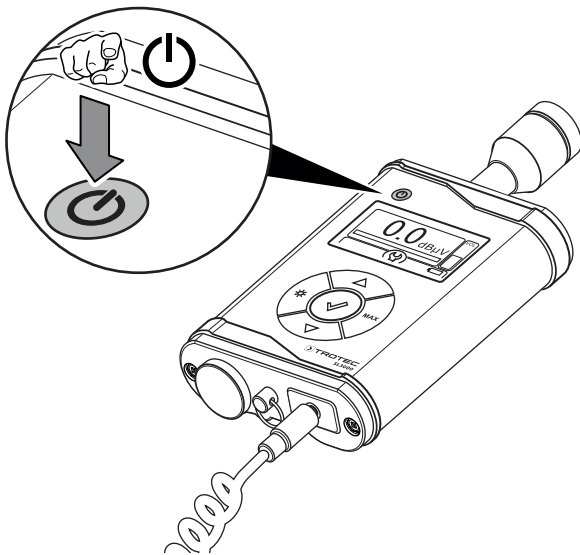


Info

Bei sehr schwachen Ultraschallquellen zeigt die Skala ggf. keine Veränderung. In diesem Fall arbeiten Sie nur über die akustische Komponente mit den Kopfhörern.

Gerät einschalten

- ✓ Eine Sonde ist montiert.
 - ✓ Die Kopfhörer sind ggf. angeschlossen.
1. Drücken Sie die Taste Ein/Aus (1).



- ⇒ Das Gerät ist betriebsbereit.
- ⇒ Im Display (11) wird der aktuelle Schallpegel angezeigt.

Lautstärke regeln

Die Lautstärke lässt sich in Schritten von je 2 dB zwischen -42 dB und 0 dB variieren. Die Werkseinstellung beträgt -22 dB.

1. Drücken Sie die Pfeiltasten (3, 9), um die Lautstärke zu erhöhen oder zu reduzieren.
- ⇒ Die aktuelle Lautstärke wird im Display angezeigt.

Luftschallsonde verwenden

Die Luftschallsonde eignet sich für folgende Einsatzgebiete:

- Lecksuche an nicht verdeckt liegenden Druckleitungen und Rohren
 - Leckagebedingter Verlustnachweis an offenliegenden, gasbefüllten Leitungsnetzen auch im laufenden Betrieb
 - Detektion von Undichtheiten an Hochdruckdampfleinrichtungen
 - Lokalisation von Haarrissen, schlechten Schweißnähten oder verschlissenen Flanschverbindungen
 - Leckortung an allen zugänglichen Armaturen und Verbindungselementen, bei denen Prozesse unter Vakuum oder hohem Druck ablaufen
 - Detektion von Verschleißerscheinungen bei Kugel-, Wälz- oder Nadellagern
 - Detektion von Kavitation in z. B. Pumpen oder Verdichtern
 - Lokalisation von elektrischem Überschlag oder Koronaentladung an elektrischen Komponenten
- ✓ Die Luftschallsonde ist montiert.
 - ✓ Das Gerät ist eingeschaltet.
 - ✓ Die Lautstärke des Kopfhörers steht auf Minimum.

1. Setzen Sie den Kopfhörer auf.
 2. Testen Sie die Lautstärke, indem Sie in ca. 50 cm Abstand von der Luftschallsonde die Fingerkuppen von Daumen und Zeigefinger aneinander reiben.
 3. Erhöhen Sie vorsichtig die Lautstärke am Kopfhörer, bis Sie ein Geräusch hören.
 4. Bewegen Sie nun die Luftschallsonde in Richtung der Ultraschallquelle.
 5. Da die Intensität der zu ortenden Ultraschallquelle zunächst unbekannt ist, regeln Sie die Lautstärke am Kopfhörer ggf. herunter, wenn Sie sich der Ultraschallquelle nähern.
- ⇒ Das Geräusch sowie der Ausschlag auf der Skala erhöhen sich, wenn Sie sich der Quelle nähern.

Aufsätze für Luftschallsonde verwenden

Sie können die im Lieferumfang enthaltene Sonde zusätzlich mit den beiden ebenfalls im Lieferumfang enthaltenen Aufsätzen verwenden.

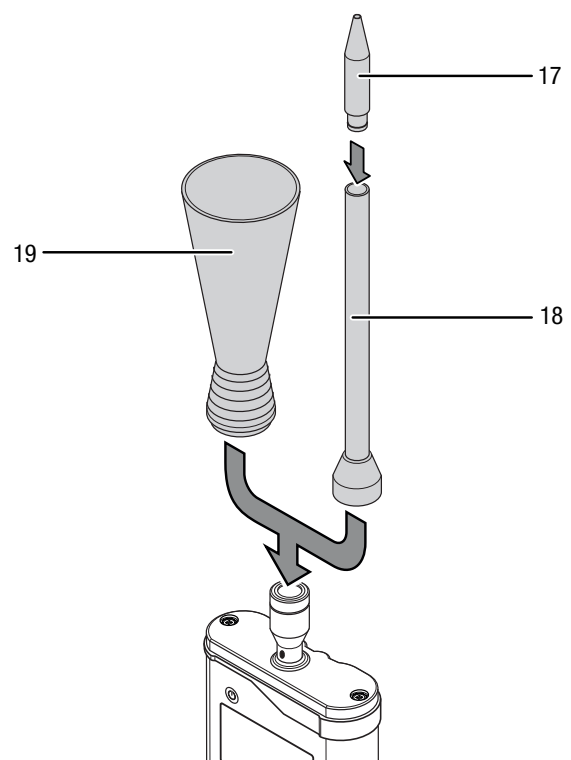
Die Aufsätze dienen der besseren Punktortung des Ultraschallsignals:

- Das akustische Horn (19) eignet sich zur Ortung auch über größere Entfernungen von einigen Metern.
- Das Richtrohr (18) kann für präzisere Punktortungen auf kürzere Distanzen verwendet werden.

Die aufgesetzte Spitze (17) kann z. B. für die Kontrolle von Schweißnähten oder Ventildichtungen verwendet werden.

Um die Aufsätze zu verwenden, gehen Sie wie folgt vor:

1. Setzen Sie die Gummütülle am Aufsatz vorsichtig auf die Luftschallsonde. Achten Sie dabei darauf, dass das Gitter an der Luftschallsonde nicht beschädigt wird.



2. Wenn Sie den Adapter nicht mehr benötigen, ziehen Sie diesen wieder vorsichtig von der Luftschallsonde ab.

Körperschallsonden verwenden (optional)

Eine Körperschallsonde nutzt den Körperschall als Träger innerer Zustände und Vorgänge aus. Somit wirkt die Gerätekombination wie ein Stethoskop, jedoch speziell für Ultraschall.

Körperschallsonden eignen sich für folgende Einsatzgebiete:

- Frühzeitige Verschleißerkennung an Kugel-, Wälz- oder Gleitlagern
 - Überprüfung von Kreiselpumpen auf Kavitation
 - Dichtheitskontrolle von Armaturen
 - Durchgangs- bzw. Funktionsprüfung von Kondensomaten
- ✓ Die Körperschallsonde ist montiert.
✓ Das Gerät ist eingeschaltet.
✓ Der Lautstärke des Kopfhörers steht auf Minimum.
1. Setzen Sie den Kopfhörer auf.
 2. Berühren Sie mit der Sonde das zu testende Objekt.
 3. Erhöhen Sie vorsichtig die Lautstärke am Kopfhörer, bis Sie ein Geräusch hören.
 4. Bewegen Sie die Sonde in Richtung der Ultraschallquelle.
 5. Regeln Sie die Lautstärke am Kopfhörer herunter, wenn Sie sich der Ultraschallquelle nähern.
- ⇒ Das Geräusch sowie der Ausschlag auf der Skala erhöhen sich, wenn Sie sich der Quelle nähern.

Maximalwerterfassung einschalten

1. Drücken Sie die Taste MAX (5), um die Funktion zu aktivieren.
⇒ Der Maximalwert des laufenden Messzyklus wird unten links im Display angezeigt.

Displaybeleuchtung einschalten

1. Drücken Sie die Taste Licht (10), um die Displaybeleuchtung ein- und auszuschalten.
⇒ Die Beleuchtung schaltet sich automatisch nach ca. 20 s aus.

Kontrast der Anzeige einstellen

Um die Anzeige an individuelle Umgebungsbedingungen anzupassen, lässt sich der Kontrast des Displays verändern.

Die Werkseinstellung beträgt 50 %.

1. Drücken Sie die Taste OK (4), um das Menü für die Kontrasteinstellung aufzurufen.
2. Drücken Sie die Pfeiltasten (3, 9), um den Kontrast zu erhöhen oder zu reduzieren.
3. Bestätigen Sie die Eingabe mit der Taste OK (4).

Gerät ausschalten

1. Drücken Sie die Taste Ein/Aus (1).
⇒ Das Display erlischt.
⇒ Das Gerät ist ausgeschaltet.

Wartung und Reparatur

Reinigung

Reinigen Sie das Gerät mit einem angefeuchteten, weichen, fusselfreien Tuch. Achten Sie darauf, dass keine Feuchtigkeit in das Gehäuse eindringt. Verwenden Sie keine Sprays, Lösungsmittel, alkoholhaltige Reiniger oder Scheuermittel, sondern nur klares Wasser zum Anfeuchten des Tuches.

Reparatur

Nehmen Sie keine Änderungen am Gerät vor und bauen Sie keine Ersatzteile ein. Wenden Sie sich zur Reparatur oder Geräteüberprüfung an den Hersteller.

Batterie wechseln

Ein Batteriewechsel ist notwendig, wenn die Anzeige für den Batteriestatus blinkt oder wenn das Gerät nicht mehr eingeschaltet werden kann (siehe Kapitel Batterien einsetzen).

Entsorgung

Entsorgen Sie Verpackungsmaterialien stets umweltgerecht und nach den geltenden örtlichen Entsorgungsvorschriften.



Das Symbol des durchgestrichenen Müllimers auf einem Elektro- oder Elektronik-Altgerät stammt aus der Richtlinie 2012/19/EU. Es besagt, dass dieses Gerät am Ende seiner Lebensdauer nicht im Hausmüll entsorgt werden darf. Zur kostenfreien Rückgabe stehen in Ihrer Nähe Sammelstellen für Elektro- und Elektronik-Altgeräte zur Verfügung. Die Adressen erhalten Sie von Ihrer Stadt- bzw. Kommunalverwaltung. Für viele EU-Länder können Sie sich auch auf der Webseite <https://hub.trotec.com/?id=45090> über weitere Rückgabemöglichkeiten informieren. Ansonsten wenden Sie sich bitte an einen offiziellen, für Ihr Land zugelassenen Altgeräteverwerter.

In Deutschland gilt die Pflicht der Vertreiber zur unentgeltlichen Rücknahme von Altgeräten nach § 17 Absatz 1 und 2 gemäß Elektro- und Elektronikgerätegesetz - ElektroG.

Durch die getrennte Sammlung von Elektro- und Elektronik-Altgeräten soll die Wiederverwendung, die stoffliche Verwertung bzw. andere Formen der Verwertung von Altgeräten ermöglicht sowie negative Folgen bei der Entsorgung der in den Geräten möglicherweise enthaltenen gefährlichen Stoffe auf die Umwelt und die menschliche Gesundheit vermieden werden.



Batterien und Akkus gehören nicht in den Hausmüll, sondern müssen in der Europäischen Union – gemäß Richtlinie 2006/66/EG DES EUROPÄISCHEN PARLAMENTS UND DES RATES vom 06. September 2006 über Batterien und Akkumulatoren – einer fachgerechten Entsorgung zugeführt werden. Bitte entsorgen Sie Batterien und Akkus entsprechend den geltenden gesetzlichen Bestimmungen.

Trotec GmbH

Grebener Str. 7
D-52525 Heinsberg

☎ +49 2452 962-400

☎ +49 2452 962-200

✉ info@trotec.com

www.trotec.com