

AIROZON 60000

ES

TRADUCCIÓN DEL MANUAL
ORIGINAL
GENERADOR DE OZONO



Índice

Indicaciones sobre el manual de servicio 2

Seguridad..... 2

Información sobre el aparato..... 5

Transporte y almacenamiento 6

Montaje y puesta en funcionamiento 7

Manejo 8

Accesorios adquiribles con posterioridad..... 11

Fallos y averías..... 11

Mantenimiento..... 11

Anexo técnico 12

Eliminación de residuos..... 18

Declaración de conformidad..... 18

Indicaciones sobre el manual de servicio

Símbolos



Advertencia debido a la tensión eléctrica

Este símbolo indica que existe peligro para la vida y la salud de las personas debido a la tensión eléctrica.



Advertencia

Esta palabra advierte de un peligro con un nivel de riesgo medio que, de no evitarse, puede tener como consecuencia la muerte o lesiones graves.



Cuidado

Esta palabra advierte de un peligro con un nivel de riesgo bajo que, de no evitarse, puede tener como consecuencia lesiones leves o moderadas.

Advertencia

Esta palabra hace referencia a informaciones importantes (p. ej. daños materiales) pero no a peligros.



Información

Las indicaciones con este símbolo le ayudan a ejecutar su trabajo de manera rápida y segura.



Tener en cuenta el manual

Las notas con este símbolo indican que deben tenerse en cuenta las instrucciones.



Tener en cuenta el manual

Las indicaciones con este símbolo le advierten que debe usarse protección respiratoria.

Usted puede descargar la versión actual de las instrucciones y la declaración de conformidad UE en el siguiente enlace:



Airozon 60000



<https://hub.trotec.com/?id=44634>

Seguridad

¡Lea detenidamente este manual de instrucciones antes de poner en funcionamiento o usar este aparato y manténgalo siempre a su alcance en el lugar de montaje o cerca del aparato!



Advertencia

Lea todas las indicaciones de seguridad y las instrucciones.

El incumplimiento de las indicaciones de seguridad o las instrucciones puede provocar descargas eléctricas, incendios y/o lesiones graves.

Conserve las indicaciones de seguridad e instrucciones para el futuro.

Este aparato puede ser utilizado por niños a partir de 8 años, así como por personas con facultades físicas, sensoriales o mentales reducidas, o con falta de experiencia y conocimientos, si lo hacen bajo supervisión o si han sido instruidos en relación con el uso seguro del aparato y han comprendido los peligros resultantes de ello.

Los niños no pueden jugar con el aparato. La limpieza y el mantenimiento a cargo del usuario no pueden ser realizados por niños sin supervisión.

- No ponga en marcha ni coloque el aparato en estancias o espacios cerrados potencialmente explosivos.
- No ponga el aparato en funcionamiento en atmósferas agresivas.
- No utilice el aparato cerca de fuegos o aparatos de gas.
- Coloque el aparato vertical y firme sobre una superficie con suficiente capacidad portante.
- Espere, después de una limpieza húmeda, a que el aparato se seque. No lo ponga en marcha mojado.
- No maneje ni accione el aparato si tiene las manos húmedas o mojadas.
- No permita que caiga agua directamente sobre el aparato.

- No derrame líquidos sobre el aparato, ya que no cuenta con protección contra salpicaduras de agua.
- No introduzca nunca objetos o alguna parte de su cuerpo dentro del aparato.
- No tape ni transporte el aparato durante su funcionamiento.
- No se sienta sobre el aparato.
- No se trata de un juguete. Mantenga a los niños y los animales lejos de él. Utilice el aparato exclusivamente bajo vigilancia.
- Compruebe, cada vez que vaya a usar el aparato, los posibles daños en los accesorios y las piezas de conexión. No use aparatos o partes de ellos que estén dañados.
- Asegúrese de que todos los cables eléctricos que se encuentran fuera del aparato estén protegidos de cualquier tipo de daño (p.ej. daños causados por animales). ¡No utilice nunca el aparato si detecta daños en los cables eléctricos o la conexión a la red eléctrica!
- La toma de corriente debe cumplir con las indicaciones especificadas en el capítulo de Datos técnicos.
- Inserte la clavija de alimentación en una toma de corriente debidamente protegida.
- Seleccione los alargadores del cable de alimentación tomando en consideración los datos técnicos. Desenrolle completamente el cable alargador. Evite una sobrecarga eléctrica.
- Antes de realizar trabajos de mantenimiento, conservación o reparación del aparato desenchufe el cable de alimentación de la toma de corriente cogiéndolo por la clavija.
- En caso de que no vaya a utilizar el aparato apáguelo y desenchufe el cable de alimentación de la toma de corriente.
- No use nunca el aparato si detecta daños en la clavija o en el cable de alimentación.
Si el cable de alimentación de este aparato sufre daños tiene que ser sustituido por el fabricante o su servicio de atención al cliente, o por una persona con una cualificación similar, con el fin de evitar riesgos.
¡Los cables de alimentación defectuosos suponen un serio peligro para la salud!
- Al realizar la colocación considere la distancia mínima respecto a las paredes y objetos, así como las condiciones de almacenamiento y servicio conforme al capítulo Datos técnicos.
- Asegúrese de que la entrada y la salida de aire están libres.
- Asegúrese de que en el entorno inmediato de la entrada y la salida de aire no haya objetos sueltos ni suciedad.
- No exponga nunca el aparato a fuentes de calor intenso o la radiación solar de forma directa.
- No ponga nunca el aparato en marcha hasta que la cubierta esté completamente cerrada.
- Asegúrese de que el lado de aspiración siempre esté libre de suciedad y objetos sueltos.
- Tenga en cuenta que el ozono ataca o destruye los plásticos (p. ej., los materiales de goma). Los colorantes orgánicos se blanquean debido a la ozonización y las sustancias orgánicas (p. ej. el cuero) se descomponen. Las habitaciones a ozonizar deben estar secas, ya que el ozono también tiene un efecto destructivo en las superficies cubiertas de agua de condensación. Preste esto en cuenta especialmente en todos los metales y plásticos sin pintar.

Indicaciones de seguridad especiales para el funcionamiento de los generadores de ozono

El aparato usa el ozono para purificar el aire. El ozono es un gas que, debido a sus propiedades oxidantes, puede causar graves daños a la salud cuando se inhala. La inhalación directa del ozono tiene un efecto tóxico en los humanos, animales y plantas. Por esta razón, deben respetarse las siguientes medidas de seguridad:

- Después de poner en marcha el aparato, y durante el proceso de purificación, en la habitación a limpiar no pueden encontrarse personas ni animales. También hay que sacar cualquier planta que pueda haber en el lugar.
- Salga de la habitación inmediatamente después de que se haya puesto en marcha el aparato.
- Una vez finalizado el proceso de purificación, solo se podrá volver a entrar en la habitación limpiada una vez que la concentración de ozono haya descendido por debajo de un valor de 0,2 mg/m³. Compruebe la concentración restante usando un medidor de ozono, que puede adquirir en Trotec (Oz-One) o en un distribuidor especializado. Use, dado el caso, una mascarilla respiratoria con filtro de ozono.
- Cierre herméticamente todas las aberturas de las habitaciones para que el ozono no pueda escapar al medio ambiente.
- Señalice la habitación que está siendo tratada con ozono, para que los demás lo sepan, y asegúrese de que el acceso a la habitación en cuestión esté descartado. En Trotec puede adquirir señalizaciones de advertencia adecuadas.
- Asegúrese de que, después del tratamiento, las habitaciones tratadas estén suficientemente ventiladas y dispongan de una salida de aire adecuada.

Uso adecuado

Utilice el aparato en habitaciones cerradas de acuerdo con los datos técnicos y las indicaciones de seguridad.

El aparato solo puede utilizarse en el sector industrial y comercial, en particular

- para la eliminación profesional de los olores después de incendios y daños producto del agua,
- para la desinfección de habitaciones (eliminar virus, bacterias y mohos así como otros diversos microorganismos).

El aparato solo puede ser operado por personal especialmente capacitado.

Uso indebido

- No utilice el aparato como usuario particular o en el ámbito doméstico o privado.
- No coloque el aparato sobre una superficie mojada o inundada.
- No coloque encima del aparato objetos, como p.ej. ropa.
- No use el aparato al aire libre.
- No se admite un funcionamiento o un manejo diferente al indicado en este manual. El incumplimiento de ello extingue cualquier responsabilidad y anula el derecho de garantía.
- Queda prohibido realizar cambios estructurales, ampliaciones o reformas en aparato.

Cualificación del personal

Las personas que usen este aparato deben:

- haber sido instruidos para el manejo del aparato y ser conscientes de los peligros derivados del trabajo con el oxidante ozono.
- haber leído y comprendido las instrucciones y en especial el capítulo Seguridad.

Peligros residuales



Advertencia debido a la tensión eléctrica

Los trabajos en componentes eléctricos sólo pueden ser realizados por una empresa especializada autorizada.



Advertencia debido a la tensión eléctrica

Antes de realizar cualquier trabajo en el aparato quite la clavija de alimentación de la toma de corriente. Quite el cable de alimentación de la toma de corriente cogiéndolo por la clavija.



Advertencia

Este aparato puede suponer un peligro si es empleado indebidamente por personas no instruidas o con fines diferentes al previsto. ¡Tenga en cuenta la cualificación del personal!



Advertencia

El aparato no es un juguete y no puede caer en manos de los niños.



Advertencia

¡Peligro de asfixia!

No deje el material de embalaje descuidado. Podría convertirse en un juguete peligroso para los niños.



Advertencia

¡Peligro de lesión debido a la inhalación de ozono!

Los siguientes síntomas pueden indicar una intoxicación o irritación producto del ozono:

- irritación de los ojos - conjuntivitis, ardor y ojos llorosos
- tos fuerte
- falta de aire - opresión en el pecho
- dolor al inspirar
- mareos, vértigo
- dolor de cabeza

- sensación de debilidad

Salga de la habitación a purificar inmediatamente después de encender el aparato.

No entre nunca a la habitación a limpiar mientras haya un ciclo de limpieza en curso.

Si detecta uno o varios de los síntomas anteriores en relación con el uso del neutralizador de olores, busque atención médica inmediata.

Advertencia

No ponga el aparato en funcionamiento sin colocar los filtros de aire en la entrada de aire.

Sin filtros de aire el interior del aparato se ensuciará, lo cual reduce la capacidad y daña el aparato.

Advertencia

No use detergentes, limpiadores abrasivos ni diluyentes fuertes.

Comportamiento en casos de emergencia

1. En casos de emergencia desconecte el aparato de la electricidad: Quite el cable de alimentación de la toma de corriente cogiéndolo por la clavija.
2. En caso de emergencia, entre en la habitación a limpiar solo con una máscara respiratoria con filtro de ozono y asegúrese de que hay suficiente ventilación.
3. No vuelva a conectar a la electricidad un aparato que esté roto.

Información sobre el aparato

Descripción del aparato

El ozono es un agente oxidante muy fuerte y tiene la capacidad de eliminar bacterias, virus, gases y toxinas. En este proceso, el ozono provoca la descomposición oxidativa de las moléculas existentes. El ozono es generado por el aparato mediante un proceso de descarga eléctrica y se libera en el aire de la habitación en altas concentraciones. El aparato puede utilizarse para eliminar eficazmente, entre otros, los patógenos, los olores de la cocina o del moho y los olores de los incendios. El proceso utilizado es similar a la purificación del aire en la naturaleza a causa de tormentas.

Principio de funcionamiento

El ozono se genera por medio de descargas de alto voltaje. En la unidad de descarga se generan intensidades de campo eléctrico muy altas por alta tensión, lo que provoca numerosas descargas de barrera cortas entre los electrodos.

El ventilador integrado en el aparato toma el aire ambiental desde el filtro de aire de la parte posterior del aparato, lo conduce a través de los electrodos dobles de la unidad de ozono y sopla de nuevo el aire, que ahora contiene ozono, al espacio circundante.

El ozono se genera sin recurrir a sustancias químicas y por lo tanto no contamina el medio ambiente. Después de apagar el aparato o después de concluido el proceso de purificación, el ozono todavía presente en el aire de la habitación se descompone en oxígeno bivalente normal (O_2).

Formación, percepción y presencia de ozono

El ozono se ha convertido con el tiempo en una palabra más de nuestro vocabulario cotidiano, y el gas incoloro y tóxico que ésta designa forma ya parte de nuestro día a día. Los efectos irritantes que el ozono ejerce en los ojos y las vías respiratorias del ser humano son ampliamente conocidos desde hace algunos años, sobre todo porque se está registrando un incremento de la presencia de ozono debido al llamado smog de verano. El ozono surge también como consecuencia de determinados procesos industriales.

El ozono (fórmula química: O_3) está compuesto por tres átomos de oxígeno. Se genera en cualquier sitio donde, por acción de la energía eléctrica o la radiación ultravioleta, de las moléculas de oxígeno (O_2) del aire se separan átomos (O). A su vez, éstos pueden entrar en reacción con las moléculas de oxígeno y crear ozono (O_3).

En condiciones de alta radiación solar, el ozono se forma con la implicación de otras impurezas presentes en el aire. En este sentido, el óxido nítrico (NOx) emitido por nuestros vehículos y calefacciones, por las centrales energéticas y por la industria desempeñan un papel muy importante.

En función de su concentración, el ozono puede desprender un olor muy intenso similar al del cloro, el heno o el clavel. Se trata de un olor característico que en ocasiones se describe como «olor de sol alto». El olfato del ser humano es por naturaleza un sensor de este gas superior a la mayoría de medidores: es capaz de percibirlo a partir de una concentración de $0,01 \text{ ml/m}^3$. En comparación con nuestra percepción de otros gases irritantes, detectamos el ozono incluso en cantidades ínfimas y por lo tanto tenemos la posibilidad de tomar las precauciones oportunas a tiempo para evitar posibles riesgos derivados de la presencia de este gas. Pero el llamado *efecto de adaptación* del olfato humano comporta una desventaja determinante frente a los medidores. Y es que pasado un breve lapso de tiempo, nuestro sentido deja de percibir la carga de ozono presente en el ambiente.

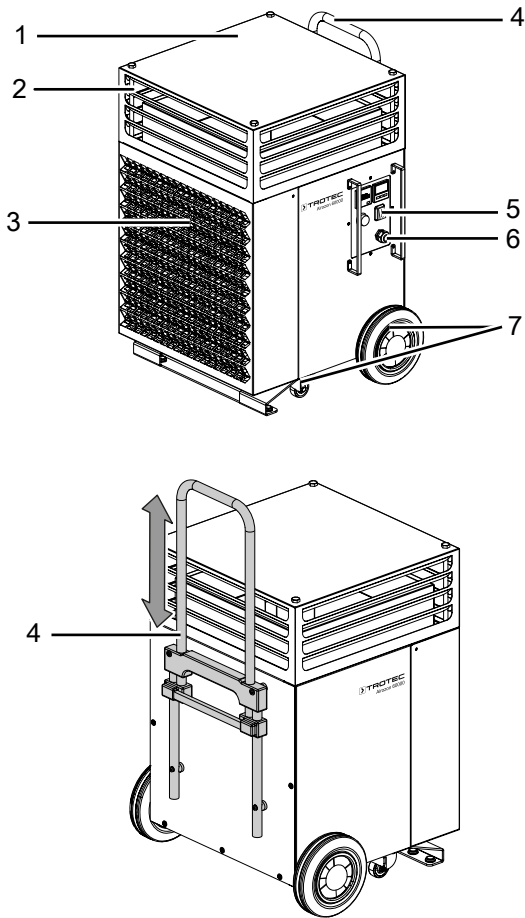
Efecto del ozono sobre las personas

La sensibilidad al ozono varía en función de su concentración y también de unas personas a otras. El ozono es un gas irritante y oxidante que incluso en concentraciones bajas resulta dañino para los ojos, la nariz, la garganta y los pulmones. Las membranas mucosas no logran filtrarlo porque no se disuelve fácilmente en agua. Por ello, se trata de un gas que puede penetrar más profundamente en los pulmones que otros gases irritantes. En el ser humano, concentraciones superiores a $200 \mu\text{g/m}^3$ pueden dar lugar a los siguientes síntomas:

- Efecto irritante en las mucosas, los ojos y las vías respiratorias
- Afonía, tos y dolores de cabeza
- Opresión por detrás del esternón
- Reducción del rendimiento físico

El más importante de todos es el daño que se produce en las vías respiratorias, ya que ocasiona dolores y reduce el volumen respiratorio. Esto puede dar lugar a complicaciones posteriores como sangrados por la nariz, bronquitis (inflamación de las mucosas de la tráquea) o edemas pulmonares. Así, la línea que separa el efecto irritante sin consecuencias duraderas del desarrollo de enfermedades es muy fina.

Representación del aparato



Nº	Denominación
1	Carcasa
2	Salida de aire
3	Entrada de aire con filtro de aire
4	Empuñadura
5	Tecla <i>Encender/Apagar</i>
6	Conexión a la red eléctrica
7	Ruedas de transporte

Transporte y almacenamiento

Advertencia

Si usted almacena o transporta el aparato indebidamente, este puede dañarse. Tenga en cuenta las informaciones relativas al transporte y almacenamiento del aparato.

Transporte

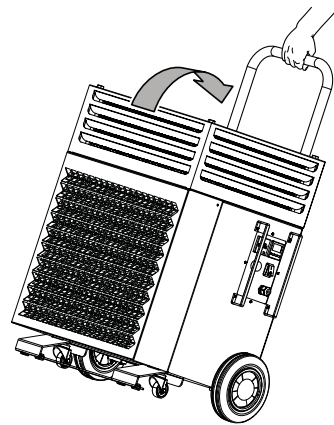
El equipo está dotado de ruedas de transporte y una manija para que pueda ser transportado fácilmente.

Tenga en cuenta las siguientes indicaciones **antes** de cada transporte:

- Apague el aparato.
- Quite el cable de alimentación de la toma de corriente cogiéndolo por la clavija.
- Si el aparato estaba funcionando con anterioridad, espere el tiempo de regeneración calculado (véase el capítulo Puesta fuera de servicio) antes de transportarlo
- No utilice el cable de alimentación como cuerda de tracción.

Tenga en cuenta las siguientes indicaciones **después** de cada transporte:

- Coloque el aparato en posición vertical después de transportarlo.



Almacenamiento

Mientras no esté utilizando el aparato, proceda a almacenarlo cumpliendo las siguientes condiciones:

- Seco y protegido de las heladas y el calor
- Protegido del polvo con una funda si fuera necesario

Montaje y puesta en funcionamiento

Volumen de suministro

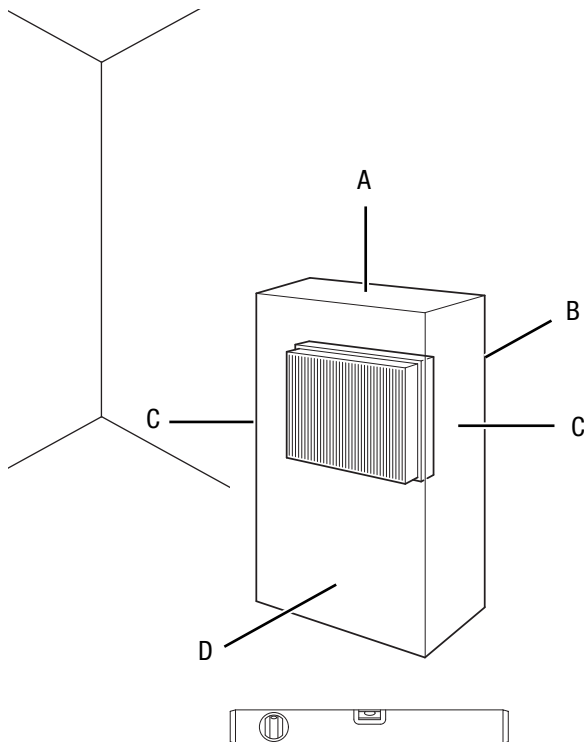
- 1 x manual
- 1 x aparato
- 1 x cable de alimentación

Desembalaje del aparato

1. Abra la caja y extraiga el aparato.
2. Retire todo el envoltorio del aparato.
3. Desenrolle completamente el cable de alimentación. Preste atención a que el cable de alimentación no esté dañado y no lo dañe al desenrollarlo.

Puesta en funcionamiento

Al colocar el aparato considere la separación mínima respecto a las paredes y objetos conforme al capítulo Datos técnicos.



- Preste atención a que la corriente de aire no se vea obstaculizada por cortinas u otros objetos.
- No coloque el aparato cerca de materiales y gases inflamables.
- Asegúrese de que la entrada y la salida de aire estén libres.
- Asegúrese de que el aparato esté protegida contra las salpicaduras de agua.
- Al conectar el cable de alimentación, asegúrese de que no constituya un obstáculo ni se pueda enredar con otros cables, especialmente si se ha colocado el aparato en el centro de la habitación. Utilice puentes para el cableado.
- Asegúrese de que las extensiones de cables estén totalmente desenrolladas y extendidas.
- La temperatura de la habitación debería ser unos 5 °C más alta que la temperatura normal de la habitación.

Conecte el cable de alimentación

- Inserte la clavija de alimentación en una toma de corriente debidamente protegida fuera de la habitación que se va a limpiar. De esta manera, en caso de una emergencia se puede apagar el aparato sin necesidad de entrar en la habitación.

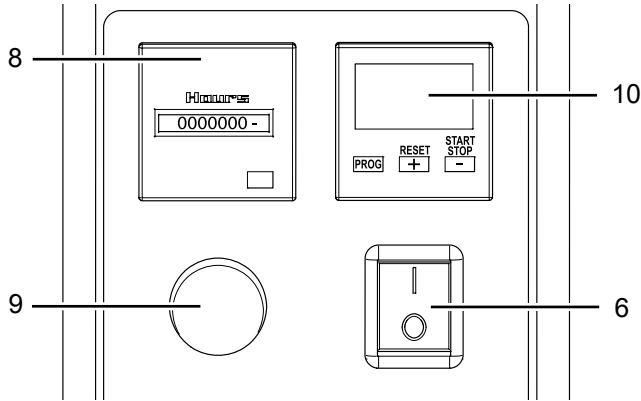
- Antes de poner de nuevo el aparato en marcha compruebe el estado del cable de alimentación. Si tuviera dudas del estado de este llame al servicio de atención al cliente.
- Coloque el aparato vertical y firme sobre una superficie con suficiente capacidad portante.
- Garantice que la superficie sea firme, seca y libre de vibraciones.
- Coloque el aparato lo más al centro de la habitación posible para asegurar una circulación de aire óptima.
- Al colocar el aparato manténgase suficientemente alejado de las fuentes de calor.

Manejo

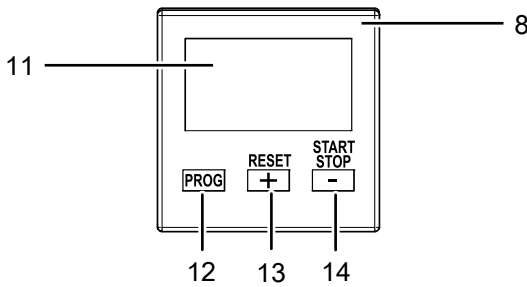
Advertencia

Evite que las puertas y ventanas estén abiertas.

Elementos de mando



Reloj programador



Nº	Denominación	Descripción
6	Tecla <i>Encender/Apagar</i>	Encender o apagar el aparato I : Encender el aparato O : Apagar el aparato Se enciende cuando el aparato está conectado.
8	Contador de horas de funcionamiento	Indica el tiempo de funcionamiento
9	Piloto de funcionamiento	<ul style="list-style-type: none"> Se ilumina cuando el aparato está en funcionamiento Emite pitidos a intervalos
10	Reloj programador	Ajustar el tiempo de tratamiento: de 0 a 100 horas (la producción de ozono comienza 1 minuto después de la activación)
11	Pantalla	Muestra el tiempo ajustado en el temporizador

Nº	Denominación	Descripción
12	Tecla <i>PROG</i>	Selección del modo de configuración y de las páginas individuales
13	Tecla <i>RESET (+)</i>	<ul style="list-style-type: none"> Reiniciar el tiempo del temporizador En el modo de configuración (+) = aumentar el tiempo del temporizador
14	Tecla <i>START/STOP (-)</i>	<ul style="list-style-type: none"> Iniciar y parar el temporizador En el modo de configuración (-)= disminuir el tiempo del temporizador

Encender / Apagar



Advertencia

¡Peligro de lesión debido al ozono!

Abandone la habitación inmediatamente después de encender el aparato para evitar el contacto con el ozono.



Advertencia

¡Peligro de lesión debido al ozono!

El aparato es un sistema hermético. Siempre existe el peligro de que haya un escape de ozono. De ser posible, enchufe el cable de alimentación en una toma de corriente que no se encuentre en la habitación del aparato. En caso de emergencia, puede tirar del cable de alimentación sin entrar en la habitación.

1. Pulse la tecla de *Encendido / Apagado* (6) para encender el aparato.
⇒ El piloto de funcionamiento (9) se enciende.
2. Para apagar el aparato vuelva a pulsar la tecla de *Encendido / Apagado* (6).

Ajuste de la duración del tratamiento

Mediante el reloj programador (10) puede configurar una duración del tratamiento de entre 0 y 99 horas. Una vez transcurrido el tiempo fijado, el aparato se apaga por sí mismo.

El reloj programador dispone de tres teclas para el ajuste del tiempo de tratamiento (teclas 12 a la 14).

Solo cuando el reloj programador está activado se emite ozono después de un minuto.

Unidades temporales

Puede elegir entre minutos, horas y segundos. Proceda de la siguiente manera para configurar el temporizador:

1. Pulse la tecla *PROG* (12) para activar la pantalla.
 - ⇒ El indicador de las horas del temporizador parpadea.
2. Pulse la tecla *RESET (+)* (13) o la tecla *START/STOP (-)* (14) para aumentar o disminuir el número de horas.
3. Pulse la tecla *PROG* (12) para ajustar los minutos.
 - ⇒ El indicador de los minutos de la pantalla parpadea.
4. Pulse la tecla *RESET (+)* (13) o la tecla *START/STOP (-)* (14) para aumentar o disminuir el número de minutos.
5. Pulse la tecla *PROG* (12) para ajustar el número de segundos.
6. Pulse la tecla *RESET (+)* (13) o la tecla *START/STOP (-)* (14) para aumentar o disminuir el número de minutos.
7. El pulsa la tecla *PROG* (12) nuevamente, el temporizador cambia nuevamente al modo de temporizador.
8. Si luego pulsa la tecla *START/STOP (-)* (14), el temporizador comienza a funcionar.
 - ⇒ El temporizador está activado.
 - ⇒ La pantalla se reduce y un símbolo de campana parpadea
 - ⇒ Después de un minuto comienza la producción de ozono.
 - ⇒ La producción de ozono se indica visual y acústicamente.
 - ⇒ Una vez transcurrido el tiempo del temporizador se emiten 2 pitidos de señalización. La pantalla muestra el tiempo programado previamente para el temporizador.
9. Si pulsa la tecla *START/STOP (-)* (14) mientras el temporizador está en marcha, el temporizador se detiene antes de tiempo.
10. Pulse la tecla *RESET* (13) para reajustar el temporizador a la hora fijada anteriormente.

Funcionamiento con temporizador externo / funcionamiento continuo

Si pulsa la tecla *START/STOP (-)* (14) cuando el tiempo del temporizador es 00:00:00. El símbolo de la campana parpadea en la pantalla, el ventilador se pone en marcha y después de un minuto comienza la producción permanente de ozono. El temporizador está desactivado. La producción de ozono se detiene en cuanto se pulsa nuevamente la tecla *START/STOP (-)* (14), se apaga el aparato con el interruptor de encendido y apagado o se interrumpe el suministro de energía. Esta función está prevista para el funcionamiento del aparato con un temporizador externo (p. ej.: el Zerozon 200 de Trotec).

Reinicio del temporizador

Usted puede reiniciar el temporizador pulsando brevemente las teclas *PROG* (12), *RESET (+)* (13) y *START/STOP (-)* (14) simultáneamente.

El tiempo del temporizador se vuelve a poner en 00:00:00.

Reinicio del sistema del temporizador

Usted puede reiniciar el sistema pulsando las teclas *PROG* (12), *RESET (+)* (13) y *START/STOP (-)* (14) simultáneamente durante 3 segundos.

Ajuste del tiempo de funcionamiento

En el contador de horas de funcionamiento (11) puede leer el tiempo que el aparato lleva en funcionamiento.

El número de horas de funcionamiento transcurridas se puede emplear para calcular el consumo energético. Para ello, utilice la siguiente fórmula:

1,55 kW/h x horas de funcionamiento.

El resultado representa únicamente un valor aproximado del consumo medio. Para calcular con absoluta precisión el consumo energético puede conectar un amperímetro entre el aparato y la fuente de energía.

Realización de la neutralización de olores o purificación



Advertencia

¡Peligro de lesión debido a la inhalación de ozono!

Los siguientes síntomas pueden indicar una intoxicación o irritación producto del ozono:

- irritación de los ojos - conjuntivitis, ardor y ojos llorosos
- tos fuerte
- falta de aire - opresión en el pecho
- dolor al inspirar
- mareos, vértigo
- dolor de cabeza
- sensación de debilidad

Salga de la habitación a purificar inmediatamente después de encender el aparato.

No entre nunca a la habitación a limpiar mientras haya un ciclo de limpieza en curso.

Si detecta uno o varios de los síntomas anteriores en relación con el uso del neutralizador de olores, busque atención médica inmediata.

Para realizar un ciclo de purificación proceda de la siguiente manera:

1. Cierre todas las aberturas de la habitación a limpiar. El cierre hermético debe ser tal que el ozono no pueda escapar al medio ambiente.
2. Coloque señalizaciones de advertencia que indiquen la presencia de altas concentraciones de ozono y los peligros asociados a ellas.
3. Asegúrese de que no haya personas o animales en la habitación a limpiar.
4. Ponga el aparato en el medio de la habitación.
5. Conecte el cable de alimentación y enchufe la clavija a una toma de corriente protegida debidamente fuera de la habitación que se va a limpiar.
6. Ajuste en reloj programador la duración del tratamiento que desea.

7. Encienda el aparato pulsando la tecla de *encendido y apagado* (6).
 - ⇒ El ciclo de purificación comienza inmediatamente.
8. Salga de la habitación inmediatamente después de encender el aparato.
 - ⇒ El generador de ozono funcionará ahora hasta que finalice el período de purificación determinado. Después se apaga automáticamente.

Parámetros operativos

La duración del proceso de purificación varía según las condiciones. Entre los factores que deben tenerse en cuenta figuran

- Tipo de carga
- Intensidad
- Tamaño y temperatura de la habitación
- Composición del material del lugar de utilización
- Tiempo y profundidad de aplicación de la carga

Si la eliminación de los olores se lleva a cabo en una habitación sin calefacción que luego será utilizada a un nivel de temperatura más alto, existe la posibilidad de una evaporación posterior. Por esta razón, la temperatura de la habitación durante la limpieza debe ser siempre aprox. 5 °C más alta que la temperatura de uso posterior.

Los valores que se presentan a continuación deben servir de orientación básica para determinar la duración del tratamiento:

Tipo de olor	Duración del tratamiento en minutos	
	Tamaño de la habitación < 30 m ³	Tamaño de la habitación 30 – 60 m ³
Tratamiento de vehículos	40	80
Olor a animales, cocina y desperdicios	40	80
Olores de incendios y químicos	80	120
Olor a moho después de daños por agua	80	120
Olor a quemado y efectos secundarios de sustancias orgánicas	80 – 350	120 – 700
Aminas y amidas (ureas), compuestos de hidrocarburos de cadena abierta (p. ej. ácido butírico)	360	720
Aminoácidos y proteínas con nitrógeno y azufre (vómitos)	360	720

Si desea usar el aparato con fines de desinfección póngase en contacto con el servicio de atención al cliente de Trotec.

Puesta fuera de servicio



Advertencia

¡Peligro de lesión debido al ozono!
Encargue a personal especialmente formado la comprobación de la concentración de ozono antes de volver a entrar en la habitación y desbloquearla en general.



Advertencia

Use mascarilla respiratoria con filtro de ozono cuando compruebe con un medidor adecuado si la concentración de ozono ha disminuido lo suficiente.

El aparato ha sido concebido para apagarse automáticamente una vez transcurrido el tiempo predeterminado. Se ha integrado una función correspondiente en forma de temporizador.

Después de apagar el aparato y antes de entrar en la habitación a tratar, debe respetarse un tiempo de espera.

Una vez transcurrido el tiempo de espera hay que ventilar la habitación abundantemente. Abra las ventanas y puertas. Adopte las debidas medidas de protección (véase el capítulo Seguridad).



Información

Dentro de este período de seguridad se produce la descomposición (natural) del ozono restante en oxígeno divalente (O₂). Después de este tiempo, la concentración de ozono debería haber caído por debajo del valor umbral límite prescrito (valor de la concentración máxima permitida en el puesto de trabajo de una sustancia) de 0,2 mg/m³. El ozono tiene una vida media de unos 30 a 60 minutos. vida media depende de muchos factores, como la superficie oxidable de la habitación a tratar, la temperatura y la humedad relativa.

Accesorios adquiribles con posterioridad



Advertencia

Use solo accesorios y equipos adicionales que se indiquen en el manual de instrucciones. El uso de herramientas intercambiables o accesorios diferentes a los recomendados en el manual de instrucciones puede constituir un riesgo de sufrir lesiones.

Denominación	Número de artículo
Tapa de la conexión para manguera	6.100.007.061
Oz-One (medidor de ozono)	3.510.006.110
Zerozone 200	1.180.000.019
Filtro previo F7	7.160.000.449
Placa de alarma de ozono	ZZ7000275

Fallos y averías

El fabricante ha comprobado en repetidas ocasiones que el funcionamiento del aparato es impecable. No obstante, si se produjera un fallo de funcionamiento compruebe el aparato siguiendo la siguiente lista:

El aparato no arranca:

- Compruebe la conexión a la red eléctrica.
- Compruebe que el cable y la clavija de alimentación no estén dañados.
- Compruebe el estado de los fusibles de red situados en el lugar de la instalación.
- Vuelva a conectar el fusible o haga que una empresa especializada le cambie un fusible defectuoso.
- Espere 10 minutos antes de reiniciar el aparato. Si el aparato no arrancara, encargue la comprobación eléctrica a una empresa especializada o a Trotec.

El aparato hace mucho ruido al funcionar:

- Coloque el aparato en una superficie plana, sólida y seca.
- Compruebe si el ventilador o su rodamiento está dañado. Si fuera ese el caso, encargue la revisión del aparato a un taller especializado certificado.

El olor continúa con la misma intensidad después de concluir el proceso de purificación:

- Encargue la revisión del aparato a un taller especializado certificado.

Después de la revisión, ¿su aparato no funciona perfectamente?

Póngase en contacto con el servicio de atención al cliente. Si fuera necesario, envíe el aparato a una empresa especializada en instalaciones eléctricas autorizada o a Trotec para su reparación.

Mantenimiento

Trabajos previos al mantenimiento



Advertencia debido a la tensión eléctrica

No toque la clavija de alimentación con las manos húmedas o mojadas.

- Asegúrese de que el aparato está equipado.
- Quite el cable de alimentación de la toma de corriente cogiéndolo por la clavija.



Advertencia

¡Peligro de lesión debido a la inhalación de ozono!

Realice los trabajos de mantenimiento y limpieza después del funcionamiento del aparato nunca antes de haber transcurrido el tiempo de regeneración calculado (véase el capítulo Puesta fuera de servicio) para garantizar que la concentración de ozono ha caído por debajo del valor prescrito.

Para asegurar que el aparato funcione correctamente y sin problemas se debe realizar el mantenimiento regularmente.

La frecuencia y el tipo de los trabajos de mantenimiento dependen fundamentalmente del entorno de uso y del tipo y duración de la utilización del aparato.

Durante el uso del aparato, en los componentes se acumula polvo y humedad, lo que puede perjudicar el funcionamiento y el rendimiento.

En habitaciones con un alto nivel de polvo y suciedad o después del saneamiento de daños productos de un incendio (alta humedad), se debe comprobar después de pocos usos si es necesario dar mantenimiento.

En ambientes secos, como hoteles, o en el marco del mantenimiento de vehículos, se parte de un período de mantenimiento de varios meses.

Criterios para determinar el intervalo de mantenimiento

El dispositivo está funcionando:

- a menudo durante muchas horas seguidas
- muchos días al mes
- en habitaciones muy sucias
- en habitaciones húmedas

Independientemente de las condiciones de uso descritas, debe dar mantenimiento al aparato si aparecieran los siguientes síntomas:

- aumento del ruido del ventilador
- filtro de aire muy sucio
- electrodo sucio (característica: El silbido generado durante la producción de ozono va bajando).

Limpiar la carcasa

Limpie la carcasa con un paño húmedo, suave y sin pelusas. Asegúrese de que no entre humedad al interior de la carcasa. Asegúrese de que la humedad no pueda entrar en contacto con los componentes eléctricos. No utilice para humedecer el paño detergentes agresivos como, p. ej. aerosoles limpiadores, diluyentes, detergentes que contengan alcohol o limpiadores abrasivos.

Limpeza

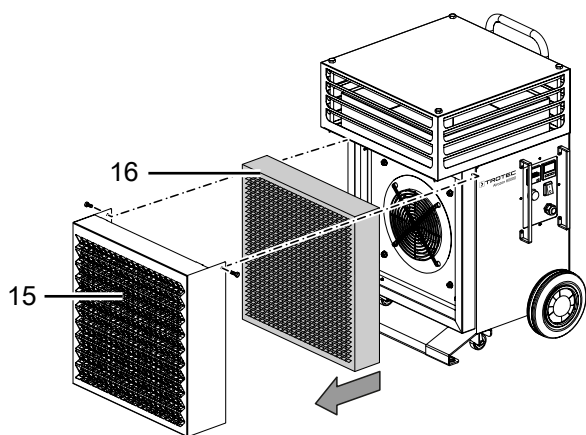
En el marco de los trabajos de mantenimiento regulares, además de comprobar el estado adecuado del aparato y sus componentes, se debe llevar a cabo en particular una limpieza exhaustiva. Para ello, proceda de la siguiente manera.

Limpiar el interior

1. Quite los tornillos de la carcasa.
2. Limpie el aparato con aire comprimido o con un paño húmedo. No utilice ningún detergente que contenga disolventes o sustancias agresivas. Asegúrate de que no entre agua al aparato ni quede dentro de este.

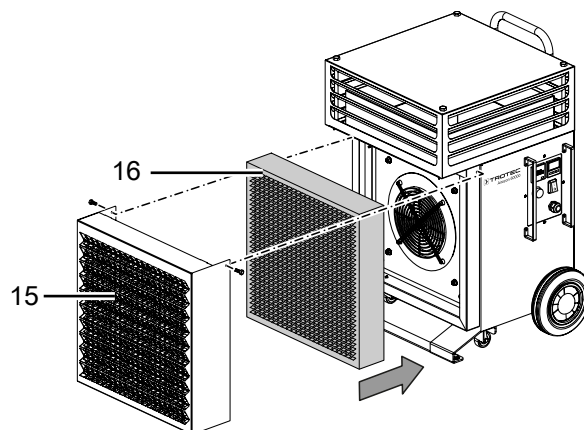
Cambiar el filtro de aire

1. Afloje los tornillos por el lado frontal del aparato.
2. Extraiga la cubierta del filtro de aire (15).
3. Extraiga el filtro de aire (16) del aparato.



4. Introduzca un nuevo filtro de aire en el aparato.

5. Coloque la cubierta del filtro de aire (15) sobre el aparato y fíjela con los tornillos.

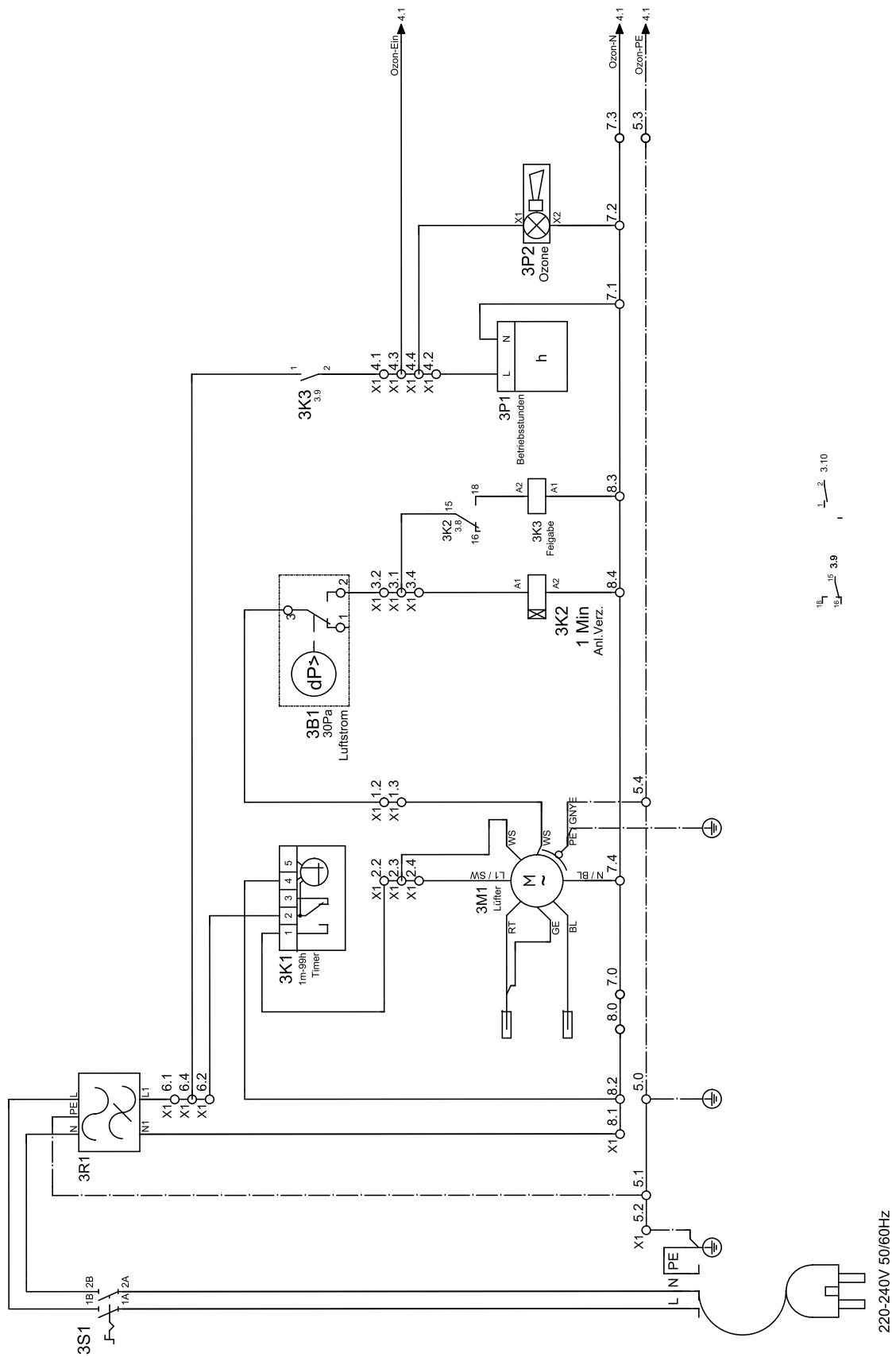


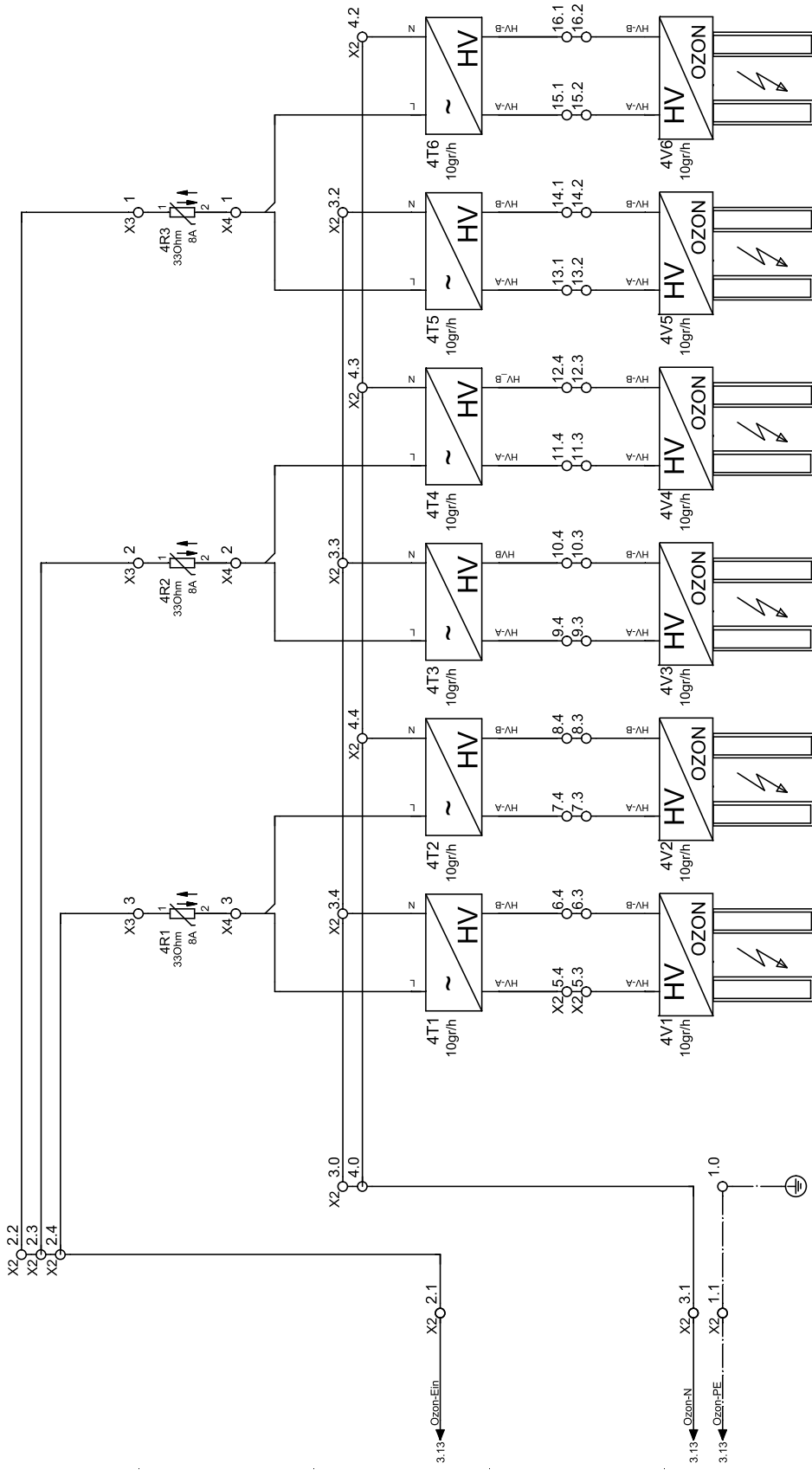
Anexo técnico

Datos técnicos

Parámetro	Valor
Modelo	Airozon 60000
Número de artículo	1.180.000.114
Conexión eléctrica	230 V
Frecuencia	50/60 Hz
Corriente nominal máx.	6,8 A
Consumo de potencia máx.	1550 W
Potencia ozono	60.000 mg/h
Potencia de aire	2500 m ³ /h
Nivel de intensidad sonora (a 3 m de distancia)	74 dB(A)
Medidas (profundidad x ancho x alto)	555 x 615 x 845
Peso	59 kg
Distancia mínima respecto a paredes u objetos	arriba (A): 50 cm atrás (B): 50 cm lateral (C): 50 cm adelante (D): 50 cm

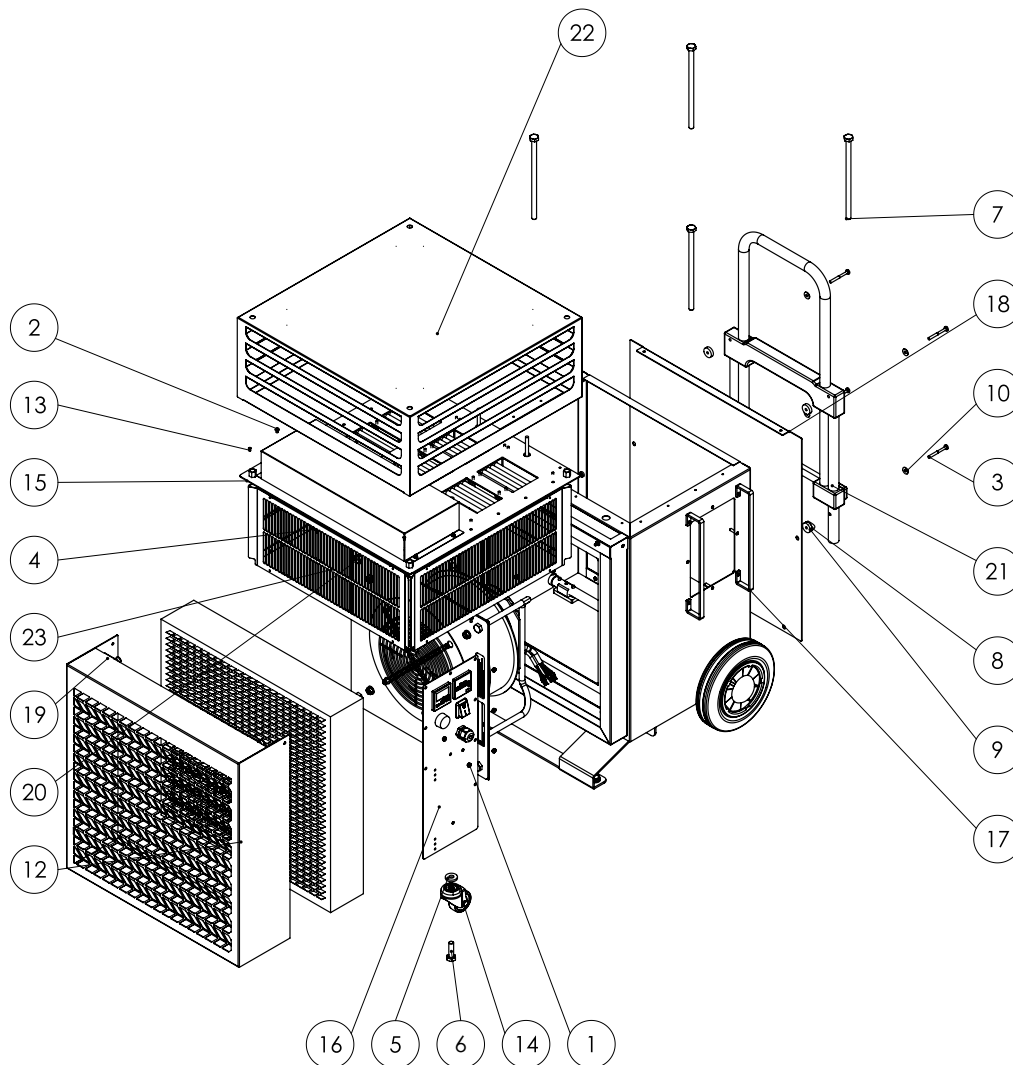
Esquema de conexiones





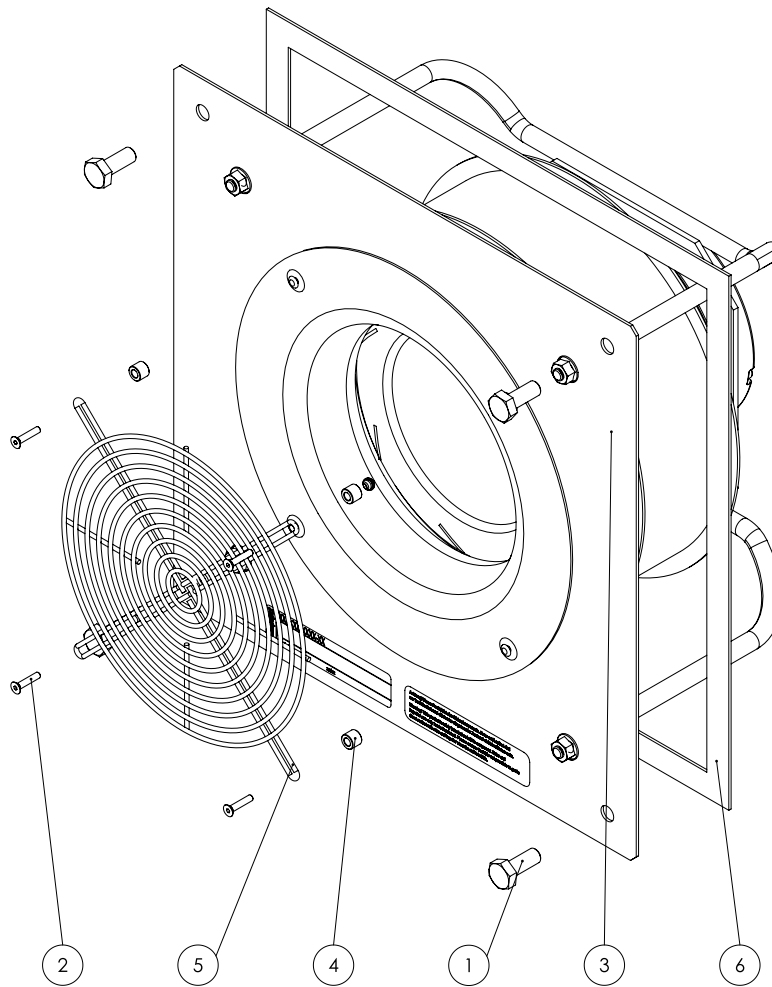
Sumario y lista de piezas de recambio

Indicación: Los números de referencia de las piezas de recambio son diferentes a los números de referencia empleados en el manual de instrucciones para los componentes.



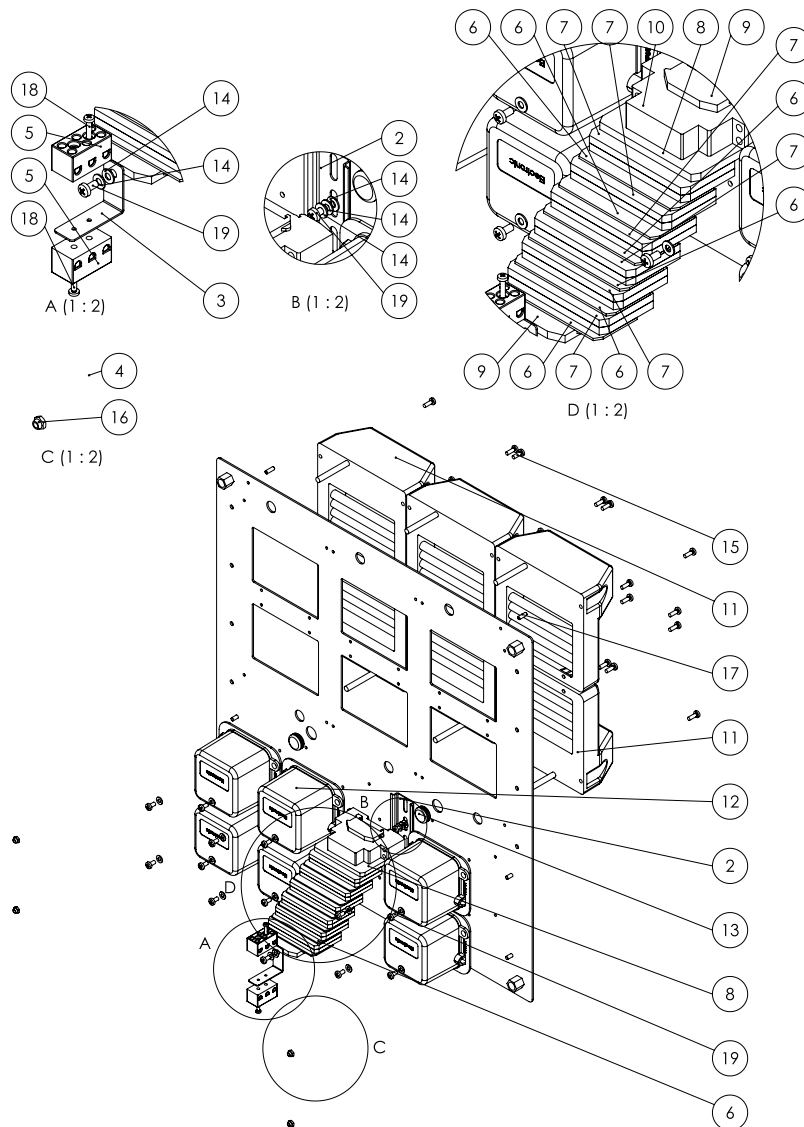
Pos.	Denominación	Pos.	Denominación
1	Tuerca (hexagonal autobloqueante DIN 985 - M 5)	13	Remache (Ø3,2x6 V2A)
2	Tornillo (Liko cruz DIN 7985 - M 4 x 6 V2A)	14	Rueda guía
3	Tornillo (Liko cruz DIN 7985 - M 5 x 50)	15	Plataforma ozono
4	Tornillo (Liko cruz DIN 7985 - M 4 x 8)	16	Placa eléctrica
5	Arandela (DIN 522 10,5x25x4)	17	Pieza inferior de la carcasa
6	Tornillo (cabeza hexagonal DIN 933 - M 10 x 35)	18	Tapa de mantenimiento
7	Tornillo (N_933_cambiado)	19	Caja del filtro
8	Arandela de asiento	20	Ventilador monofásico
9	Arandela (Ø22 x Ø5,3 x H6mm schwarz)	21	Asa
10	Arandela (DIN 9021 - Ø5,3xØ15x1,2)	22	Cubierta de láminas
11	Tuerca (hexagonal DIN 934 - M 5)	23	Chapa de protección
12	Filtro de aire		

Indicación: Los números de referencia de las piezas de recambio son diferentes a los números de referencia empleados en el manual de instrucciones para los componentes.



Pos.	Denominación	Pos.	Denominación
1	Tornillo (cabeza hexagonal DIN 933 - M 10 x 25)	4	Casquillo distanciador (Ø5,3xØ10xL8)
2	Tornillo (cabeza avellanada Allen DIN 7991 - M 4 x 20)	5	Protección dedos (78129-2-4039 D=210)
3	Ventilador (K3G250AT3972)	6	Cinta de sellado (caucho celular autoadhesivo ancho/alto=19/2mm largo=1520mm)

Indicación: Los números de referencia de las piezas de recambio son diferentes a los números de referencia empleados en el manual de instrucciones para los componentes.



Pos.	Denominación	Pos.	Denominación
1	Soporte generador O3 (K-03-soporte-generador-02432- 01)	11	Electrodo (Supercracker)
2	Perfiles (K-perfiles-00897-01- longitud=130mm)	12	Electrónica (Supercracker 10g)
3	Portabornes (K-portabornes-02437-01)	13	Tapón (Ø19xØ16xØ11x1,5xL8)
4	Cubierta sistema eléctrico (K-cubierta-sistema-eléctrico-02431-01)	14	Arandela (DIN 125 - A Ø4,3 VA)
5	Borne en fila (porcelana 3 polos)	15	Tornillo (Liko cruz DIN 7985 - M4 x 12 VA)
6	Placa de conexión (FAP 2,5-4 YE)	16	Tuerca (hexagonal autobloqueante DIN 985 - M4 VA)
7	Borne de paso (FRK 2,5-4 BG)	17	Tornillo prisionero (chaflán afilado DIN 916 - M 4 x 12)
8	Borne de paso (FRK 2,5-4 GNYE)	18	Tornillo (Liko cruz DIN 7985 - M 3 x 16 V2A)
9	Apoyo terminal (ZES35-2 sin tornillos)	19	Tornillo (Liko cruz DIN 7985 - M 4 x 8)
10	Relé (Finder 80.11.0.240.0000)		

Eliminación de residuos



El símbolo del contenedor de basura tachado en aparatos eléctricos o electrónicos de desecho indica que una vez terminada su vida útil estos no pueden ser eliminados junto con la basura doméstica. Cerca de su empresa hay puntos blancos de recogida de aparatos eléctricos y electrónicos de desecho en los que podrá devolverlos gratuitamente. Las direcciones se pueden obtener en la administración municipal o local. También en nuestra página web <https://de.trotec.com/shop/> puede informarse sobre las posibilidades de devolución facilitadas por nosotros.

Con la recogida selectiva de los aparatos eléctricos y electrónicos de desecho se pretende posibilitar la reutilización, el reciclaje de materiales y otras formas de aprovechamiento de los aparatos de desecho así como evitar las consecuencias negativas para el medio ambiente y la salud de las personas que puede tener la eliminación de sustancias peligrosas que puedan contener los aparatos.

Declaración de conformidad

La presente es una reproducción del contenido de la declaración de conformidad. La declaración de conformidad firmada se encuentra en <https://hub.trotec.com/?id=44634>.

Declaración de conformidad (Traducción del original)

En el sentido de la directiva CE sobre Máquinas 2006/42/CE, Anexo II, Parte 1, sección A.

Por la presente, Trotec GmbH declara que la máquina mencionada a continuación ha sido desarrollada, proyectada y fabricada de conformidad con los requisitos de la Directiva CE sobre máquinas en su versión 2006/42/CE.

Modelo / producto: Airozon 60000

Tipo de producto: generador de ozono

Año de fabricación: 2020

Directivas UE relacionadas:

- 2002/44/CE
- 2014/30/UE: 29/03/2014
- 92/58/CEE

Normas armonizadas aplicadas:

- EN ISO 12100:2011
- EN ISO 14123-1:2016
- EN 60204-1:2006/A1:2009
- EN 1127-1:2011
- EN ISO 11200:2014
- EN ISO 14123-1:2015
- EN 1093-1:2008
- EN 12198-1:2000+A1:2008

Normas nacionales aplicadas y especificaciones técnicas:

- ZH 1/262 de mutua profesional de la Química

Fabricante y nombre del responsable de la documentación técnica:

Trotec GmbH
Grebbeener Straße 7, D-52525 Heinsberg
Teléfono: +49 2452 962-400
Correo electrónico: info@trotec.de

Lugar y fecha de emisión:

Heinsberg, a 22.04.2020

Detlef von der Lieck, Gerente

Trotec GmbH

Grebener Str. 7
D-52525 Heinsberg

☎ +49 2452 962-400

☎ +49 2452 962-200

✉ info@trotec.com

www.trotec.com