

AIROZON 60000

DE

ORIGINALBETRIEBSANLEITUNG
OZONGENERATOR



Inhaltsverzeichnis

Hinweise zur Betriebsanleitung 2

Sicherheit..... 2

Informationen über das Gerät..... 5

Transport und Lagerung..... 6

Montage und Inbetriebnahme..... 7

Bedienung..... 8

Nachbestellbares Zubehör 10

Fehler und Störungen..... 11

Wartung 11

Technischer Anhang..... 12


Entsorgung..... 18


Konformitätserklärung 18

Hinweise zur Betriebsanleitung


Symbole


 **Warnung vor elektrischer Spannung**
Dieses Symbol weist darauf hin, dass Gefahren aufgrund von elektrischer Spannung für Leben und Gesundheit von Personen bestehen.

 **Warnung**
Das Signalwort bezeichnet eine Gefährdung mit einem mittleren Risikograd, die, wenn sie nicht vermieden wird, den Tod oder eine schwere Verletzung zur Folge haben kann.

 **Vorsicht**
Das Signalwort bezeichnet eine Gefährdung mit einem niedrigen Risikograd, die, wenn sie nicht vermieden wird, eine geringfügige oder mäßige Verletzung zur Folge haben kann.

Hinweis
Das Signalwort weist auf wichtige Informationen (z. B. auf Sachschäden), aber nicht auf Gefährdungen hin.

 **Info**
Hinweise mit diesem Symbol helfen Ihnen, Ihre Tätigkeiten schnell und sicher auszuführen.

 **Anleitung beachten**
Hinweise mit diesem Symbol weisen Sie darauf hin, dass die Betriebsanleitung zu beachten ist.



Anleitung beachten

Hinweise mit diesem Symbol weisen Sie darauf hin, dass ein Atemschutz zu benutzen ist.

Die aktuelle Fassung der Betriebsanleitung und die EU-Konformitätserklärung können Sie unter folgendem Link herunterladen:



Airozon 60000



<https://hub.trotec.com/?id=44634>

Sicherheit

Lesen Sie diese Anleitung vor Inbetriebnahme / Verwendung des Gerätes sorgfältig durch und bewahren Sie die Anleitung immer in unmittelbarer Nähe des Aufstellortes bzw. am Gerät auf!



Warnung

Lesen Sie alle Sicherheitshinweise und Anweisungen.

Versäumnisse bei der Einhaltung der Sicherheitshinweise und Anweisungen können elektrischen Schlag, Brand und / oder schwere Verletzungen verursachen.

Bewahren Sie alle Sicherheitshinweise und Anweisungen für die Zukunft auf.

Das Gerät kann von Kindern ab 8 Jahren sowie von Personen mit reduzierten physischen, sensorischen oder mentalen Fähigkeiten oder Mangel an Erfahrung und / oder Wissen benutzt werden, wenn sie beaufsichtigt oder bezüglich des sicheren Gebrauchs des Gerätes unterwiesen wurden und die daraus resultierenden Gefahren verstanden haben.

Kinder dürfen nicht mit dem Gerät spielen. Reinigung und Benutzer-Wartung dürfen nicht durch Kinder ohne Beaufsichtigung durchgeführt werden.

- Betreiben Sie das Gerät nicht in explosionsgefährdeten Räumen oder Bereichen und stellen Sie es nicht dort auf.
- Betreiben Sie das Gerät nicht in aggressiver Atmosphäre.
- Betreiben Sie das Gerät nicht in der Nähe von offenem Feuer oder Gasgeräten.
- Stellen Sie das Gerät aufrecht und standsicher auf tragfähigem Untergrund auf.
- Lassen Sie das Gerät nach einer Feuchtreinigung trocknen. Betreiben Sie es nicht im nassen Zustand.
- Betreiben oder bedienen Sie das Gerät nicht mit feuchten oder nassen Händen.

- Setzen Sie das Gerät keinem direkten Wasserstrahl aus.
- Setzen Sie das Gerät keiner Flüssigkeit aus, da es über keinen Spritzwasserschutz verfügt.
- Stecken Sie niemals Gegenstände oder Gliedmaßen in das Gerät.
- Decken Sie das Gerät während des Betriebes nicht ab und transportieren Sie es nicht.
- Setzen Sie sich nicht auf das Gerät.
- Das Gerät ist kein Spielzeug. Halten Sie Kinder und Tiere fern. Verwenden Sie das Gerät nur unter Aufsicht.
- Überprüfen Sie vor jeder Nutzung das Gerät, dessen Zubehör und Anschlusssteile auf mögliche Beschädigungen. Verwenden Sie keine defekten Geräte oder Geräteteile.
- Stellen Sie sicher, dass alle sich außerhalb des Gerätes befindlichen Elektrokabel vor Beschädigungen (z. B. durch Tiere) geschützt sind. Verwenden Sie das Gerät niemals bei Schäden an Elektrokabeln oder am Netzanschluss!
- Der Stromanschluss muss den Angaben im Kapitel Technische Daten entsprechen.
- Stecken Sie den Netzstecker in eine ordnungsgemäß abgesicherte Netzsteckdose.
- Wählen Sie Verlängerungen des Netzkabels unter Berücksichtigung der technischen Daten aus. Rollen Sie das Verlängerungskabel vollständig aus. Vermeiden Sie elektrische Überlast.
- Ziehen Sie vor Wartungs-, Pflege- oder Reparaturarbeiten an dem Gerät das Netzkabel aus der Netzsteckdose, indem Sie es am Netzstecker anfassen.
- Schalten Sie das Gerät aus und entfernen Sie das Netzkabel aus der Netzsteckdose, wenn Sie das Gerät nicht verwenden.
- Nutzen Sie das Gerät niemals, wenn Sie Schäden an Netzstecker oder Netzkabel feststellen. Wenn die Netzanschlussleitung dieses Gerätes beschädigt wird, muss sie durch den Hersteller oder seinen Kundendienst oder eine ähnlich qualifizierte Person ersetzt werden, um Gefährdungen zu vermeiden. Defekte Netzkabel stellen eine ernsthafte Gefahr für die Gesundheit dar!
- Beachten Sie bei der Aufstellung die Mindestabstände zu Wänden und Gegenständen sowie die Lager- und Betriebsbedingungen gemäß Kapitel Technische Daten.
- Stellen Sie sicher, dass Lufteinlass und Luftauslass frei sind.
- Stellen Sie sicher, dass die unmittelbare Umgebung von Lufteinlass und Luftauslass stets frei von losen Gegenständen und Schmutz ist.
- Setzen Sie das Gerät nie großer Hitze oder direkter Sonneneinstrahlung aus.
- Nehmen Sie das Gerät niemals in Betrieb, solange die Abdeckung nicht vollständig geschlossen ist.
- Stellen Sie sicher, dass die Ansaugseite stets frei von Schmutz und losen Gegenständen ist.
- Beachten Sie, dass Ozon Kunststoffe (z. B. Gummimaterialien) angreift bzw. zerstört. Organische Farbstoffe bleichen durch die Ozonisierung aus und organische Substanzen (z. B. Leder) werden abgebaut. Die zu ozonisierenden Räume müssen trocken sein, da Ozon auf kondenswasserbeschlagenen Oberflächen ebenfalls zerstörend wirkt. Beachten Sie dies besonders bei allen unlackierten Metallen und Kunststoffen.

Spezielle Sicherheitshinweise für den Betrieb von Ozongeneratoren

Das Gerät verwendet zur Luftreinigung Ozon. Hierbei handelt es sich um ein Gas, das aufgrund seiner oxidativen Eigenschaften bei Einatmung schwere Gesundheitsschäden hervorrufen kann. Direkt aufgenommen wirkt Ozon auf Menschen, Tiere und Pflanzen toxisch. Aus diesem Grund sind die folgenden Sicherheitsmaßnahmen zwingend zu beachten:

- Nach dem Start des Gerätes und während des Reinigungsprozesses dürfen sich weder Menschen noch Tiere in dem zu reinigenden Raum aufhalten. Entfernen Sie auch eventuell vorhandene Pflanzen.
- Verlassen Sie unverzüglich den Raum, sobald das Gerät gestartet wurde.
- Nach Beendigung des Reinigungsprozesses darf der gereinigte Raum erst dann wieder betreten werden, wenn die Ozonkonzentration unter einen Wert von $0,2 \text{ mg/m}^3$ gefallen ist. Überprüfen Sie die noch vorhandene Konzentration mithilfe eines Ozonmessgerätes, das bei Trotec (Oz-One) oder im Fachhandel bezogen werden kann. Verwenden Sie eine Atemschutzmaske mit Ozonfilter.
- Dichten Sie vorhandene Raumöffnungen so ab, dass kein Ozon in die Umwelt austreten kann.
- Kennzeichnen Sie die Ozonbehandlung eines Raumes für andere Menschen und stellen Sie sicher, dass der Zugang zu den betreffenden Räumlichkeiten ausgeschlossen ist. Geeignete Warnschilder sind bei Trotec erhältlich.
- Stellen Sie sicher, dass die behandelten Räume nach einer Behandlung über eine hinreichende Frischluftzufuhr bzw. über einen geeigneten Luftabzug verfügen.

Bestimmungsgemäße Verwendung

Verwenden Sie das Gerät in geschlossenen Räumen unter Einhaltung der technischen Daten und Sicherheitshinweise.

Das Gerät darf ausschließlich im industriellen und gewerblichen Bereich eingesetzt werden, insbesondere

- zur professionellen Beseitigung von Gerüchen nach Brand- und Wasserschäden,
- zur Entkeimung von Räumen (Abtöten von Viren, Bakterien und Schimmelpilzen sowie verschiedenen anderen Mikroorganismen).

Das Gerät darf ausschließlich von speziell geschultem Fachpersonal bedient werden.

Bestimmungswidrige Verwendung

- Verwenden Sie das Gerät nicht als Privatanwender bzw. im häuslichen/privaten Umfeld.
- Stellen Sie das Gerät nicht auf nassem bzw. überschwemmtem Untergrund auf.
- Legen Sie keine Gegenstände, wie z. B. Kleidungsstücke, auf das Gerät.
- Verwenden Sie das Gerät nicht im Freien.
- Ein anderer Betrieb oder eine andere Bedienung als in dieser Anleitung aufgeführt ist unzulässig. Bei Nichtbeachtung erlischt jegliche Haftung und der Anspruch auf Gewährleistung.
- Eigenmächtige bauliche Veränderungen sowie An- oder Umbauten am Gerät sind verboten.

Personalqualifikation

Personen, die dieses Gerät verwenden, müssen:

- im Umgang mit dem Gerät geschult worden sein und sich der Gefahren bewusst sein, die beim Arbeiten mit dem Oxidationsmittel Ozon entstehen können.
- die Betriebsanleitung, insbesondere das Kapitel Sicherheit, gelesen und verstanden haben.

Restgefahren



Warnung vor elektrischer Spannung

Arbeiten an elektrischen Bauteilen dürfen nur von einem autorisierten Fachbetrieb durchgeführt werden!



Warnung vor elektrischer Spannung

Entfernen Sie vor allen Arbeiten am Gerät den Netzstecker aus der Netzsteckdose!
Ziehen Sie das Netzkabel aus der Netzsteckdose, indem Sie es am Netzstecker anfassen.



Warnung

Von diesem Gerät können Gefahren ausgehen, wenn es von nicht eingewiesenen Personen unsachgemäß oder nicht bestimmungsgemäß eingesetzt wird! Beachten Sie die Personalqualifikationen!



Warnung

Das Gerät ist kein Spielzeug und gehört nicht in Kinderhände.



Warnung

Erstickungsgefahr!

Lassen Sie das Verpackungsmaterial nicht achtlos liegen. Es könnte für Kinder zu einem gefährlichen Spielzeug werden.



Warnung

Verletzungsgefahr durch Einatmen von Ozon!

Folgende Symptome können auf eine Vergiftung mit bzw. Reizung durch Ozon hindeuten:

- Augenreizungen – Bindehautentzündung, brennende und tränende Augen
- starker Hustenreiz
- Atemnot – Engegefühl
- Schmerzen beim Einatmen
- Schwindelgefühl, Benommenheit
- Kopfschmerz
- Schwächegefühl

Verlassen Sie den zu reinigenden Raum unmittelbar nach dem Einschalten des Gerätes.

Betreten Sie niemals den zu reinigenden Raum während eines laufenden Reinigungszyklusses. Sollten Sie eines oder mehrere der oben genannten Symptome im Zusammenhang mit der Anwendung des Geruchsneutralisators an sich feststellen, begeben Sie sich unverzüglich in medizinische Behandlung.

Hinweis

Betreiben Sie das Gerät nicht ohne eingesetzten Luftfilter am Lufteinlass!

Ohne Luftfilter wird das Geräteinnere stark verschmutzt, dadurch kann die Leistung gemindert und das Gerät beschädigt werden.

Hinweis

Verwenden Sie zur Reinigung des Gerätes keine scharfen Reiniger, Scheuer- oder Lösungsmittel.

Verhalten im Notfall

1. Trennen Sie im Notfall das Gerät von der Netzeinspeisung: Ziehen Sie das Anschlusskabel aus der Netzsteckdose, indem Sie es am Netzstecker anfassen.
2. Betreten Sie im Notfall den zu reinigenden Raum nur mit einer Atemschutzmaske mit Ozonfilter und sorgen Sie für eine ausreichende Frischluftzufuhr.
3. Schließen Sie ein defektes Gerät nicht wieder an den Netzanschluss an.

Informationen über das Gerät

Gerätebeschreibung

Ozon ist ein sehr starkes Oxidationsmittel und besitzt die Fähigkeit, Bakterien, Viren, Gase und Toxine zu eliminieren. Hierbei werden vorhandene Moleküle mithilfe von Ozon oxidativ aufgespalten. Das Ozon wird vom Gerät durch ein elektrisches Entladungsverfahren hergestellt und in hoher Konzentration an die Raumluft abgegeben. Mit dem Gerät können u. a. Krankheitserreger, aber auch Küchen- oder Modergerüche sowie Brandgerüche wirksam beseitigt werden. Das angewendete Verfahren ähnelt der Luftreinigung in der Natur bei Gewitter.

Arbeitsweise

Die Erzeugung des Ozons erfolgt auf dem Wege der Hochspannungsentladung. Durch Hochspannung werden sehr hohe elektrische Feldstärken in der Entladungseinheit erzeugt, wodurch zahlreiche kurze Barriereentladungen zwischen den Elektroden hervorgerufen werden.

Der im Gerät integrierte Ventilator saugt Luft über den Luftfilter an der Rückseite des Gerätes aus der Umgebung an, zieht diese durch die Doppelelektroden der Ozoneinheit und bläst die nun ozonhaltige Luft wieder in den umgebenden Raum.

Die Ozonerzeugung erfolgt ohne Zuhilfenahme von Chemikalien und belastet somit die Umwelt nicht. Nach Abschalten des Gerätes bzw. nach Beendigung des Reinigungsprozesses zerfällt das in der Raumluft noch vorhandene Ozon zu normalem zweiwertigen Sauerstoff (O_2).

Entstehung, Wahrnehmung und Vorkommen von Ozon

Das Wort Ozon gehört inzwischen zu unserem Alltagswortschatz und das farblose und giftige Gas Ozon zu unserem Alltag. Die Reizwirkung von Ozon auf Augen und Atemwege der Menschen ist der breiten Öffentlichkeit seit einigen Jahren bekannt, vor allem, weil das erhöhte Aufkommen von Ozon auf den sogenannten Sommersmog zurückzuführen ist. Außerdem entsteht Ozon bei bestimmten industriellen Prozessen.

Ozon (chemisches Formelzeichen: O_3) besteht aus drei Sauerstoff-Atomen. Ozon entsteht überall dort, wo durch elektrische Energie oder UV-Strahlung aus Sauerstoffmolekülen (O_2) der Luft Atome (O) entstehen. Es sind diese Atome, die mit Sauerstoffmolekülen zu Ozon (O_3) reagieren können.

Herrscht eine starke Sonneneinstrahlung vor, bildet sich Ozon unter Beteiligung anderer Luftverunreinigungen. Dabei spielen Stickoxide (NO_x) aus unseren Kraftfahrzeugen und häuslichen Heizungen, aus Kraftwerken und der Industrie eine Hauptrolle.

Abhängig von der Konzentration kann Ozon sehr intensiv und ähnlich wie Chlor, Heu oder Nelken riechen. Diesen typischen Geruch nennt man auch „Höhensonnengeruch“. Die menschliche Nase ist dabei den meisten Messgeräten schon von Natur aus weit überlegen: Sie nimmt das Gas schon ab einer Konzentration von $0,01 \text{ ml/m}^3$ wahr. Im Vergleich zu anderen Reizgasen bedeutet dies: Der Mensch kann Ozon bereits in geringsten Mengen wahrnehmen und hat dementsprechend die Möglichkeit, rechtzeitig Vorkehrungen zu treffen, um einer Gefährdung durch das Gas zu entgehen. Die Nase des Menschen hat durch den sogenannten *Gewöhnungseffekt* im Vergleich zu Messgeräten jedoch einen entscheidenden Nachteil. Denn schon nach kurzer Zeit in einer Umgebung mit Ozonbelastung wird dieses von der Nase nicht mehr wahrgenommen.

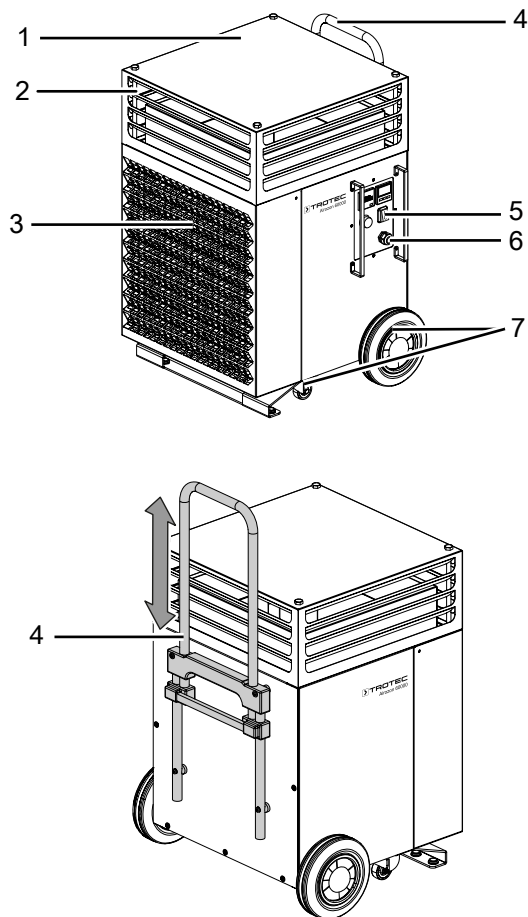
Wirkung von Ozon auf den Menschen

Die Empfindlichkeit gegenüber Ozon ist abhängig von dessen Konzentration und variiert zudem individuell von Mensch zu Mensch. Ozon selbst ist ein oxidatives Reizgas, das bereits in niedrigen Konzentrationen auf Augen, Nase, Rachenraum und Lunge einwirkt. Die Schleimhäute können es nicht zurückhalten, weil Ozon schwer in Wasser löslich ist. Dadurch kann das Gas beim Menschen tiefer in die Lunge eindringen als andere Reizgase. Beim Menschen können Konzentrationen ab $200 \mu\text{g/m}^3$ zu folgenden Symptomen führen:

- Reizempfindungen an Schleimhäuten, Augen und Atemwegen
- Heiserkeit, Husten und Kopfschmerzen
- Beklemmungen hinter dem Brustbein
- Verminderung der körperlichen Leistungsfähigkeit

Die Hauptschädigungen werden dabei in den Atemwegen verursacht und es kann zu Atembeschwerden mit einer Abnahme des Atemvolumens kommen. Spätere Folgen können Nasenbluten, Bronchitis (Entzündungen der Luftröhrenschleimhaut) oder ein Lungenödem sein. Dabei ist der Übergang von folgenlosen Reizwirkungen zu nachhaltigen Veränderungen mit Krankheitswert fließend.

Gerätedarstellung



Nr.	Bezeichnung
1	Gehäuse
2	Luftauslass
3	Lufteinlass mit Luftfilter
4	Handgriff
5	Taste <i>Ein/Aus</i>
6	Netzanschluss
7	Transporträder

Transport und Lagerung

Hinweis

Wenn Sie das Gerät unsachgemäß lagern oder transportieren, kann das Gerät beschädigt werden. Beachten Sie die Informationen zum Transport und zur Lagerung des Gerätes.

Transport

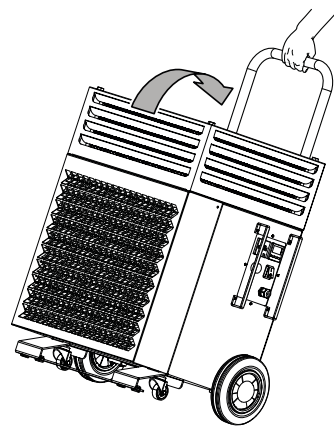
Das Gerät ist zum leichteren Transport mit einem Handgriff versehen.

Beachten Sie folgende Hinweise **vor** jedem Transport:

- Schalten Sie das Gerät aus.
- Ziehen Sie das Netzkabel aus der Netzsteckdose, indem Sie es am Netzstecker anfassen.
- Falls das Gerät zuvor in Betrieb war, warten Sie die berechnete Regenerationszeit ab (siehe Kapitel Außerbetriebnahme), bevor Sie das Gerät transportieren.
- Benutzen Sie das Netzkabel nicht als Zugschnur.

Beachten Sie folgende Hinweise **nach** jedem Transport:

- Stellen Sie das Gerät nach dem Transport aufrecht.



Lagerung

Halten Sie bei Nichtbenutzung des Gerätes die folgenden Lagerbedingungen ein:

- Trocken und vor Frost und Hitze geschützt
- Ggf. mit einer Hülle vor eindringendem Staub geschützt

Montage und Inbetriebnahme

Lieferumfang

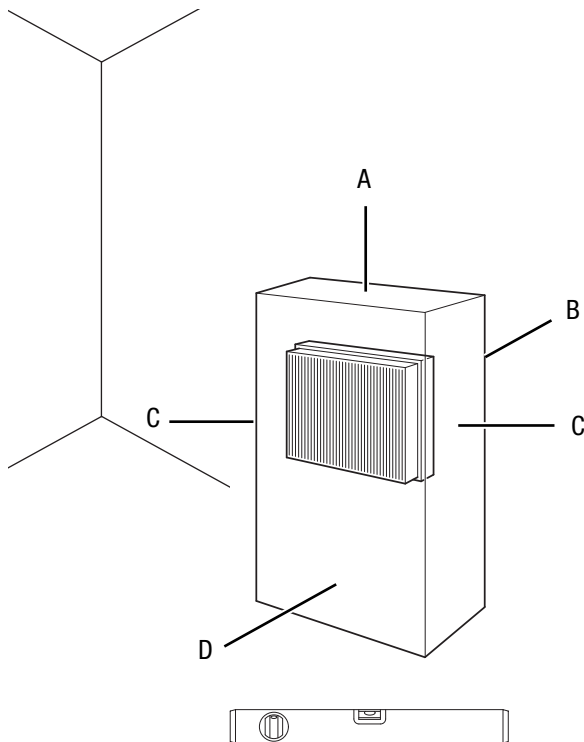
- 1 x Anleitung
- 1 x Gerät
- 1 x Netzkabel

Gerät auspacken

1. Öffnen Sie den Karton und entnehmen Sie das Gerät.
2. Entfernen Sie die Verpackung vollständig vom Gerät.
3. Wickeln Sie das Netzkabel vollständig ab. Achten Sie darauf, dass das Netzkabel nicht beschädigt ist, und beschädigen Sie es beim Abwickeln nicht.

Inbetriebnahme

Beachten Sie bei der Aufstellung des Gerätes die Mindestabstände zu Wänden und Gegenständen gemäß Kapitel Technische Daten.



- Achten Sie darauf, dass Vorhänge oder andere Gegenstände die Luftströmung nicht behindern.
- Stellen Sie das Gerät nicht in der Nähe von entflammaren Stoffen und Gasen auf.
- Stellen Sie sicher, dass Lufteinlass und Luftauslass frei sind.
- Stellen Sie sicher, dass das Gerät vor Spritzwasser geschützt ist.
- Vermeiden Sie Stolperstellen beim Verlegen des Netzkabels bzw. weiterer Elektrokabel, insbesondere bei Aufstellung des Gerätes in der Raummitte. Verwenden Sie Kabelbrücken.
- Stellen Sie sicher, dass Kabelverlängerungen vollständig aus- bzw. abgerollt sind.
- Die Raumtemperatur sollte ca. 5 °C über der normalen Raumtemperatur liegen.

Netzkabel anschließen

- Stecken Sie den Netzstecker in eine ordnungsgemäß abgesicherte Netzsteckdose außerhalb des zu bereinigenden Raumes. Auf diese Weise ist das Abschalten des Gerätes im Notfall auch ohne Betreten des Raumes möglich.

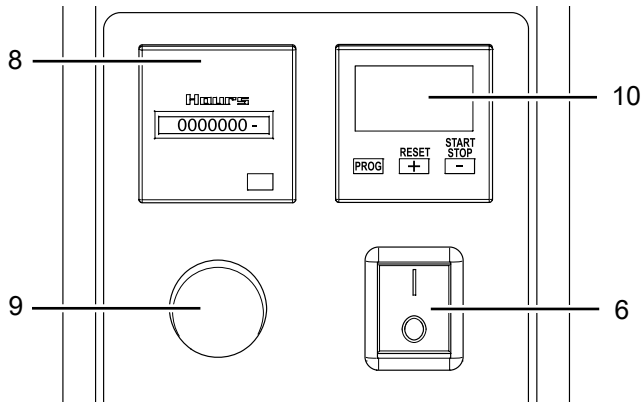
- Vor der Wiederinbetriebnahme des Gerätes überprüfen Sie den Zustand des Netzkabels. Bei Zweifeln an dessen einwandfreiem Zustand rufen Sie den Kundendienst an.
- Stellen Sie das Gerät aufrecht und standsicher auf tragfähigem Untergrund auf.
- Stellen Sie einen festen, trockenen und erschütterungsfreien Untergrund sicher.
- Positionieren Sie das Gerät möglichst in der Raummitte, um eine optimale Luftzirkulation zu gewährleisten.
- Halten Sie bei der Aufstellung des Gerätes ausreichend Abstand zu Wärmequellen ein.

Bedienung

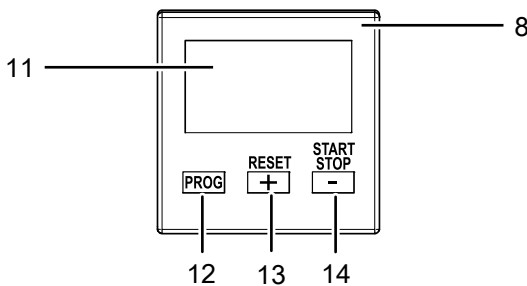
Hinweis

Vermeiden Sie offene Türen und Fenster.

Bedienelemente



Zeitschaltuhr



Nr.	Bezeichnung	Beschreibung
6	Taste <i>Ein/Aus</i>	Gerät ein- oder ausschalten I : Gerät einschalten O : Gerät ausschalten Leuchtet, wenn das Gerät eingeschaltet ist.
8	Betriebsstundenzähler	Zeigt die Betriebsdauer an
9	Betriebskontrollleuchte	<ul style="list-style-type: none"> Leuchtet, wenn das Gerät in Betrieb ist Piept in zeitlichen Intervallen
10	Zeitschaltuhr	Behandlungsdauer einstellen: 0 -100 Stunden (Ozonproduktion startet 1 Minute nach der Aktivierung)
11	Display	Zeigt die eingestellte Zeit des Timers an
12	Taste <i>PROG</i>	Auswählen des Einstellmodus und der einzelnen Seiten

Nr.	Bezeichnung	Beschreibung
13	Taste <i>RESET (+)</i>	<ul style="list-style-type: none"> Rücksetzen auf die Startzeit des Timers Im Einstellmodus (+) = Timerzeit erhöhen
14	Taste <i>START/STOP (-)</i>	<ul style="list-style-type: none"> Starten und Stoppen des Timers Im Einstellmodus (-)= Timerzeit verkleinern

Einschalten/Ausschalten



Warnung

Verletzungsgefahr durch Ozon!

Verlassen Sie sofort nach dem Einschalten des Gerätes den Raum, um Kontakt mit Ozon zu vermeiden.



Warnung

Verletzungsgefahr durch Ozon!

Das Gerät ist kein hermetisches System. Es besteht immer die Gefahr, dass Ozon austritt.

Schließen Sie das Kabel des Gerätes möglichst an eine Steckdose an, die sich nicht im Raum des Gerätes befindet. Im Notfall können Sie das Netzkabel ziehen, ohne den Raum zu betreten.

- Drücken Sie die Taste *Ein/Aus* (6), um das Gerät einzuschalten.
⇒ Die Betriebskontrollleuchte (9) leuchtet.
- Drücken Sie Taste *Ein/Aus* (6) erneut, um das Gerät auszuschalten.

Einstellen der Behandlungsdauer

Mithilfe der integrierten Zeitschaltuhr (10) können Sie die Behandlungsdauer auf einen Zeitraum von 0 bis 99 Stunden einstellen. Nach Ablauf dieser Zeit schaltet sich das Gerät automatisch ab.

Die Zeitschaltuhr verfügt über drei Tasten zur Einstellung der Behandlungsdauer (Taste 12 - 14).

Erst wenn die Zeitschaltuhr aktiviert ist, wird nach einer Minute Ozon ausgegeben.

Zeiteinheiten

Sie können zwischen Minuten-, Stunden- und Sekundeneingabe wählen. Gehen Sie wie folgt vor, um den Timer einzustellen:

- Drücken Sie die Taste *PROG* (12), um das Display zu aktivieren.
⇒ Die Stundenanzeige im Display des Timers blinkt.
- Drücken Sie die Taste *RESET (+)* (13) bzw. die Taste *START/STOP (-)* (14), um die Stundenanzahl zu erhöhen bzw. zu verkleinern.
- Drücken Sie die Taste *PROG* (12), um die Minuten einzustellen.
⇒ Die Minutenanzeige im Display blinkt.

4. Drücken Sie die Taste *RESET (+)* (13) bzw. die Taste *START/STOP (-)* (14), um die Minutenanzahl zu erhöhen bzw. zu verkleinern.
5. Drücken Sie die Taste *PROG* (12), um die Sekundenanzahl einzustellen.
6. Drücken Sie die Taste *RESET (+)* (13) bzw. die Taste *START/STOP (-)* (14), um die Sekundenanzahl zu erhöhen bzw. zu verkleinern.
7. Drücken Sie die Taste *PROG* (12) ein weiteres Mal, wechselt der Timer wieder in den Timermodus.
8. Drücken Sie dann die Taste *START/STOP (-)* (14), startet der Ablauf des Timers.
 - ⇒ Der Timer ist aktiviert.
 - ⇒ Das Display verkleinert sich und es blinkt ein Glockensymbol im Display.
 - ⇒ Nach einer Minute startet die Ozonproduktion.
 - ⇒ Die Ozonproduktion wird optisch und akustisch angezeigt.
 - ⇒ Wenn die eingestellte Timerzeit abgelaufen ist, ertönen 2 Signaltöne. Die Displayanzeige zeigt die zuvor eingestellte Timerzeit an.
9. Drücken Sie die Taste *START/STOP (-)* (14), während der Timer läuft, stoppt der Timer vorzeitig.
10. Drücken Sie die Taste *RESET (+)* (13), um den Timer auf die zuvor eingestellte Zeit zurückzustellen.

Betrieb mit externem Timer/ Dauerbetrieb

Drücken Sie die Taste *START/STOP (-)* (14) bei einer Timerzeit von 00:00:00. Im Display blinkt das Glockensymbol, der Ventilator startet und nach einer Minute beginnt die dauerhafte Ozonerzeugung. Der Timer ist deaktiviert. Die Ozonerzeugung endet, sobald die Taste *START/STOP (-)* (14) erneut betätigt wird, das Gerät am Netzschalter ausgeschaltet oder die Stromversorgung unterbrochen wird. Diese Funktion ist für den Betrieb des Gerätes mit einem externen Timer (z. B.: Trotec Zerozon 200) vorgesehen.

Rücksetzen des Timers

Sie können den Timer zurücksetzen, indem sie die Tasten *PROG* (12), *RESET (+)* (13) und *START/STOP (-)* (14) kurz gleichzeitig drücken.

Die Timerzeit stellt sich wieder auf 00:00:00.

Systemreset des Timers

Sie können einen Systemreset durchführen, indem Sie die Tasten *PROG* (12), *RESET (+)* (13) und *START/STOP (-)* (14) für 3 Sekunden gleichzeitig drücken.

Erfassen der Betriebszeit

Auf dem Betriebsstundenzähler (11) können Sie die Dauer, die das Gerät bereits in Betrieb war, ablesen.

Die Anzahl der abgelaufenen Betriebsstunden kann zur Berechnung des Energieverbrauchs herangezogen werden.

Nutzen Sie dafür folgende Praxisformel:

1,55 kW/h x Betriebsstunden.

Das Ergebnis stellt lediglich einen Näherungswert an den durchschnittlichen Verbrauch dar. Zur exakten Ermittlung des Stromverbrauchs können Sie ein Strommessgerät zwischen das Gerät und die Energiequelle schalten.

Durchführen der Geruchsneutralisation/Reinigung



Warnung

Verletzungsgefahr durch Einatmen von Ozon!

Folgende Symptome können auf eine Vergiftung mit bzw. Reizung durch Ozon hindeuten:

- Augenreizungen – Bindehautentzündung, brennende und tränende Augen
- starker Hustenreiz
- Atemnot – Engegefühl
- Schmerzen beim Einatmen
- Schwindelgefühl, Benommenheit
- Kopfschmerz
- Schwächegefühl

Verlassen Sie den zu reinigenden Raum unmittelbar nach dem Einschalten des Gerätes.

Betreten Sie niemals den zu reinigenden Raum während eines laufenden Reinigungszyklusses. Sollten Sie eines oder mehrere der oben genannten Symptome im Zusammenhang mit der Anwendung des Geruchsneutralisators an sich feststellen, begeben Sie sich unverzüglich in medizinische Behandlung.

Gehen Sie bei der Durchführung eines Reinigungszyklusses wie folgt vor:

1. Verschließen Sie alle Öffnungen des zu reinigenden Raumes. Die Abdichtung muss so erfolgen, dass keinerlei Ozon in die Umwelt austreten kann.
2. Bringen Sie Warnhinweise an, die auf das Vorhandensein hoher Ozonkonzentrationen und die damit verbundenen Gefahren hinweisen.
3. Stellen Sie sicher, dass sich keine Menschen und Tiere in dem zu bereinigenden Raum aufhalten.
4. Platzieren Sie das Gerät in der Mitte des Raumes.
5. Schließen Sie das Netzkabel an und stecken Sie den Netzstecker in eine ordnungsgemäß abgesicherte Netzsteckdose außerhalb des zu bereinigenden Raumes.
6. Stellen Sie an der Zeitschaltuhr die gewünschte Behandlungsdauer ein.
7. Schalten Sie das Gerät ein, indem Sie Taste *Ein/Aus* (6) drücken.
 - ⇒ Der Reinigungszyklus startet sofort.
8. Verlassen Sie unmittelbar nach dem Start des Gerätes den Raum.
 - ⇒ Der Ozongenerator arbeitet nun bis zum Ablauf des eingestellten Reinigungszeitraums. Danach schaltet er sich automatisch aus.

Betriebsparameter

Die Dauer des Reinigungsprozesses ist je nach Bedingungen unterschiedlich. Zu berücksichtigende Faktoren sind u. a.:

- Art der Belastung
- Intensität
- Raumgröße und -temperatur
- Materialzusammensetzung des Einsatzortes
- Einwirkzeit und Einwirktiefe der Belastung

Wird eine Geruchsbeseitigung in einem unbeheizten Raum durchgeführt, der später auf einem höheren Temperaturniveau genutzt wird, besteht die Möglichkeit einer nachträglichen Ausdünstung. Deshalb sollte die Raumtemperatur während der Reinigung stets ca. 5 °C über der späteren Nutzungstemperatur liegen.

Die im Folgenden dargestellten Werte sollen eine grundlegende Orientierung bei der Bestimmung der Behandlungsdauer bieten:

Geruchsart	Behandlungsdauer in Min.	
	Raumgröße < 30 m ³	Raumgröße 30 – 60 m ³
Kfz-Behandlung	40	80
Tier-, Küchen- und Abfallgerüche	40	80
Brand-/Chemiegerüche	80	120
Modergeruch nach Wasserschäden	80	120
Brandgeruch und Sekundäreffekte organischer Substanzen	80 – 350	120 – 700
Amine/Amide (Harnstoffe), offenkettige Kohlenwasserstoffverbindungen (z. B. Buttersäure)	360	720
Aminosäuren/Proteine mit Stickstoff und Schwefel (Erbrochenes)	360	720

Bitte nehmen Sie zur Verwendung des Gerätes in der Desinfektion Kontakt zum Trotec Kundenservice auf.

Außerbetriebnahme



Warnung

Verletzungsgefahr durch Ozon!

Lassen Sie vor dem Wiederbetreten und einer allgemeinen Freigabe des Raumes die Ozonkonzentration durch speziell geschultes Personal überprüfen.



Warnung

Tragen Sie eine Atemschutzmaske mit Ozonfilter, wenn Sie mit einem geeigneten Messgerät überprüfen, ob die Ozonkonzentration ausreichend gesunken ist.

Das Gerät wurde so konzipiert, dass nach Ablauf der eingestellten Zeit eine automatische Abschaltung erfolgt. Eine entsprechende Funktion wurde in Form einer Zeitschaltuhr integriert.

Nach dem Abschalten des Gerätes und vor dem Betreten des behandelten Raumes muss eine Wartezeit eingehalten werden. Nach Abschluss der Wartezeit muss der Raum intensiv belüftet werden. Öffnen Sie Fenster und Türen. Treffen Sie hierbei die entsprechenden Schutzmaßnahmen (siehe Kapitel Sicherheit).



Info

Innerhalb dieses Sicherheitszeitraumes findet der (natürliche) Abbau des verbliebenen Ozons zu zweiwertigem Sauerstoff (O₂) statt. Danach sollte die Ozonkonzentration unter den vorgeschriebenen MAK-Wert (Wert der maximal zulässigen Arbeitsplatzkonzentration eines Stoffes) von 0,2 mg/m³ gesunken sein. Ozon hat eine durchschnittliche Halbwertszeit von ca. 30 min bis 60 min. Die Halbwertszeit hängt von vielen Faktoren ab, wie der oxidierbaren Oberfläche in dem zu behandelnden Raum, der Temperatur und der relativen Luftfeuchte.

Nachbestellbares Zubehör



Warnung

Benutzen Sie nur Zubehör und Zusatzgeräte, die in der Betriebsanleitung angegeben sind. Der Gebrauch anderer als in der Betriebsanleitung empfohlener Einsatzwerkzeuge oder anderen Zubehörs kann eine Verletzungsgefahr bedeuten.

Bezeichnung	Artikelnummer
Schlauchanschluss - Aufsatzhaube	6.100.007.061
Oz-One (Ozonmessgerät)	3.510.006.110
Zerozone 200	1.180.000.019
Vorfilter F7	7.160.000.449
Ozon-Warntafel	ZZ7000275

Fehler und Störungen

Das Gerät wurde während der Produktion mehrfach auf einwandfreie Funktion geprüft. Sollten dennoch Funktionsstörungen auftreten, so überprüfen Sie das Gerät nach folgender Auflistung.

Das Gerät läuft nicht an:

- Überprüfen Sie den Netzanschluss.
- Überprüfen Sie Netzkabel und Netzstecker auf Beschädigungen.
- Überprüfen Sie die bauseitige Netzabsicherung.
- Schalten Sie die Sicherung wieder ein bzw. lassen Sie eine defekte Sicherung von einem Fachbetrieb ersetzen.
- Warten Sie 10 Minuten, bevor Sie das Gerät neu starten. Sollte das Gerät nicht anlaufen, lassen Sie eine elektrische Überprüfung von einem Fachbetrieb oder von Trotec durchführen.

Das Gerät läuft sehr laut:

- Stellen Sie das Gerät auf einen ebenen, festen und trockenen Untergrund.
- Überprüfen Sie, ob der Lüfter oder dessen Lager beschädigt ist. Lassen Sie das Gerät in diesem Falle von einer zertifizierten Fachwerkstatt überprüfen.

Die Geruchsbelastung besteht nach Abschluss des Reinigungsvorgangs mit gleicher Intensität fort:

- Lassen Sie das Gerät von einer zertifizierten Fachwerkstatt überprüfen.

Ihr Gerät funktioniert nach den Überprüfungen nicht einwandfrei?

Kontaktieren Sie den Kundendienst. Bringen Sie das Gerät ggf. zur Reparatur zu einem autorisierten Elektrofachbetrieb oder zu Trotec.

Wartung

Tätigkeiten vor Wartungsbeginn



Warnung vor elektrischer Spannung

Berühren Sie den Netzstecker nicht mit feuchten oder nassen Händen.

- Stellen Sie sicher, dass das Gerät ausgeschaltet ist.
- Ziehen Sie das Netzkabel aus der Netzsteckdose, indem Sie es am Netzstecker anfassen.



Warnung

Verletzungsgefahr durch Einatmen von Ozon!

Führen Sie Wartungs- und Reinigungsarbeiten nach dem Betrieb des Gerätes frühestens nach Ablauf der berechneten Regenerationszeit (siehe Kapitel Außerbetriebnahme) durch, um sicherzustellen, dass die Ozonkonzentration unter den vorgeschriebenen Wert gesunken ist.

Um die Funktionstüchtigkeit und den störungsfreien Betrieb des Gerätes zu gewährleisten, muss eine regelmäßige Pflege und Wartung erfolgen.

Die Häufigkeit und die Art der Wartungsarbeiten hängt hierbei ganz wesentlich von der Einsatzumgebung sowie von der Nutzungsart und -dauer des Gerätes ab.

Im Laufe der Gerätenutzung setzen sich insbesondere Staub und Feuchtigkeit in den Baugruppen ab, die das Funktionieren und die Leistungsfähigkeit beeinträchtigen können.

In Räumen mit hohem Staub- und Schmutzaufkommen oder nach Brandsanierungen (hoher Feuchtigkeitsgrad) sollten Sie bereits nach wenigen Einsätzen prüfen, ob Wartungsbedarf besteht.

In trockenen Umgebungen wie z. B. Hotels oder im Rahmen der Fahrzeugpflege ist von einem Wartungszeitraum von mehreren Monaten auszugehen.

Kriterien für die Bestimmung des Wartungsintervalls

Das Gerät läuft:

- oft viele Stunden am Stück
- an vielen Tagen im Monat
- in stark verschmutzten Räumen
- in feuchten Räumen

Unabhängig von den beschriebenen Nutzungsbedingungen sollten Sie das Gerät bei Auftreten der folgenden Anzeichen warten:

- Lautstärke des Ventilators ist erhöht
- stark verschmutzter Luftfilter
- verschmutzte Elektrode (Merkmal: Das während der Ozonproduktion erzeugte Zischgeräusch wird leiser.)

Gehäuse reinigen

Reinigen Sie das Gehäuse mit einem angefeuchteten, weichen, fusselfreien Tuch. Achten Sie darauf, dass keine Feuchtigkeit in das Gehäuse eindringt. Achten Sie darauf, dass keine Feuchtigkeit mit elektrischen Bauteilen in Kontakt kommen kann. Verwenden Sie keine aggressiven Reinigungsmittel, wie z. B. Reinigungssprays, Lösungsmittel, alkoholhaltige Reiniger oder Scheuermittel zum Befeuchten des Tuches.

Reinigung

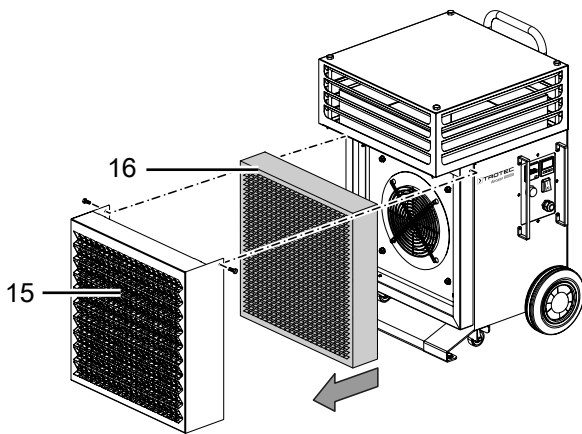
Im Zuge der regelmäßig durchzuführenden Wartungsarbeiten sollte neben der Überprüfung des ordnungsgemäßen Zustandes des Gerätes und seiner Baugruppen insbesondere eine umfassende Reinigung durchgeführt werden. Gehen Sie dazu wie im Folgenden beschrieben vor.

Innenraum reinigen

1. Entfernen Sie die Schrauben am Gehäuse.
2. Reinigen Sie das Gerät mit Druckluft oder einem angefeuchteten Tuch. Verwenden Sie keine lösungsmittelhaltigen oder aggressiven Reinigungsmittel. Achten Sie darauf, dass kein Wasser in das Innere des Gerätes eindringt bzw. dort verbleibt.

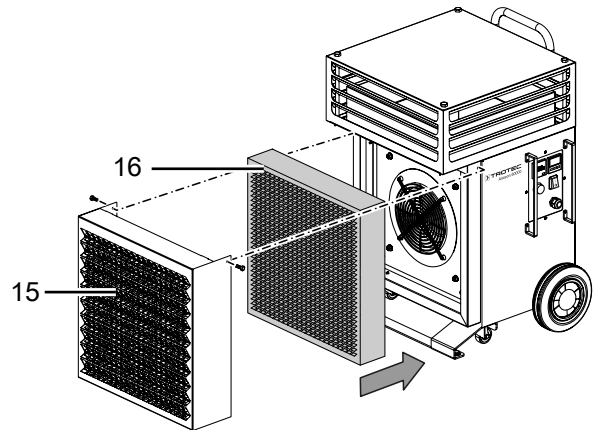
Luftfilter wechseln

1. Lösen Sie die Schrauben auf der Vorderseite des Gerätes.
2. Entfernen Sie die Abdeckung des Luftfilters (15).
3. Entnehmen Sie den Luftfilter (16) aus dem Gerät.



4. Setzen Sie einen neuen Luftfilter in das Gerät ein.

5. Setzen Sie die Abdeckung des Luftfilters (15) auf das Gerät und schrauben Sie diese mit den Schrauben fest.

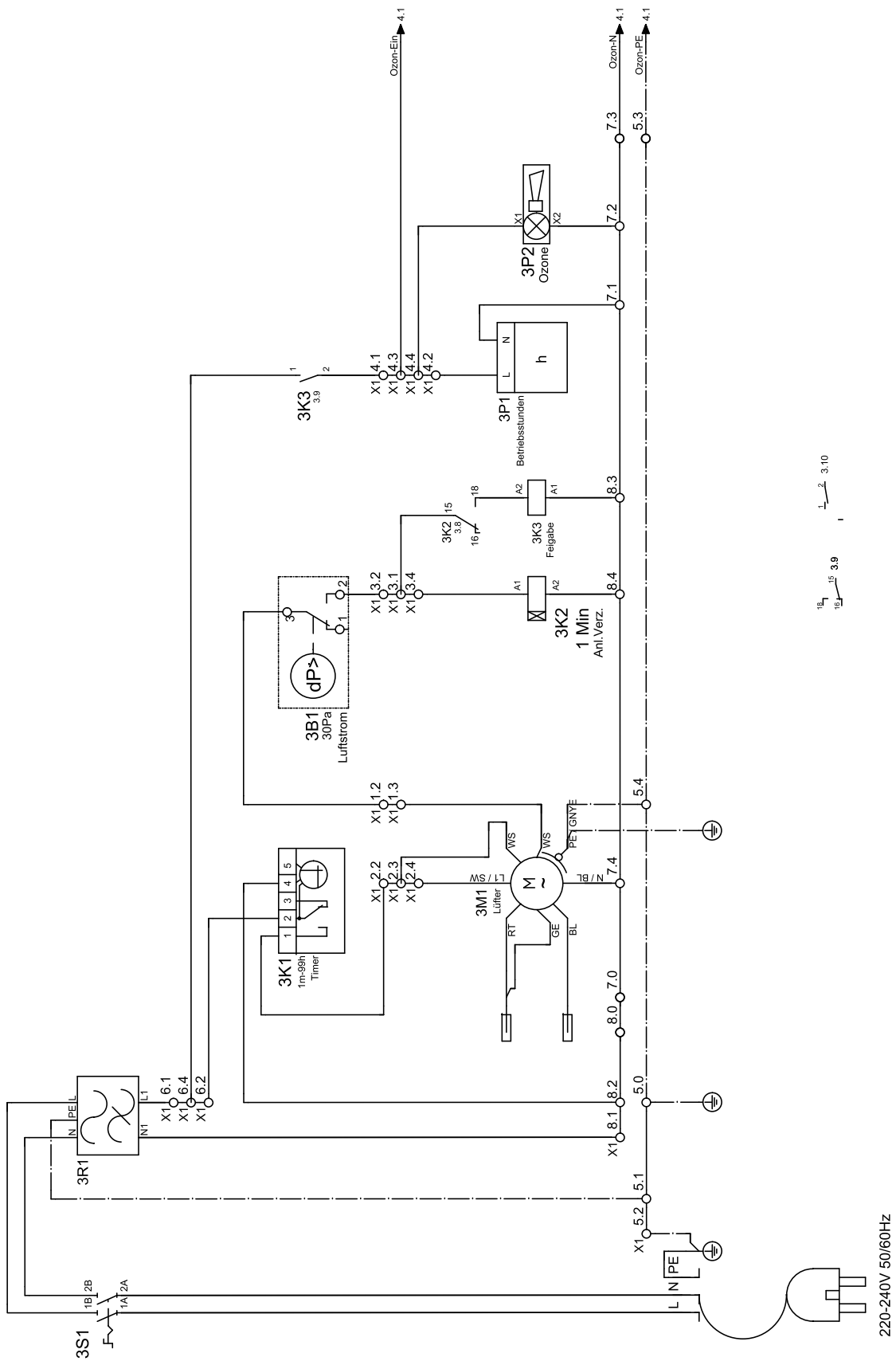


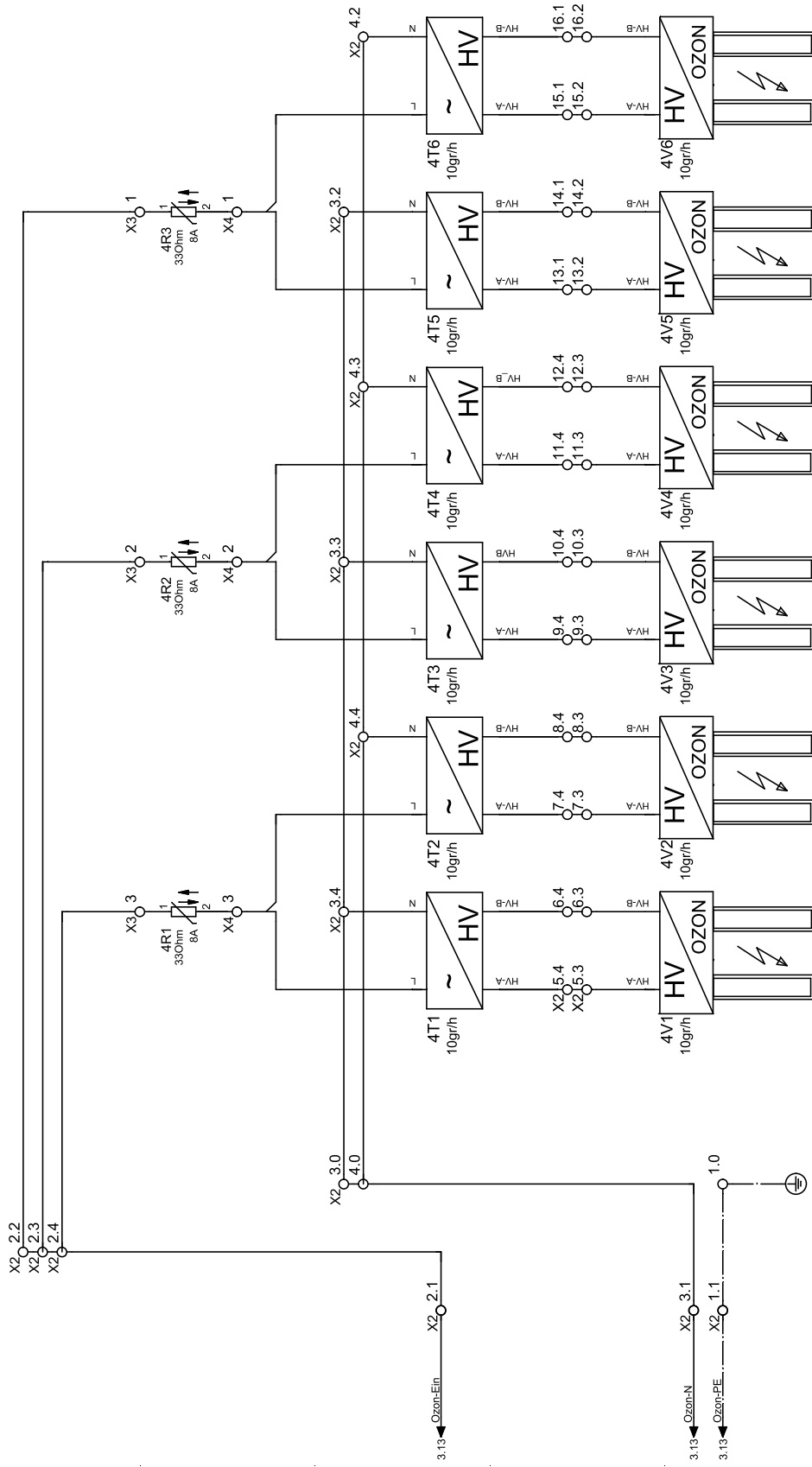
Technischer Anhang

Technische Daten

Parameter	Wert
Modell	Airozon 60000
Artikelnummer	1.180.000.114
Elektroanschluss	230 V
Frequenz	50/60 Hz
Nennstrom max.	6,8 A
Leistungsaufnahme max.	1550 W
Ozonleistung	60.000 mg/h
Luftleistung	2500 m ³ /h
Schalldruckpegel (3 m Abstand)	74 dB(A)
Abmessungen (Tiefe x Breite x Höhe)	555 x 615 x 845
Gewicht	59 kg
Mindestabstand zu Wänden und Gegenständen:	
oben (A):	50 cm
hinten (B):	50 cm
seitlich (C):	50 cm
vorne (D):	50 cm

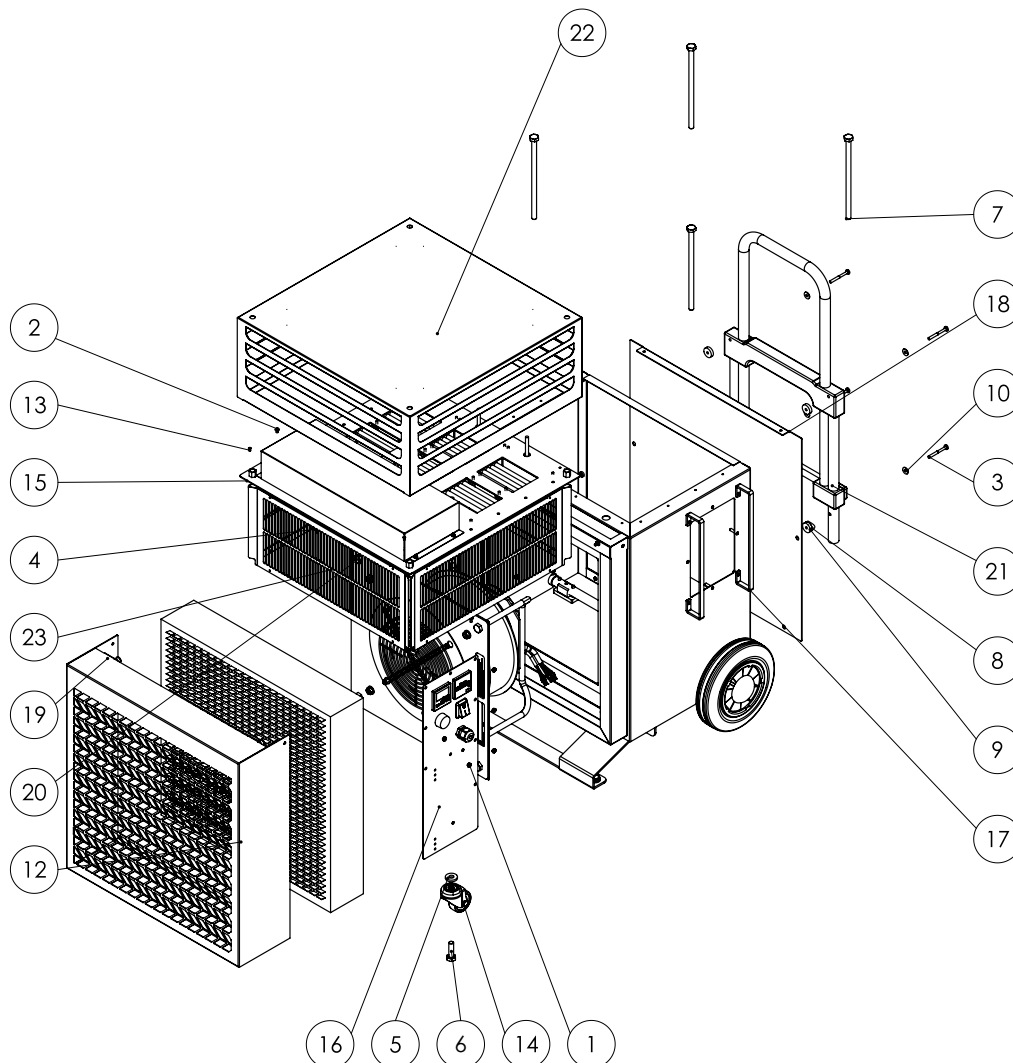
Schaltbild





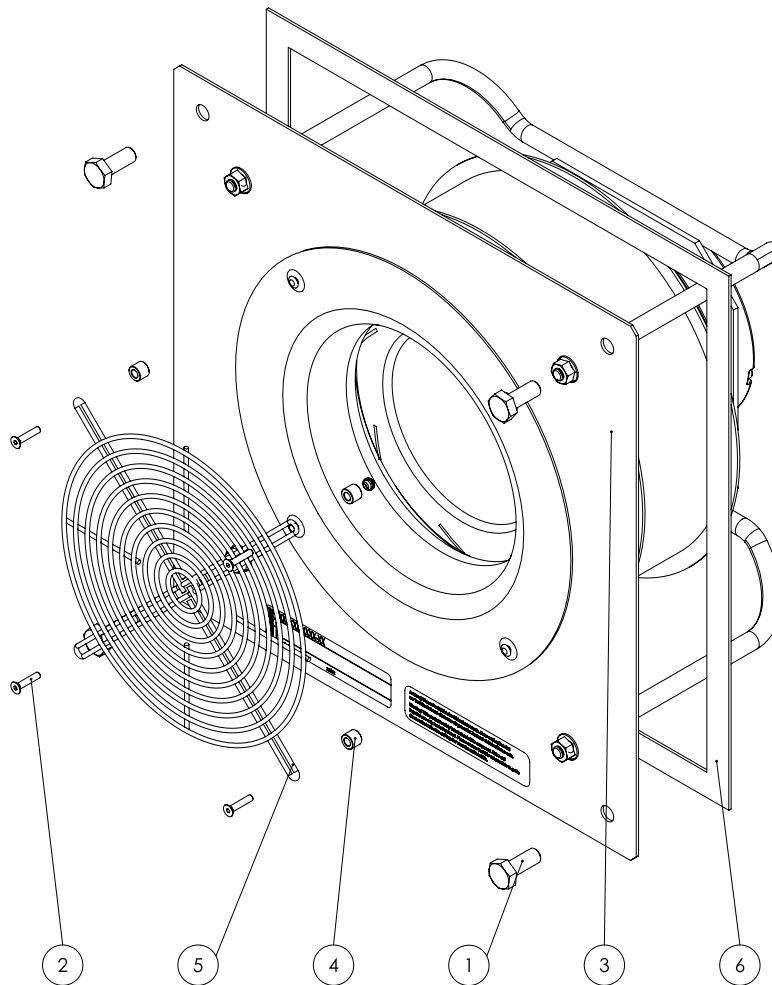
Ersatzteilübersicht und Ersatzteilliste

Hinweis: Die Positionsnummern der Ersatzteile unterscheiden sich von den in der Betriebsanleitung verwendeten Positionsnummern der Bauteile.



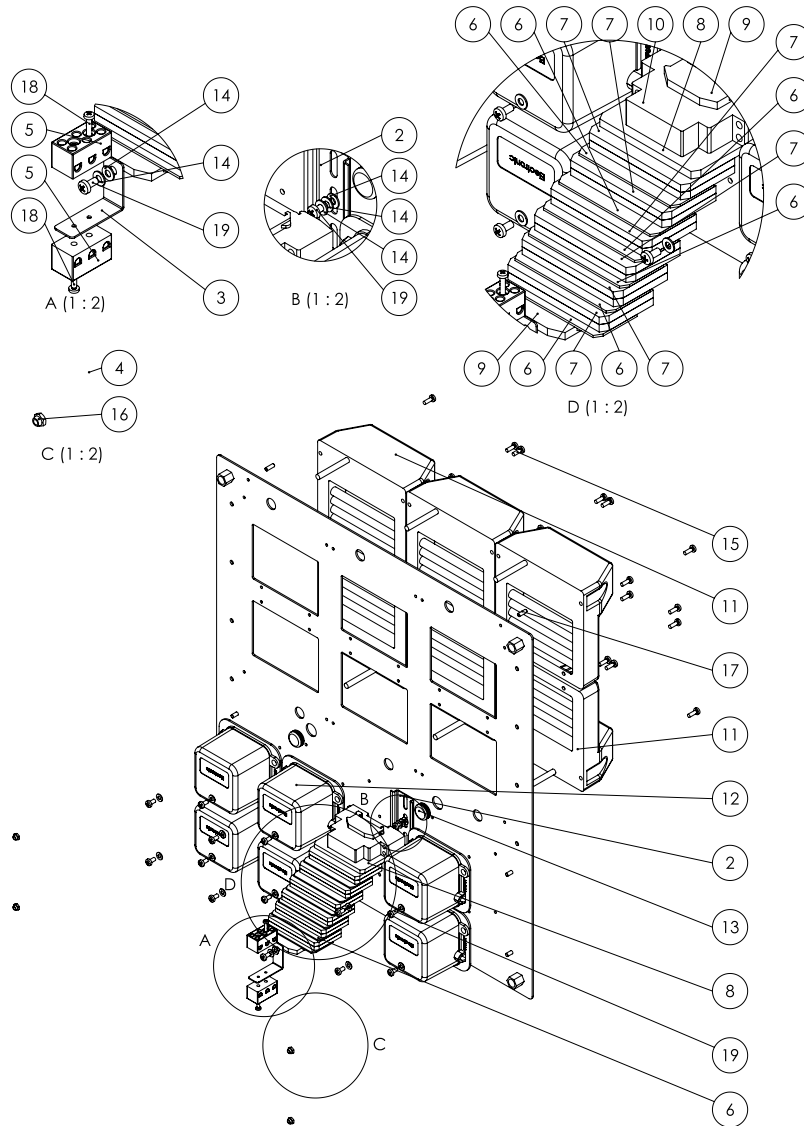
Pos.	Bezeichnung	Pos.	Bezeichnung
1	Mutter (Sechskant selbstsichernd DIN 985 - M 5)	13	Niete (Ø3,2x6 V2A)
2	Schraube (Liko Kreuz DIN 7985 - M 4 x 6 V2A)	14	Lenkrolle
3	Schraube (Liko Kreuz DIN 7985 - M 5 x 50)	15	Ozonplattform
4	Schraube (Liko Kreuz DIN 7985 - M 4 x 8)	16	Elektroplatte
5	Scheibe (DIN 522 10,5x25x4)	17	Gehäuse Unterteil
6	Schraube (Sechskant DIN 933 - M 10 x 35)	18	Wartungsdeckel
7	Schraube (N_933_changed)	19	Filterkasten
8	Sattelscheibe	20	Ventilator 1-phasig
9	Scheibe (Ø22 x Ø5,3 x H6mm schwarz)	21	Griff
10	Scheibe (DIN 9021 - Ø5,3xØ15x1,2)	22	Lamellenhaube
11	Mutter (Sechskant DIN 934 - M 5)	23	Schutzblech
12	Luftfilter		

Hinweis: Die Positionsnummern der Ersatzteile unterscheiden sich von den in der Betriebsanleitung verwendeten Positionsnummern der Bauteile.



Pos.	Bezeichnung	Pos.	Bezeichnung
1	Schraube (Sechskant DIN 933 - M 10 x 25)	4	Distanzhülse (Ø5,3xØ10xL8)
2	Schraube (Senk Inbus DIN 7991 - M 4 x 20)	5	Fingerschutz (78129-2-4039 D=210)
3	Ventilator (K3G250AT3972)	6	Dichtband (Zellkautschuk selbstklebend B/H=19/2mm L=1520mm)

Hinweis: Die Positionsnummern der Ersatzteile unterscheiden sich von den in der Betriebsanleitung verwendeten Positionsnummern der Bauteile.



Pos.	Bezeichnung	Pos.	Bezeichnung
1	Generator Träger O3 (K-O3-Generator-Träger-02432-01)	11	Elektrode (Supercracker)
2	Hutschiene (K-Hutschiene-00897-01- Länge=130mm)	12	Elektronik (Supercracker 10g)
3	Klemmenträger (K-Klemmenträger-02437-01)	13	Verschlussstopfen (Ø19xØ16xØ11x1,5xL8)
4	Elektrik-Abdeckung (K-Elektrik-Abdeckung-02431-01)	14	Scheibe (DIN 125 - A Ø4,3 VA)
5	Reihenklemme (Porzellan 3-polig)	15	Schraube (Liko Kreuz DIN 7985 - M4 x 12 VA)
6	Abschlussplatte (FAP 2,5-4 YE)	16	Mutter (Sechskant selbstsichernd DIN 985 - M4 VA)
7	Durchgangsklemme (FRK 2,5-4 BG)	17	Gewindestift (Ringschneide DIN 916 - M 4 x 12)
8	Durchgangsklemme (FRK 2,5-4 GNYE)	18	Schraube (Liko Kreuz DIN 7985 - M 3 x 16 V2A)
9	Endstütze (ZES35-2 Schraubenlos)	19	Schraube (Liko Kreuz DIN 7985 - M 4 x 8)
10	Relais (Finder 80.11.0.240.0000)		

Entsorgung



Das Symbol des durchgestrichenen Mülleimers auf einem Elektro- oder Elektronik-Altgerät besagt, dass dieses am Ende seiner Lebensdauer nicht im Hausmüll entsorgt werden darf. Zur kostenfreien Rückgabe stehen in Ihrer Nähe Sammelstellen für Elektro- und Elektronik-Altgeräte zur Verfügung. Die Adressen erhalten Sie von Ihrer Stadt- bzw. Kommunalverwaltung. Sie können sich auch auf unserer Webseite <https://de.trotec.com/shop/> über weitere, von uns geschaffene Rückgabemöglichkeiten informieren.

Durch die getrennte Sammlung von Elektro- und Elektronik-Altgeräten soll die Wiederverwendung, die stoffliche Verwertung bzw. andere Formen der Verwertung von Altgeräten ermöglicht sowie negative Folgen bei der Entsorgung der in den Geräten möglicherweise enthaltenen gefährlichen Stoffe auf die Umwelt und die menschliche Gesundheit vermieden werden.

Konformitätserklärung

Dies ist eine inhaltliche Wiedergabe der Konformitätserklärung. Die unterschriebene Konformitätserklärung finden Sie unter <https://hub.trotec.com/?id=44634>.

Konformitätserklärung

Im Sinne der EG-Richtlinie Maschinen 2006/42/EG,
Anhang II Teil 1 Abschnitt A

Hiermit erklären wir, die Trotec GmbH, dass die nachfolgend bezeichnete Maschine entwickelt, konstruiert und gefertigt wurde in Übereinstimmung mit den Anforderungen der EG-Richtlinie Maschinen i.d.F. 2006/42/EG.

Produktmodell / Produkt: Airozon 60000

Produkttyp: Ozongenerator

Baujahr ab: 2020

Einschlägige EU-Richtlinien:

- 2002/44/EG
- 2014/30/EU: 29.03.2014
- 92/58/EWG

Angewandte harmonisierte Normen:

- EN ISO 12100:2011
- EN ISO 14123-1:2016
- EN 60204-1:2006/A1:2009
- EN 1127-1:2011
- EN ISO 11200:2014
- EN ISO 14123-1:2015
- EN 1093-1:2008
- EN 12198-1:2000+A1:2008

Angewandte nationale Normen und technische Spezifikationen:

- ZH 1/262 der BG Chemie

Hersteller und Name des Bevollmächtigten der technischen Unterlagen:

Trotec GmbH
Grebener Straße 7, D-52525 Heinsberg
Telefon: +49 2452 962-400
E-Mail: info@trotec.de

Ort und Datum der Ausstellung:
Heinsberg, den 22.04.2020

Detlef von der Lieck, Geschäftsführer

Trotec GmbH

Grebener Str. 7
D-52525 Heinsberg

☎ +49 2452 962-400

☎ +49 2452 962-200

✉ info@trotec.com

www.trotec.com