

TTK 90 E

RO

INSTRUCȚIUNI
DEZUMIDIFICATOR DE AER



Cuprins

Indicații privind utilizarea acestor instrucțiuni	2
Siguranță	2
Informații despre aparat	5
Transport și depozitare	6
Montare și punere în funcțiune.....	7
Utilizarea	9
Erori și defecțiuni	12
Întreținere	14
Anexă tehnică	17
Evacuare la deșeurile	21

Indicații privind utilizarea acestor instrucțiuni

Simboluri



Pericol

Acest simbol vă avertizează că există pericole pentru viața și sănătatea persoanelor, din cauza gazelor extrem de inflamabile.



Avertisment privind tensiunea electrică

Acest simbol vă avertizează că există pericole pentru viața și sănătatea persoanelor, datorate tensiunii electrice.



Avertisment

Cuvântul de semnalizare indică o periclitate cu grad mediu de risc, care, dacă nu este evitată, poate avea ca urmare decesul sau o vătămare corporală gravă.



Precauție

Cuvântul de semnalizare indică o periclitate cu grad redus de risc, care, dacă nu este evitată, poate avea ca urmare o vătămare corporală redusă sau medie.

Indicație

Cuvântul de semnalizare indică informații importante (de ex. daune materiale), dar nu și pericole.



Info

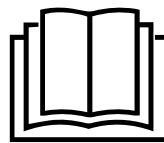
Indicațiile cu acest simbol vă ajută să vă executați activitățile rapid și în siguranță.



Respectați instrucțiunile

Indicațiile cu acest simbol vă indică faptul că trebuie să țineți cont de instrucțiuni.

Versiunea actuală a acestui manual și declarația de conformitate UE pot fi descărcate de la următorul link:



TTK 90 E



<https://hub.trotec.com/?id=41398>

Siguranță

Citiți acest manual cu atenție înainte de punerea în funcțiune/utilizarea aparatului și păstrați întotdeauna manualul în imediata apropiere a locului de amplasare respectiv la aparat!



Avertisment

Citiți toate instrucțiunile de siguranță și indicațiile. Neglijarea respectării instrucțiunilor de siguranță și indicațiilor poate conduce la electrocutare, incendiu și/sau vătămări corporale grave.

Păstrați toate instrucțiunile de siguranță și indicațiile pentru consultare ulterioară.

Acest aparat poate fi utilizat de copii cu vârsta de peste 8 ani precum și de persoane cu capacități fizice, senzoriale sau mentale reduse ori de persoane neexperimentate și neinstruite, dacă sunt supravegheate sau dacă au fost instruite cu privire la utilizarea aparatului în condiții de siguranță și înțeleg pericolele care rezultă din această utilizare. A nu se lăsa la îndemâna copiilor. Curățarea și întreținerea nu trebuie executate în niciun caz de către copii nesupravegheați.

- Nu utilizați și nu instalați aparatul în încăperi sau zone cu pericol de explozie.
- Nu utilizați aparatul în atmosfere agresive.
- Amplasați aparatul în poziție verticală și stabilă, pe o suprafață orizontală și stabilă.
- Lăsați aparatul să se usuce după o curățare umedă. Nu puneți aparatul în funcțiune în stare umedă.
- Nu exploatați sau operați aparatul cu mâinile umede sau ude.
- Nu expuneți aparatul la jeturi directe de apă.
- Nu acoperiți aparatul în timpul funcționării.
- Nu vă așezați pe aparat.
- Aparatul nu este o jucărie. Țineți la distanță copii și animalele.
- Supravegheați ocazional aparatul în timpul funcționării.

- Înaintea oricărei utilizări, verificați aparatul, accesoriile și elementele sale de racordare cu privire la eventuale deteriorări. Nu folosiți aparate și componente ale acestora defecte.
- Asigurați-vă că toate cablurile electrice aflate în afara aparatului sunt protejate împotriva deteriorărilor (de exemplu contra animalelor). Nu folosiți niciodată aparatul cu un cablu electric sau un racord de rețea deteriorat!
- Racordul de rețea trebuie să corespundă specificațiilor din Anexa tehnică.
- Conectați ștecherul de rețea la o priză de rețea protejată corespunzător.
- Alegeți prelungitoarele cablului de rețea luând în considerare puterea nominală a aparatului, lungimea cablului și destinația de utilizare. Desfășurați complet cablul prelungitor. Evitați suprasolicitarea electrică.
- Nu folosiți niciodată aparatul, în cazul în care constatați deteriorări la ștecher sau cablul de rețea. În cazul în care cablul de rețea al acestui aparat este deteriorat, trebuie înlocuit de către producător sau de serviciul pentru clienți al acestuia sau de o altă persoană calificată, pentru a evita periclitări. Cablurile de alimentare defecte reprezintă un pericol serios pentru sănătate!
- Decuplați cablul de la priză înaintea efectuării lucrărilor de întreținere, îngrijire sau reparație la aparat, trăgând de ștecher.
- Opritiți aparatul și deconectați cablul de rețea de la priza electrică, atunci când nu folosiți aparatul.
- La amplasarea aparatului, respectați distanțele minime față de pereți și obiecte, precum și condițiile de depozitare și exploatare, conform Anexei tehnice.
- Asigurați-vă că admisia aerului și evacuarea aerului sunt libere.
- Asigurați-vă că partea de aspirare este permanent curată și nu prezintă obiecte libere.
- Nu introduceți niciodată obiecte sau extremități ale corpului în aparat.
- Nu îndepărtați niciun simbol de siguranță, autocolant sau etichetă de pe aparat. Păstrați toate simbolurile de siguranță, autocolantele și etichetele în stare lizibilă.
- Transportați aparatul exclusiv în poziție verticală și cu rezervorul de condens respectiv furtunul de golire golit.
- Înainte de depozitare sau transport, goliți condensul acumulat. Nu-l consumați. Există pericol pentru sănătate!
- Utilizați exclusiv piese de schimb originale, deoarece, în caz contrar, nu se asigură funcționarea conform specificațiilor și normelor de siguranță.



Instrucțiuni de siguranță pentru aparate cu agent frigorific inflamabil

- Nu depozitați surse de aprindere împreună cu aparatul în spații neventilate.
- Aparatul trebuie păstrat numai în încăperi, în care nu există nicio sursă de aprindere permanentă (de exemplu flăcări deschise, un aparat cu gaz pornit sau un încălzitor electric).
- Aveți în vedere faptul că agentul frigorific este inodor.
- Instalați aparatul numai în conformitate cu prevederile naționale privind instalarea.
- Respectați prevederile locale.
- Respectați dispozițiile naționale privind instalațiile de gaz.
- Instalați, utilizați și depozitați aparatul numai într-o încăpere cu o suprafață mai mare de 4 m².
- Păstrați aparatul, astfel încât să nu fie posibilă apariția unor deteriorări mecanice.
- R290 este un agent frigorific conform cu prevederile europene privind mediul. Nu este permisă perforarea componentelor circuitului frigorific.
- Respectați cantitatea maximă de umplere cu agent frigorific indicată în datele tehnice.
- Nu găuriți sau ardeți.
- Nu folosiți alte mijloace decât cele recomandate de producător, pentru a accelera procesul de dejivrare.
- Fiecare persoană, care lucrează la circuitul de agent frigorific, trebuie să poată prezenta un atestat de calificare profesională de la un oficiu de acreditare în domeniul industrial, care atestă competențele sale cu privire la manipularea în siguranță a agenților frigorifici pe baza unui procedeu recunoscut în industrie.
- Lucrările de service pot fi executate numai conform indicațiilor producătorului. Dacă pentru lucrările de întreținere și reparație este necesară asistență din partea altor persoane, persoana instruită cu privire la manevrarea agenților frigorifici inflamabili trebuie să supravegheze lucrările în permanență.
- Întregul circuit al agentului frigorific este un sistem închis ermetic, care nu necesită întreținere și trebuie întreținut, respectiv reparat numai de către o firmă specializată în tehnica frigului și climatizării sau de către producător.

Utilizarea conform destinației

Utilizați aparatul exclusiv pentru uscarea și dezumidificarea aerului din încăperi, cu respectarea datelor tehnice.

Aparatul poate fi utilizat suplimentar și ca uscător de rufe de cameră, pentru asistență la uscarea rufelor ude.

Utilizarea conform destinației include:

- dezumidificarea și uscarea:
 - camerelor de locuit, dormitoarelor și pivnițelor
 - camerelor de baie
 - caselor de vacanță, rulotelor
- menținerea permanent uscată a:
 - depozitelor, arhivelor, laboratoarelor, garajelor
 - vestiarelor etc.

O altă utilizare a aparatului decât utilizarea conform destinației este considerată utilizare eronată.

Utilizare eronată rezonabilă inerentă

- Aparatul nu este destinat utilizării industriale.
- Nu așezați obiecte, ca de exemplu piese de îmbrăcăminte, pe aparat.
- Nu utilizați aparatul în aer liber.
- Nu folosiți aparatul în imediata apropiere a piscinelor, căzilor de baie și dușurilor.
- Nu scufundați niciodată aparatul în apă.
- Nu efectuați modificări constructive în regie proprie, precum și adăugiri sau conversii la aparat.
- Nu instalați aparatul pe o suprafață udă respectiv inundată, de exemplu în apropierea gurilor de scurgere din pardoseală.

Calificarea personalului

Persoanele care utilizează acest aparat, trebuie:

- să fie conștiente de pericolele care apar la folosirea aparatelor electrice într-un mediu umed.
- să fi citit și înțeles instrucțiunile, în special capitoul Siguranță.

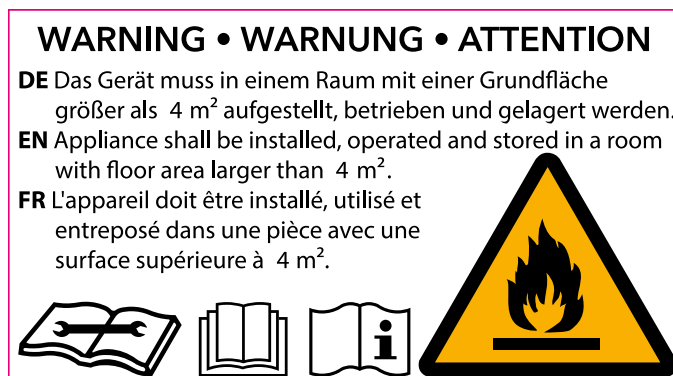
Activitățile de întreținere care impun deschiderea carcasei pot fi executate numai de către o firmă specializată în tehnica frigului și climatizării sau de către producător.

Simboluri de siguranță și panouri indicatoare pe aparat

Indicație

Nu îndepărtați simbolurile de siguranță, autocolantele sau etichetele de pe aparat. Păstrați toate simbolurile de siguranță, autocolantele și etichetele în stare lizibilă.

Pe aparat sunt aplicate următoarele simboluri de siguranță și panouri indicatoare:



Respectați instrucțiunile

Acest simbol vă atrage atenția asupra faptului că trebuie să țineți cont de instrucțiuni.



Respectați manualul de reparație

Lucrările de evacuare, întreținere și reparație la circuitul de agent frigorific pot fi executate numai conform indicațiilor producătorului și de către persoane cu atestat de calificare profesională. Un manual de reparație corespunzător poate fi oferit de producător la cerere.

Pericole reziduale



Pericol

Agent frigorific natural „propan” (R290)!

H220 – Gaz extrem de inflamabil.

H280 – Conține gaz sub presiune; poate exploda la încălzire.

P210 – A se feri de căldură, suprafețe fierbinți, scântei, flăcări deschise precum și alte surse de aprindere. Nu fumați.

P377 – Incendiu provocat de gazul scurs: Nu stingeți, până când nu este posibilă eliminarea fără pericol a neetanșității.

P410+P403 – A se depozita într-un loc bine ventilat, ferit de radiația solară.



Avertisment privind tensiunea electrică

Lucrările la componentele electrice pot fi executate numai de o firmă specializată autorizată!

**Avertisment privind tensiunea electrică**

Pericol de electrocutare!

Aparatul nu dispune de o protecție împotriva apei.

Există pericolul de electrocutare!

Nu folosiți niciodată aparatul în locuri în care este posibilă pătrunderea apei prin stropire, pulverizare sau curgere și nu-l cufundați niciodată în apă!

**Avertisment privind tensiunea electrică**

Pericol de electrocutare!

Dacă aparatul ajunge în contact cu apa, există riscul de electrocutare!

Nu utilizați acest aparat în imediata apropiere a unei căzi de baie, a unui duș sau a unei piscine!

**Avertisment privind tensiunea electrică**

Înainte de toate lucrările la aparat, deconectați ștecherul de rețea de la priză de rețea!

Nu atingeți ștecherul de rețea cu mâinile umede sau ude.

Decuplați cablul de rețea de la priză de rețea, apucând de ștecher.

**Avertisment**

Acest aparat poate genera pericole, în cazul utilizării necorespunzătoare sau neconforme cu destinația, de către persoane neinstruite! Respectați calificările personalului!

**Avertisment**

Aparatul nu este o jucărie și nu trebuie să ajungă în mâinile copiilor.

**Avertisment**

Pericol de asfixiere

Nu depozitați ambalajul în mod neglijent. Acesta poate deveni o jucărie periculoasă pentru copii.

Indicație

Nu utilizați aparatul fără filtrul de aer montat la admisia aerului!

În lipsa filtrului de aer, interiorul aparatului se va murdări puternic. Puterea poate fi astfel redusă și aparatul se poate deteriora.

Procedura în caz de urgență

1. Opriți aparatul.
2. Deconectați aparatul de la rețeaua electrică prin deconectarea ștecherului de rețea de la priză. Apucați de ștecher și nu de cablu.
3. Nu reconectați un aparat defect la racordul de rețea.

Informații despre aparat**Descrierea aparatului**

Folosind principiul condensării, aparatul asigură o dezumidificare automată a aerului din încăperi.

Ventilatorul aspiră aerul umed din încăperea prin admisia aerului, prin filtrul de aer, vaporizator și condensatorul din spatele acestuia. La vaporizatorul rece, aerul din încăperea este răcit până sub punctul de condensare. Vaporii de apă conținuți în aer se precipită sub formă de condens respectiv chichiură pe lamelele vaporizatorului. Aerul dezumidificat și răcit este încălzit ușor la condensator și evacuat din nou. Aerul mai uscat astfel preparat se amestecă din nou cu aerul din încăperea. Datorită permanentei circulații a aerului din încăperea prin aparat, umiditatea aerului din încăperea în care este amplasat aparatul va fi redusă.

În funcție de temperatura și umiditatea relativă a aerului, apa condensată picură în permanență sau numai pe durata fazelor de condensare periodică, prin racordul de golire integrat, în rezervorul de condens aflat dedesubt. Acesta este dotat cu un flotor pentru măsurarea nivelului de umplere.

Aparatul este prevăzut cu un panou de comandă pentru deservire și controlul funcționării.

Când se atinge nivelul maxim de umplere al rezervorului de condens sau dacă rezervorul de condens nu este introdus corect, se aprinde lampa de control a rezervorului de condens (consultați capitolul Operare) de pe panoul de comandă. Aparatul se oprește. Lampa de control a rezervorului de condens se stinge numai la reintroducerea rezervorului de condens golit.

Opțional, apa de condens poate fi golită cu ajutorul unui furtun conectat la racordul de condens.

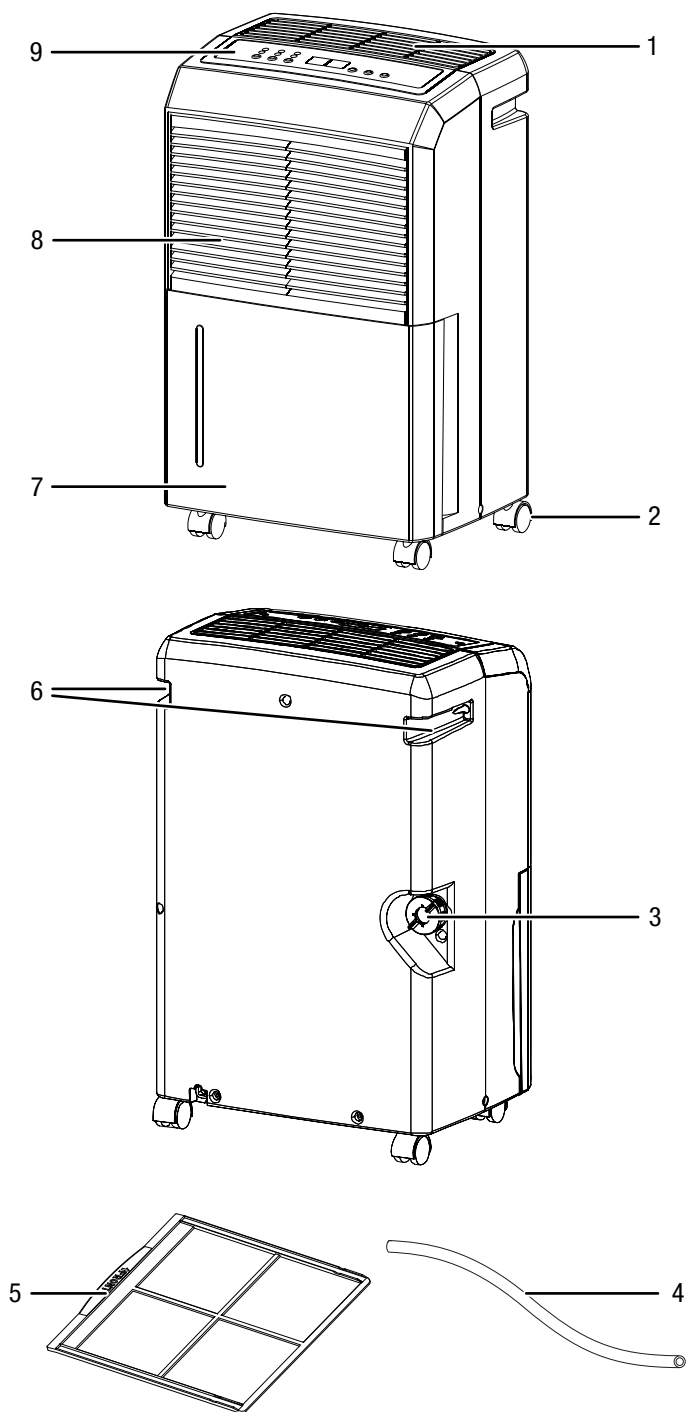
Aparatul permite o reducere a umidității relative a aerului până la cca 30 %.

Aparatul poate fi utilizat suplimentar și ca uscător de lenjerie de cameră, pentru asistență la uscarea lenjeriei ude în spațiile de locuit sau spațiile de lucru.

Din cauza radiației termice dezvoltate în timpul funcționării, temperatura încăperii poate crește ușor.

Aparatul nu dispune de o protecție împotriva apei (IPX0).

Prezentarea aparatului



Nr.	Denumire
1	Evacuare aer
2	Role de transport
3	Racord pentru furtunul de golire a condensului
4	Furtun de golire a condensului
5	Filtru de aer
6	Mâner de transport
7	Rezervor de condens
8	Admisie aer cu filtru de aer
9	Panou de comandă

Transport și depozitare

Indicație

Dacă depozitați sau transportați necorespunzător aparatul, acesta poate fi deteriorat.

Țineți cont de informațiile cu privire la transportul și depozitarea aparatului.

Transport

Rețineți că există eventual prevederi suplimentare de transport pentru aparate cu agent frigorific inflamabil. Dispunerea echipamentului sau numărului maxim de componente ale aparatului, care pot fi transportate împreună, rezultă din prevederile de transport aplicabile.

Pentru un transport mai facil, aparatul este prevăzut cu un mâner.

Pentru un transport mai facil, aparatul este prevăzut cu role de transport.

Respectați următoarele indicații **înaintea** fiecărei transportări:

- Opriți aparatul.
- Deconectați aparatul de la rețeaua electrică prin deconectarea ștecherului de rețea de la priză. Apucați de ștecăr și nu de cablu.
- Goliți condensul rămas în aparat și în furtunul de golire a condensului (consultați capitolul Întreținere).
- Nu folosiți cablul de rețea pe post de șnur de tractare.
- Împingeți aparatul numai pe suprafețe solide și plane.

Respectați următoarele indicații **după** fiecare transportare:

- Amplasați aparatul vertical după transportare.

Depozitare

Respectați următoarele indicații **înainte** de fiecare depozitare:

- Goliți condensul rămas în aparat și în furtunul de golire a condensului (consultați capitolul Întreținere).
- Deconectați aparatul de la rețeaua electrică prin deconectarea ștecherului de rețea de la priză. Apucați de ștecăr și nu de cablu.

Când nu folosiți aparatul, respectați următoarele condiții de depozitare:

- Depozitați aparatul numai într-o încăpere cu o suprafață mai mare de 4 m².
- Păstrați aparatul numai în încăperi, în care nu există nicio sursă de aprindere (de exemplu flăcări deschise, un aparat cu gaz pornit sau un încălzitor electric).
- Depozitați aparatul la loc uscat și protejat împotriva înghețului și căldurii.
- Depozitați aparatul în poziție verticală și într-un loc ferit de praf și radiația solară directă.
- Protejați aparatul cu o învelitoare împotriva pătrunderii prafului.
- Nu așezați alte aparate sau obiecte pe aparat, pentru a evita deteriorarea acestuia.

Montare și punere în funcțiune

Furnitură

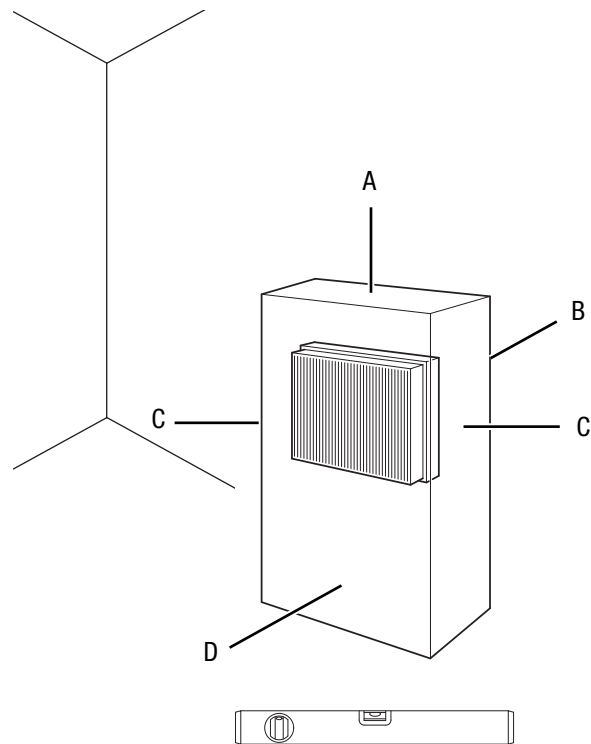
- 1 x aparat
- 1 x furtun de golire a condensului
- 1 x filtru de aer
- 1 x manual

Despachetarea aparatului

1. Deschideți ambalajul de carton și scoateți aparatul.
2. Îndepărtați complet ambalajul de pe aparat.
3. Desfășurați complet cablul de rețea. Aveți grijă să nu fie deteriorat cablul de rețea și nu-l deteriorați la desfășurare.

Punerea în funcțiune

La amplasarea aparatului, respectați distanțele minime față de pereți și obiecte, conform capitolului Anexă tehnică.



- Înainte de repunerea în funcțiune a aparatului, verificați starea cablului de rețea. Dacă aveți dubii cu privire la starea ireproșabilă a acestuia, contactați serviciul pentru clienți.
- Amplasați aparatul numai în încăperi, în care nu este posibilă o acumulare a eventualelor scurgeri de agent frigorific.
- Aparatul trebuie păstrat numai în încăperi, în care nu există nicio sursă de aprindere permanentă (de exemplu flăcări deschise, un aparat cu gaz pornit sau un încălzitor electric).
- Amplasați aparatul în poziție verticală și stabilă, pe o suprafață orizontală și stabilă.
- Evitați locurile cu risc de împiedicare la pozarea cablului de rețea sau a altor cabluri electrice, în special la amplasarea aparatului în centrul încăperii. Folosiți punți pentru cabluri.
- Asigurați-vă că ați derulat respectiv desfășurat complet cablurile prelungitoare.
- La amplasarea aparatului păstrați o distanță suficientă față de sursele de căldură.
- Aveți grijă ca fluxul de aer să nu fie blocat de perdele sau alte obiecte.

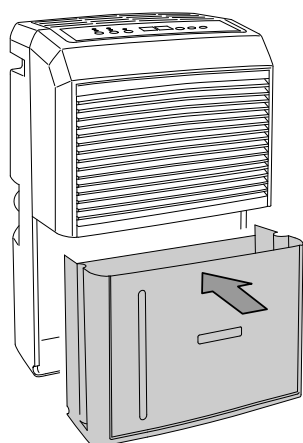
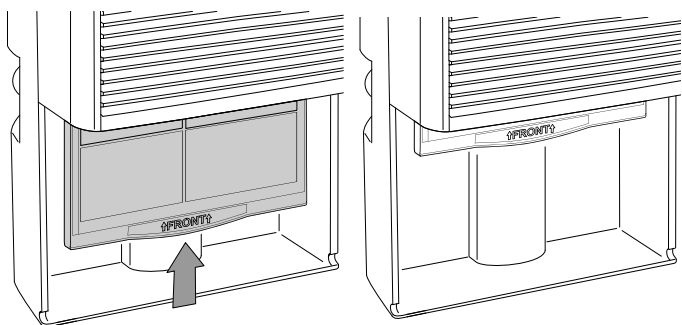
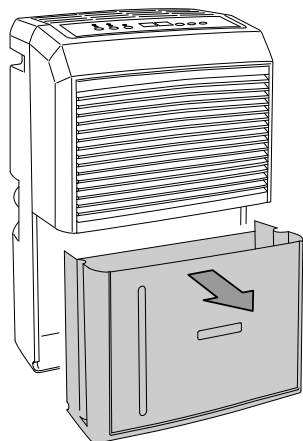
Introducerea filtrului de aer

Indicație

Nu utilizați aparatul fără filtrul de aer montat la admisia aerului!

În lipsa filtrului de aer, interiorul aparatului se va murdări puternic. Puterea poate fi astfel redusă și aparatul se poate deteriora.

- Înainte de pornire, asigurați-vă că filtrul de aer este instalat.



Introducerea rezervorului de condens

- Asigurați-vă că flotorul este introdus corect în rezervorul de condens.
- Asigurați-vă că rezervorul de condens este gol și introdus corect.

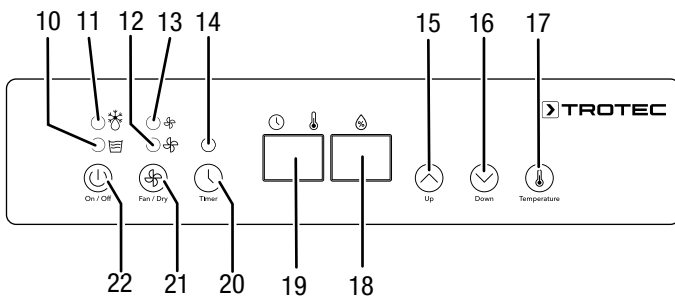
Conectarea cablului de rețea

- Conectați ștecherul de rețea la o priză de rețea protejată corespunzător.

Utilizarea

- Evitați să lăsați ușile și ferestrele deschise.
- Aparatul funcționează complet automat după pornire.
- Ventilatorul funcționează permanent în regim de dezumidificare, chiar și după atingerea valorii prescrite reglate, până la oprirea aparatului.

Elemente de comandă



Nr.	Denumire	Semnificație
10	LED Rezervor de condens plin	Se aprinde atunci când rezervorul de condens este plin sau nu este introdus corect
11	LED Dezghețare automată	Aprins cu dezghețarea automată activă
12	LED viteză ridicată ventilator	Se aprinde atunci când este setată viteza ridicată a ventilatorului (funcție de uscare a rufelor)
13	LED viteză redusă ventilator	Se aprinde atunci când este setată viteza redusă a ventilatorului
14	LED Timer	Luminează când temporizatorul este programat
15	Butonul săgeată Up	Reglarea umidității relative a aerului încăperii (30 până la 90 % umid. rel. în pași de 5%)
16	Butonul săgeată Down	
17	Butonul Temperature	Setarea unității de măsură pentru temperatură (°C sau °F)
18	Afișaj cu segmente Umiditate aer	Indică umiditatea relativă actuală a aerului din încăpere Indică umiditatea relativă dorită a aerului din încăpere în timpul reglajului
19	Afișaj cu segmente Temperatură/ore	Indică temperatura actuală din încăpere în °C sau °F Indică valoarea pentru ore în timpul programării temporizatorului
20	Butonul Timer	Activează și dezactivează funcția de temporizare Setarea numărului de ore pentru funcția temporizatorului (1 h până la 24 h)

Nr.	Denumire	Semnificație
21	Butonul Fan / Dry	Setarea vitezei reduse sau ridicate a ventilatorului (funcție de uscare a rufelor)
22	Butonul On / Off	Pornirea sau oprirea aparatului



Avertisment privind tensiunea electrică

Pericol de electrocutare!

Aparatul nu dispune de o protecție împotriva apei.

Există pericolul de electrocutare!

Nu folosiți niciodată aparatul în locuri în care este posibilă pătrunderea apei prin stropire, pulverizare sau curgere și nu-l cufundați niciodată în apă!

Pornirea aparatului

După ce ați instalat și adus aparatul în stare operațională, în modul descris în capitolul Montaj și punere în funcțiune, puteți să-l porniți.

1. Apăsați butonul On / Off (22).

⇒ Aparatul pornește în regimul de funcționare Dezumidificare.

Setarea regimurilor de funcționare

- Dezumidificare
- Funcție de uscare a rufelor

Dezumidificare

Aparatul funcționează până la atingerea umidității relative dorite a aerului. Dacă se depășește umiditatea relativă dorită a aerului încăperii, compresorul pornește din nou.

Umiditatea relativă dorită a aerului încăperii poate fi reglată în orice moment, domeniul de reglare fiind între 30 % și 90 % în pași de 5 %.

Reglarea umidității relative dorite a aerului din încăpere

Domeniul de reglare este între 30 % și 90 %, în pași de 5%.

1. Apăsați butoanele săgeată (15, 16), pentru a regla umiditatea relativă a aerului din încăpere.

⇒ Umiditatea relativă dorită a aerului din încăpere este afișată pe afișajul cu segmente Umiditate aer (18).

Reglarea vitezei ventilatorului

Prin intermediul acestei funcții puteți selecta între viteza redusă și ridicată a ventilatorului (funcție de uscare a rufelor).

1. Apăsăți butonul *Fan / Dry* (21), pentru a comuta între viteza ridicată și redusă a ventilatorului.
- ⇒ LED-ul pentru viteza ridicată (12) sau redusă (13) a ventilatorului se aprinde în funcție de setarea efectuată.

Reglarea temporizatorului

Puteți programa temporizatorul să pornească sau să oprească aparatul după un număr de ore predefinit (1 până la 24 h).

Temporizatorul poate fi programat în pași de 1 h.

Indicație

Nu este permis ca aparatul să funcționeze nesupravegheat, într-o încăpere cu acces liber, atunci când este activ temporizatorul.

Pornirea automată

- ✓ Aparatul este oprit.
1. Apăsăți butonul *Timer* (20), pentru a activa temporizatorul.
 - ⇒ LED-ul *Timer* (14) este aprins.
 - ⇒ Pe afișajul cu segmente (19) se afișează numărul de ore.
 2. Apăsăți butoanele săgeată (15, 16), pentru a seta numărul de ore.
 - ⇒ Numărul de ore este afișat intermitent pe afișajul cu segmente (19).
 3. Așteptați circa 5 secunde, pentru a memora setarea.
 - ⇒ Aparatul pornește după intervalul de timp predefinit.
 - ⇒ Durata de funcționare reglată este indicată timp de câteva secunde pe afișajul cu segmente (19). Apoi este indicată din nou temperatura actuală.

Indicație privind pornirea automată:

- O apăsare a butonului *On / Off* (22) dezactivează pornirea automată.

Oprirea automată

- ✓ Aparatul este pornit.
1. Apăsăți butonul *Timer* (20), pentru a activa temporizatorul.
 - ⇒ LED-ul *Timer* (14) este aprins.
 - ⇒ Pe afișajul cu segmente (19) se afișează numărul de ore.
 2. Apăsăți butoanele săgeată (15, 16), pentru a seta numărul de ore.
 - ⇒ Numărul de ore este afișat intermitent pe afișajul cu segmente (19).
- ⇒ Aparatul se oprește după intervalul de timp predefinit.
- ⇒ Durata de funcționare reglată este indicată timp de câteva secunde pe afișajul cu segmente (19). Apoi este indicată din nou temperatura actuală.

Indicație privind oprirea automată:

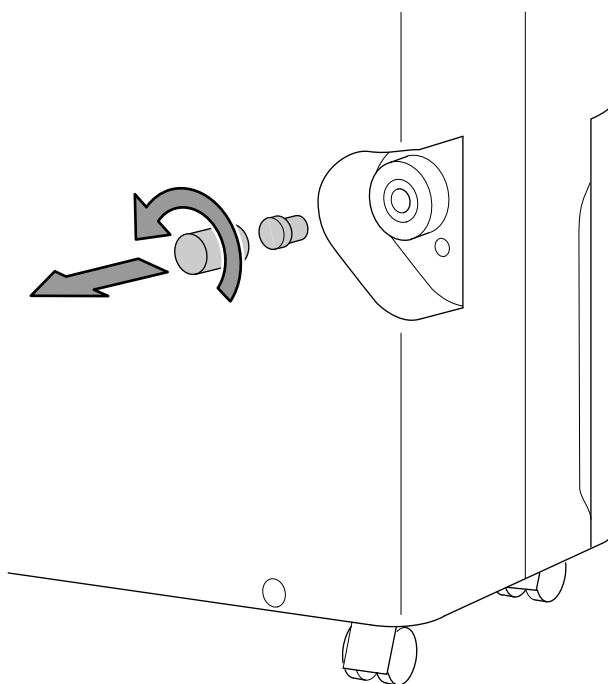
- O apăsare a butonului *On / Off* (22) dezactivează oprirea automată.

Exploatarea cu furtun conectat la racordul de condens

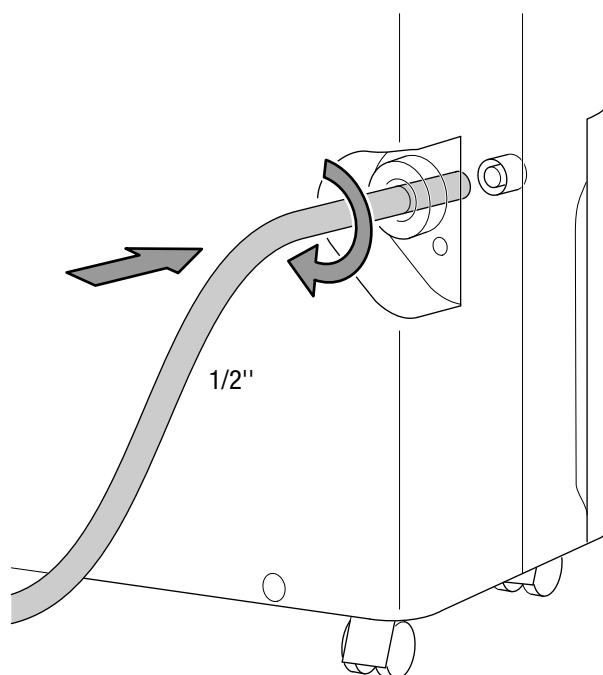
Pentru utilizarea mai îndelungată în regim permanent sau dezumidificarea nesupravegheată, trebuie racordat la aparat furtunul de golire a condensului furnizat.

- ✓ Furnitura include un furtun (diametru: 1/2 țoli).
- ✓ Aparatul este oprit.

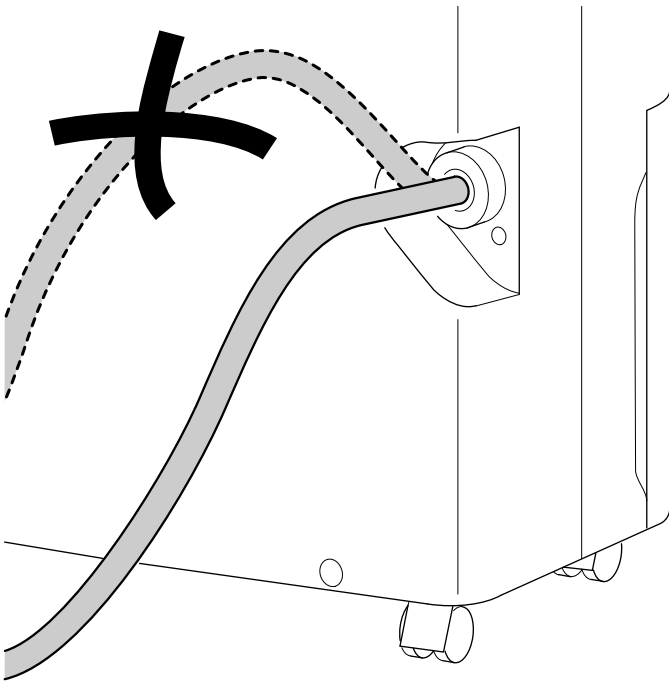
1. Deșurubați capacul de pe racordul pentru furtunul de golire a condensului (3).
2. Îndepărtați dopul de cauciuc.



3. Păstrați capacul și dopul de cauciuc pentru utilizare ulterioară.
4. Introduceți un capăt al furtunului pe racordul de furtun.



5. Introduceți celălalt capăt al furtunului într-o scurgere adecvată (de exemplu o gură de scurgere sau un rezervor colector suficient de mare). Țineți cont că nu este permisă îndoirea furtunului.



Scoateți furtunul, atunci când doriți să colectați din nou condensul prin intermediul rezervorului de condens. Lăsați furtunul să se usuce înainte de depozitare. Furtunul poate fi conectat în orice regim de funcționare, în regim permanent.

Dezghețarea automată

La temperaturi ambiante scăzute, vaporizatorul poate fi acoperit de gheață în timpul dezumidificării. Aparatul execută în acest caz o dezghețare automată. În timpul fazei de dezghețare, dezumidificarea este întreruptă pentru scurt timp. Ventilatorul continuă să funcționeze.

LED-ul *Dezghețare automată* (11) este aprins pe durata dezghețării.

Durata dezghețării poate varia. Nu opriți aparatul în timpul procesului de dezghețare automată. Nu deconectați ștecherul de rețea de la priza de rețea.

Uscarea rufelor

Aparatul poate fi utilizat suplimentar și ca uscător de lenjerie de cameră, pentru asistență la uscarea lenjeriei ude în spațiile de locuit sau spațiile de lucru.

La poziționarea aparatului sau a unui uscător pentru rufe respectați distanțele minime indicate în datele tehnice.

Pentru uscarea rufelor se recomandă următoarele valori de umiditate a aerului:

- Uscat pentru depozitare în dulap = 46 % umiditate relativă a aerului
- Umed pentru călcat = 58 % umiditate relativă a aerului
- Ușor uscat = 65 % umiditate relativă a aerului

Adaptați setările umidității relative a aerului de la aparat (de exemplu 60 % umiditate relativă a aerului în cazul rufelor umede pentru călcat). Dacă este cazul, folosiți un aparat de măsură pentru măsurarea umidității aerului.

1. Apăsăți butonul *Fan / Dry* (21), pentru a regla viteza ridicată a ventilatorului.
 - ⇒ LED-ul *viteză ridicată ventilator* (12) luminează.
 - ⇒ Funcția de uscare a rufelor este activată.

Scoaterea din funcțiune



Avertisment privind tensiunea electrică

Nu atingeți ștecherul de rețea cu mâinile umede sau ude.

- Opriți aparatul.
- Deconectați aparatul de la rețeaua electrică prin deconectarea ștecherului de rețea de la priză. Apucați de ștecăr și nu de cablu.
- Îndepărtați furtunul de golire a apei de condens, dacă este cazul, precum și lichidul rămas în acesta.
- Goliți rezervorul de condens dacă este cazul.
- Curățați aparatul conform indicațiilor din capitolul *Întreținere*.
- Depozitați aparatul conform indicațiilor din capitolul *Transport și depozitare*.

Erori și defecțiuni

Aparatul a fost verificat de mai multe ori pe durata procesului de producție în privința funcționării ireproșabile. Dacă apar totuși defecțiuni în funcționare, verificați aparatul conform listei următoare.

Indicație

Așteptați cel puțin 3 minute după toate lucrările de întreținere și reparație. Reporniți aparatul numai după aceea.

Aparatul nu pornește:

- Verificați racordul la rețea.
- Verificați cablul de alimentare și ștecherul de rețea cu privire la deteriorări.
- Verificați siguranța de rețea de la locul instalării.
- Verificați nivelul de umplere al rezervorului de condens, goliți-l dacă este cazul. LED-ul *Rezervor de condens plin* (9) nu trebuie să fie aprins.
- Verificați poziția corectă a rezervorului de condens.
- Verificați temperatura încăperii. Respectați zona de lucru admisă a aparatului, conform datelor tehnice.

Aparatul funcționează, dar nu se formează condens:

- Verificați gradul de murdărire al flotorului din rezervorul de condens. Curățați rezervorul de condens dacă este necesar. Flotorul trebuie să fie mobil.
- Verificați temperatura încăperii. Respectați zona de lucru admisă a aparatului, conform datelor tehnice.
- Asigurați-vă că umiditatea relativă a aerului din încăperea corespunde datelor tehnice.
- Verificați umiditatea relativă preselectată a aerului din încăperea. Umiditatea aerului din încăperea de amplasare trebuie să fie mai mare decât intervalul selectat.
- Verificați gradul de murdărire al filtrului de aer. Dacă este necesar curățați respectiv înlocuiți filtrul de aer.
- Verificați gradul de murdărire al condensatorului, din exterior (consultați capitolul *Întreținere*). Dispuneți curățarea condensatorului murdar de către o firmă specializată sau de către producător.
- Aparatul execută eventual o dezghețare automată. În timpul dezghețării automate nu are loc dezumidificarea.

Aparatul este zgomotos respectiv vibrează:

- Verificați dacă aparatul este amplasat vertical și stabil.

Prezintă scurgeri de condens:

- Verificați aparatul cu privire la neetanșeități.

Compresorul nu pornește:

- Verificați temperatura încăperii. Respectați zona de lucru admisă a aparatului, conform datelor tehnice.
- Asigurați-vă că umiditatea relativă a aerului din încăperea corespunde datelor tehnice.
- Verificați umiditatea relativă preselectată a aerului din încăperea. Umiditatea aerului din încăperea de amplasare trebuie să fie mai mare decât intervalul selectat.
- Verificați dacă s-a declanșat protecția contra supraîncălzirii a compresorului. Deconectați aparatul de la rețeaua de alimentare și lăsați-l să se răcească pentru circa 10 minute, înainte de a-l conecta la loc la rețeaua de alimentare.
- Aparatul execută eventual o dezghețare automată. În timpul dezghețării automate nu are loc dezumidificarea.

Aparatul se încălzește excesiv, este zgomotos, respectiv prezintă pierderi de putere:

- Verificați gradul de murdărire al admisia de aer și al filtrului de aer. Îndepărtați murdăria exterioară.
- Verificați gradul de murdărire a aparatului, din exterior (consultați capitolul *Întreținere*). Dispuneți curățarea interiorului murdar al aparatului de către o firmă specializată în tehnica frigului și climatizării sau de către producător.

Aparatul nu funcționează ireproșabil după verificări:

Contactați serviciul pentru clienți. Eventual duceți aparatul pentru reparație la o firmă specializată în tehnica frigului și climatizării sau la producător.

Coduri de eroare

Pe afișajul cu segmente pot fi afișate următoarele mesaje de eroare:

Cod de eroare	Cauză	Remediu
30	Senzor de umiditate – circuit electric întrerupt Umiditatea aerului este mai mică de 30 % umid. rel.	Opriți aparatul și contactați serviciul pentru clienți.
90	Senzor de umiditate – scurtcircuit Umiditatea aerului este mai mare de 90 % umid. rel.	Opriți aparatul și contactați serviciul pentru clienți.
Lo	Temperatura actuală a încăperii este mai mică de 0 °C. Senzor de temperatură – circuit electric întrerupt	Activați dezumidificatorul la temperaturi ale încăperii, care corespund datelor tehnice. Dacă alarma persistă, contactați serviciul pentru clienți.
Hi	Temperatura actuală a încăperii este mai mare de 50 °C. Senzor de temperatură – scurtcircuit	Activați dezumidificatorul la temperaturi ale încăperii, care corespund datelor tehnice. Dacă alarma persistă, contactați serviciul pentru clienți.
E5	Eroare de comunicație cip	Opriți aparatul și contactați serviciul pentru clienți.

Întreținere

Intervale de întreținere

Interval de întreținere și îngrijire	înaintea fiecărei puneri în funcțiune	la nevoie	cel puțin la fiecare 2 săptămâni	cel puțin la fiecare 4 săptămâni	cel puțin la fiecare 6 luni	cel puțin anual
Verificați admisia și evacuarea aerului cu privire la murdărie și corpuri străine, curățați-le dacă este cazul	X			X		
Curățare exterioară		X				X
Verificați vizual interiorul aparatului cu privire la murdărie		X				X
Verificați filtrul de aer cu privire la murdărie și corpuri străine, curățați respectiv înlocuiți după caz	X		X			
Schimbați filtrul de aer					X	
Verificați dacă există deteriorări	X					
Verificați șuruburile de fixare		X				X
Probă de funcționare						X
Golire și curățare rezervor de condens și/sau furtun de golire		X				

Proces-verbal de întreținere și îngrijire

Tip aparat:

Număr aparat:

Interval de întreținere și îngrijire	1	2	3	4	5	6	7	8	9	10	11	12	13	14	15	16
Verificați admisia și evacuarea aerului cu privire la murdărie și corpuri străine, curățați-le dacă este cazul																
Verificați filtrul de aer cu privire la murdărie și corpuri străine, curățați respectiv înlocuiți după caz																
Curățare exterioară																
Verificați vizual interiorul aparatului cu privire la murdărie																
Schimbați filtrul de aer																
Verificați șuruburile de fixare																
Probă de funcționare																
Golire și curățare rezervor de condens și/sau furtun de golire																
Observații																

1. Data: Semnătura:	2. Data: Semnătura:	3. Data: Semnătura:	4. Data: Semnătura:
5. Data: Semnătura:	6. Data: Semnătura:	7. Data: Semnătura:	8. Data: Semnătura:
9. Data: Semnătura:	10. Data: Semnătura:	11. Data: Semnătura:	12. Data: Semnătura:
13. Data: Semnătura:	14. Data: Semnătura:	15. Data: Semnătura:	16. Data: Semnătura:

Activități înainte de începerea întreținerii



Avertisment privind tensiunea electrică

Nu atingeți ștecherul de rețea cu mâinile umede sau ude.

- Opriți aparatul.
- Deconectați aparatul de la rețeaua electrică prin deconectarea ștecherului de rețea de la priză. Apucați de șteacă și nu de cablu.



Avertisment privind tensiunea electrică

Activitățile care impun deschiderea aparatului pot fi executate numai de către firme de specialitate autorizate sau de către producător.

Circuitul de agent frigorific



Pericol

Agentul frigorific natural „propan” (R290)!

H220 – Gaz extrem de inflamabil.

H280 – Conține gaz sub presiune; poate exploda la încălzire.

P210 – A se feri de căldură, suprafețe fierbinți, scânteii, flăcări deschise precum și alte surse de aprindere. Nu fumați.

P377 – Incendiu provocat de gazul scurs: Nu stingeți, până când nu este posibilă eliminarea fără pericol a neetanșeității.

P410+P403 – A se depozita într-un loc bine ventilat, ferit de radiația solară.

- Întregul circuit al agentului frigorific este un sistem închis ermetic, care nu necesită întreținere și trebuie întreținut, respectiv reparat numai de către o firmă specializată în tehnica frigului și climatizării sau de către producător.

Simboluri de siguranță și panouri indicatoare pe aparat

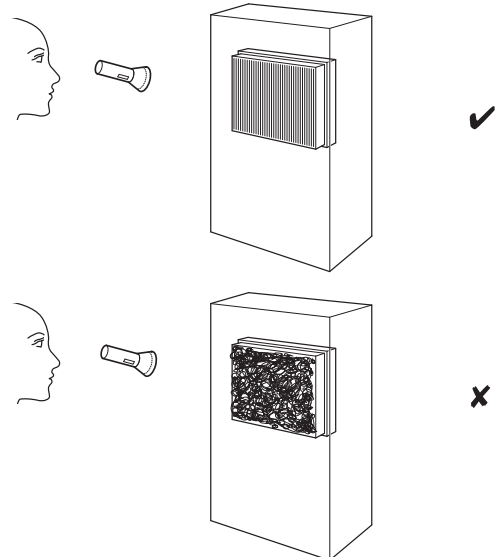
Verificați în mod regulat simbolurile de siguranță și panourile indicatoare de pe aparat. Înlocuiți simbolurile de siguranță ilizibile!

Curățarea carcasei

Curățați carcasa cu o lavetă umectată, moale, fără scame. Aveți grijă să nu pătrundă umezeală în carcasă. Asigurați-vă că umiditatea nu poate intra în contact cu componentele electrice. Nu folosiți pentru umectarea lavetei detergenți agresivi, cum ar fi sprayuri de curățare, solvenți, detergenți cu alcool sau substanțe abrazive.

Verificați vizual interiorul aparatului cu privire la murdărie

1. Îndepărtați filtrul de aer.
2. Luminați cu o lanternă în orificiile aparatului.
3. Verificați interiorul aparatului cu privire la murdărie.
4. Dacă observați un strat gros de praf, dispuneți curățarea interiorului aparatului de către o firmă specializată în tehnica frigului și climatizării sau de către producător.
5. Reintroduceți filtrul de aer.



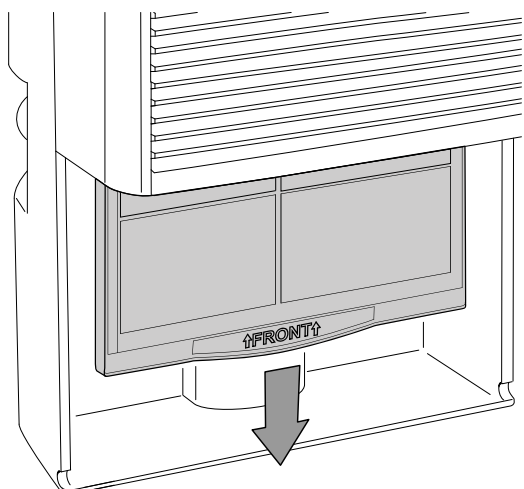
Curățarea filtrului de aer

Indicație

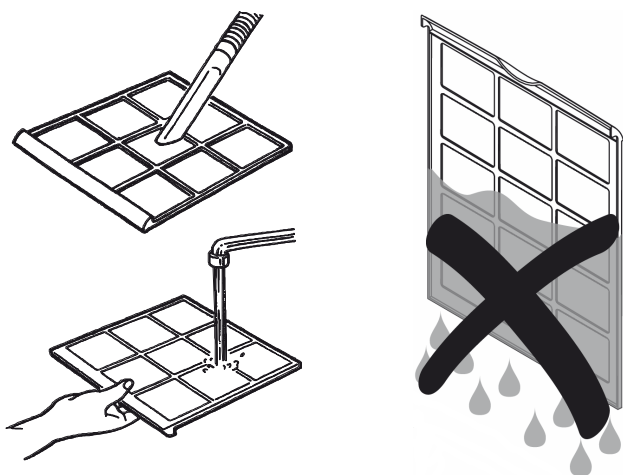
Asigurați-vă că filtrul de aer nu este uzat sau deteriorat. Colțurile și muchiile filtrului de aer nu trebuie să fie deformate sau rotunjite. Înainte de reintroducerea filtrului de aer, asigurați-vă că acesta este intact și uscat!

Filtrul de aer trebuie curățat de îndată ce se murdărește. Acest lucru se manifestă, de exemplu, prin performanțe reduse (consultați capitolul Erori și defecțiuni).

1. Scoateți rezervorul de condens din aparat.
2. Scoateți filtrul de aer.

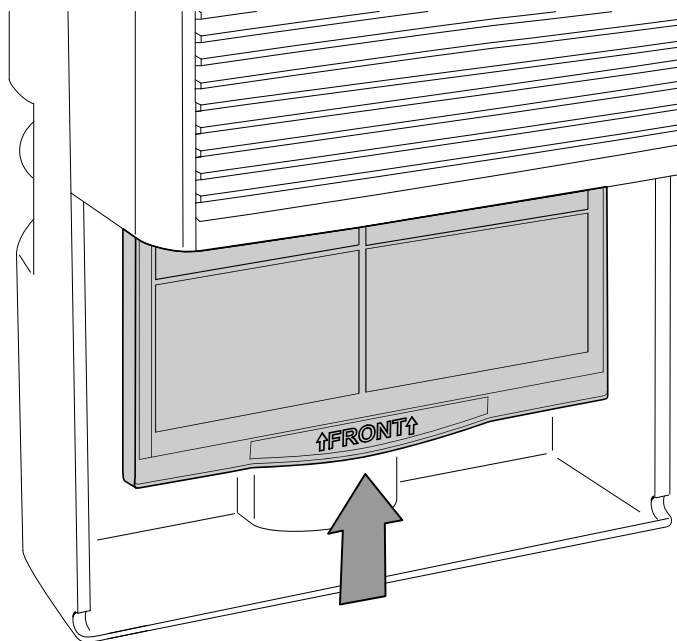


3. Curățați filtrul cu o lavetă umectată, moale, fără scame. Dacă filtrul este foarte murdar, curățați-l cu apă caldă amestecată cu un detergent neutru.



4. Lăsați filtrul să se usuce complet. Nu introduceți în aparat un filtru umed!

5. Reintroduceți filtrul de aer.

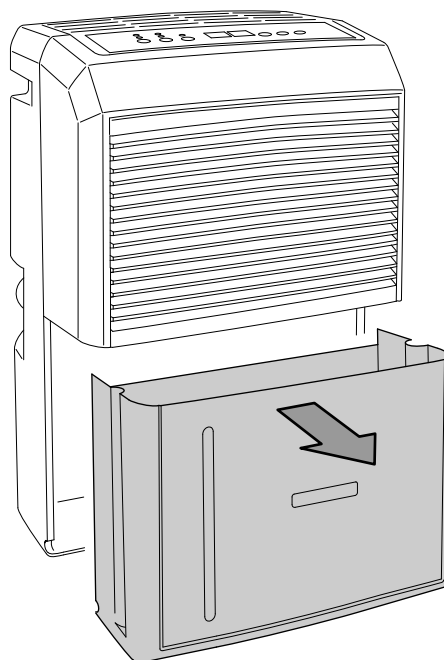


6. Reintroduceți rezervorul de condens în aparat.

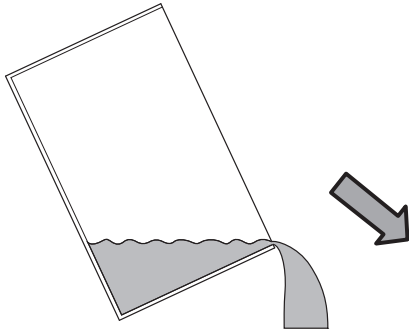
Goliți rezervorul de condens

Dacă rezervorul de condens este plin sau este introdus incorect, se aprinde LED-ul *Rezervor de condens plin* (9). Compresorul și ventilatorul se opresc.

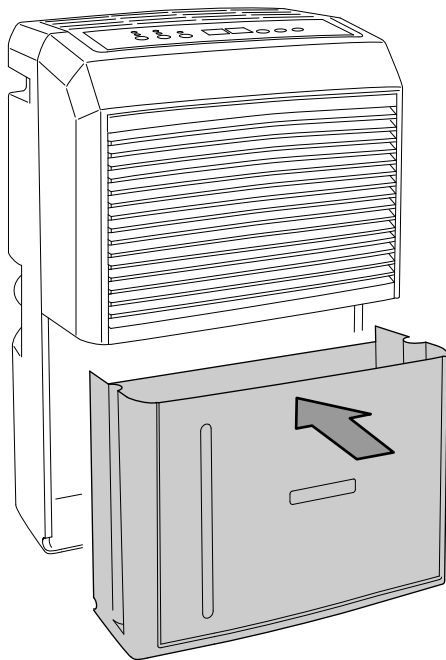
1. Scoateți rezervorul de condens din aparat.



2. Goliți rezervorul de condens într-o scurgere sau în chiuvetă.



3. Spălați rezervorul de condens cu apă curată. Curățați periodic rezervorul de condens cu un detergent neagresiv (nu folosiți detergent de spălat vase!).
4. Reintroduceți rezervorul de condens în aparat. Nu deteriorați flotorul la introducerea și scoaterea rezervorului de condens. Asigurați-vă că flotorul este poziționat corect. Asigurați-vă că rezervorul de condens este introdus corect, în caz contrar aparatul nu poate fi repornit.



Activități după întreținere

Dacă doriți să continuați utilizarea aparatului:

- Reconectați aparatul, prin introducerea fișei în priză.

Dacă nu utilizați aparatul o perioadă mai îndelungată:

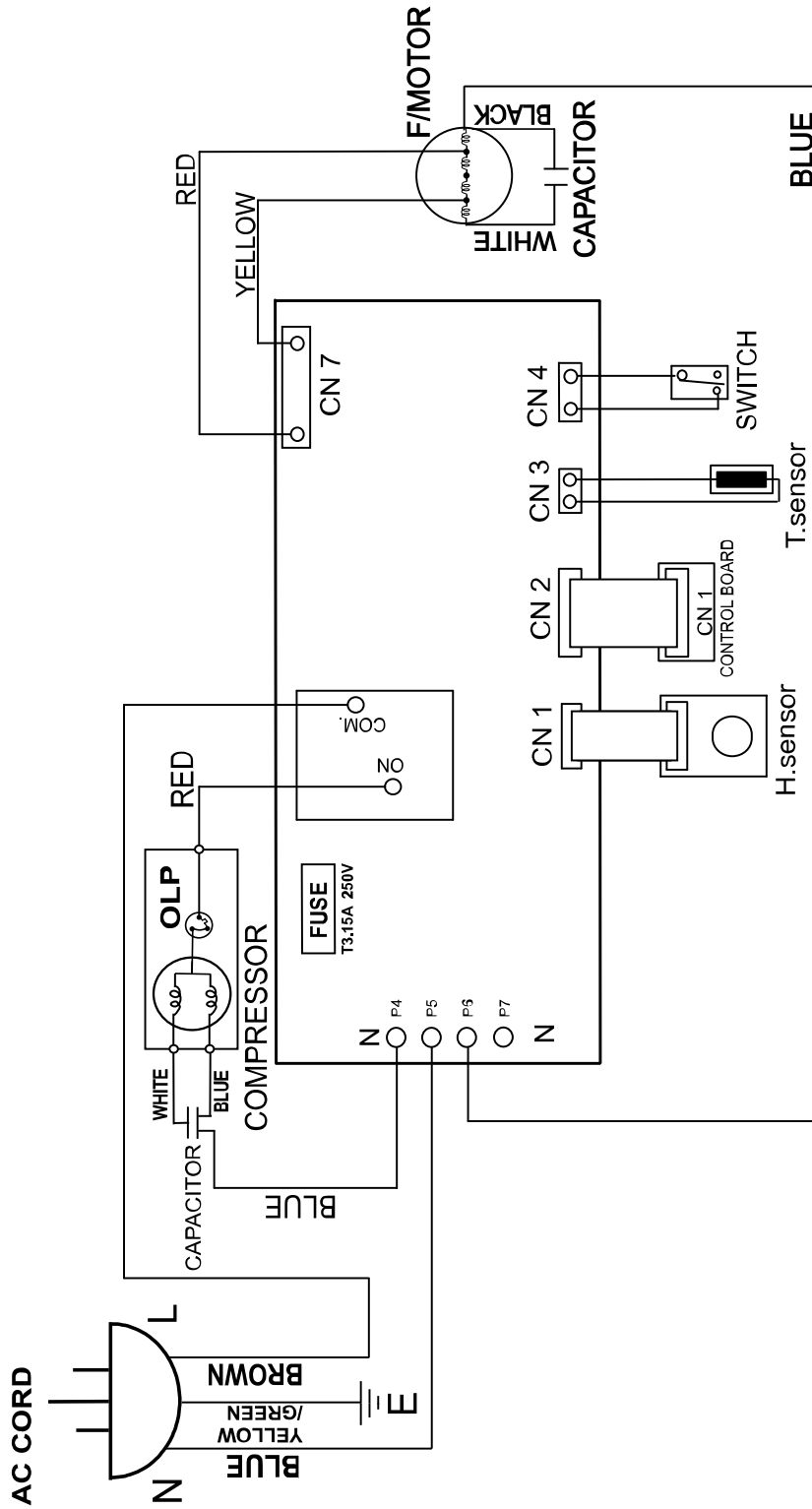
- Depozitați aparatul conform indicațiilor din capitolul Transport și depozitare.

Anexă tehnică

Date tehnice

Parametru	Valoare
Model	TTK 90 E
Capacitate de dezumidificare max.	30 l / 24 h
Debit de aer	173 m ³ /h
Domeniu de funcționare (temperatură)	5 °C până la 32 °C
Domeniu de funcționare (umiditate relativă a aerului)	30% până la 90% umid. rel.
Presiune pe partea de aspirare	1,2 MPa
Presiune pe partea de evacuare	2,4 MPa
Presiune max. admisă	2,6 MPa
Conexiune la rețea	1/N/PE ~ 220-240 V / 50 Hz
Putere consumată, max.	0,50 kW
Curent nominal	2,1 A
Siguranță	T 3,15 A / 250 V
Agent frigorific	R290
Cantitate de agent frigorific	125 g
Factor GWP	3
Echivalent CO ₂	0,000375 t
Tip de protecție	IPX0
Rezervor de apă	5,2 l
Nivel de presiune acustică	50 dB(A)
Dimensiuni (lungime x lățime x înălțime)	253 x 340 x 540 mm
Distanța minimă față de pereți și obiecte	A: sus: 50 cm B: spate: 50 cm C: lateral: 50 cm D: față: 50 cm
Greutate	14 kg

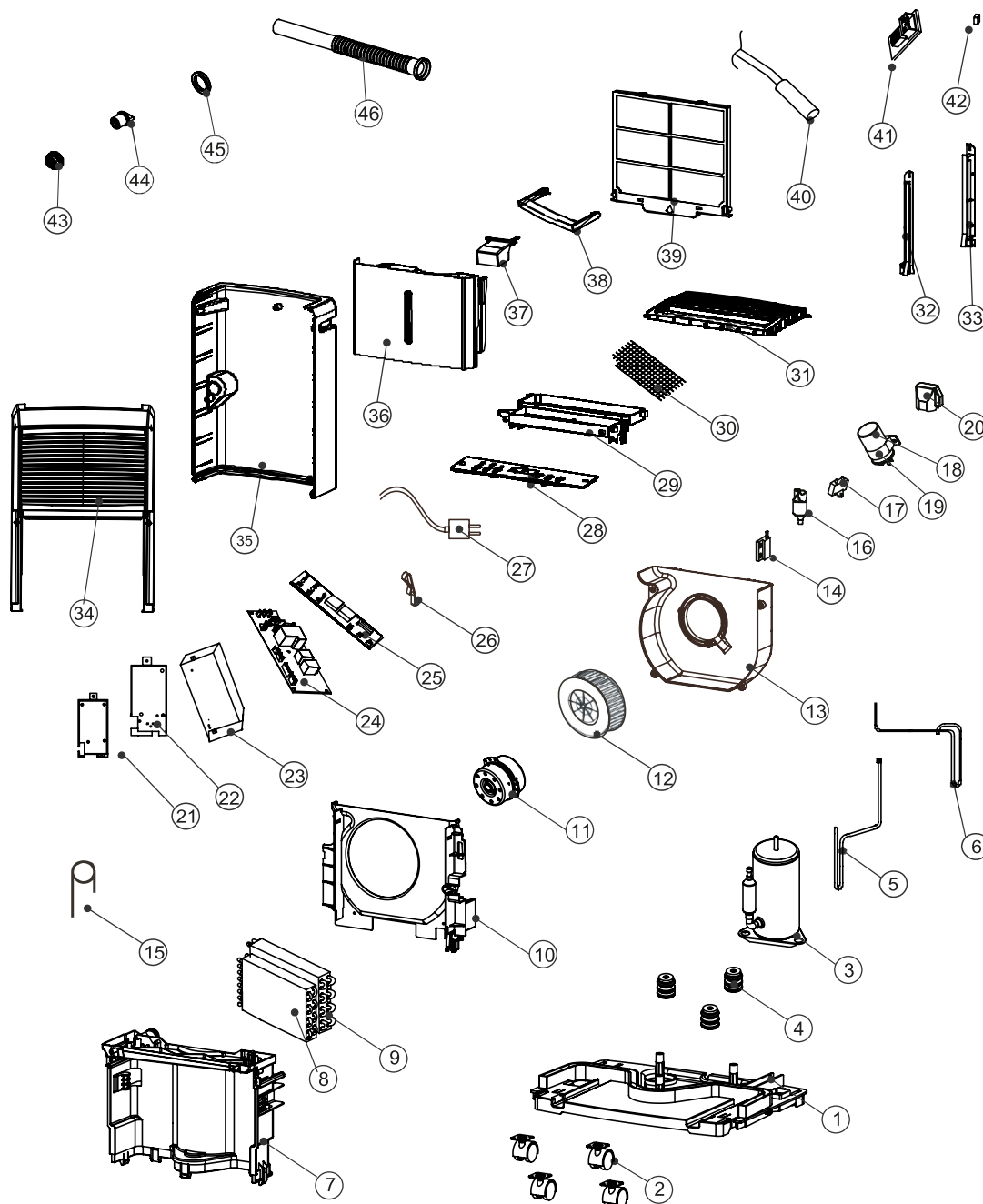
Schemă electrică



D6953-550

Vedere de ansamblu a pieselor de schimb

Indicație: Numerele de poziție ale pieselor de schimb diferă de numerele de poziție ale componentelor folosite în cadrul instrucțiunilor.



No.	Spare Part	No.	Spare Part
1	BASE PAN	24	CONTROL BOARD
2	TURING WHEEL	25	PC BOARD
3	COMPRESSOR ASS'Y	26	FIX METAL
4	RUBBER	27	POWER SUPPLY CORD COMPLETET
5	SUCTION PIPE	28	CONTROL PLATE
6	DISCHARGE PIPE	29	FIX TUBE
7	PLATE	30	SCREEN
8	CONDENSER ASS'Y	31	DISCHARGE GRILLE
9	EVAPORATOR ASS'Y	32	RAIL (L)
10	FAN CASING	33	RAIL (R)
11	FAN MOTOR	34	FRONT PANEL
12	BLOWER WHEEL	35	REAR PANEL
13	FAN CASING	36	DRAIN BUCKET
14	SWITCH	37	TANK LID
15	CAPILLARY TUBE	38	HANDLE
16	Y TUBE	39	AIR FILTER
17	CAPACITOR (1uf/450V)	40	SENSOR
18	CAPACITOR (12uf/450V)	41	SENSOR
19	FIX METAL	42	MAGNET
20	COVER	43	PLUG
21	ECTRIC BOX	44	SOFT CAP
22	ECTRIC BOX	45	WASHER
23	PROTECT COVER	46	DRAINAGE PIPE

Evacuare la deșeuri

Eliminați întotdeauna ambalajele la deșeuri în mod ecologic și în conformitate cu dispozițiile în vigoare privind eliminarea la deșeuri.



Simbolul unei pubele de gunoi barate indică faptul că acest aparat și componentele aferente, după caz, în conformitate cu Directiva privind deșeurile de echipamente electrice și electronice (2012/19/UE) și reglementările naționale, nu trebuie aruncate la gunoiul menajer la sfârșitul duratei de viață.

Pentru returnarea gratuită sunt disponibile în apropiere puncte de colectare pentru deșeuri de echipamente electrice și electronice. Adresele pot fi obținute de la administrația locală. Pentru multe țări UE, puteți să vă informați și de pe pagina noastră web <https://hub.trotec.com/?id=45090> cu privire la alte metode de returnare. În caz contrar, adresați-vă unei societăți de reciclare a deșeurilor de echipamente, autorizate în țara dumneavoastră.

Prin colectarea separată a aparatelor electrice și electronice uzate se permite re folosirea, valorificarea materiilor prime respectiv alte forme de valorificare a aparatelor vechi precum și evitarea consecințelor negative asupra mediului și sănătății oamenilor ale evacuării la deșeuri a eventualelor substanțe periculoase conținute în aparate.

Lăsați eliminarea regulamentară la deșeuri a agentului frigorific propan din aparat în seama firmelor cu certificare corespunzătoare, corespunzător legislației naționale (Catalogul european al tipurilor de deșeuri 160504).

Trotec GmbH

Grebener Str. 7
D-52525 Heinsberg

📞 +49 2452 962-400

📠 +49 2452 962-200

info@trotec.com

www.trotec.com