

RO

MANUAL DE UTILIZARE
RADIATOR CU SUFLANTĂ



RO Acest produs este adecvat numai pentru spațiile bine izolate sau pentru utilizarea ocazională.

Cuprins

Indicații privind manualul de utilizare..... 2

Siguranță 2

Informații despre aparat 5

Transport și depozitare 6

Montare și punere în funcțiune..... 6

Utilizare 8

Erori și defecțiuni 11

Întreținere 12

Anexă tehnică 12

Evacuare la deșeurii 14

Indicații privind manualul de utilizare

Simboluri



Avertisment privind tensiunea electrică
Acest simbol vă avertizează că există pericole pentru viața și sănătatea persoanelor, datorate tensiunii electrice.



Avertisment privind suprafețele fierbinți
Acest simbol vă avertizează că există pericole pentru viața și sănătatea persoanelor, datorate suprafețelor fierbinți.



Avertisment
Cuvântul de semnalizare indică o periclitate cu grad mediu de risc, care, dacă nu este evitată, poate avea ca urmare decesul sau o vătămare corporală gravă.



Precauție
Cuvântul de semnalizare indică o periclitate cu grad redus de risc, care, dacă nu este evitată, poate avea ca urmare o vătămare corporală redusă sau medie.

Indicație
Cuvântul de semnalizare indică informații importante (de ex. daune materiale), dar nu și pericole.

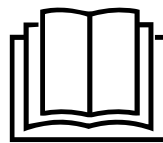


Info
Indicațiile cu acest simbol vă ajută să vă executați activitățile rapid și în siguranță.



Respectați instrucțiunile
Indicațiile cu acest simbol vă indică faptul că trebuie să țineți cont de manualul de utilizare.

Versiunea actuală a manualului de utilizare și declarația de conformitate UE le puteți descărca de la următorul link:



TFC 220 E



<https://hub.trotec.com/?id=43767>

Siguranță

Citiți acest manual cu atenție înainte de punerea în funcțiune/utilizarea aparatului și păstrați întotdeauna manualul în imediata apropiere a locului de amplasare respectiv la aparat!



Avertisment
Citiți toate instrucțiunile de siguranță și indicațiile. Neglijarea respectării instrucțiunilor de siguranță și indicațiilor poate conduce la electrocutare, incendiu și/ sau vătămări corporale grave.

Păstrați toate instrucțiunile de siguranță și indicațiile pentru consultare ulterioară. Acest aparat poate fi utilizat de copii cu vârsta de peste 8 ani precum și de persoane cu capacități fizice, senzoriale sau mentale reduse ori de persoane neexperimentate și neinstruite, dacă sunt supravegheate sau dacă au fost instruite cu privire la utilizarea aparatului în condiții de siguranță și înțeleg pericolele care rezultă din această utilizare. A nu se lăsa la îndemâna copiilor. Curățarea și întreținerea nu trebuie executate în niciun caz de către copii nesupravegheați.



Avertisment
Copiii cu vârsta sub 3 ani se vor ține la distanță de aparat, excepție fiind cazurile în care sunt supravegheați permanent. Copiii cu vârste începând cu 3 ani și sub 8 ani pot porni și opri aparatul numai sub supraveghere sau dacă au fost instruiți cu privire la utilizarea în siguranță a aparatului și înțeleg pericolele ce decurg de aici, cu condiția ca aparatul să fie amplasat sau instalat în poziția sa normală de funcționare. Copiii cu vârste începând cu 3 ani și sub 8 ani nu trebuie să introducă ștecherul în priză, să regleze aparatul, să curețe aparatul și / sau să execute lucrările de întreținere.



Avertisment

Nu folosiți aparatul în spații înguste, dacă în acestea se află persoane care nu pot părăsi singure încăperea și nu se află sub supraveghere continuă.

- Nu utilizați și nu instalați aparatul în încăperi sau zone cu pericol de explozie.
- Nu utilizați aparatul în atmosfere agresive.
- Amplasați aparatul în poziție verticală și stabilă, pe o suprafață portantă.
- Lăsați aparatul să se usuce după o curățare umedă. Nu puneți aparatul în funcțiune în stare umedă.
- Nu exploatați sau operați aparatul cu mâinile umede sau ude.
- Nu expuneți aparatul la jeturi directe de apă.
- Nu introduceți niciodată obiecte sau extremități ale corpului în aparat.
- Nu acoperiți aparatul în timpul funcționării.
- Nu îndepărtați niciun simbol de siguranță, autocolant sau etichetă de pe aparat. Păstrați toate simbolurile de siguranță, autocolantele și etichetele în stare lizibilă.
- Nu vă așezați pe aparat.
- Aparatul nu este o jucărie. Țineți la distanță copii și animalele. Utilizați aparatul numai sub supraveghere.
- Înaintea oricărei utilizări, verificați aparatul, accesoriile și elementele sale de racordare cu privire la eventuale deteriorări. Nu folosiți aparate și componente ale acestora defecte.
- Asigurați-vă că toate cablurile electrice aflate în afara aparatului sunt protejate împotriva deteriorărilor (de exemplu contra animalelor). Nu folosiți niciodată aparatul cu un cablu electric sau un racord de rețea deteriorat!
- Racordul de rețea trebuie să corespundă specificațiilor din Anexa tehnică.
- Conectați ștecherul de rețea la o priză de rețea protejată corespunzător.
- Alegeți prelungitoarele cablului de rețea luând în considerare puterea nominală a aparatului, lungimea cablului și destinația de utilizare. Desfășurați complet cablul prelungitor. Evitați suprasolicitarea electrică.
- Decuplați cablul de la priză înaintea efectuării lucrărilor de întreținere, îngrijire sau reparație la aparat, trăgând de ștecher.
- Opriți aparatul și deconectați cablul de rețea de la priza electrică, atunci când nu folosiți aparatul.
- Nu folosiți niciodată aparatul, în cazul în care constatați deteriorări la ștecher sau cablul de rețea. În cazul în care cablul de rețea al acestui aparat este deteriorat, trebuie înlocuit de către producător sau de serviciul pentru clienți al acestuia sau de o altă persoană calificată, pentru a evita periclitări. Cablurile de rețea defecte reprezintă un pericol serios pentru sănătate!
- La amplasarea aparatului, respectați distanțele minime față de pereți și obiecte, precum și condițiile de depozitare și exploatare, conform Anexei tehnice.
- Nu folosiți aparatul în imediata apropiere a perdelelor, paturilor sau canapelelor.
- Păstrați o distanță de siguranță de cel puțin 1 m între partea radiantă a aparatului și toate materialele inflamabile, precum textile, perdele, paturi și canapele.
- Asigurați-vă că evacuarea aerului nu este obstrucționată.
- Nu instalați aparatul pe o suprafață inflamabilă.
- Utilizați exclusiv piese de schimb originale, deoarece, în caz contrar, nu se asigură funcționarea conform specificațiilor și normelor de siguranță.
- Lăsați aparatul să se răcească înaintea transportării și/sau a lucrărilor de întreținere.
- Nu este permisă amplasarea aparatului direct sub o priză.
- Nu mai utilizați acest aparat, dacă a suferit o căzătură sau dacă prezintă deteriorări vizibile.
- Utilizați tipul de baterii tip pastilă CR 2025.
- Nu încărcați niciodată baterii care nu pot fi încărcate.
- Nu este permisă utilizarea în comun a unor tipuri de baterii diferite precum și a bateriilor noi și uzate.
- Introduceți bateriile în compartimentul bateriilor, respectând polaritatea.
- Scoateți bateriile descărcate din aparat. Bateriile conțin substanțe dăunătoare mediului. Evacuați bateriile la deșeuri, conform legislației naționale (consultați capitolul Evacuarea la deșeuri).
- Scoateți bateriile din telecomandă, când nu folosiți aparatul o perioadă mai îndelungată.

- Nu scurtcircuitați niciodată bornele de alimentare din compartimentul pentru baterii!
- Nu înghițiți baterii! Dacă se înghite o baterie, aceasta poate provoca arsuri interne grave, în decurs de 2 ore! Arsurile pot conduce la deces!
- În cazul în care credeți că a fost înghițită o baterie sau că a ajuns în corp în orice alt mod, adresați-vă neîntârziat medicului!
- Țineți copii la distanță de baterii noi și uzate, precum și de compartimente pentru baterii deschise.
- În cazul în care compartimentul pentru baterii nu se închide ferm, nu mai utilizați aparatul prin intermediul telecomenzii.

Utilizarea conform destinației

Aparatul este adecvat numai pentru spațiile bine izolate sau pentru utilizarea ocazională.

Radiatorul cu suflantă servește la încălzirea și ventilația spațiilor închise. Aparatul este conceput pentru utilizare privată și nu este adecvat pentru utilizarea industrială. Aparatul se pretează în mod deosebit la utilizarea ca sistem de încălzire auxiliară. Aparatul este prevăzut exclusiv pentru amplasarea pe podea.

Utilizare eronată previzibilă

- Nu instalați aparatul pe o suprafață udă respectiv inundată.
- Nu așezați obiecte, ca de exemplu piese de îmbrăcăminte, pe aparat.
- Nu folosiți aparatul în apropierea benzinei, solvenților, vopselelor sau altor substanțe cu vapori ușor inflamabili sau în încăperi în care acestea sunt depozitate.
- Nu utilizați aparatul în aer liber.
- Nu folosiți aparatul pentru încălzirea autovehiculelor.
- Nu este permisă utilizarea acestui aparat de încălzire în încăperi umede.
- Nu scufundați niciodată aparatul în apă.
- Nu încălziți spații cu un volum mai mic de 4 m³. Există pericol de supraîncălzire!
- O altă utilizare a aparatului decât utilizarea conform destinației este considerată o utilizare eronată rezonabilă inerentă.
- Nu efectuați modificări constructive în regie proprie, precum și extinderi sau conversii la aparat.


Calificarea personalului

Persoanele care utilizează acest aparat, trebuie:

- să fie conștiente de pericolele care apar la folosirea aparatelor electrice într-un mediu umed.
- să fi citit și înțeles manualul de utilizare, în special capitolul Siguranță.

Activitățile de întreținere care impun deschiderea carcasei pot fi executate numai de către firme de specialitate autorizate în domeniul electric sau de către Trotec.

Simboluri pe aparat

Simboluri	Semnificație
	Simbolul de pe aparat atrage atenția asupra faptului că nu este permisă atârănarea obiectelor (de exemplu prosoape, îmbrăcăminte etc.) deasupra aparatului sau direct în fața acestuia. Aparatul de încălzire nu trebuie acoperit, pentru a evita supraîncălzirea și apariția pericolului de incendiu!

Pericole reziduale



Avertisment privind tensiunea electrică

Lucrările la componentele electrice pot fi executate numai de o firmă specializată autorizată!



Avertisment privind tensiunea electrică

Înainte de toate lucrările la aparat, deconectați ștecherul de rețea de la priza de rețea!
Nu atingeți ștecherul de rețea cu mâinile umede sau ude.
Decuplați cablul de rețea de la priza de rețea, apucând de ștecher.



Avertisment privind tensiunea electrică

Pericol de electrocutare!
Trebuie evitat contactul aparatului cu apa, în caz contrar există riscul unei electrocutări!
Nu utilizați acest aparat de încălzire în încăperi umede!



Avertisment privind suprafețele fierbinți

Unele elemente ale acestui aparat se pot încălzi puternic și pot provoca arsuri. Procedați cu atenție deosebită în prezența copiilor sau a altor persoane care necesită protecție!



Avertisment

Există pericol de arsuri și pericol de electrocutare în cazul manipulării necorespunzătoare.
Utilizați aparatul numai conform destinației!



Avertisment

Acest aparat poate genera pericole, în cazul utilizării necorespunzătoare sau neconforme cu destinația, de către persoane neinstruite! Respectați calificările personalului!



Avertisment

Aparatul nu este o jucărie și nu trebuie să ajungă în mâinile copiilor.



Avertisment

Pericol de asfixiere
Nu depozitați ambalajul în mod neglijent. Acesta poate deveni o jucărie periculoasă pentru copii.



Avertisment

Există pericol de incendiu în cazul amplasării necorespunzătoare.
Nu instalați aparatul pe o suprafață inflamabilă.
Nu instalați aparatul pe un covor de pardoseală cu fire înalte.



Avertisment

Aparatul nu trebuie acoperit, pentru a evita supraîncălzirea și apariția pericolului de incendiu!

Procedura în caz de urgență

1. Opriți aparatul.
2. În caz de urgență, deconectați aparatul de la alimentare electrică: Decuplați cablul de rețea de la priza de rețea, apucând de ștecher.
3. Nu reconectați un aparat defect la racordul de rețea.

Protecție la supraîncălzire

Aparatul dispune de un termostat de siguranță, care este activat în cazul unei supraîncălziri a aparatului. Aparatul de oprește automat în acest caz.

Dacă termostatul de siguranță este activat, lăsați aparatul să se răcească și apoi investigați cauza supraîncălzirii. Dacă problema persistă, adresați-vă serviciului de pentru clienți.

Informații despre aparat

Descrierea aparatului

Aparatul electric de încălzire TFC 220 E servește pentru generarea și distribuirea aerului cald, de exemplu pentru spații interioare.

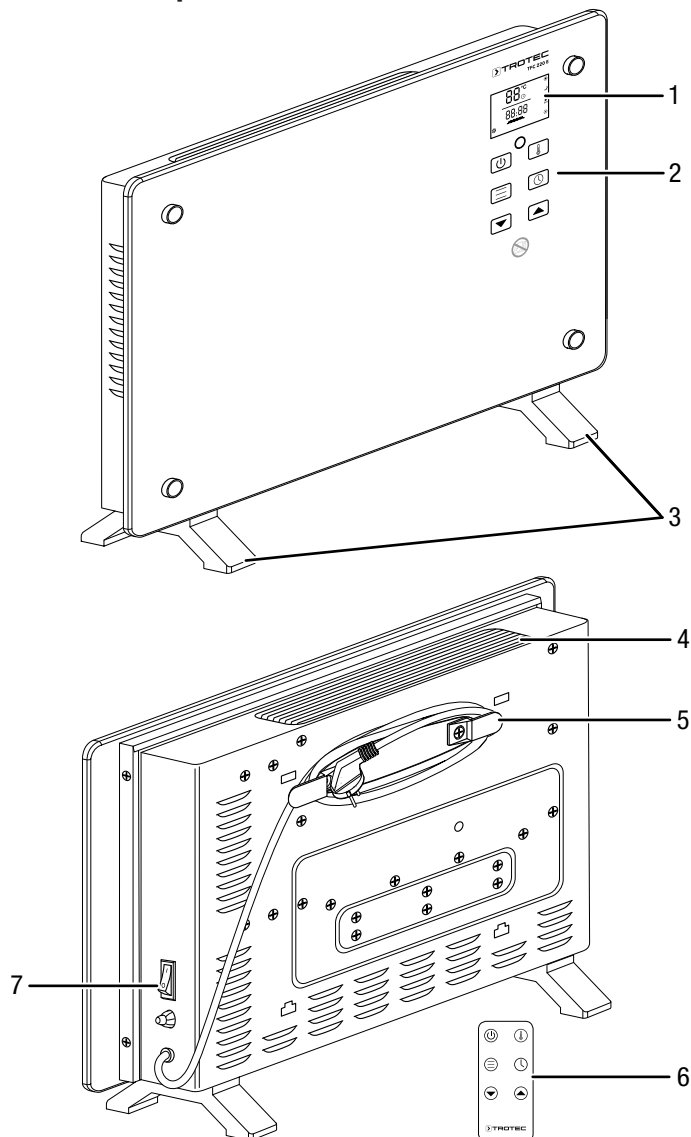
Aparatul generează căldură cu ajutorul unei serpentine de încălzire. Aerul din jurul serpentinei de încălzire va fi încălzit. Aerul încălzit este suflat în încăpere cu ajutorul unui ventilator.

Aparatul dispune de un termostat integrat și generează astfel un flux de aer cald constant. De asemenea, la aparat poate fi reglată o temperatură țintă dorită (15 °C până la 35 °C).

Aparatul dispune suplimentar de o protecție la supraîncălzire.

Pentru a evacua căldura acumulată, ventilatorul continuă să funcționeze timp de cca. 15 secunde după oprirea aparatului de încălzire și se oprește apoi automat.

Prezentarea aparatului



Nr.	Denumire
1	Afișaj
2	Panou de comandă
3	Picioare suport
4	Evacuare aer
5	Suport pentru cablu de rețea
6	Telecomandă
7	Buton de pornire/oprire

Transport și depozitare

Indicație

Dacă depozitați sau transportați necorespunzător aparatul, acesta poate fi deteriorat.

Țineți cont de informațiile cu privire la transportul și depozitarea aparatului.

Transport

Respectați următoarele indicații **înaintea** fiecărei transportări:

- Opriti aparatul.
- Decuplați cablu de rețea de la priza de rețea, apucând de fișă.
- Nu folosiți cablu de rețea pe post de șnur de tractare.
- Lăsați aparatul să se răcească suficient.

Depozitare

Respectați următoarele indicații **înaintea** fiecărei depozitări:

- Decuplați cablu de rețea de la priza de rețea, apucând de fișă.
- Lăsați aparatul să se răcească suficient.

Când nu folosiți aparatul, respectați următoarele condiții de depozitare:

- depozitați aparatul la loc uscat și protejat împotriva înghețului și căldurii.
- depozitați aparatul în poziție verticală, într-un loc ferit de praf și radiația solară directă.
- protejați aparatul cu o învelitoare împotriva pătrunderii prafului.
- Nu așezați alte aparate sau obiecte pe aparat, pentru a evita deteriorarea acestuia.
- scoateți bateriile din telecomandă

Montare și punere în funcțiune

Furnitură

- 1 x radiator cu suflantă
- 1 x telecomandă
- 1 x suport de cablu
- 2 x picior
- 4 x șurub de fixare
- 1 x manual

Despachetarea aparatului

1. Deschideți ambalajul de carton și scoateți aparatul.
2. Îndepărtați complet ambalajul de pe aparat.
3. Desfășurați complet cablu de rețea. Aveți grijă să nu fie deteriorat cablu de rețea și nu-l deteriorați la desfășurare.

Montare



Avertisment privind tensiunea electrică

Pericol de rănire din cauza montajului incorect!
Pentru montaj pot exista prevederi locale sau naționale.
Vă recomandăm să solicitați executarea montajului de către un electrician calificat.

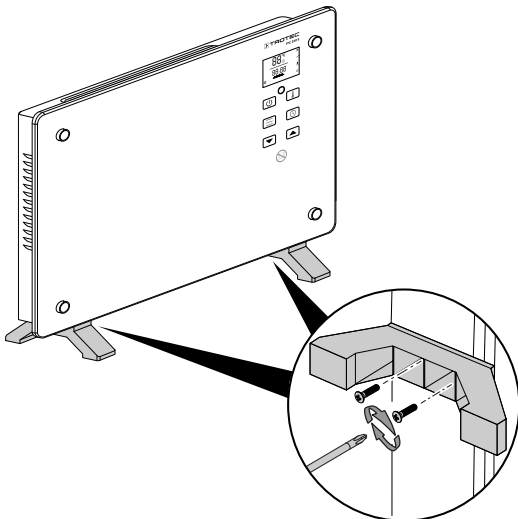


Avertisment

Pericol de foc în cazul instalării necorespunzătoare!
Există pericol de foc, dacă nu sunt respectate distanțele minime impuse.
Respectați indicațiile din secțiunea Instalare, capitolul Montare și punere în funcțiune, precum și datele tehnice din capitolul Anexă tehnică.

Montarea picioarelor

1. Așezați aparatul cu suprafața din sticlă în jos pe o masă sau pe cartonul de ambalare.
2. Fixați cele două picioare (3) cu câte două șuruburi.



3. Verificați fixarea fermă a picioarelor (3).
4. Amplasați aparatul în poziție verticală și stabilă.

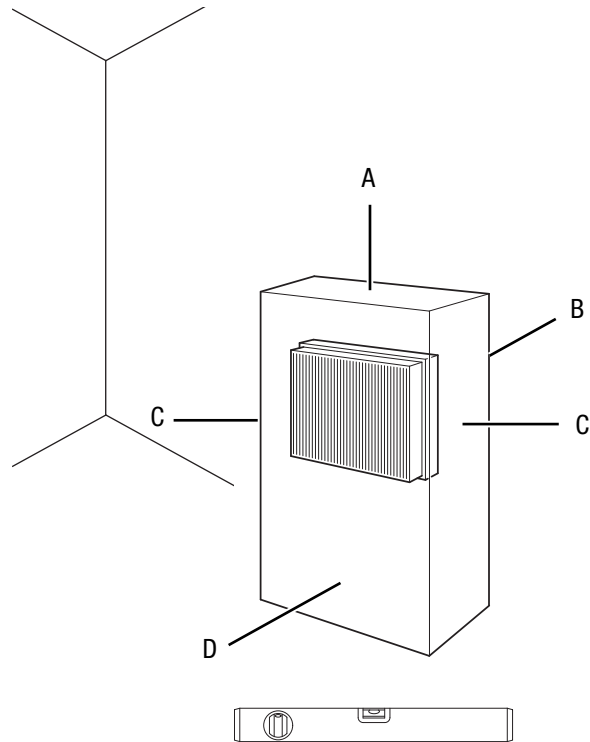
Punerea în funcțiune



Info

La prima punere în funcțiune sau după o perioadă lungă de repaus, se poate ajunge la formarea unor mirosuri.

La amplasarea aparatului, respectați distanțele minime față de pereți și obiecte, conform capitolului Anexă tehnică.



- Înainte de repunerea în funcțiune a aparatului, verificați starea cablului de alimentare. Dacă aveți dubii cu privire la starea ireproșabilă a acestuia, contactați serviciul pentru clienți.
- Amplasați aparatul în poziție verticală și stabilă.
- Evitați locurile cu risc de împiedicare la pozarea cablului de rețea sau a altor cabluri electrice, în special la amplasarea aparatului în centrul încăperii. Folosiți punți pentru cabluri.
- Asigurați-vă că ați derulat respectiv desfășurat complet cablurile prelungitoare.
- Aveți grijă ca fluxul de aer să nu fie blocat de perdele sau alte obiecte.
- Nu instalați aparatul direct sub o priză de perete.
- Asigurați-vă că aparatul nu intră în contact cu umiditate respectiv apă.

Introducerea bateriilor în telecomandă



Avertisment privind tensiunea electrică

Nu atingeți compartimentul pentru baterii cu mâinile umede sau ude.

Indicație

Nu utilizați aparatul cu baterii reîncărcabile!

În timpul punerii în funcțiune, țineți cont de datele tehnice.

1. Comprimați elementele de fixare din lateralul compartimentului bateriei și scoateți compartimentul bateriei din telecomandă.
2. Introduceți o baterie de tip CR 2025 în compartimentul bateriei și introduceți compartimentul bateriei la loc, în telecomandă.

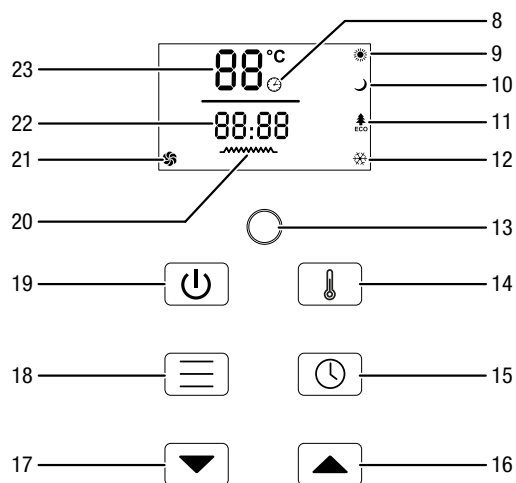
Conectarea cablului de rețea

- Conectați ștecherul de rețea la o priză de rețea protejată corespunzător.
- Aveți grijă să ghidați cablul de rețea de-a lungul părții posterioare a aparatului. Nu ghidați niciodată cablul de rețea de-a lungul părții anterioare a aparatului!

Utilizare

- Evitați să lăsați ușile și ferestrele deschise.

Panou de comandă



Nr.	Denumire	Semnificație
8	Indicator <i>Timer</i>	Este afișat atunci când este activ temporizatorul
9	Indicator <i>Regim confort</i>	Este afișat atunci când este activ regimul confort
10	Indicator <i>Mod nocturn</i>	Este afișat atunci când este activ modul nocturn
11	Indicator <i>Mod economic (Eco)</i>	Este afișat atunci când este activ modul economic

Nr.	Denumire	Semnificație
12	Indicator <i>Funcție de monitorizare a înghețului</i>	Este afișat atunci când este activă funcția de monitorizare a înghețului
13	Receptor infraroșu	Receptor de semnal de la telecomandă
14	Buton <i>Temperatură</i>	Reglarea temperaturii dorite a încăperii
15	Buton <i>Timer</i>	Activarea și dezactivarea funcției de temporizare: 1 min până la 24 h în pași de 1 min
16	Buton <i>Creștere valoare</i>	Reglarea temperaturii dorite a încăperii (15 °C până la 35 °C), respectiv a numărului de ore și minute pentru temporizator (1 min până la 24 h)
17	Buton <i>Reducere valoare</i>	
18	Buton <i>MODE</i>	Selectarea regimului de funcționare: <i>Regimul confort</i> <i>Mod nocturn</i> <i>Mod economic (Eco)</i> <i>Funcție de monitorizare a înghețului</i>
19	Buton <i>Power</i>	Pornirea aparatului sau comutarea în regimul de așteptare
20	Indicator <i>Încălzire</i>	Este afișat atunci când încălzirea este activă
21	Indicator <i>Funcție postfuncționare ventilator</i>	Este afișat atunci când este activă postfuncționarea ventilatorului
22	Indicator <i>Ore / minute</i>	Afișarea orelor și minutelor în timpul programării temporizatorului Afișarea duratei rămase a temporizatorului
23	Indicator <i>Temperatură</i>	Afișarea temperaturii actuale a încăperii în timpul funcționării Afișarea temperaturii dorite a încăperii în timpul reglării temperaturii



Info

Afișajul luminează în două trepte de intensitate. Aceste luminescențe sunt intens, atunci când este apăsat unul din butoanele panoului de comandă. După circa 15 s fără efectuarea vreunui reglaj, va lumina din nou cu intensitate redusă.

Pornirea aparatului

După ce ați instalat și adus aparatul în stare operațională, în modul descris în capitolul Montaj și punere în funcțiune, puteți să-l porniți.

1. Comutați întrerupătorul de pornire/oprire (7) în poziția I.
 - ⇒ Este emis un semnal acustic.
 - ⇒ Aparatul se află acum în regim de așteptare.
 - ⇒ Temperatura încăperii este afișată la indicatorul *Temperatură* (23).



Info

Aparatul memorează temperatura încăperii, atunci când se află în modul de așteptare.

Setarea regimurilor de funcționare

Aparatul dispune de următoarele regimuri de funcționare:

- Regimul confort
- Mod nocturn
- Mod economic (Eco)
- Funcție de monitorizare a înghețului

Procedați după cum urmează, pentru a activa regimul de funcționare dorit:

- ✓ Aparatul este pornit.
1. Apăsăți butonul *Power* (19).
 - ⇒ Afișajul luminează intens și panoul de comandă este activat.
 2. Apăsăți butonul *Mode* (18) în mod repetat, până când apare simbolul pentru regimul de funcționare dorit (9, 10, 11 sau 12).
 - ⇒ Aparatul pornește în regimul de funcționare dorit.

Regimul confort

Aparatul încălzește automat cu treapta de încălzire înaltă, până când temperatura determinată depășește cu 2 °C temperatura dorită a încăperii. Apoi, încălzirea se oprește.

Indicatorul *Încălzire* (20) nu mai este afișat.

Indicatorul pentru regimul de funcționare *Confort* (9) este afișat în continuare.

Dacă temperatura determinată a încăperii scade cu 2 °C sub temperatura dorită a încăperii, încălzirea este reactivată cu treapta înaltă.

Mod nocturn

Aparatul încălzește automat cu treapta de încălzire redusă, până când temperatura determinată depășește cu 2 °C temperatura dorită a încăperii. Apoi, încălzirea se oprește.

Indicatorul *Încălzire* (20) nu mai este afișat.

Indicatorul pentru regimul de funcționare *Nocturn* (10) este afișat în continuare.

Dacă temperatura determinată a încăperii scade cu 2 °C sub temperatura dorită a încăperii, încălzirea este reactivată cu treapta redusă.

Mod economic (Eco)

Aparatul încălzește automat cu treapta de încălzire înaltă, atunci când temperatura încăperii scade sub 16 °C.

Aparatul încălzește automat cu treapta de încălzire redusă, atunci când temperatura încăperii depășește 18 °C.

Aparatul se oprește automat, atunci când temperatura încăperii depășește 21 °C. Această temperatură nu poate fi modificată.

Funcție de monitorizare a înghețului

Această funcție este disponibilă numai în modul de așteptare. Aparatul încălzește automat, atunci când temperatura încăperii scade sub 5 °C și pornește automat, atunci când temperatura depășește 7 °C. Aceste temperaturi nu pot fi modificate.

Reglarea temperaturii dorite a încăperii

Temperatura determinată a încăperii este afișată la indicatorul *Temperatură* (23). Puteți regla temperatura dorită a încăperii în regimul Confort și în regimul Nocturn.

1. Apăsăți butonul *Temperatură* (14).
 - ⇒ Indicatorul *Temperatură* (23) se aprinde intermitent.
 - ⇒ Este afișată temperatura dorită a încăperii.
2. Apăsăți butoanele săgeată *Creștere valoare* (16) sau *Reducere valoare* (17), pentru a regla temperatura dorită a încăperii. Domeniul de reglare este între 15 °C și 35 °C în pași de 1°.
 - ⇒ Temperatura dorită a încăperii este memorată și afișată timp de circa 5 secunde în indicatorul *Temperatură* (23), apoi este afișată din nou temperatura actuală a încăperii.



Info

Temperatura dorită a încăperii trebuie să fie mai mare decât temperatura actuală.

Reglarea temporizatorului (Timer)

Temporizatorul are următoarele moduri de funcționare:

- pornirea automată după un număr predefinit de ore și minute
- oprirea automată după un număr predefinit de ore și minute

Timpul setat poate lua valori între 1 minut și 24 de ore și poate fi reglat în pași de 1 minut.

Indicație

Nu este permis ca aparatul să funcționeze nesupravegheat, într-o încăpăre cu acces liber, atunci când este activ temporizatorul.

Pornirea automată

- ✓ Aparatul funcționează în regimul de funcționare *Funcție de monitorizare a înghețului*.
- 1. Apăsați tasta *Timer* (15).
- 2. Selectați numărul de ore și minute dorit cu butoanele săgeată *Creștere valoare* (16) sau *Reducere valoare* (17). Domeniul de valori este cuprins între 1 minut și 24 de ore.
 - ⇒ Numărul de ore și minute este afișat intermitent în indicatorul *Ore / minute* (22).
- 3. Apăsați tasta *Timer* (15).
 - ⇒ Se memorează timpul până la pornirea automată.
 - ⇒ Este afișat indicatorul *Timer* (8).
 - ⇒ Timpul până la pornire este afișat descrescător în indicatorul *Ore / minute* (22).
 - ⇒ După expirarea timpului, aparatul comută în *regimul confort*.

Indicații privind pornirea automată:

- Pornirea manuală a aparatului dezactivează pornirea automată.
- Dacă selectați numărul de ore și minute 0, temporizatorul este dezactivat.

Oprirea automată

- ✓ Aparatul este pornit.
- ✓ Aparatul încălzește acum în *Regim confort*, *Regim nocturn* sau *Mod economic (Eco)*.
- 1. Apăsați tasta *Timer* (15).
- 2. Selectați numărul de ore și minute dorit cu butoanele săgeată *Creștere valoare* (16) sau *Reducere valoare* (17). Domeniul de valori este cuprins între 1 minut și 24 de ore.
 - ⇒ Numărul de ore și minute este afișat intermitent în indicatorul *Ore / minute* (22).
- 3. Apăsați tasta *Timer* (15).
 - ⇒ Se memorează timpul până la oprirea automată.
 - ⇒ Este afișat indicatorul *Timer* (8).
 - ⇒ Timpul până la oprire este afișat descrescător în indicatorul *Ore / minute* (22).
 - ⇒ După expirarea timpului, aparatul comută în regimul de așteptare.

Indicații privind oprirea automată:

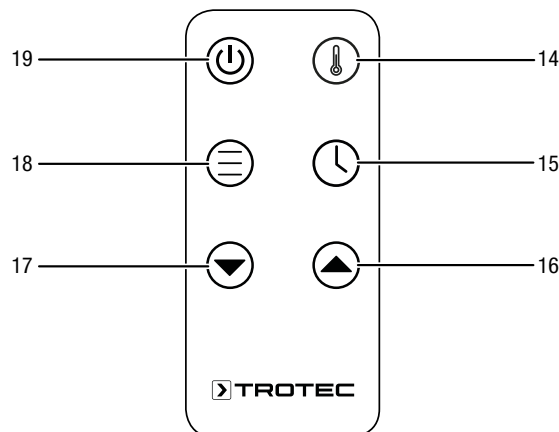
- Oprirea manuală a aparatului dezactivează oprirea automată.
- Dacă selectați numărul de ore și minute 0, temporizatorul este dezactivat.

Funcția de postfuncționare a ventilatorului

Pentru a evacua căldura acumulată, ventilatorul continuă să funcționeze timp de cca. 15 secunde după oprirea aparatului de încălzire și se oprește apoi automat. Pe durata postfuncționării ventilatorului, pe afișaj apare indicatorul pentru *funcția de postfuncționare a ventilatorului* (21).

Telecomandă

Toate reglajele aparatului pot fi realizate prin telecomandă inclusă în furnitură.



Nr.	Denumire	Semnificație
14	Buton <i>Temperatură</i>	Reglarea temperaturii dorite a încăperii
15	Buton <i>Timer</i>	Activarea și dezactivarea funcției de temporizare: 1 min până la 24 h în pași de 1 min
16	Buton <i>Creștere valoare</i>	Reglarea temperaturii dorite a încăperii (15 °C până la 35 °C), respectiv a numărului de ore și minute pentru temporizator (1 min până la 24 h)
17	Buton <i>Reducere valoare</i>	
18	Tasta <i>MODE</i>	Selectarea regimului de funcționare: <i>Regimul confort</i> <i>Mod nocturn</i> <i>Mod economic</i> <i>Funcție de monitorizare a înghețului</i>
19	Buton <i>Power</i>	Activarea aparatului sau comutarea în regimul de așteptare

Scoaterea din funcțiune



Avertisment privind tensiunea electrică

Nu atingeți ștecherul de rețea cu mâinile umede sau ude.

1. Opriiți aparatul.
2. Decuplați cablul de rețea de la priza de rețea, apucând de ștecher.
3. Lăsați aparatul să se răcească suficient.
4. Curățați aparatul conform indicațiilor din capitolul Întreținere.
5. Depozitați aparatul conform indicațiilor din capitolul Depozitare.

Erori și defecțiuni



Avertisment privind tensiunea electrică

Activitățile care impun deschiderea aparatului pot fi executate numai de către firme de specialitate autorizate sau de către Trotec.

Aparatul a fost verificat de mai multe ori pe durata procesului de producție în privința funcționării ireproșabile. Dacă apar totuși defecțiuni în funcționare, verificați aparatul conform listei următoare.

Aparatul nu pornește:

- Verificați racordul la rețea.
- Verificați cablul de alimentare și ștecherul de rețea cu privire la deteriorări. Dacă identificați deteriorări, nu încercați să repuneți aparatul în funcțiune.
În cazul în care cablul de alimentare al acestui aparat este deteriorat, trebuie înlocuit de către producător sau de serviciul pentru clienți al acestuia sau de o altă persoană calificată, pentru a evita periclitări.
- Verificați siguranța de rețea de la locul instalării.
- Verificați temperatura încăperii. Termostatul de cameră s-a decuplat, deoarece a fost atinsă temperatura dorită în încăpere.
- Motorul este eventual defect. Dispuneți înlocuirea unui motor defect la o firmă specializată în lucrări electrice.
- Termostatul de cameră este eventual defect. Dispuneți înlocuirea unui termostat de cameră defect la o firmă specializată în lucrări electrice.
- Verificați dacă nu s-a declanșat protecția la supraîncălzire (consultați capitolul Siguranță).
- Așteptați 10 minute, înainte de a reporni aparatul. Dacă aparatul nu pornește, dispuneți executarea unei verificări electrice de către o firmă specializată sau de către Trotec.

Aparatul este pornit, dar nu încălzește:

- Verificați temperatura încăperii. Termostatul de cameră s-a decuplat, deoarece a fost atinsă temperatura dorită în încăpere.
- Verificați dacă nu s-a declanșat protecția la supraîncălzire (c. capitolul Siguranță).
- Rezistența de încălzire este eventual arsă. Dispuneți înlocuirea unei rezistențe de încălzire defecte la o firmă specializată în lucrări electrice.
- Termostatul de cameră este eventual defect. Dispuneți înlocuirea unui termostat de cameră defect la o firmă specializată în lucrări electrice.

Debitul de aer este redus:

- Verificați evacuarea aerului. Evacuarea aerului nu trebuie să fie obstrucționată. Îndepărtați eventuala murdărie. Respectați distanțele minime față de pereți și obiecte, conform indicațiilor din datele tehnice.

Aparatul este zgomotos respectiv vibrează:

- Verificați dacă aparatul este amplasat vertical și stabil.

Aparatul nu reacționează la telecomandă cu infraroșu:

- Verificați dacă distanța dintre telecomandă și aparat este prea mare și reduceți distanța, dacă este necesar.
- Asigurați-vă că nu există obstacole între aparat și telecomandă, de ex. piese de mobilier sau ziduri. Aveți în vedere existența unui contact vizual între aparat și telecomandă.
- Verificați starea de încărcare a bateriilor și schimbați-le dacă este cazul.
- Verificați polaritatea corectă a bateriilor, în cazul în care bateriile tocmai au fost înlocuite.

Indicație

Așteptați cel puțin 3 minute după toate lucrările de întreținere și reparație. Reporniți aparatul numai după aceea.

Aparatul nu funcționează ireproșabil după verificări:

Contactați serviciul de asistență a clienților. Dacă este cazul, duceți aparatul pentru reparație la o firmă autorizată pentru reparația de aparate electrice sau la Trotec.

Întreținere

Activități înainte de începerea întreținerii



Avertisment privind tensiunea electrică

Nu atingeți ștecherul de rețea cu mâinile umede sau ude.

- Opriți aparatul.
- Decuplați cablul de rețea de la priza de rețea, apucând de fișă.
- Permiteți răcirea completă a aparatului.



Avertisment privind tensiunea electrică

Activitățile care impun deschiderea aparatului pot fi executate numai de către firme de specialitate autorizate sau de către Trotec.

Curățarea carcasei



Avertisment privind tensiunea electrică

Nu scufundați niciodată aparatul în apă!

Curățați carcasa cu o lavetă umectată, moale, fără scame. Aveți grijă să nu pătrundă umezeală în carcasă. Asigurați-vă că umiditatea nu poate intra în contact cu componentele electrice. Nu folosiți pentru umectarea lavetei detergenți agresivi, cum ar fi sprayuri de curățare, solvenți, detergenți cu alcool sau substanțe abrazive.

După curățare, ștergeți carcasa până la uscare.

Anexă tehnică

Date tehnice

Parametru	Valoare
Model	TFC 220 E
Putere de încălzire	2200 W
Domeniu de funcționare	-20 °C până la 50 °C
Domeniu de reglare	15 °C până la 35 °C
Conexiune la rețea	230 V / 50 - 60 Hz
Putere consumată, max.	2200 W
Tip fișă	CEE 7/7
Lungime cablu	1,5 m
Clasă de protecție	I / 
Tip de protecție	IPX0
Greutate	6 kg.
Dimensiuni (adâncime x lățime x înălțime)	90 x 520 x 350 mm
Distanța minimă față de pereți și obiecte	A: sus: 100 cm B: spate: 100 cm C: lateral: 100 cm D: față: 100 cm

Cerințe privind informațiile referitoare la aparatele electrice pentru încălzire locală

Parametru	Valoare / specificație
Model	TFC 220 E
Puterea termică	
Puterea termică nominală P_{nom}	2,2 kW
Puterea termică minimă (cu titlu indicativ) P_{min}	1,1 kW
Puterea termică maximă continuă $P_{max,c}$	2,2 kW
Consumul auxiliar de energie electrică	
la puterea de încălzire nominală $e_{l,max}$	n/a kW
la puterea de încălzire minimă $e_{l,min}$	n/a kW
în stare de disponibilitate $e_{l,gb}$	0,0011 kW
Modul de acumulare a căldurii	
Control manual al sarcinii termice, cu termostat integrat	NU
Control manual al sarcinii termice, ca răspuns la temperatura camerei și/sau exterioară	NU
Control electronic al sarcinii termice, ca răspuns la temperatura camerei și/sau exterioară	NU
Putere termică comandată de ventilator	NU
Tip de putere termică/controlul temperaturii camerei	
Cu o singură treaptă de putere termică și fără controlul temperaturii camerei	NU
Două sau mai multe trepte de putere manuale, fără controlul temperaturii camerei	NU
Cu controlul temperaturii camerei prin intermediul unui termostat mecanic	NU
Cu control electronic al temperaturii camerei	NU
Cu control electronic al temperaturii camerei și cu temporizator cu programare zilnică	DA
Cu control electronic al temperaturii camerei și cu temporizator cu programare săptămânală	NU
Alte opțiuni de control	
Controlul temperaturii camerei, cu detectarea prezenței	NU
Controlul temperaturii camerei, cu detectarea unei ferestre deschise	NU
Cu opțiune de control la distanță	NU
Cu demaraj adaptabil	NU
Cu limitarea timpului de funcționare	DA
Cu senzor cu bulb negru	NU
Date de contact	Trotec GmbH Grebbener Straße 7 D-52525 Heinsberg

NA = nu se aplică

Evacuare la deșuri



— Simbolul coșului de gunoi tăiat de pe un aparat electric sau electronic uzat indică faptul că nu este permisă evacuarea acestuia cu deșeurile menajere, la sfârșitul perioadei de viață.

Pentru returnarea gratuită sunt disponibile în apropiere puncte de colectare pentru aparate electrice și electronice uzate.

Adresele pot fi obținute de la primărie. Pentru multe țări UE, puteți să vă informați și de pe pagina noastră web <https://hub.trotec.com/?id=45090> cu privire la alte metode de returnare. În caz contrar, adresați-vă unei societăți de reciclare a aparatelor vechi, autorizate în țara dumneavoastră.

Prin colectarea separată a aparatelor electrice și electronice uzate se permite re folosirea, valorificarea materiilor prime respectiv alte forme de valorificare a aparatelor vechi precum și evitarea consecințelor negative asupra mediului și sănătății oamenilor ale evacuării la deșuri a eventualelor substanțe periculoase conținute în aparate.



Bateriile și acumulatorii nu trebuie aruncați la deșeurile menajere; în Uniunea Europeană acestea trebuie evacuate la deșuri în mod corespunzător, conform Directivei 2006/66/CE A PARLAMENTULUI ȘI CONSILIULUI EUROPEAN din 6 septembrie 2006 privind bateriile și acumulatorii. Vă rugăm să evacuați bateriile și acumulatorii la deșuri, în conformitate cu prevederile legale în vigoare.

Trotec GmbH

Grebener Str. 7
D-52525 Heinsberg

☎ +49 2452 962-400

☎ +49 2452 962-200

✉ info@trotec.com

www.trotec.com