

# TCH 2310 E / 2311 E

RO

INSTRUCȚIUNI  
CONVECTOR



RO Acest produs este adecvat numai pentru spațiile bine izolate sau pentru utilizarea ocazională.

 TROTEC

## Cuprins

Indicații privind utilizarea acestor instrucțiuni .....	2
Siguranță .....	2
Informații despre aparat .....	5
Transport și depozitare .....	6
Montare și punere în funcțiune.....	7
Utilizarea .....	8
Erori și defecțiuni .....	11
Întreținere .....	11
Anexă tehnică .....	12
Evacuare la deșeurile .....	14

## Indicații privind utilizarea acestor instrucțiuni

### Simboluri



#### Avertisment privind tensiunea electrică

Acest simbol vă avertizează că există pericole pentru viața și sănătatea persoanelor, datorate tensiunii electrice.



#### Avertisment privind suprafețele fierbinți

Acest simbol vă avertizează că există pericole pentru viața și sănătatea persoanelor, datorate suprafețelor fierbinți.



#### Avertisment

Cuvântul de semnalizare indică o periclitate cu grad mediu de risc, care, dacă nu este evitată, poate avea ca urmare decesul sau o vătămare corporală gravă.



#### Precauție

Cuvântul de semnalizare indică o periclitate cu grad redus de risc, care, dacă nu este evitată, poate avea ca urmare o vătămare corporală redusă sau medie.

#### Indicație

Cuvântul de semnalizare indică informații importante (de ex. daune materiale), dar nu și pericole.



#### Info

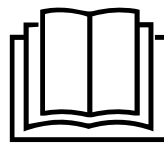
Indicațiile cu acest simbol vă ajută să vă executați activitățile rapid și în siguranță.



#### Respectați instrucțiunile

Indicațiile cu acest simbol vă indică faptul că trebuie să țineți cont de instrucțiuni.

Versiunea actuală a acestui manual și declarația de conformitate UE pot fi descărcate de la următorul link:



TCH 2311 E  
TCH 2310 E



<https://hub.trotec.com/?id=44795>

## Siguranță

**Citiți acest manual cu atenție înainte de punerea în funcțiune/utilizarea aparatului și păstrați întotdeauna manualul în imediata apropiere a locului de amplasare respectiv la aparat!**



#### Avertisment

**Citiți toate instrucțiunile de siguranță și indicațiile.** Neglijarea respectării instrucțiunilor de siguranță și indicațiilor poate conduce la electrocutare, incendiu și/sau vătămări corporale grave.

#### Păstrați toate instrucțiunile de siguranță și indicațiile pentru consultare ulterioară.

Acest aparat poate fi utilizat de copii cu vârsta de peste 8 ani precum și de persoane cu capacități fizice, senzoriale sau mentale reduse ori de persoane neexperimentate și neinstruite, dacă sunt supravegheate sau dacă au fost instruite cu privire la utilizarea aparatului în condiții de siguranță și înțeleg pericolele care rezultă din această utilizare. A nu se lăsa la îndemâna copiilor. Curățarea și întreținerea nu trebuie executate în niciun caz de către copii nesupravegheați.



#### Avertisment

Copiii cu vârsta sub 3 ani se vor ține la distanță de aparat, excepție fiind cazurile în care sunt supravegheați permanent. Copiii cu vârste începând cu 3 ani și sub 8 ani pot porni și opri aparatul numai sub supraveghere sau dacă au fost instruiți cu privire la utilizarea în siguranță a aparatului și înțeleg pericolele ce decurg de aici, cu condiția ca aparatul să fie amplasat sau instalat în poziția sa normală de funcționare. Copiii cu vârste începând cu 3 ani și sub 8 ani nu trebuie să introducă ștecherul în priză, să regleze aparatul, să curețe aparatul și / sau să execute lucrările de întreținere.



### Avertisment

Nu folosiți aparatul în spații înguste, dacă în acestea se află persoane care nu pot părăsi singure încăperea și nu se află sub supraveghere continuă.

- Nu utilizați și nu instalați aparatul în încăperi sau zone cu pericol de explozie.
- Nu utilizați aparatul în atmosfere agresive.
- Amplasați aparatul în poziție verticală și stabilă, pe o suprafață orizontală și stabilă.
- Lăsați aparatul să se usuce după o curățare umedă. Nu puneți aparatul în funcțiune în stare umedă.
- Nu exploatați sau operați aparatul cu mâinile umede sau ude.
- Nu expuneți aparatul la jeturi directe de apă.
- Nu introduceți niciodată obiecte sau extremități ale corpului în aparat.
- Nu acoperiți aparatul în timpul funcționării.
- Nu îndepărtați niciun simbol de siguranță, autocolant sau etichetă de pe aparat. Păstrați toate simbolurile de siguranță, autocolantele și etichetele în stare lizibilă.
- Nu vă așezați pe aparat.
- Aparatul nu este o jucărie. Țineți la distanță copii și animalele.
- Înaintea oricărei utilizări, verificați aparatul, accesoriile și elementele sale de racordare cu privire la eventuale deteriorări. Nu folosiți aparate și componente ale acestora defecte.
- Asigurați-vă că toate cablurile electrice aflate în afara aparatului sunt protejate împotriva deteriorărilor (de exemplu contra animalelor). Nu folosiți niciodată aparatul cu un cablu electric sau un racord de rețea deteriorat!
- Racordul de rețea trebuie să corespundă specificațiilor din Anexa tehnică.
- Conectați ștecherul de rețea la o priză de rețea protejată corespunzător.
- Alegeți prelungitoarele cablului de rețea luând în considerare puterea nominală a aparatului, lungimea cablului și destinația de utilizare. Desfășurați complet cablul prelungitor. Evitați suprasolicitarea electrică.
- Decuplați cablul de la priză înaintea efectuării lucrărilor de întreținere, îngrijire sau reparație la aparat, trăgând de ștecher.
- Opriiți aparatul și deconectați cablul de rețea de la priza electrică, atunci când nu folosiți aparatul.
- Nu folosiți niciodată aparatul, în cazul în care constatați deteriorări la ștecher sau cablul de rețea. În cazul în care cablul de rețea al acestui aparat este deteriorat, trebuie înlocuit de către producător sau de serviciul pentru clienți al acestuia sau de o altă persoană calificată, pentru a evita periclitări. Cablurile de alimentare defecte reprezintă un pericol serios pentru sănătate!
- La instalarea aparatului, respectați distanțele minime față de pereți și obiecte, precum și condițiile de depozitare și exploatare, în conformitate cu datele tehnice (capitolul Anexă tehnică).
- Păstrați o distanță de siguranță de cel puțin 1 m între gurile de admisie și evacuare a aerului ale aparatului și orice material inflamabil, de ex. textile, perdele, paturi și canapele.
- Asigurați-vă că admisia aerului și evacuarea aerului sunt libere.
- Asigurați-vă că partea de aspirare este permanent curată și nu prezintă obiecte libere.
- Nu instalați aparatul pe o suprafață inflamabilă.
- Utilizați exclusiv piese de schimb originale, deoarece, în caz contrar, nu se asigură funcționarea conform specificațiilor și normelor de siguranță.
- Lăsați aparatul să se răcească înaintea transportării și/sau a lucrărilor de întreținere.
- Nu mai utilizați acest aparat, dacă a suferit o căzătură sau dacă prezintă deteriorări vizibile.
- Utilizați tipul de baterii tip pastilă CR 2032.
- Nu introduceți baterii reincărcabile în telecomandă.
- Nu încărcați niciodată baterii care nu pot fi încărcate.
- Nu este permisă utilizarea în comun a unor tipuri de baterii diferite, precum și a bateriilor noi și uzate.
- Introduceți bateriile în compartimentul bateriilor, respectând polaritatea.
- Eliminați bateriile descărcate. Bateriile conțin substanțe dăunătoare mediului. Evacuați bateriile la deșeurii, conform legislației naționale (consultați capitolul Evacuarea la deșeurii).
- Scoateți bateriile din telecomandă, când nu folosiți aparatul o perioadă mai îndelungată.
- Nu scurtcircuitați niciodată bornele de alimentare din compartimentul pentru baterii!
- Nu înghițiți bateriile! În cazul înghițirii unei baterii, aceasta poate provoca arsuri interne grave, în decurs de 2 ore! Arsurile pot conduce la deces!
- În cazul în care credeți că a fost înghițită o baterie sau că a ajuns în corp în orice alt mod, adresați-vă neîntârziat medicului!

- Țineți copii la distanță de baterii noi și uzate, precum și de compartimente pentru baterii deschise.
- În cazul în care compartimentul pentru baterii nu se închide ferm, nu mai utilizați aparatul prin intermediul telecomenzii.

### Utilizarea conform destinației

Aparatul este adecvat numai pentru spațiile bine izolate sau pentru utilizarea ocazională.

Radiatorul cu suflantă servește la încălzirea și ventilația spațiilor închise. Aparatul este conceput pentru utilizare privată și nu este adecvat pentru utilizarea industrială. Aparatul se pretează în mod deosebit la utilizarea ca sistem de încălzire auxiliară. Aparatul este prevăzut exclusiv pentru amplasarea pe podea.

O altă utilizare a aparatului decât utilizarea conform destinației este considerată utilizare eronată.

### Utilizare eronată rezonabilă inerentă

- Nu instalați aparatul pe o suprafață udă respectiv inundată.
- Nu așezați obiecte, ca de exemplu piese de îmbrăcăminte, pe aparat.
- Nu folosiți aparatul în apropierea benzinei, solvenților, vopselelor sau altor substanțe cu vapori ușor inflamabili sau în încăperi în care acestea sunt depozitate.
- Nu utilizați aparatul în aer liber.
- Nu folosiți aparatul pentru încălzirea autovehiculelor.
- Nu scufundați niciodată aparatul în apă.
- Nu efectuați modificări constructive în regie proprie, precum și extinderi sau conversii la aparat.
- Nu folosiți acest aparat de încălzire în imediata apropiere a piscinelor, căzilor de baie și dușurilor.

### Calificarea personalului

Persoanele care utilizează acest aparat, trebuie:

- să fie conștiente de pericolele care apar la folosirea aparatelor electrice într-un mediu umed.
- să fi citit și înțeles instrucțiunile, în special capitolul Siguranță.

Activitățile de întreținere care impun deschiderea carcasei pot fi executate numai de către firme specializate în domeniul electric sau de către producător.

### Simboluri pe aparat

Simboluri	Semnificație
	Simbolul de pe aparat atrage atenția asupra faptului că nu este permisă atârănarea obiectelor (de exemplu prosoape, îmbrăcăminte etc.) deasupra aparatului sau direct în fața acestuia. Aparatul de încălzire nu trebuie acoperit, pentru a evita supraîncălzirea și apariția pericolului de incendiu!

### Pericole reziduale



#### Avertisment privind tensiunea electrică

Lucrările la componentele electrice pot fi executate numai de o firmă specializată autorizată!



#### Avertisment privind tensiunea electrică

Înainte de tuturor lucrărilor la aparat, deconectați ștecherul de rețea de la priza de rețea! Nu atingeți ștecherul de rețea cu mâinile umede sau ude. Decuplați cablul de rețea de la priza de rețea, apucând de ștecher.



#### Avertisment privind tensiunea electrică

Pericol de electrocutare! Aparatul nu dispune de o protecție împotriva apei. Există pericolul de electrocutare! Nu folosiți niciodată aparatul în locuri în care este posibilă pătrunderea apei prin stropire, pulverizare sau curgere și nu-l cufundați niciodată în apă!



#### Avertisment privind suprafețele fierbinți

Unele elemente ale acestui aparat se pot încinge puternic și pot provoca arsuri. Procedați cu atenție deosebită în prezența copiilor sau a altor persoane care necesită protecție!



#### Avertisment

Acest aparat poate genera pericole, în cazul utilizării necorespunzătoare sau neconforme cu destinația, de către persoane neinstruite! Respectați calificările personalului!



#### Avertisment

Aparatul nu este o jucărie și nu trebuie să ajungă în mâinile copiilor.



#### Avertisment

Pericol de asfixiere  
Nu depozitați ambalajul în mod neglijent. Acesta poate deveni o jucărie periculoasă pentru copii.



#### Avertisment

Există pericol de incendiu în cazul amplasării necorespunzătoare.  
Nu instalați aparatul pe o suprafață inflamabilă. Nu instalați aparatul pe un covor de pardoseală cu fire înalte.



#### Avertisment

Aparatul nu trebuie acoperit, pentru a evita supraîncălzirea și apariția pericolului de incendiu!

## Procedura în caz de urgență

1. Opriți aparatul.
2. Deconectați aparatul de la rețeaua electrică: Decuplați cablul de rețea de la priza de rețea, apucând de fișă.
3. Nu reconectați un aparat defect la racordul de rețea.

## Protecție la supraîncălzire

Aparatul dispune de un termostat de siguranță, care este activat în cazul unei supraîncălziri (depășiri a temperaturii de funcționare) a aparatului.

Dacă s-a activat termostatul de siguranță, aparatul se dezactivează.

Când aparatul s-a răcit suficient, încălzirea pornește din nou.

Căutați cauza supraîncălzirii.

Dacă termostatul de siguranță nu cuplează la supraîncălzire, va declanșa siguranța la supraîncălzire. Aparatul se oprește complet în acest caz. Adresați-vă în această situație serviciului pentru clienți, în vederea înlocuirii siguranței la supraîncălzire.

## Informații despre aparat

### Descrierea aparatului

Convecteurul TCH 2310 E / TCH 2311 E servește la generarea de aer cald pentru spații interioare.

Aparatul generează căldură cu ajutorul unui element de încălzire electric. Aerul din jurul elementului de încălzire va fi încălzit. Aerul încălzit urcă prin evacuarea aerului, generând un efect natural de aspirare, care trage aerul rece din încăperea în aparat.

Suplimentar, aparatul dispune de un ventilator, care permite o distribuție mai rapidă a aerului încălzit.

Aparatul dispune de un senzor de temperatură integrat, care reglează încălzirea în funcție de temperatura actuală și dorită a încăperii.

Prin intermediul panoului de comandă integrat în carcasă puteți seta o valoare țintă a temperaturii între 5 °C și 37 °C.

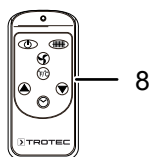
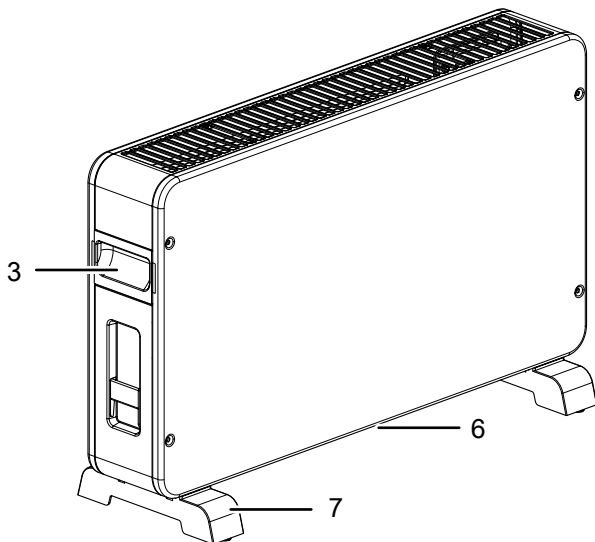
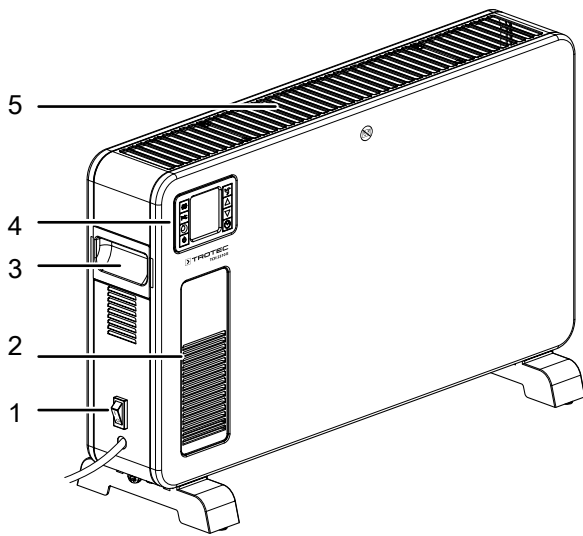
Aparatul dispune suplimentar și de o telecomandă, prin intermediul căreia pot fi comandate toate funcțiile și setările.

Temporizatorul integrat permite oprirea temporizată a aparatului.

Aparatele nu dispun de protecție împotriva apei (clasă de protecție IP20).

Ambele aparate sunt identice din punct de vedere funcțional, se diferențiază numai prin culoare: Aparatul TCH 2310 E este alb iar aparatul TCH 2311 E este negru.

**Prezentarea aparatului**



Nr.	Denumire
1	Buton de pornire/oprire (lampă de control a funcționării)
2	Evacuare aer ventilator
3	Mâner de transport
4	Panou de comandă
5	Evacuare aer căldură convector
6	Admisie aer
7	Picior-suport
8	Telecomandă

**Transport și depozitare**

**Indicație**

Dacă depozitați sau transportați necorespunzător aparatul, acesta poate fi deteriorat. Țineți cont de informațiile cu privire la transportul și depozitarea aparatului.

**Transport**

Pentru un transport mai facil, aparatul este prevăzut cu un mâner.

Respectați următoarele indicații **înaintea** fiecărei transportări:

- Opriți aparatul.
- Decuplați cablul de rețea de la priza de rețea, apucând de fișă.
- Nu folosiți cablul de rețea pe post de șnur de tractare.
- Lăsați aparatul să se răcească suficient.

**Depozitare**

Respectați următoarele indicații **înainte** de fiecare depozitare:

- Opriți aparatul.
- Decuplați cablul de rețea de la priza de rețea, apucând de fișă.
- Lăsați aparatul să se răcească suficient.

Când nu folosiți aparatul, respectați următoarele condiții de depozitare:

- depozitați aparatul la loc uscat și protejat împotriva înghețului și căldurii.
- depozitați aparatul în poziție verticală, într-un loc ferit de praf și radiația solară directă.
- protejați aparatul cu o învelitoare împotriva pătrunderii prafului.
- Nu așezați alte aparate sau obiecte pe aparat, pentru a evita deteriorarea acestuia.
- Scoateți bateriile din telecomandă.

## Montare și punere în funcțiune

### Furnitură

- 1 x convector
- 1 x telecomandă (fără baterii)
- 2 x picior
- 4 x șurub (pentru picior)
- 1 x manual

### Despachetarea aparatului

1. Deschideți ambalajul de carton și scoateți aparatul.
2. Îndepărtați complet ambalajul de pe aparat.
3. Desfășurați complet cablul de rețea. Aveți grijă să nu fie deteriorat cablul de rețea și nu-l deteriorați la desfășurare.

### Montare

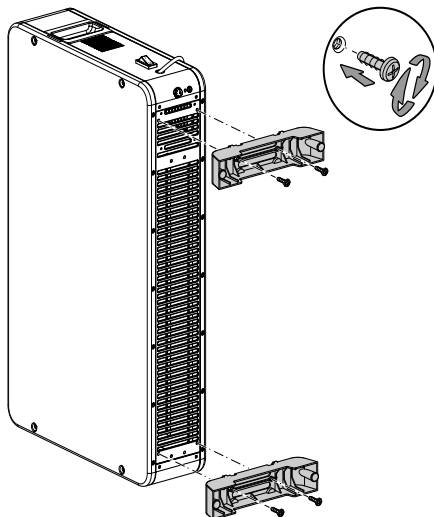


#### Avertisment

Pericol de foc în cazul instalării necorespunzătoare! Există pericol de foc, dacă nu sunt respectate distanțele minime impuse. Respectați indicațiile din secțiunea Instalare, capitolul Montare și punere în funcțiune, precum și datele tehnice din capitolul Anexă tehnică.

### Montarea picioarelor

1. Așezați aparatul cu latura scurtă în jos pe o masă sau pe cartonul de ambalare.
2. Înșurubați cele două picioare cu câte două șuruburi.



3. Verificați fixarea fermă a picioarelor.
4. Amplasați aparatul în poziție verticală și stabilă.

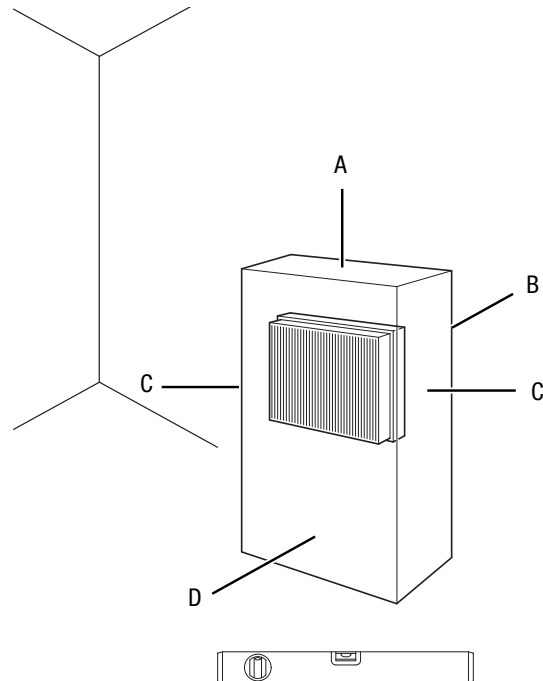
## Punerea în funcțiune



#### Info

La prima punere în funcțiune sau după o perioadă lungă de repaus, se poate ajunge la formarea unor mirosuri.

La amplasarea aparatului, respectați distanțele minime față de pereți și obiecte, conform capitolului Anexă tehnică.



- Înaintea oricărei puneri în funcțiune a aparatului, verificați starea cablului de rețea. Dacă aveți îndoieli cu privire la starea ireproșabilă a acestuia, contactați serviciul pentru clienți.
- Amplasați aparatul în poziție verticală și stabilă.
- Evitați locurile cu risc de împiedicare la pozarea cablului de rețea sau a altor cabluri electrice, în special la amplasarea aparatului în centrul încăperii. Folosiți punți pentru cabluri.
- Asigurați-vă că ați derulat respectiv desfășurat complet cablurile prelungitoare.
- Aveți grijă ca fluxul de aer să nu fie blocat de perdele sau alte obiecte.
- Nu instalați aparatul direct sub o priză de perete.
- Asigurați-vă că aparatul nu intră în contact cu umiditate respectiv apă.



### Introducerea bateriilor în telecomandă



#### Avertisment privind tensiunea electrică

Nu atingeți compartimentul pentru baterii cu mâinile umede sau ude.

#### Indicație

Nu utilizați aparatul cu baterii reîncărcabile!

În timpul punerii în funcțiune, țineți cont de datele tehnice.

1. Apăsăți pe capacul bateriilor de pe spatele compartimentului bateriilor și extrageți capacul bateriilor din telecomandă.
2. Introduceți o baterie de tip CR 2023 în compartimentul bateriei, respectând polaritatea.
3. Împingeți capacul pentru baterii înapoi în telecomandă.

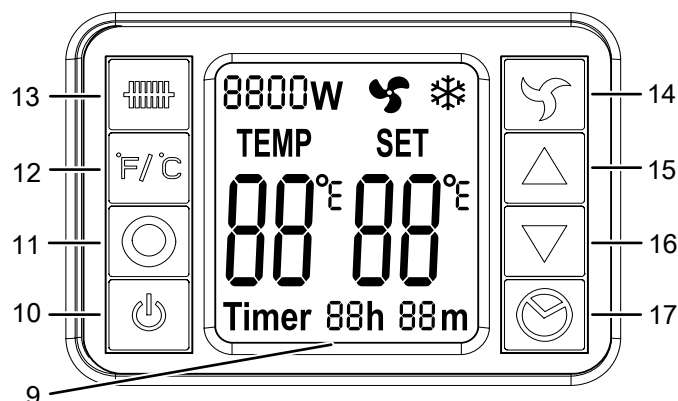
### Conectarea cablului de rețea

- Conectați ștecherul de rețea la o priză de rețea protejată corespunzător.
- Aveți grijă să ghidați cablul de rețea de-a lungul părții posterioare a aparatului. Nu ghidați niciodată cablul de rețea de-a lungul părții anterioare a aparatului!

### Utilizarea

- Evitați să lăsați ușile și ferestrele deschise.

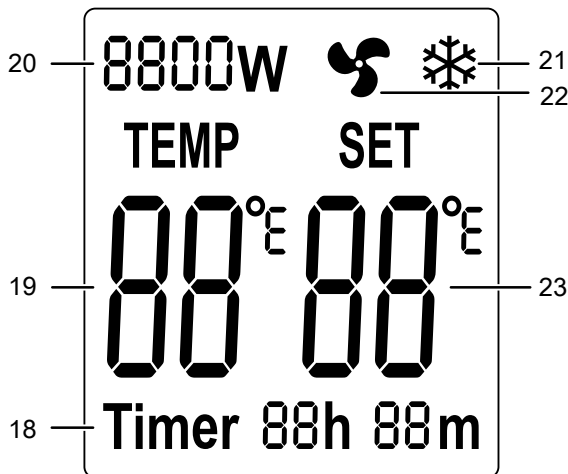
### Panou de comandă



Nr.	Denumire	Semnificație
9	Afișaj cu segmente	Indică toate setările, precum temperatura actuală din încăpere
10	Buton <i>Pornire/Așteptare</i>	Pornirea aparatului sau comutarea în regimul de așteptare
11	Receptor cu infraroșu	Recepționează semnalele de la telecomandă
12	Buton °F/°C	Comută între °F/Fahrenheit și °C/Celsius
13	Butonul <i>Mod</i>	Selectarea regimului de funcționare: Mod de încălzire Mod supraveghere îngheț
14	Buton <i>Ventilare</i>	Pornirea sau oprirea ventilării
15	Buton <i>Creștere valoare</i>	Reglarea temperaturii dorite a încăperii (5 °C până la 37 °C)
16	Buton <i>Reducere valoare</i>	
17	Buton <i>Timer</i>	Activare și dezactivare funcție temporizator și reglare ore temporizator (1 până la 24 h)



## Afișaj cu segmente



Nr.	Denumire	Semnificație
18	Indicator <i>Timer</i>	Afișarea orelor și minutelor rămase, în timp ce temporizatorul este activ
19	Indicator <i>Temperatură efectivă</i>	Indicarea temperaturii actuale a încăperii
20	Indicator <i>Treaptă de putere</i>	Afișarea puterii actuale de încălzire Treapta 1 = 1000 W Treapta 2 = 1300 W Treapta 3 = 2300 W
21	Indicator <i>Supraveghere îngheț</i>	Este afișat atunci când este activă funcția Supraveghere îngheț
22	Indicator <i>Ventilare</i>	Este afișat atunci când este activ ventilatorul
23	Indicator <i>Temperatură prescrisă</i>	Indică temperatura dorită a încăperii

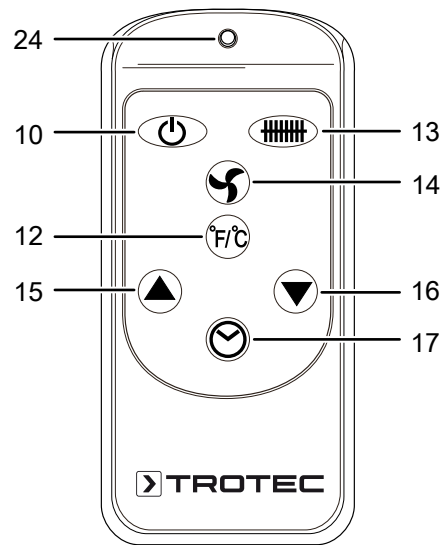


### Info

Afișajul dispune de iluminare de fundal. Iluminarea de fundal se aprinde atunci când este apăsat unul din butoanele câmpului de operare sau de pe telecomandă. După circa 1 minut fără comenzi, iluminarea de fundal se stinge din nou.

## Telecomandă

Toate reglajele aparatului pot fi realizate prin telecomandă inclusă în furnitură.



Nr.	Denumire	Semnificație
12	Buton <i>°F/°C</i>	Comută între °F/Fahrenheit și °C/Celsius
13	Butonul <i>Mod</i>	Selectarea regimului de funcționare: Mod de încălzire Mod supraveghere îngheț
15	Buton <i>Creștere valoare</i>	Setarea temperaturii dorite a încăperii (5° C până la 37 °C)
16	Buton <i>Reducere valoare</i>	
17	Buton <i>Timer</i>	Activare și dezactivare funcție temporizator și reglare ore temporizator (1 până la 24 h)
10	Buton <i>Pornire/Așteptare</i>	Pornirea aparatului sau comutarea în regimul de așteptare
14	Buton <i>Ventilare</i>	Pornirea sau oprirea ventilării
24	Emitător cu infraroșu telecomandă	Transmite semnale către aparat

## Pornirea aparatului

După ce ați instalat și adus aparatul în stare operațională, în modul descris în capitolul Montaj și punere în funcțiune, puteți să-l porniți.

1. Aduceți butonul de pornire/oprire (1) în poziția I.  
⇒ Aparatul se află acum în modul de așteptare.
2. Apăsăți butonul *Pornire/Oprire* (10).  
⇒ Aparatul este pornit.

## Setarea regimurilor de funcționare

Aparatul dispune de următoarele regimuri de funcționare:

- *Mod de încălzire*
- *Mod supraveghere îngheț*

## Setarea modului de încălzire

1. Apăsăți butonul *Mode* (13), până când este selectată treapta de încălzire dorită. Puteți alege între trei trepte.  
⇒ Treapta de putere selectată (20) este afișată pe afișajul cu segmente.

## Mod supraveghere îngheț

Aparatul pornește automat în modul *Supraveghere îngheț*. Această temperatură nu poate fi modificată.

1. Apăsăți butonul *Mode* (13), până când este afișat indicatorul *Supraveghere îngheț* (21).  
⇒ Aparatul încălzește automat, atunci când temperatura este sub 5 °C.

## Reglarea temperaturii dorite a încăperii

Temperatura încăperii determinată de senzorul de temperatură este afișată în indicatorul *Temperatură efectivă* (19). Puteți regla oricând temperatura dorită a încăperii.

Setarea este posibilă numai în modul de încălzire.

Temperatura încăperii este presetată la 25 °C.

1. Apăsăți butonul-săgeată *Creștere valoare* (15) sau *Reducere valoare* (16), pentru a regla temperatura dorită a încăperii. Domeniul de reglare este cuprins între 5 °C și 37 °C în pași de 1°.  
⇒ Temperatura setată pentru încăperea este afișată în indicatorul *Temperatură prescrisă* (23).



### Info

Temperatura dorită a încăperii trebuie să fie mai mare decât temperatura actuală.

## Ventilație

1. Apăsăți butonul *Ventilare* (14), pentru a activa ventilatorul.  
⇒ Indicatorul *Ventilare* (22) apare pe afișaj.
2. Apăsăți butonul *Ventilare* (14), pentru a opri ventilatorul.  
⇒ Indicatorul *Ventilare* (22) se stinge.

## Reglarea temporizatorului

Temporizatorul are următorul mod de funcționare:

- oprirea automată după un număr predefinit de ore.

Numărul de ore poate avea o valoare între 1 și 24 și poate fi setat în pași de 1 h. Când este activ temporizatorul se afișează timpul și în minute.

### Indicație

Nu este permis ca aparatul să funcționeze nesupravegheat, într-o încăperea cu acces liber, atunci când este activ temporizatorul.

## Oprirea automată

✓ Aparatul este pornit.

1. Apăsăți butonul *Timer* (17).
2. Selectați numărul dorit de ore cu ajutorul butonului *Timer* (17). Domeniul de valori este între 1 și 24.  
⇒ Numărul de ore este afișat intermitent în indicatorul *Timer* (18).  
⇒ Se memorează timpul dorit până la oprirea automată, de îndată ce indicatorul *Timer* (18) nu mai clipește.  
⇒ Timpul până la oprire este afișat descrescător în indicatorul *Timer* (18).  
⇒ Aparatul comută în modul de așteptare.

Indicație privind oprirea automată:

- Oprirea manuală a aparatului dezactivează oprirea automată.
- Dacă selectați numărul de ore 0, temporizatorul este dezactivat.

## Scoaterea din funcțiune



### Avertisment privind tensiunea electrică

Nu atingeți ștecherul de rețea cu mâinile umede sau ude.

1. Opriti aparatul, comutând întrerupătorul de rețea în poziția 0.
2. Decuplați cablul de rețea de la priza de rețea, apucând de fișă.
3. Lăsați aparatul să se răcească suficient.
4. Curățați aparatul conform indicațiilor din capitolul Întreținere.
5. Depozitați aparatul conform indicațiilor din capitolul Depozitare.

## Erori și defecțiuni



### Avertisment privind tensiunea electrică

**Activitățile care impun deschiderea aparatului pot fi executate numai de către firme de specialitate autorizate sau de către producător.**

#### Indicație

Așteptați cel puțin 3 minute după toate lucrările de întreținere și reparație. Reporniți aparatul numai după aceea.

Aparatul a fost verificat de mai multe ori pe durata procesului de producție în privința funcționării ireproșabile. Dacă apar totuși defecțiuni în funcționare, verificați aparatul conform listei următoare.

#### Aparatul nu pornește:

- Verificați racordul la rețea.
- Verificați cablul de alimentare și ștecherul de rețea cu privire la deteriorări. Dacă identificați deteriorări, nu încercați să repuneți aparatul în funcțiune.  
În cazul în care cablul de alimentare al acestui aparat este deteriorat, trebuie înlocuit de către producător sau de serviciul pentru clienți al acestuia sau de o altă persoană calificată, pentru a evita orice pericol.
- Verificați siguranța de rețea de la locul instalării.

#### Aparatul este pornit, dar nu încălzește:

- Rezistența de încălzire este eventual arsă. Dispuneți înlocuirea unei rezistențe de încălzire defecte la o firmă specializată în lucrări electrice.
- Termostatul de cameră este eventual defect. Dispuneți înlocuirea unui termostat de cameră defect la o firmă specializată în lucrări electrice.

#### Debitul de aer este redus:

- Verificați admisia și evacuarea aerului. Admisia și evacuarea aerului trebuie să fie libere. Îndepărtați eventuala murdărie. Respectați distanțele minime față de pereți și obiecte, conform indicațiilor din datele tehnice.

#### Aparatul nu reacționează la telecomanda cu infraroșu:

- Verificați dacă distanța dintre telecomandă și aparat este prea mare și reduceți distanța, dacă este necesar.
- Asigurați-vă că nu există obstacole între aparat și telecomandă, de ex. piese de mobilier sau ziduri. Aveți în vedere existența unui contact vizual între aparat și telecomandă.
- Verificați starea de încărcare a bateriilor și schimbați-le dacă este cazul.
- Verificați polaritatea corectă a bateriilor, în cazul în care bateriile tocmai au fost înlocuite.

#### Aparatul nu funcționează ireproșabil după verificări:

Contactați serviciul pentru clienți. Dacă este cazul, duceți aparatul pentru reparație la o firmă autorizată pentru reparația de aparate electrice sau la producător.

## Întreținere

#### Activități înainte de începerea întreținerii



### Avertisment privind tensiunea electrică

Nu atingeți ștecherul de rețea cu mâinile umede sau ude.

- Opritiți aparatul.
- Decuplați cablul de rețea de la priza de rețea, apucând de fișă.
- Permiteți răcirea completă a aparatului.



### Avertisment privind tensiunea electrică

**Activitățile care impun deschiderea aparatului pot fi executate numai de către firme de specialitate autorizate sau de către producător.**

#### Curățarea carcasei



### Avertisment privind tensiunea electrică

Nu scufundați niciodată aparatul în apă!

Curățați carcasa cu o lavetă umectată, moale, fără scame. Aveți grijă să nu pătrundă umezeală în carcasă. Asigurați-vă că umiditatea nu poate intra în contact cu componentele electrice. Nu folosiți pentru umectarea lavetei detergenți agresivi, cum ar fi sprayuri de curățare, solvenți, detergenți cu alcool sau substanțe abrazive.

După curățare, ștergeți carcasa până la uscare.

**Anexă tehnică**
**Date tehnice**

Parametru	Valoare	
Model	TCH 2310 E	TCH 2311 E
Culoare carcasă	alb	negru
Putere de încălzire	Treapta 1 = 1000 W Treapta 2 = 1300 W Treapta 3 = 2300 W	Treapta 1 = 1000 W Treapta 2 = 1300 W Treapta 3 = 2300 W
Domeniu de reglare	5 °C până la 37 °C	5 °C până la 37 °C
Conexiune la rețea	220–240 V / 50–60 Hz	220–240 V / 50–60 Hz
Putere consumată	2300 W	2300 W
Curent nominal consumat	10 A	10 A
Lungime cablu	1,5 m	1,5 m
Tip fișă	CEE 7/7	CEE 7/7
Clasă de protecție	IP20	IP20
Dimensiuni (cu picioare fără role) (adâncime x lățime x înălțime)	220 x 690 x 435 mm	220 x 690 x 435 mm
Distanța minimă față de pereți și obiecte	A: sus: 100 cm B: spate: 100 cm C: lateral: 100 cm D: față: 100 cm	100 cm 100 cm 100 cm 100 cm
Greutate	5 kg	5 kg
Baterie pentru telecomandă	Tip CR 2032	Tip CR 2032

Specificații necesare privind aparatele electrice pentru încălzire locală

Parametru	Valoare / specificație	
	TCH 2310E	TCH 2311E
Model	TCH 2310E	TCH 2311E
<b>Puterea termică</b>		
Puterea termică nominală $P_{nom}$	2,3 kW	2,3 kW
Puterea termică minimă (cu titlu indicativ) $P_{min}$	1 kW	1 kW
Puterea termică maximă continuă $P_{max,c}$	2,3 kW	2,3 kW
<b>Consumul auxiliar de energie electrică</b>		
La putere termică nominală $e_{l,max}$	NA	NA
La putere termică minimă $e_{l,min}$	NA	NA
În modul standby $e_{l,sb}$	0,00081 kW	0,00081 kW
<b>Modul de reglare a sarcinii termice</b>		
Control manual al sarcinii termice, cu termostat integrat	NU	NU
Control manual al sarcinii termice, ca răspuns la temperatura camerei și/sau exterioară	NU	NU
Control electronic al sarcinii termice, ca răspuns la temperatura camerei și/sau exterioară	NU	NU
Cedare a căldurii asistată de suflantă	NU	NU
<b>Tipul puterii de încălzire / controlului temperaturii încăperii</b>		
Cu o singură treaptă de putere termică și fără controlul temperaturii camerei	NU	NU
Două sau mai multe trepte de putere manuale, fără controlul temperaturii camerei	NU	NU
Cu controlul temperaturii camerei prin intermediul unui termostat mecanic	NU	NU
cu control electronic al temperaturii încăperii	NU	NU
Cu control electronic al temperaturii camerei și cu temporizator cu programare zilnică	DA	DA
cu control electronic al temperaturii camerei și cu temporizator cu programare săptămânală	NU	NU
<b>Alte opțiuni de control</b>		
Controlul temperaturii camerei, cu detectarea prezenței	NU	NU
Controlul temperaturii camerei, cu detectarea unei ferestre deschise	NU	NU
Cu opțiune de control la distanță	NU	NU
Cu reglare adaptivă a începerii încălzirii	NU	NU
Cu limitarea timpului de funcționare	DA	DA
cu senzor cu bulb negru	NU	NU
Date de contact	Trotec GmbH Grebener Straße 7 D-52525 Heinsberg	

NA: Nu se aplică

## Evacuare la deșeuri

Eliminați întotdeauna ambalajele la deșeuri în mod ecologic și în conformitate cu dispozițiile în vigoare privind eliminarea la deșeuri.



— Simbolul coșului de gunoi tăiat de pe un aparat electric sau electronic uzat provine din directiva 2012/19/UE. El indică faptul că nu este permisă evacuarea aparatului cu deșeul menajer, la sfârșitul perioadei de viață. Pentru returnarea gratuită sunt disponibile în apropiere puncte de colectare pentru aparate electrice și electronice uzate. Adresele pot fi obținute de la primărie. Pentru multe țări UE, puteți să vă informați și de pe pagina noastră web <https://hub.trotec.com/?id=45090> cu privire la alte metode de returnare. În caz contrar, adresați-vă unei societăți de reciclare a aparatelor vechi, autorizate în țara dumneavoastră.

Prin colectarea separată a aparatelor electrice și electronice uzate se permite re folosirea, valorificarea materiilor prime respectiv alte forme de valorificare a aparatelor vechi precum și evitarea consecințelor negative asupra mediului și sănătății oamenilor ale evacuării la deșeuri a eventualelor substanțe periculoase conținute în aparate.



Bateriile și acumulatorii nu trebuie aruncate la deșeurile menajere; în Uniunea Europeană acestea trebuie evacuate la deșeuri în mod corespunzător, conform Directivei 2006/66/CE A PARLAMENTULUI ȘI CONSILIULUI EUROPEAN din 6 septembrie 2006 privind bateriile și acumulatorii. Vă rugăm să evacuați bateriile și acumulatorii la deșeuri, în conformitate cu prevederile legale în vigoare.

Trotec GmbH

Grebener Str. 7  
D-52525 Heinsberg

☎ +49 2452 962-400

☎ +49 2452 962-200

✉ [info@trotec.com](mailto:info@trotec.com)

[www.trotec.com](http://www.trotec.com)