

TCH 1500 E

RO

MANUAL DE UTILIZARE
CONVECTOR



RO Acest produs este adecvat numai pentru spațiile bine izolate sau pentru utilizarea ocazională.

 TROTEC

Cuprins

Indicații privind manualul de utilizare.....	2
Siguranță	2
Informații despre aparat	5
Transport și depozitare	6
Montare și instalare	6
Utilizarea	7
Erori și defecțiuni	10
Întreținere	11
Anexă tehnică	11
Evacuare la deșeurile	13

Indicații privind manualul de utilizare

Simboluri



Avertisment privind tensiunea electrică

Acest simbol vă avertizează că există pericole pentru viața și sănătatea persoanelor, datorate tensiunii electrice.



Avertisment privind suprafețele fierbinți

Acest simbol vă avertizează că există pericole pentru viața și sănătatea persoanelor, datorate suprafețelor fierbinți.



Avertisment

Cuvântul de semnalizare indică o periclitate cu grad mediu de risc, care, dacă nu este evitată, poate avea ca urmare decesul sau o vătămare corporală gravă.



Precauție

Cuvântul de semnalizare indică o periclitate cu grad redus de risc, care, dacă nu este evitată, poate avea ca urmare o vătămare corporală redusă sau medie.

Indicație

Cuvântul de semnalizare indică informații importante (de ex. daune materiale), dar nu și pericole.



Info

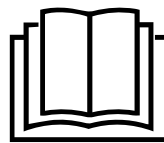
Indicațiile cu acest simbol vă ajută să vă executați activitățile rapid și în siguranță.



Respectați instrucțiunile

Indicațiile cu acest simbol vă indică faptul că trebuie să țineți cont de manualul de utilizare.

Ediția actuală a manualului de utilizare și declarația de conformitate UE le puteți descărca de la următorul link:



TCH 1500 E



<https://hub.trotec.com/?id=43925>

Siguranță

Citiți acest manual cu atenție înainte de punerea în funcțiune / utilizarea aparatului și păstrați întotdeauna manualul în imediata apropiere a locului de amplasare respectiv la aparat!



Avertisment

Citiți toate instrucțiunile de siguranță și indicațiile.

Neglijarea respectării instrucțiunilor de siguranță și indicațiilor poate conduce la electrocutare, incendiu și / sau vătămări corporale grave.

Păstrați toate instrucțiunile de siguranță și indicațiile pentru consultare ulterioară.

Aparatul poate fi utilizat de copii cu vârste începând de la 8 ani precum și de persoane cu capacități fizice, senzoriale sau mentale reduse ori de persoane neexperimentate și neinstruite, dacă sunt supravegheate sau dacă au fost instruite cu privire la utilizarea aparatului în condiții de siguranță și au înțeles pericolele care rezultă din această utilizare. A nu se lăsa la îndemâna copiilor. Curățarea și întreținerea nu trebuie executate în niciun caz de către copii nesupravegheați.



Avertisment

Copiii cu vârsta sub 3 ani se vor ține la distanță, excepție fiind cazurile în care sunt supravegheați permanent.

Copiii cu vârste începând cu 3 ani și sub 8 ani pot porni și opri aparatul numai sub supraveghere sau dacă au fost instruiți cu privire la utilizarea în siguranță a aparatului și înțeleg pericolele ce decurg de aici, cu condiția ca aparatul să fie amplasat sau instalat în poziția sa normală de funcționare.

Copiii cu vârste începând cu 3 ani și sub 8 ani nu trebuie să introducă ștecherul în priză, să regleze aparatul, să curețe și / sau să întrețină aparatul.



Avertisment

Nu folosiți aparatul în spații înguste, dacă în acestea se află persoane care nu pot părăsi singure încăperea și nu se află sub supraveghere continuă.

- Nu utilizați aparatul în încăperi cu pericol de explozie.
- Nu utilizați aparatul în atmosfere agresive.
- Amplasați aparatul în poziție verticală și stabilă.
- Lăsați aparatul să se usuce după o curățare umedă. Nu puneți aparatul în funcțiune în stare umedă.
- Nu exploatați sau operați aparatul cu mâinile umede sau ude.
- Nu expuneți aparatul la jeturi directe de apă.
- Nu introduceți niciodată obiecte sau extremități ale corpului în aparat.
- Nu acoperiți și nu transportați aparatul în timpul funcționării.
- Nu îndepărtați niciun simbol de siguranță, autocolant sau etichetă de pe aparat. Păstrați toate simbolurile de siguranță, autocolantele și etichetele în stare lizibilă.
- Nu vă așezați pe aparat.
- Aparatul nu este o jucărie. Țineți la distanță copiii și animalele. Utilizați aparatul numai sub supraveghere.
- Înaintea oricărei utilizări, verificați aparatul, accesoriile și elementele sale de racordare cu privire la eventuale deteriorări. Nu folosiți aparate și componente ale acestora defecte.
- Asigurați-vă că toate cablurile electrice aflate în afara aparatului sunt protejate împotriva deteriorărilor (de exemplu contra animalelor). Nu folosiți niciodată aparatul cu un cablu electric sau un racord de rețea deteriorat!
- Racordul electric trebuie să corespundă specificațiilor din capitolul Date tehnice.
- Conectați ștecherul de rețea la o priză de rețea protejată corespunzător.
- Alegeți prelungitoarele cablului de rețea luând în considerare puterea nominală a aparatului, lungimea cablului și destinația de utilizare. Desfășurați complet cablul prelungitor. Evitați suprasolicitarea electrică.
- Decuplați cablul de la priză înaintea efectuării lucrărilor de întreținere, îngrijire sau reparație la aparat, trăgând de ștecher.
- Opritiți aparatul și deconectați cablul de rețea de la priza electrică, atunci când nu folosiți aparatul.

- Nu folosiți niciodată aparatul, în cazul în care constatați deteriorări la ștecher sau cablul de rețea. În cazul în care cablul de alimentare de la rețea al acestui aparat este deteriorat, trebuie înlocuit de către producător sau de serviciul pentru clienți al acestuia sau de o altă persoană calificată, pentru a evita periclitări. Cablurile de rețea defecte reprezintă un pericol serios pentru sănătate!
- La instalarea aparatului, respectați distanțele minime față de pereți și obiecte, precum și condițiile de depozitare și exploatare, conform capitolului Date tehnice.
- Nu folosiți aparatul în imediata apropiere a perdelelor.
- Asigurați-vă că admisia aerului și evacuarea aerului sunt libere.
- Asigurați-vă că partea de aspirare este permanent curată și nu prezintă obiecte libere.
- Nu instalați aparatul pe o suprafață inflamabilă.
- Lăsați aparatul să se răcească înaintea transportării și/sau a lucrărilor de întreținere.
- Nu folosiți acest aparat în apropierea căzilor de baie, vanelor de duș, bazinelor de înot sau a altor vase care conțin apă. Există pericol de electrocutare!
- Nu este permisă amplasarea aparatului direct sub o priză.
- Aparatul se va amplasa astfel încât întrerupătorul și alte regulatoare să nu poată fi atinse de persoana aflată în cadă sau sub duș.
- Nu mai utilizați acest aparat, dacă a suferit o căzătură.

Utilizarea conform destinației

Acest produs este adecvat numai pentru spațiile bine izolate sau pentru utilizarea ocazională.

Utilizați aparatul exclusiv pentru încălzirea spațiilor închise, cu respectarea datelor tehnice.

Din utilizarea conformă cu destinația fac parte încălzirea:

- locuințelor
- spațiilor de depozitare
- spațiilor comerciale
- spațiilor de pe șantiere
- containerelor
- subsolurilor

Utilizarea neconformă

- Nu instalați aparatul pe o suprafață udă respectiv inundată.
- Nu așezați obiecte, ca de exemplu piese de îmbrăcăminte, pe aparat.
- Nu folosiți aparatul în apropierea benzinei, solvenților, vopselelor sau altor substanțe cu vapori ușor inflamabili sau în încăperi în care acestea sunt depozitate.
- Nu utilizați aparatul în aer liber.
- Nu folosiți aparatul pentru încălzirea autovehiculelor.
- Nu este permisă utilizarea aparatului în apropierea piscinelor.
- Nu folosiți aparatul în imediata apropiere a chiuvetelor, căzilor de baie sau altor recipiente care conțin apă.
Nu scufundați niciodată aparatul în apă.
- Nu încălziți spații cu un volum mai mic de 4 m³. Există pericol de supraîncălzire!
- Se interzice un alt mod de funcționare sau o altă utilizare decât cea prezentată în acest manual. În cazul nerespectării acestei instrucțiuni, se anulează orice răspundere și dreptul de solicitare a garanției.
- Orice modificare precum și extindere sau reconstrucție arbitrară a aparatului sunt interzise.


Calificarea personalului

Persoanele care utilizează acest aparat, trebuie:

- să fie conștiente de pericolele care apar la folosirea aparatelor electrice într-un mediu umed.
- să fi citit și înțeles manualul de utilizare, în special capitolul Siguranță.

Activitățile de întreținere care impun deschiderea carcasei pot fi executate numai de către firme de specialitate autorizate în domeniul electric sau de către Trotec.

Simboluri pe aparat

Simboluri	Semnificație
	Simbolul de pe aparat atrage atenția asupra faptului că nu este permisă atârănarea obiectelor (de exemplu prosoape, îmbrăcăminte etc.) deasupra aparatului sau direct în fața acestuia. Aparatul de încălzire nu trebuie acoperit, pentru a evita supraîncălzirea și apariția pericolului de incendiu!

Pericole reziduale



Avertisment privind tensiunea electrică

Lucrările la componentele electrice pot fi executate numai de o firmă specializată autorizată!



Avertisment privind tensiunea electrică

Înainte de toate lucrărilor la aparat deconectați ștecherul de rețea de la priza de rețea!
Decuplați cablul de rețea de la priza de rețea, apucând de ștecher.



Avertisment privind suprafețele fierbinți

Unele porțiuni ale acestui aparat se pot încălzi puternic și pot provoca arsuri. Se impune o atenție deosebită în prezența copiilor sau altor persoane care necesită protecție!



Avertisment

Există pericol de arsuri și pericol de electrocutare în cazul manipulării necorespunzătoare.
Utilizați aparatul numai conform destinației!



Avertisment

Acest aparat poate genera pericole, în cazul utilizării necorespunzătoare sau neconforme cu destinația, de către persoane neinstruite! Respectați calificările personalului!



Avertisment

Aparatul nu este o jucărie și nu trebuie să ajungă în mâinile copiilor.



Avertisment

Pericol de asfixiere
Nu depozitați ambalajul în mod neglijent. Acesta poate deveni o jucărie periculoasă pentru copii.



Avertisment

Există pericol de incendiu în cazul amplasării necorespunzătoare.
Nu instalați aparatul pe o suprafață inflamabilă.
Nu instalați aparatul pe un covor de pardoseală cu fire înalte.



Avertisment

Aparatul nu trebuie acoperit, pentru a evita supraîncălzirea și apariția pericolului de incendiu!

Procedura în caz de urgență

1. Opriți aparatul.
2. În caz de urgență deconectați aparatul de la alimentare electrică: Decuplați cablul de conectare de la priza electrică, apucând de fișă.
3. Nu reconectați un aparat defect la racordul de rețea.

Protecție la supraîncălzire

Aparatul dispune de un termostat de siguranță, care este activat în cazul unei supraîncălziri (depășiri a temperaturii de funcționare) a aparatului.

Dacă s-a activat termostatul de siguranță, aparatul se dezactivează.

Când aparatul s-a răcit suficient, încălzirea pornește din nou.

Căutați cauza supraîncălzirii.

Dacă termostatul de siguranță nu cuplează la supraîncălzire, va declanșa siguranța la supraîncălzire. Aparatul se oprește complet în acest caz. Adresați-vă în această situație serviciului pentru clienți, în vederea înlocuirii siguranței la supraîncălzire.

Protecția la răsturnare

Aparatul dispune de o protecție la răsturnare. Protecția la răsturnare este un sistem de siguranță, care are rolul de a minimiza riscul de incendiu în cazul unei răsturnări accidentale. Aparatul se oprește la părăsirea poziției verticale, de exemplu atunci când este răsturnat.

Protecția la răsturnarea oprește aparatul, de îndată ce acesta este înclinat cu câteva grade din poziția sa verticală. De îndată ce aparatul este amplasat din nou vertical pe o suprafață solidă, poate fi utilizat normal după câteva secunde.

La reamplasarea aparatului se emite sun semnal și aparatul poate fi repornit în modul descris în capitolul Utilizare.

Informații despre aparat

Descrierea aparatului

Aparatul servește la generarea aerului cald pentru spațiile interioare.

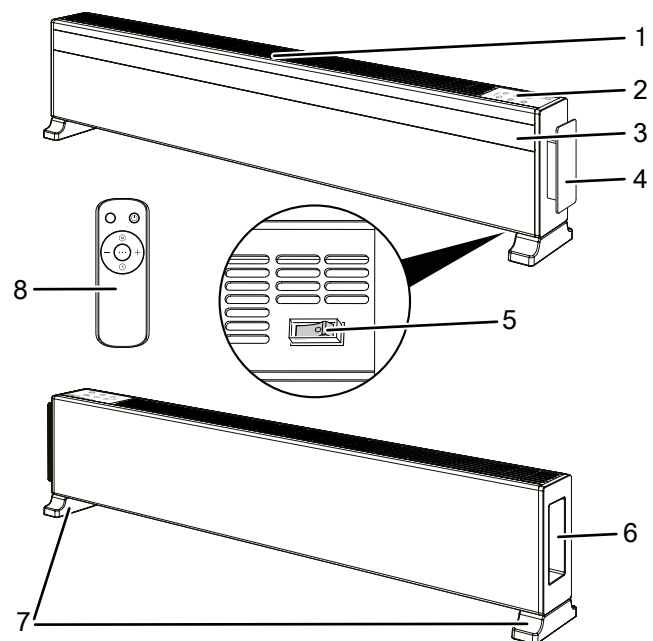
Aparatul generează căldură cu ajutorul unui element de încălzire. Aerul din jurul elementului de încălzire va fi încălzit. Aerul încălzit urcă prin orificiul pentru evacuarea aerului și ajunge astfel în încăpere.

Aparatul dispune de un senzor de temperatură integrat, care reglează treapta de încălzire în funcție de temperatura actuală și dorită a încăperii.

Prin intermediul panoului de comandă puteți seta o valoare țintă a temperaturii între 5 °C și 35 °C.

Operarea aparatului se realizează prin panoul de comandă de la aparat sau prin telecomanda cu infraroșu livrată.

Prezentarea aparatului



Nr.	Denumire
1	Evacuare aer
2	Panou de comandă
3	Afișaj
4	Suport pentru cablul de rețea
5	Buton de pornire/oprire
6	Compartiment pentru telecomandă
7	Picior
8	Telecomandă

Transport și depozitare

Indicație

Dacă depozitați sau transportați necorespunzător aparatul, acesta poate fi deteriorat. Țineți cont de informațiile cu privire la transportul și depozitarea aparatului.

Transport

Respectați următoarele indicații **înaintea** fiecărei transportări:

- Opriți aparatul.
- Decuplați cablul de rețea de la priza de rețea, apucând de ștecher.
- Nu folosiți cablul de rețea pe post de șnur de tractare.
- Lăsați aparatul să se răcească suficient.

Depozitare

Respectați următoarele indicații **înaintea** fiecărei depozitări:

- Decuplați cablul de rețea de la priza de rețea, apucând de ștecher.
- Lăsați aparatul să se răcească suficient.

Când nu folosiți aparatul, respectați următoarele condiții de depozitare:

- mediu uscat și protejat împotriva înghețului și căldurii
- în poziție verticală într-un loc ferit de praf și radiația solară directă
- eventual protejat cu o învelitoare împotriva pătrunderii prafului
- nu așezați alte aparate sau obiecte pe aparat, pentru a evita deteriorarea acestuia
- scoateți bateriile din telecomandă

Montare și instalare

Furnitură

- 1 x convector
- 1 x telecomandă
- 1 x manual

Despachetarea aparatului

1. Deschideți ambalajul de carton și scoateți aparatul.
2. Îndepărtați complet ambalajul de pe aparat.
3. Desfășurați complet cablul de rețea. Aveți grijă să nu fie deteriorat cablul de rețea și nu-l deteriorați la desfășurare.

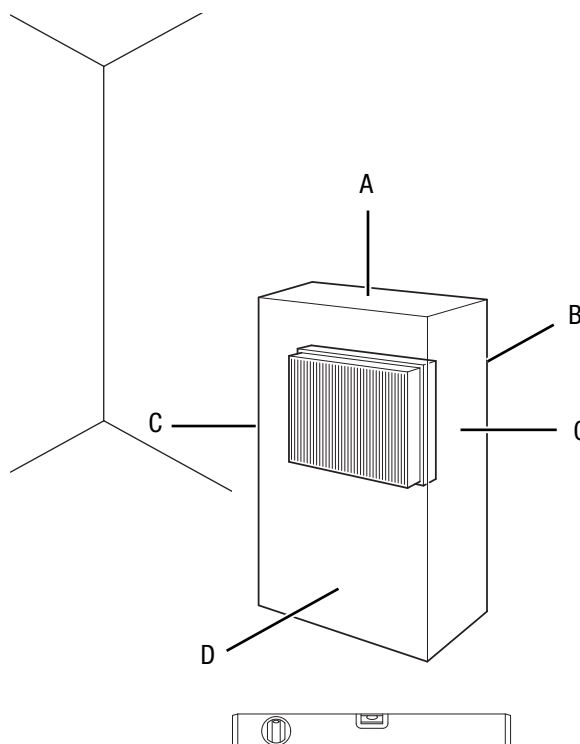
Punerea în funcțiune



Info

La prima punere în funcțiune sau după o perioadă lungă de repaus, se poate ajunge la formarea unor mirosuri.

Respectați la amplasarea aparatului distanțele minime față de pereți, conform indicațiilor din capitolul Date tehnice.



- Înainte de repunerea în funcțiune a aparatului, verificați starea cablului de alimentare. Dacă aveți dubii cu privire la starea ireproșabilă a acestuia, contactați serviciul pentru clienți.
- Amplasați aparatul în poziție verticală și stabilă.
- Evitați locurile cu risc de împiedicare la pozarea cablului de rețea sau a altor cabluri electrice, în special la amplasarea aparatului în centrul încăperii. Folosiți punți pentru cabluri.
- Asigurați-vă că ați derulat respectiv desfășurat complet cablurile prelungitoare.
- Aveți grijă ca fluxul de aer să nu fie blocat de perdele sau alte obiecte.
- Nu instalați aparatul direct sub o priză de perete.
- Asigurați-vă că aparatul nu intră în contact cu umiditate respectiv apă.

Înainte de prima punere în funcțiune, introduceți bateriile în telecomandă.

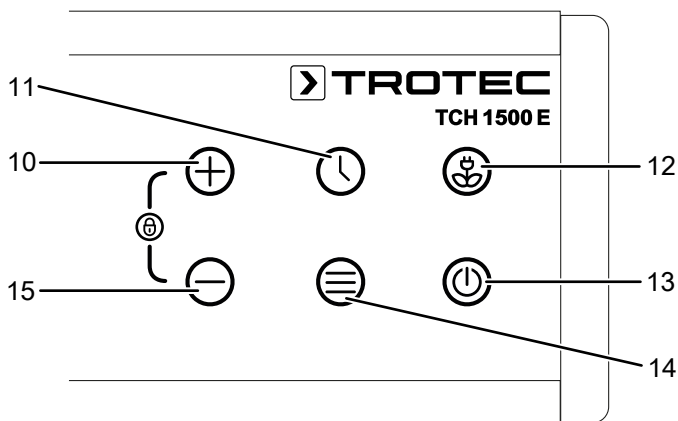
Conectarea cablului de rețea

- Conectați ștecherul de rețea la o priză de rețea protejată corespunzător.
- Aveți grijă să ghidați cablul de rețea de-a lungul părții posterioare a aparatului. Nu ghidați niciodată cablul de rețea de-a lungul părții anterioare a aparatului!

Utilizarea

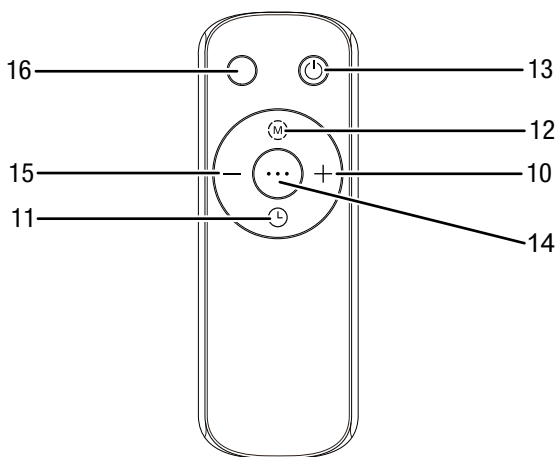
- Evitați să lăsați ușile și ferestrele deschise.

Panoul de comandă



Telecomanda

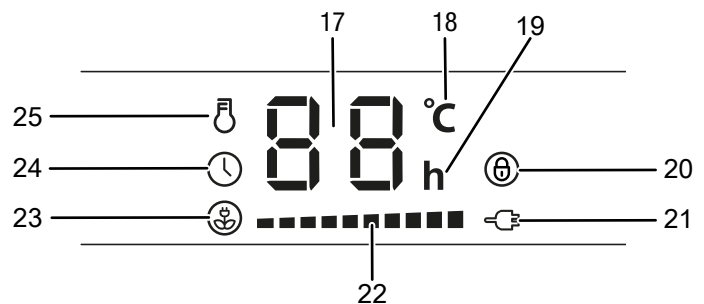
Toate reglajele aparatului pot fi realizate prin telecomandă inclusă în furnitură.



Nr.	Denumire	Semnificație
10	Buton <i>Creștere valoare</i>	Reglarea temperaturii dorite a încăperii (5° C până la 35 °C), respectiv a numărului de ore pentru temporizator (1 până la 24 h)
11	Butonul <i>Temporizator</i>	Funcție de temporizare pentru <i>pornirea automată</i> în pași de 1h (1 h până la 24 h) Funcție de temporizare pentru <i>oprirea automată</i> în pași de 1h (1 h până la 24 h)

Nr.	Denumire	Semnificație
12	Buton <i>Eco</i>	Regim de economisire a energiei cu temperatură presetată la 26 °C
13	Buton <i>Pornire/Oprire</i>	Pornirea și oprirea aparatului (regim de așteptare)
14	Buton <i>Treaptă de încălzire</i>	Crește treapta de încălzire (1-10)
15	Buton <i>Reducere valoare</i>	Reglarea temperaturii dorite a încăperii (5° C până la 35 °C), respectiv a numărului de ore pentru temporizator (1 până la 24 h)
16	Buton fără funcție	Rezervă

Afișaj



Nr.	Denumire	Semnificație
17	Afișaj cu segmente	Afișarea temperaturii dorite a încăperii în timpul reglării temperaturii Indicarea orelor în timpul programării temporizatorului
18	Indicator °C	Luminează, atunci când temperatura dorită a încăperii este indicată pe afișajul cu segmente
19	Indicator <i>Ore (h)</i>	Luminează, atunci când pe afișajul cu segmente este indicat numărul orelor
20	Indicator <i>Protecție copii activă</i>	Luminează, atunci când este activă protecția pentru copii
21	Indicator <i>Regim așteptare</i>	Luminează, atunci când aparatul se află în regim de așteptare
22	Indicator <i>Treaptă de încălzire</i>	Indicatorul treptei de încălzire reglate (1 - 10)
23	Indicator <i>Mod Eco activ</i>	Luminează, atunci când este activ modul economic
24	Indicator <i>Temporizator activ</i>	Luminează, atunci când este activă funcția de temporizare
25	Indicator <i>Funcție de încălzire activă</i>	Luminează, atunci când este activă funcția de încălzire

Pornirea aparatului

După ce ați instalat și adus aparatul în stare operațională, în modul descris în capitolul Punere în funcțiune, puteți să-l porniți.

1. Porniți aparatul acționând comutatorul de pornire/oprire (5) din partea inferioară a aparatului.
 - ⇒ Este emis un semnal acustic.
 - ⇒ Aparatul se află acum în modul de așteptare.
 - ⇒ Indicatorul *Regim de așteptare* (21) se aprinde pe afișaj.
2. Apăsăți scurt butonul *Pornire/Oprire* (13) de pe panoul de comandă sau de pe telecomandă.
 - ⇒ Aparatul pornește în regim de încălzire.
 - ⇒ Afișajul indică temperatura preselectată.
 - ⇒ Butoanele *Eco* (12) și *Pornire/Oprire* (13).



Info

Aparatul memorează temperatura încăperii, atunci când se află în modul de așteptare.

Reglarea temperaturii dorite a încăperii

- ✓ Aparatul este pornit.
1. Apăsăți de mai multe ori butonul *Creștere valoare* (10) sau butonul *Reducere valoare* (15), până când pe ecran este afișată temperatura dorită. Domeniul de reglare este între 5 °C și 35 °C în pași de 1°.
 - ⇒ Temperatura reglată a încăperii este memorată.
 - ⇒ După circa 1 minut, afișajul cu segmente se stinge. Indicatorul *Funcție de încălzire activă* (25) luminează și semnalizează faptul că aparatul se află în continuare în regim de încălzire.



Info

Iluminarea panoului de comandă și a afișajului este dezactivată automat în timpul funcționării. Prin acționarea unui buton (cu excepția butonului *Pornire/Oprire* (13)) reactivați iluminarea.



Info

Temperatura dorită a încăperii trebuie să fie mai mare decât temperatura actuală.



Info

După oprirea aparatului, valoarea reglată pentru temperatura încăperii rămâne memorată.

Reglarea treptei de încălzire

Aparatul dispune de 10 trepte de încălzire, pe care le puteți selecta cu telecomanda sau la panoul de comandă.

- ✓ Aparatul este pornit.
1. Apăsăți butonul *Treaptă de încălzire* (14), pentru a spori treapta de încălzire.
 - ⇒ Indicatorul *Treaptă de încălzire* (22) de pe afișaj va fi adaptat corespunzător.

2. Apăsăți din nou butonul *Treaptă de încălzire* (14), pentru a spori din nou treapta de încălzire. După atingerea celei mai înalte trepte de încălzire, la o nouă apăsare a butonului *Treaptă de încălzire*, aparatul sare automat înapoi la cea mai joasă treaptă de încălzire.

Mod Eco

Aparatul dispune de un mod Eco, în care temperatura încăperii este ridicată lent până la 26 °C (de exemplu în birouri).

Temperatura și treapta de încălzire nu pot fi reglate în modul Eco. Pentru a activa modul Eco procedați după cum urmează:

1. Apăsăți butonul *Eco* (12).
 - ⇒ Modul Eco este activat.
 - ⇒ Indicatorul *Mod Eco* (23) se aprinde pe afișaj.
2. Apăsăți din nou butonul *Eco* (12) sau apăsăți butonul *Treaptă de încălzire* (14), pentru a părăsi modul Eco.

Setarea temporizatorului

Temporizatorul are următoarele moduri de funcționare:

- pornirea automată după un număr predefinit de ore
- oprirea automată după un număr predefinit de ore

Numărul de ore poate avea o valoare între 1 și 24 și poate fi setat în pași de 1 oră.

Indicație

Aparatul nu trebuie lăsat să funcționeze nesupravegheat într-o încăpere cu acces liber, atunci când este activ temporizatorul.

Pornirea automată

- ✓ Aparatul se află în modul de așteptare.
1. Apăsăți butonul *Temporizator* (11).
 - ⇒ Indicatorul *Temporizator activ* (24) se aprinde pe afișaj.
 - ⇒ Afișajul indică o durată de funcționare de 0 ore.
 2. Selectați numărul de ore dorit cu butoanele *Creștere valoare* (10) sau *Reducere valoare* (15).
 - ⇒ Numărul de ore este afișat intermitent pe afișajul cu segmente (17).
 - ⇒ Timpul până la pornirea automată este memorat.
 - ⇒ După circa 1 minut, afișajul cu segmente se stinge. Indicatorul *Temporizator activ* (24) luminează, până când aparatul pornește automat.

Oprirea automată

- ✓ Aparatul este pornit.
- ✓ Aparatul încălzește în treapta de încălzire setată.
- 1. Apăsăți butonul *Temporizator* (11).
- 2. Selectați numărul de ore dorit cu butoanele *Creștere valoare* (10) sau *Reducere valoare* (15). Dacă selectați numărul de ore 0, temporizatorul este dezactivat.
 - ⇒ Numărul de ore este afișat intermitent pe afișajul cu segmente (17).
 - ⇒ Timpul până la oprirea automată este memorat.
 - ⇒ Timp de cca. 1 minut, afișajul cu segmente comută între indicarea orei de oprire și temperatura dorită.
 - ⇒ După circa 1 minut, afișajul cu segmente se stinge. Indicatoarele *Temporizator activ* (24) și *Funcție de încălzire activă* (25) luminează, până când aparatul de oprește automat.

Indicații privind oprirea automată:

- Oprirea manuală a aparatului dezactivează oprirea automată.
- Dacă selectați numărul de ore 0, temporizatorul este dezactivat.

Activarea/dezactivarea opririi automate a ecranului

Aparatul dispune de o funcție de oprire automată a afișajului, la care afișajul este oprit automat după cca. 60 secunde.

Următoarele indicatoare nu vor fi dezactivate:

- indicatorul *Protecție copii activă* (20)
- indicatorul *Regim așteptare* (21)
- indicatorul *Temporizator activ* (24)
- indicatorul *Funcție de încălzire activă* (25)

În starea de livrare, oprirea automată a afișajului este activată. Pentru dezactivarea opririi automate a afișajului procedați după cum urmează:

1. Apăsăți simultan butonul *Temporizator* (11) și butonul *Treaptă de încălzire* (14) timp de cca. 3 secunde.
 - ⇒ Oprirea automată a ecranului este dezactivată. Toate indicatoarele de pe afișaj rămân afișate (în măsura în care sunt active).
2. Apăsăți simultan butonul *Temporizator* (11) și butonul *Treaptă de încălzire* (14) timp de cca. 3 secunde, dacă doriți să reactivați oprirea automată a afișajului.

Protecție pentru copii

Aparatul dispune de o protecție pentru copii, care împiedică modificarea de către copii a reglajelor aparatului. Activați protecția pentru copii după cum urmează:

1. Apăsăți simultan butoanele *Creștere valoare* (10) și *Reducere valoare* (15) pentru cca. 3 secunde.
 - ⇒ Protecția pentru copii este activată.
 - ⇒ Indicatorul *Protecție copii activă* (20) se aprinde pe afișaj.
 - ⇒ Toate butoanele de pe panoul de comandă și de pe telecomandă, cu excepția butonului *Pornire/Oprire* (13), sunt dezactivate.

⇒ Când protecția pentru copii este activă, aparatul oprit poate fi pornit numai după dezactivarea protecției pentru copii

Când protecția pentru copii este activată, procedați după cum urmează pentru a dezactiva protecția pentru copii:

1. Apăsăți simultan butoanele *Creștere valoare* (10) și *Reducere valoare* (15) pentru cca. 3 secunde.
 - ⇒ Protecția pentru copii este dezactivată.
 - ⇒ Indicatorul *Protecție copii activă* (20) se stinge pe afișaj.
 - ⇒ Toate butoanele de pe panoul de comandă și de pe telecomandă sunt din nou funcționale.

Scoaterea din funcțiune



Avertisment privind tensiunea electrică

Nu atingeți ștecherul de rețea cu mâinile umede sau ude.

1. Opriți aparatul.
2. Decuplați cablul de rețea de la priza de rețea, apucând de fișă.
3. Lăsați aparatul să se răcească suficient.
4. Curățați aparatul conform indicațiilor din capitolul *Întreținere*.
5. Depozitați aparatul conform indicațiilor din capitolul *Depozitare*.

Erori și defecțiuni



Avertisment privind tensiunea electrică

Activitățile care impun deschiderea carcasei pot fi executate numai de către firme de specialitate autorizate sau de către Trotec.

Aparatul a fost verificat de mai multe ori pe durata procesului de producție în privința funcționării ireproșabile. Dacă apar totuși defecțiuni în funcționare, verificați aparatul conform listei următoare.

Aparatul nu pornește:

- Verificați racordul la rețea.
- Verificați cablul de alimentare și ștecherul de rețea cu privire la deteriorări.
- Verificați siguranța de rețea de la locul instalării.
- Verificați temperatura încăperii. Termostatul de cameră s-a decuplat, deoarece a fost atinsă temperatura dorită în încăpere.
- Termostatul de cameră este eventual defect. Dispuneți înlocuirea unui termostat de cameră defect la o firmă specializată în lucrări electrice.
- Verificați dacă nu s-a declanșat protecția la supraîncălzire, consultați capitolul Siguranță.
- Așteptați 10 minute, înainte de a reporni aparatul. Dacă aparatul nu pornește, dispuneți executarea unei verificări electrice de către o firmă specializată sau de către Trotec.

Aparatul este pornit, dar nu încălzește:

- Verificați temperatura încăperii. Termostatul de cameră s-a decuplat, deoarece a fost atinsă temperatura dorită în încăpere.
- Verificați dacă nu s-a declanșat protecția la supraîncălzire, consultați capitolul Siguranță.
- Rezistența de încălzire este eventual arsă. Dispuneți înlocuirea unei rezistențe de încălzire defecte la o firmă specializată în lucrări electrice.
- Termostatul de cameră este eventual defect. Dispuneți înlocuirea unui termostat de cameră defect la o firmă specializată în lucrări electrice.

Aparatul nu reacționează la telecomanda cu infraroșu:

- Verificați dacă distanța dintre telecomandă și aparat este prea mare și reduceți distanța, dacă este necesar.
- Asigurați-vă că nu există obstacole între aparat și telecomandă, de ex. piese de mobilier sau ziduri. Aveți în vedere existența unui contact vizual între aparat și telecomandă.
- Verificați starea de încărcare a bateriilor și schimbați-le dacă este cazul.
- Verificați polaritatea corectă a bateriilor, în cazul în care bateriile tocmai au fost înlocuite.

Aparatul se oprește sau nici măcar nu pornește:

- Aparatul nu este poziționat drept, este înclinat. Aparatul dispune de un senzor, care oprește aparatul dacă nu este poziționat drept. Amplasați aparatul pe picioarele de sprijin și aveți grijă ca acesta să fie poziționat drept.

Aparatul nu funcționează și afișează „E1” pe ecran:

- Termostatul de cameră nu este activ. Aparatul dispune de o protecție la supraîncălzire, care oprește aparatul la o temperatură de peste 50 °C. Dacă aparatul nu detectează un senzor de temperatură activ, se oprește din motive de siguranță.
- Așteptați 10 minute, înainte de a reporni aparatul. Dacă aparatul nu pornește, dispuneți executarea unei verificări electrice de către o firmă specializată sau de către Trotec.
- Termostatul de cameră este eventual defect. Dispuneți înlocuirea unui termostat de cameră defect la o firmă specializată în lucrări electrice.

Aparatul nu funcționează și afișează „E2” pe ecran:

- Scurtcircuit în circuitul electric al termostatului de cameră. Deconectați ștecherul de rețea și verificați racordul la rețea.
- Verificați siguranța de rețea de la locul instalării.
- Așteptați 10 minute, înainte de a reporni aparatul. Dacă aparatul nu pornește, dispuneți executarea unei verificări electrice de către o firmă specializată sau de către Trotec.
- Termostatul de cameră este eventual defect. Dispuneți înlocuirea unui termostat de cameră defect la o firmă specializată în lucrări electrice.

Indicație

Așteptați cel puțin 3 minute după toate lucrările de întreținere și reparație. Reporniți aparatul numai după aceea.

Aparatul dumneavoastră nu funcționează ireproșabil după verificări?

Contactați serviciul de asistență a clienților. Dacă este cazul, duceți aparatul pentru reparație la o firmă autorizată pentru reparația de aparate electrice sau la Trotec.

Întreținere

Activități înainte de începerea întreținerii



Avertisment privind tensiunea electrică

Nu atingeți ștecherul de rețea cu mâinile umede sau ude.

- Opriți aparatul.
- Decuplați cablul de rețea de la priza de rețea, apucând de ștecher.
- Permiteți răcirea completă a aparatului.



Avertisment privind tensiunea electrică

Activitățile care impun deschiderea carcasei pot fi executate numai de către firme de specialitate autorizate sau de către Trotec.

Curățarea carcasei



Avertisment privind tensiunea electrică

Nu scufundați niciodată aparatul în apă!

Curățați carcasa cu o lavetă umectată, moale, fără scame. Aveți grijă să nu pătrundă umezeală în carcasă. Asigurați-vă că umiditatea nu poate intra în contact cu componentele electrice. Nu folosiți pentru umectarea lavetei detergenți agresivi, cum ar fi sprayuri de curățare, solvenți, detergenți cu alcool sau substanțe abrazive.

După curățare, ștergeți carcasa până la uscare.

Anexă tehnică

Date tehnice

Parametru	Valoare
Model	TCH 1500 E
Putere de încălzire (în funcție de treaptă 1 - 10)	220 – 1500 W
Putere de încălzire treapta 5	1000 W
Domeniu de reglare	5 °C până la 35 °C
Conexiune la rețea	220 - 240 V / 50 Hz
Putere consumată, max.	1500 W
Lungime cablu	1,5 m
Dimensiuni (adâncime x lățime x înălțime)	130 x 1100 x 230 mm
Tip fișă	CEE 7/7
Distanța minimă față de pereți și obiecte	A: sus: 1 m B: spate: 1 m C: lateral: 1 m D: față: 1 m
Greutate	6,5 kg
Baterii pentru telecomandă	Tip LR03 / AAA - 1,5 V (2 bucăți)

Cerințe privind informațiile referitoare la aparatele electrice pentru încălzire locală

Parametru	Valoare / specificație
Model	TCH 1500 E
Puterea termică	
Puterea termică nominală P_{nom}	1,5 kW
Puterea termică minimă (cu titlu indicativ) P_{min}	NA
Puterea termică maximă continuă $P_{max,c}$	1,5 kW
Consumul auxiliar de energie electrică	
La putere termică nominală $e_{l,max}$	NA
La putere termică minimă $e_{l,min}$	NA
În modul standby $e_{l,sb}$	0,43
Modul de acumulare a căldurii	
Control manual al sarcinii termice, cu termostat integrat	NU
Control manual al sarcinii termice, ca răspuns la temperatura camerei și/sau exterioară	NU
Control electronic al sarcinii termice, ca răspuns la temperatura camerei și/sau exterioară	NU
Putere termică comandată de ventilator	NU
Tip de putere termică/controlul temperaturii camerei	
Cu o singură treaptă de putere termică și fără controlul temperaturii camerei	NU
Două sau mai multe trepte de putere manuale, fără controlul temperaturii camerei	NU
Cu controlul temperaturii camerei prin intermediul unui termostat mecanic	NU
Cu control electronic al temperaturii camerei	NU
Cu control electronic al temperaturii camerei și cu temporizator cu programare zilnică	DA
Cu control electronic al temperaturii camerei și cu temporizator cu programare săptămânală	NU
Alte opțiuni de control	
Controlul temperaturii camerei, cu detectarea prezenței	NU
Controlul temperaturii camerei, cu detectarea unei ferestre deschise	NU
Cu opțiune de control la distanță	NU
Cu demaraj adaptabil	NU
Cu limitarea timpului de funcționare	NU
Cu senzor cu bulb negru	NU
Date de contact	Trotec GmbH Grebbeener Straße 7 D-52525 Heinsberg

NA: Nu se aplică

Evacuare la deșeuri



Simbolul coșului de gunoi tăiat de pe un aparat electric sau electronic uzat indică faptul că nu este permisă evacuarea acestuia cu deșeul menajer, la sfârșitul perioadei de viață. Pentru returnarea gratuită sunt disponibile în apropiere puncte de colectare pentru aparate electrice și electronice uzate. Adresele pot fi obținute de la primărie. Puteți să vă informați și de pe pagina noastră web www.trotec24.com cu privire la alte metode de returnare, puse la dispoziție de noi.

Prin colectarea separată a aparatelor electrice și electronice uzate se permite re folosirea, valorificarea materiilor prime respectiv alte forme de valorificare a aparatelor vechi precum și evitarea consecințelor negative asupra mediului și sănătății oamenilor ale evacuării la deșeuri ale eventualelor substanțe periculoase conținute în aparate.



Bateriile și acumulatorii nu trebuie aruncate la deșeurile menajere; în Uniunea Europeană acestea trebuie evacuate la deșeuri în mod corespunzător, conform Directivei 2006/66/CE A PARLAMENTULUI ȘI CONSILIULUI EUROPEAN din 6 septembrie 2006 privind bateriile și acumulatorii. Vă rugăm să evacuați bateriile și acumulatorii la deșeuri, în conformitate cu prevederile legale în vigoare.

Trotec GmbH

Grebener Str. 7
D-52525 Heinsberg

☎ +49 2452 962-400

☎ +49 2452 962-200

✉ info@trotec.com

www.trotec.com