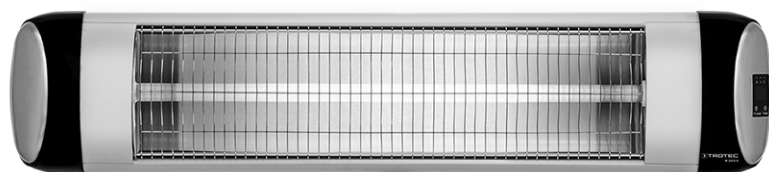


IR 2570 S

RO

INSTRUCȚIUNI
RADIATOR DE CĂLDURĂ



Cuprins

Indicații privind utilizarea acestor instrucțiuni 2

Siguranță 2

Informații despre aparat 5

Transport și depozitare 6

Montare și punere în funcțiune..... 6

Utilizare 9

Accesorii disponibile la comandă..... 10

Erori și defecțiuni 10

Întreținere 11

Anexă tehnică 11

Evacuare la deșeur 11

Indicații privind utilizarea acestor instrucțiuni

Simboluri



Avertisment privind tensiunea electrică

Acest simbol vă avertizează că există pericole pentru viața și sănătatea persoanelor, datorate tensiunii electrice.



Avertisment privind suprafețele fierbinți

Acest simbol vă avertizează că există pericole pentru viața și sănătatea persoanelor, datorate suprafețelor fierbinți.



Avertisment

Cuvântul de semnalizare indică o periclitare cu grad mediu de risc, care, dacă nu este evitată, poate avea ca urmare decesul sau o vătămare corporală gravă.



Precauție

Cuvântul de semnalizare indică o periclitare cu grad redus de risc, care, dacă nu este evitată, poate avea ca urmare o vătămare corporală redusă sau medie.

Indicație

Cuvântul de semnalizare indică informații importante (de ex. daune materiale), dar nu și pericole.



Info

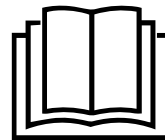
Indicațiile cu acest simbol vă ajută să vă executați activitățile rapid și în siguranță.



Respectați instrucțiunile

Indicațiile cu acest simbol vă indică faptul că trebuie să țineți cont de instrucțiuni.

Versiunea actuală a acestui manual și declarația de conformitate UE pot fi descărcate de la următorul link:



IR 2570 S



<https://hub.trotec.com/?id=44539>

Siguranță

Citiți acest manual cu atenție înainte de punerea în funcțiune/utilizarea aparatului și păstrați întotdeauna manualul în imediata apropiere a locului de amplasare respectiv la aparat!



Avertisment

Citiți toate instrucțiunile de siguranță și indicațiile.

Neglijarea respectării instrucțiunilor de siguranță și indicațiilor poate conduce la electrocutare, incendiu și/sau vătămări corporale grave.

Păstrați toate instrucțiunile de siguranță și indicațiile pentru consultare ulterioară.

Acest aparat poate fi utilizat de copii cu vârsta de peste 8 ani precum și de persoane cu capacități fizice, senzoriale sau mentale reduse ori de persoane neexperimentate și neinstruite, dacă sunt supravegheate sau dacă au fost instruite cu privire la utilizarea aparatului în condiții de siguranță și înțeleg pericolele care rezultă din această utilizare.

A nu se lăsa la îndemâna copiilor. Curățarea și întreținerea nu trebuie executate în niciun caz de către copii nesupravegheați.



Avertisment

Copiii cu vârsta sub 3 ani se vor ține la distanță de aparat, excepție fiind cazurile în care sunt supravegheați permanent.

Copiii cu vârste începând cu 3 ani și sub 8 ani pot porni și opri aparatul numai sub supraveghere sau dacă au fost instruiți cu privire la utilizarea în siguranță a aparatului și înțeleg pericolele ce decurg de aici, cu condiția ca aparatul să fie amplasat sau instalat în poziția sa normală de funcționare.

Copiii cu vârste începând cu 3 ani și sub 8 ani nu trebuie să introducă ștecherul în priză, să regleze aparatul, să curețe aparatul și / sau să execute lucrările de întreținere.



Avertisment

Nu folosiți aparatul în spații înguste, dacă în acestea se află persoane care nu pot părăsi singure încăperea și nu se află sub supraveghere continuă.



Avertisment

Scoateți întotdeauna siguranța de transport din spumă complet din aparat, înainte de a-l pune în funcțiune. În caz contrar există pericol de incendiu! În acest sens, țineți cont de capitolul Montaj și instalare.

- Nu utilizați și nu instalați aparatul în încăperi sau zone cu pericol de explozie.
- Nu utilizați aparatul în atmosfere agresive.
- Lăsați aparatul să se usuce după o curățare umedă. Nu puneți aparatul în funcțiune în stare umedă.
- Nu exploatați sau operați aparatul cu mâinile umede sau ude.
- Nu expuneți aparatul la jeturi directe de apă.
- Nu introduceți niciodată obiecte sau extremități ale corpului în aparat.
- Nu utilizați aparatul ca sursă de aprindere.
- Nu acoperiți aparatul în timpul funcționării.
- Aparatul nu este o jucărie. Țineți la distanță copii și animalele.
- Înaintea oricărei utilizări, verificați aparatul, accesoriile și elementele sale de racordare cu privire la eventuale deteriorări. Nu folosiți aparate și componente ale acestora defecte.
- Asigurați-vă că toate cablurile electrice aflate în afara aparatului sunt protejate împotriva deteriorărilor (de exemplu contra animalelor). Nu folosiți niciodată aparatul cu un cablu electric sau un racord de rețea deteriorat!
- Racordul de rețea trebuie să corespundă specificațiilor din Anexa tehnică.
- Conectați ștecherul de rețea la o priză de rețea protejată corespunzător.
- Alegeți prelungitoarele cablului de rețea luând în considerare puterea nominală a aparatului, lungimea cablului și destinația de utilizare. Desfășurați complet cablul prelungitor. Evitați suprasolicitarea electrică.
- Decuplați cablul de la priză înaintea efectuării lucrărilor de întreținere, îngrijire sau reparație la aparat, trăgând de ștecher.
- Opriți aparatul și deconectați cablul de rețea de la priza electrică, atunci când nu folosiți aparatul.
- Nu folosiți niciodată aparatul, în cazul în care constatați deteriorări la ștecher sau cablul de rețea. În cazul în care cablul de rețea al acestui aparat este deteriorat, trebuie înlocuit de către producător sau de serviciul pentru clienți al acestuia sau de o altă persoană calificată, pentru a evita periclitări. Cablurile de rețea defecte reprezintă un pericol serios pentru sănătate!
- La instalarea aparatului, respectați distanțele minime față de pereți și obiecte, precum și condițiile de depozitare și exploatare, în conformitate cu datele tehnice (capitolul Anexă tehnică).
- Păstrați o distanță de siguranță de cel puțin 1 m între partea radiantă a aparatului și toate materialele inflamabile, precum textile, perdele, paturi și canapele.
- Lăsați aparatul să se răcească înaintea transportării și/sau a lucrărilor de întreținere.
- Nu este permisă amplasarea aparatului direct sub o priză.
- Nu este permisă utilizarea aparatului cu un comutator programat, un temporizator programabil, un sistem de telecomandă separat sau un echipament similar, care pornește automat aparatul, deoarece există pericol de incendiu în cazul în care aparatul de încălzire este acoperit sau instalat necorespunzător.
- Nu mai utilizați acest aparat, dacă a suferit o căzătură sau dacă prezintă deteriorări vizibile.
- Utilizați tipul de baterii tip pastilă CR 2025.
- Nu introduceți baterii reîncărcabile în telecomandă.
- Nu încărcați niciodată baterii care nu pot fi încărcate.
- Nu este permisă utilizarea în comun a unor tipuri de baterii diferite, precum și a bateriilor noi și uzate.
- Introduceți bateriile în compartimentul bateriilor, respectând polaritatea.
- Scoateți bateriile descărcate din aparat. Bateriile conțin substanțe dăunătoare mediului. Evacuați bateriile la deșeurii, conform legislației naționale (consultați capitolul Evacuarea la deșeurii).
- Scoateți bateriile din telecomandă, când nu folosiți aparatul o perioadă mai îndelungată.
- Nu scurtcircuitați niciodată bornele de alimentare din compartimentul pentru baterii!

- Nu înghițiți baterii! Dacă se înghite o baterie, aceasta poate provoca arsuri interne grave, în decurs de 2 ore! Arsurile pot conduce la deces!
- În cazul în care credeți că a fost înghițită o baterie sau că a ajuns în corp în orice alt mod, adresați-vă neîntârziat medicului!
- Țineți copii la distanță de baterii noi și uzate, precum și de compartimente pentru baterii deschise.
- În cazul în care compartimentul pentru baterii nu se închide ferm, nu mai utilizați aparatul prin intermediul telecomenzii.

Utilizarea conform destinației

Utilizați aparatul pentru încălzirea suprafețelor din spațiile exterioare acoperite, protejate împotriva intemperiei.

Utilizarea conform destinației include:

- Încălzirea suprafețelor
 - în spații de depozitare,
 - în spațiile de pe șantier,
 - în containere,
 - în gastronomie,
 - la târguri și evenimente,
 - în spații exterioare acoperite (de exemplu terase acoperite).

O altă utilizare a aparatului decât utilizarea conform destinației este considerată utilizare eronată.

Utilizare eronată previzibilă în mod rezonabil

- Aparatul nu este destinat utilizării industriale.
- Nu așezați obiecte, ca de exemplu piese de îmbrăcăminte, pe aparat.
- Nu folosiți aparatul pentru încălzirea autovehiculelor.
- Nu folosiți aparatul în apropierea benzinei, solvenților, vopselelor sau altor substanțe cu vapori ușor inflamabili sau în încăperi în care acestea sunt depozitate.
- Nu este permisă utilizarea aparatului ca aparat de încălzire pentru sugari / copii sau animale.
- Nu scufundați niciodată aparatul în apă.
- Nu este permisă expunerea aparatului la umiditate sau condițiile atmosferice (ploaie, soare).
- Nu este permisă montarea aparatului pe plafon.

Sunt interzise modificări, extinderi sau conversii arbitrare ale aparatului.


Calificarea personalului

Persoanele care utilizează acest aparat, trebuie:

- să fie conștiente de pericolele care apar la folosirea aparatelor electrice într-un mediu umed.
- să fi citit și înțeles instrucțiunile, în special capitolul Siguranță.

Activitățile de întreținere care impun deschiderea carcasei pot fi executate numai de către firme de specialitate autorizate în domeniul electric sau de către Trotec.

Simboluri pe aparat

Simboluri	Semnificație
	Simbolul de pe aparat atrage atenția asupra faptului că nu este permisă atârănarea obiectelor (de exemplu prosoape, îmbrăcăminte etc.) deasupra aparatului sau direct în fața acestuia. Aparatul de încălzire nu trebuie acoperit, pentru a evita supraîncălzirea și apariția pericolului de incendiu!

Pericole reziduale



Avertisment privind tensiunea electrică

Lucrările la componentele electrice pot fi executate numai de o firmă specializată autorizată!



Avertisment privind tensiunea electrică

Înainte de toate lucrările la aparat, deconectați ștecherul de rețea de la priza de rețea! Nu atingeți ștecherul de rețea cu mâinile umede sau ude. Decuplați cablul de rețea de la priza de rețea, apucând de ștecher.



Avertisment privind suprafețele fierbinți

Unele elemente ale acestui aparat se pot încălzi puternic și pot provoca arsuri. Procedați cu atenție deosebită în prezența copiilor sau a altor persoane care necesită protecție!



Avertisment

Acest aparat poate genera pericole, în cazul utilizării necorespunzătoare sau neconforme cu destinația, de către persoane neinstruite! Respectați calificările personalului!



Avertisment

Aparatul nu este o jucărie și nu trebuie să ajungă în mâinile copiilor.



Avertisment

Pericol de asfixiere
Nu depozitați ambalajul în mod neglijent. Acesta poate deveni o jucărie periculoasă pentru copii.



Avertisment

Există pericol de incendiu în cazul amplasării necorespunzătoare.
Nu instalați aparatul pe o suprafață inflamabilă.
Nu instalați aparatul pe un covor de pardoseală cu fire înalte.



Avertisment

Pericol de rănire din cauza radiației infraroșii!
Nu staționați prea mult în imediata apropiere a aparatului. Nu priviți un timp îndelungat direct în aparat. Respectați distanțele minime.



Avertisment

Aparatul nu trebuie acoperit, pentru a evita supraîncălzirea și apariția pericolului de incendiu!



Avertisment

Particulele mari de murdărie de pe bastoanele de încălzit pot conduce la o supraîncălzire a aparatului. Există pericol de incendiu.
Îndepărtați particulele mari de murdărie de pe bastoanele de încălzit conform indicațiilor din capitolul Întreținere, înainte de pornirea aparatului.

Procedura în caz de urgență

1. Opriți aparatul.
2. Deconectați aparatul de la rețeaua electrică: Decuplați cablul de rețea de la priza de rețea, apucând de fișă.
3. Nu reconectați un aparat defect la racordul de rețea.

Informații despre aparat

Descrierea aparatului

Aparatul servește pentru generarea rapidă a căldurii.

Aparatul are la bază principiul de generare a căldurii prin radiație infraroșie. Prin aceasta, sunt încălzite direct persoanele sau obiectele.

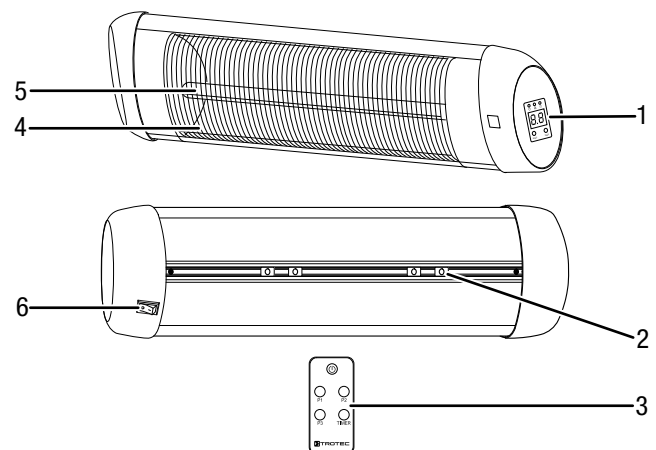
Cele 3 trepte de încălzire pot fi reglate prin telecomandă.

Aparatul dispune de un afișaj digital.

Aparatul poate fi oprit automat cu întârziere prin intermediul funcției de temporizare (Timer).

- adecvat pentru utilizarea în exterior sub acoperiș
- protejat împotriva stropilor de apă (IP34)
- pentru montare pe perete
- se pretează la fixarea pe stativ telescopic
- Unghi reglabil
- Fără învolburarea prafului (adecvat pentru persoanele alergice)

Prezentarea aparatului



Nr.	Denumire
1	Panou de comandă
2	Suport pentru montare murală
3	Telecomandă
4	Grilaj
5	Bară de încălzire
6	Înterupător de rețea

Transport și depozitare

Indicație

Dacă depozitați sau transportați necorespunzător aparatul, acesta poate fi deteriorat. Țineți cont de informațiile cu privire la transportul și depozitarea aparatului.

Transport

Respectați următoarele indicații **înaintea** fiecărei transportări:

- Opriți aparatul.
- Decuplați cablul de rețea de la priza de rețea, apucând de fișă.
- Nu folosiți cablul de rețea pe post de șnur de tractare.
- Lăsați aparatul să se răcească suficient.

Depozitare

Respectați următoarele indicații **înainte** de fiecare depozitare:

- Decuplați cablul de rețea de la priza de rețea, apucând de fișă.
- Lăsați aparatul să se răcească suficient.

Când nu folosiți aparatul, respectați următoarele condiții de depozitare:

- depozitați aparatul la loc uscat și protejat împotriva înghețului și căldurii.
- depozitați aparatul în poziție verticală, într-un loc ferit de praf și radiația solară directă.
- protejați aparatul cu o învelitoare împotriva pătrunderii prafului.
- Nu așezați alte aparate sau obiecte pe aparat, pentru a evita deteriorarea acestuia.
- Scoateți bateriile din telecomandă.

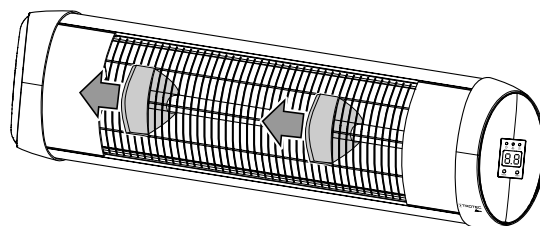
Montare și punere în funcțiune

Furnitură

- 1 x aparat
- 4 x colțar de fixare
- 2 x piuliță-fluture
- 2 x șurub
- 4 x șaibă
- 4 x șurub de fixare
- 4 x dibluri
- 1 x telecomandă
- 1 x manual

Despachetarea aparatului

1. Deschideți ambalajul de carton și scoateți aparatul.
2. Îndepărtați complet ambalajul de pe aparat.
3. Scoateți siguranța de transport din grilajul (4) radiatorului de căldură.



4. Desfășurați complet cablul de rețea. Aveți grijă să nu fie deteriorat cablul de rețea și nu-l deteriorați la desfășurare.

Montare

Aparatul se pretează la montarea pe perete. Opțional, puteți utiliza un stativ telescopic. Respectați următoarea indicație pentru instalarea în încăpere:



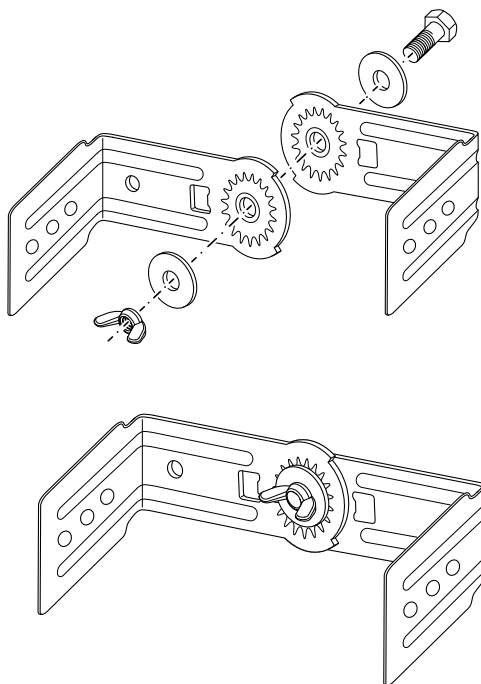
Avertisment

Pericol de foc în cazul instalării necorespunzătoare! Există pericol de foc, dacă nu sunt respectate distanțele minime impuse.

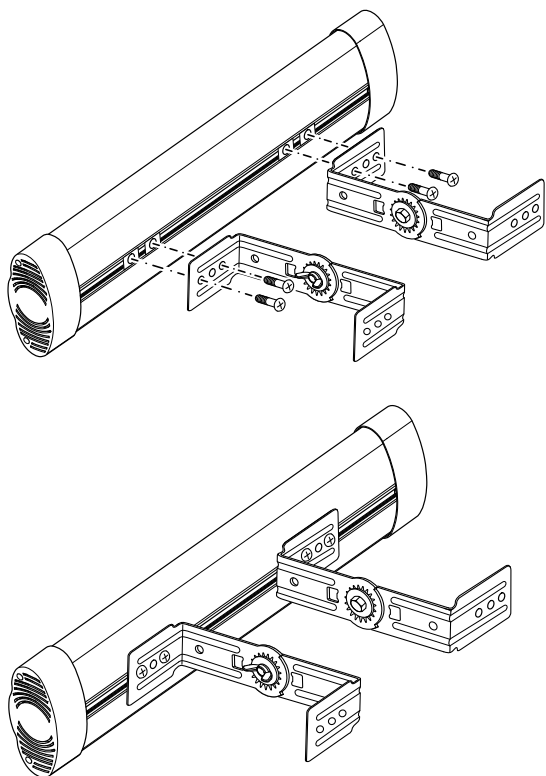
Respectați indicațiile din secțiunea Instalare, capitolul Montare și punere în funcțiune, precum și datele tehnice din capitolul Anexă tehnică.

Montarea suportului de perete

- ✓ Utilizați o unealtă adecvată pentru această activitate.
- Îmbinați câte două colțare de fixare cu șurub, piuliță-fluture și șaibe.



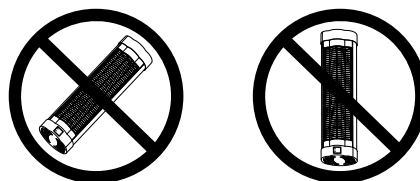
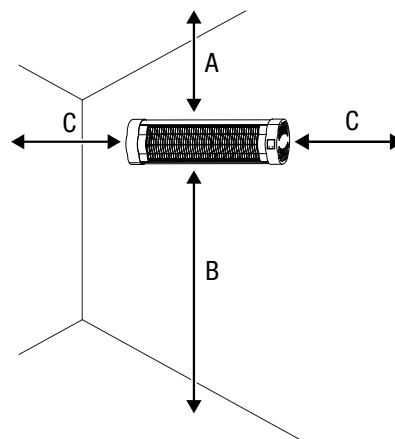
- Fixați ferm colțarele de fixare la suportul de perete, cu ajutorul șuruburilor de fixare. Suporturile pot fi reglate după dorință. Se recomandă o distanță de 45 până la 55 cm între ele.



Instalare

Respectați la instalarea aparatului distanțele minime față de pereți și obiecte, conform indicațiilor din capitolul Date tehnice.

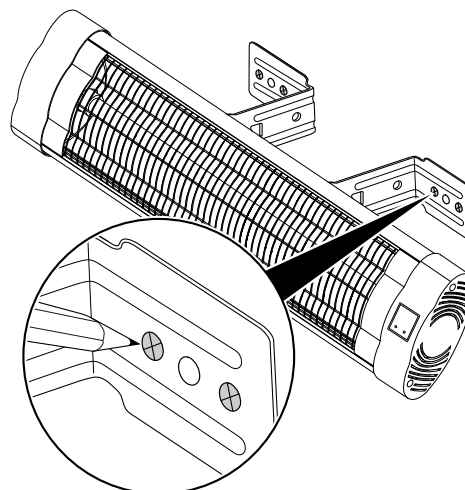
- Nu instalați aparatul direct în spatele unei uși.
- Nu instalați niciodată aparatul, astfel încât acesta să radieze direct către pereți sau obiecte. Respectați distanțele minime față de pereți și obiecte, conform capitolului Date tehnice.
- Instalați aparatul exclusiv în poziție orizontală / verticală.



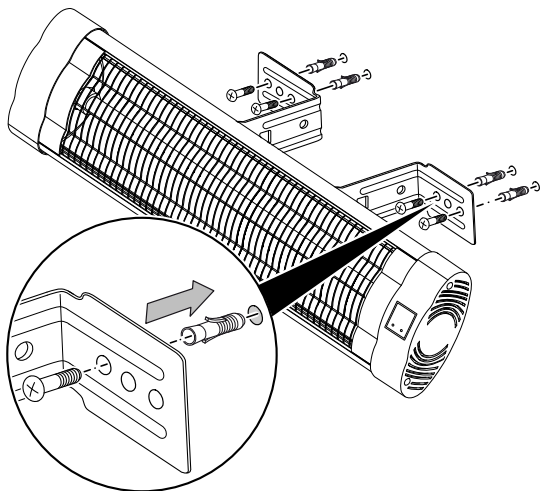
Pentru instalare aveți nevoie de următoarele:

- un creion pentru marcarea găurilor
- o mașină de găurit adecvată
- dibluri adecvate pentru structura peretelui
- o șurubelniță
- o nivelă

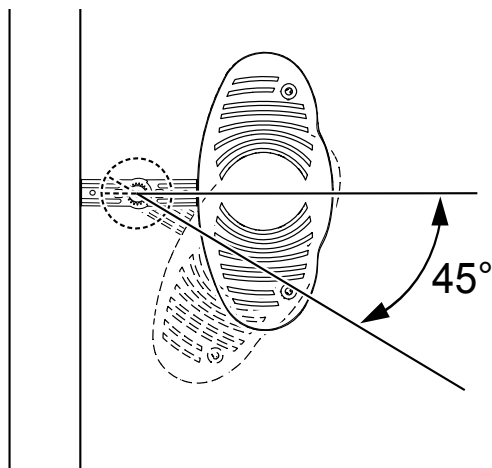
- Marcați găurile pe perete.



2. Realizați găurile în locurile marcate pe perete.
3. Introduceți dibluri adecvate în găuri.
4. Fixați colțarele de fixare cu șuruburi pe perete.



5. Verificați poziția fermă a colțarelor de fixare.
6. Rotiți aparatul la unghiul de înclinare dorit. Aparatul poate fi reglat cu 45° în jos.



Punerea în funcțiune



Info

La prima punere în funcțiune sau după o perioadă lungă de repaus, se poate ajunge la formarea unor mirosuri.

- Înaintea oricărei puneri în funcțiune a aparatului, verificați starea cablului de rețea. Dacă aveți îndoieli cu privire la starea ireproșabilă a acestuia, contactați serviciul pentru clienți.
- Evitați locurile cu risc de împiedicare la pozarea cablului de rețea sau a altor cabluri electrice, în special la amplasarea aparatului în centrul încăperii. Folosiți punți pentru cabluri.
- Asigurați-vă că ați derulat respectiv desfășurat complet cablurile prelungitoare.
- Aveți grijă să nu existe perdele sau alte asemenea în imediata apropiere.

Introducerea bateriei în telecomandă



Avertisment privind tensiunea electrică

Nu atingeți compartimentul pentru baterii cu mâinile umede sau ude.

Indicație

Nu utilizați aparatul cu baterii reîncărcabile!

În timpul punerii în funcțiune, țineți cont de datele tehnice.

1. Apăsăți în partea superioară pe spatele telecomenzii și detașați capacul pentru baterii de pe telecomandă.
2. Introduceți o baterie de tip CR 2025 în compartimentul bateriei și introduceți compartimentul bateriei la loc, în telecomandă.
3. Împingeți capacul pentru baterii înapoi pe telecomandă.

Conectarea cablului de rețea

- Conectați ștecherul de rețea la o priză de rețea protejată corespunzător.
- Aveți grijă să ghidați cablul de rețea de-a lungul părții posterioare a aparatului. Nu ghidați niciodată cablul de rețea de-a lungul părții anterioare a aparatului!

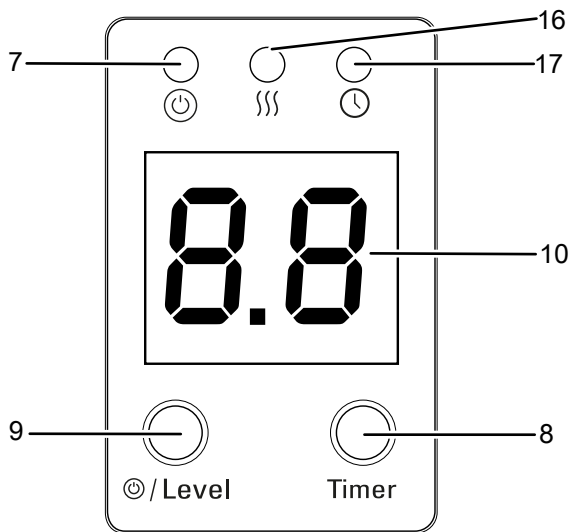


Info

De îndată ce se stabilește alimentarea electrică, indicatorul de funcționare (7) luminează continuu, chiar dacă aparatul nu a fost pornit.

Utilizare

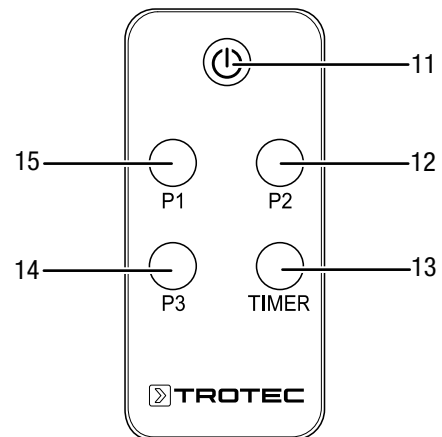
Element de comandă



Nr.	Denumire	Semnificație
7	Indicator de funcționare	Luminează continuu, imediat după conectarea cablului de alimentare Clipește în timpul programării temporizatorului
8	Butonul <i>Timer</i>	Funcție de temporizare pentru <i>oprirea automată</i> în pași de 1 h, până la 24 h
9	Butonul <i>Power/Level</i>	Pornirea și oprirea aparatului Selectarea treptei de încălzire
10	Afișaj cu segmente	Indicatorul treptei de încălzire: P.0 = Aparat în modul de așteptare P.1 = 850 W P.2 = 1650 W P.3 = 2500 W Indicarea numărului de ore în timpul programării temporizatorului
16	LED treaptă de încălzire	Aprins când este activă treapta de încălzire
17	LED temporizator	Luminează când este activat temporizatorul

Telecomandă

Toate reglajele aparatului pot fi realizate prin telecomandă inclusă în furnitură.



Nr.	Denumire	Semnificație
11	Butonul Pornire/Oprire	Pornirea și oprirea aparatului
12	Butonul <i>P2</i>	Selectarea puterii de încălzire de 1650 W
13	Butonul <i>TIMER</i>	Funcție de temporizare Oprirea automată în pași de 1 h până la 24 h
14	Butonul <i>P3</i>	Selectarea puterii de încălzire de 2500 W
15	Butonul <i>P1</i>	Selectarea puterii de încălzire de 850 W



Info

Se emite un semnal acustic de fiecare dată când este activată o setare.



Info

La pornirea aparatului pot apărea zgomote cauzate de generarea căldurii. Aceasta nu prezintă un pericol.

Pornirea aparatului

După ce ați instalat și adus aparatul în stare operațională, în modul descris în capitoul Montaj și punere în funcțiune, puteți să-l porniți.

- Aduceți întrerupătorul de rețea (6) de pe partea din spate în poziția 1.
- Apăsați butonul *Power/Level* (9).
⇒ Afișajul cu segmente (10) indică *P.0*.
⇒ Aparatul se află în modul de așteptare.
- Apăsați din nou butonul *Power/Level* (9), pentru a regla treapta de încălzire dorită.
⇒ Afișajul cu segmente (10) indică treapta de încălzire selectată.
⇒ Treapta de încălzire LED (16) luminează.

Reglarea temporizatorului

Cu temporizatorul puteți programa oprirea automată la fiecare treaptă de încălzire, în pași de 1 h până la 24 h.

✓ Aparatul este pornit.

1. Apăsați butonul *Timer* (8) în mod repetat, pentru a regla numărul de ore dorit până la oprirea automată.
 - ⇒ Ledul temporizator (17) este aprins.
 - ⇒ Afișajul cu segmente (10) indică numărul de ore rămase până la oprirea automată.
 - ⇒ Temporizatorul este programat și aparatul se oprește după intervalul de timp predefinit.
2. Pentru a șterge setarea, selectați cu butonul *Timer* (8) numărul de ore 00.
 - ⇒ Temporizatorul este șters.

Scoaterea din funcțiune



Avertisment privind tensiunea electrică

Nu atingeți ștecherul de rețea cu mâinile umede sau ude.

- Opriți aparatul.
- Permiteți răcirea completă a aparatului.
- Decuplați cablul de rețea de la priza de rețea, apucând de fișă.
- Curățați aparatul conform indicațiilor din capitolul Întreținere.
- Depozitați aparatul conform indicațiilor din capitolul Transport și depozitare.

Accesorii disponibile la comandă



Avertisment

Utilizați numai accesoriile și aparatele suplimentare indicate în manualul de utilizare. Utilizarea unor scule sau a unor accesorii care diferă de cele recomandate în manualul de utilizare poate avea ca urmare accidentări.

Denumire	Nr. articol
stativ telescopic	1.410.003.190

Erori și defecțiuni



Avertisment privind tensiunea electrică

Activitățile care impun deschiderea aparatului pot fi executate numai de către firme de specialitate autorizate sau de către Trotec.

Indicație

Așteptați cel puțin 3 minute după toate lucrările de întreținere și reparație. Reporniți aparatul numai după aceea.

Aparatul a fost verificat de mai multe ori pe durata procesului de producție în privința funcționării ireproșabile. Dacă apar totuși defecțiuni în funcționare, verificați aparatul conform listei următoare.

Aparatul nu pornește:

- Verificați racordul la rețea.
- Verificați cablul de alimentare și ștecherul de rețea cu privire la deteriorări. Dacă identificați deteriorări, nu încercați să repuneți aparatul în funcțiune. În cazul în care cablul de alimentare al acestui aparat este deteriorat, trebuie înlocuit de către producător sau de serviciul pentru clienți al acestuia sau de o altă persoană calificată, pentru a evita orice periclitări.
- Verificați siguranța de rețea de la locul instalării.
- Așteptați 10 minute, înainte de a reporni aparatul. Dacă aparatul nu pornește, dispuneți executarea unei verificări electrice de către o firmă specializată sau de către Trotec.

Aparatul nu generează căldură:

- Elementul de încălzire este eventual defect. Solicitați înlocuirea unui element de încălzire defect la o firmă specializată în lucrări electrice.
- Verificați la afișajul cu segmente (10) indicatorul pentru treapta de încălzire. Dacă este afișat *P.0*, aparatul se află în modul de așteptare. Porniți aparatul selectând o altă treaptă de încălzire, între *P.1* și *P.3*.

Înterupătorul de protecție la curenți reziduali sau altă siguranță declanșează:

- Verificați siguranța. Opriți ceilalți consumatori, dacă este cazul, pentru a reduce sarcina asupra liniei.
- Contactați o firmă specializată în lucrări electrice.

Aparatul vibrează la pornire și apoi se stabilizează:

- Unele vibrații ușoare la pornire reprezintă un lucru normal. Nu sunt necesare măsuri.

Aparatul nu reacționează la telecomanda cu infraroșu:

- Verificați dacă distanța dintre telecomandă și aparat este prea mare și reduceți distanța, dacă este necesar.
- Asigurați-vă că nu există obstacole între aparat și telecomandă, de ex. piese de mobilier sau ziduri. Aveți în vedere existența unui contact vizual între aparat și telecomandă.
- Verificați starea de încărcare a bateriilor și schimbați-le dacă este cazul.
- Verificați polaritatea corectă a bateriilor, în cazul în care bateriile tocmai au fost înlocuite.

Aparatul nu funcționează ireproșabil după verificări:

Contactați serviciul de asistență a clienților. Dacă este cazul, duceți aparatul pentru reparație la o firmă autorizată pentru reparația de aparate electrice sau la Trotec.

Întreținere

Activități înainte de începerea întreținerii



Avertisment privind tensiunea electrică

Nu atingeți ștecherul de rețea cu mâinile umede sau ude.

- Opriți aparatul.
- Decuplați cablul de rețea de la priza de rețea, apucând de fișă.
- Permiteți răcirea completă a aparatului.



Avertisment privind tensiunea electrică

Activitățile care impun deschiderea aparatului pot fi executate numai de către firme de specialitate autorizate sau de către Trotec.

Curățarea aparatului



Avertisment privind tensiunea electrică

Nu scufundați niciodată aparatul în apă!



Avertisment privind suprafețele fierbinți

Nu atingeți reflectorul și bastoanele de încălzit cu mâinile neprotejate.

Curățați aparatul cu o lavetă umectată, moale, fără scame. Aveți grijă să nu pătrundă umezeală în carcasă. Asigurați-vă că umiditatea nu poate intra în contact cu componentele electrice. Nu folosiți pentru umectarea lavetei detergenți agresivi, cum ar fi sprayuri de curățare, solvenți, detergenți cu alcool sau substanțe abrazive.

După curățare, ștergeți carcasa până la uscare.

Impuritățile de pe bastoanele de încălzit trebuie îndepărtate cu o pesulă lungă cu peri moi.

Anexă tehnică

Date tehnice

Parametru	Valoare
Model	IR 2570 S
Putere de încălzire	2500 W
Conexiune la rețea	220 – 240 V / 50 Hz
Tip fișă	CEE 7/7
Clasă de protecție	IP34
Dimensiuni (adâncime x lățime x înălțime)	90 x 900 x 200 mm
Distanța minimă față de pereți și obiecte:	sus (A): 70 cm jos (B): 180 cm lateral (C): 100 cm față: 100 cm
Greutate	3 kg
Tip baterie	CR 2025 / 3V

Evacuare la deșeuri

Eliminați întotdeauna ambalajele la deșeuri în mod ecologic și în conformitate cu dispozițiile în vigoare privind eliminarea la deșeuri.



Simbolul coșului de gunoi tăiat de pe un aparat electric sau electronic uzat provine din directiva 2012/19/UE. El indică faptul că nu este permisă evacuarea aparatului cu deșeul menajer, la sfârșitul perioadei de viață. Pentru returnarea gratuită sunt disponibile în apropiere puncte de colectare pentru aparate electrice și electronice uzate. Adresele pot fi obținute de la primărie. Pentru multe țări UE, puteți să vă informați și de pe pagina noastră web <https://hub.trotec.com/?id=45090> cu privire la alte metode de returnare. În caz contrar, adresați-vă unei societăți de reciclare a aparatelor vechi, autorizate în țara dumneavoastră.

Prin colectarea separată a aparatelor electrice și electronice uzate se permite re folosirea, valorificarea materiilor prime respectiv alte forme de valorificare a aparatelor vechi precum și evitarea consecințelor negative asupra mediului și sănătății oamenilor ale evacuării la deșeuri a eventualelor substanțe periculoase conținute în aparate.



Bateriile și acumulatorii nu trebuie aruncate la deșeurile menajere; în Uniunea Europeană acestea trebuie evacuate la deșeuri în mod corespunzător, conform Directivei 2006/66/CE A PARLAMENTULUI ȘI CONSILIULUI EUROPEAN din 6 septembrie 2006 privind bateriile și acumulatorii. Vă rugăm să evacuați bateriile și acumulatorii la deșeuri, în conformitate cu prevederile legale în vigoare.

Trotec GmbH

Grebener Str. 7
D-52525 Heinsberg

☎ +49 2452 962-400

☎ +49 2452 962-200

✉ info@trotec.com

www.trotec.com