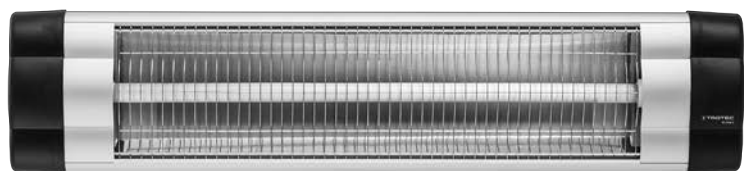


IR 2500 S

RO

MANUAL DE UTILIZARE
RADIATOR DE CĂLDURĂ



Cuprins

Indicații privind manualul de utilizare.....	1
Siguranță	1
Informații despre aparat	4
Transport și depozitare	4
Montare și instalare	4
Utilizare	7
Accesorii disponibile la comandă.....	7
Erori și defecțiuni	8
Întreținere	8
Anexă tehnică.....	9
Evacuare la deșeurile	9

Indicații privind manualul de utilizare

Simboluri



Avertisment privind tensiunea electrică

Acest simbol vă avertizează că există pericole pentru viața și sănătatea persoanelor, datorate tensiunii electrice.



Avertisment privind suprafețele fierbinți

Acest simbol vă avertizează că există pericole pentru viața și sănătatea persoanelor, datorate suprafețelor fierbinți.



Avertisment

Cuvântul de semnalizare indică o periclitate cu grad mediu de risc, care, dacă nu este evitată, poate avea ca urmare decesul sau o vătămare corporală gravă.



Precauție

Cuvântul de semnalizare indică o periclitate cu grad redus de risc, care, dacă nu este evitată, poate avea ca urmare o vătămare corporală redusă sau medie.

Indicație

Cuvântul de semnalizare indică informații importante (de ex. daune materiale), dar nu și pericole.



Info

Indicațiile cu acest simbol vă ajută să vă executați activitățile rapid și în siguranță.



Respectați instrucțiunile

Indicațiile cu acest simbol vă indică faptul că trebuie să țineți cont de manualul de utilizare.

Ediția actuală a manualului de utilizare și declarația de conformitate UE le puteți descărca de la următorul link:



IR 2500 S



<https://hub.trotec.com/?id=40762>

Siguranță

Citiți acest manual cu atenție înainte de punerea în funcțiune / utilizarea aparatului și păstrați întotdeauna manualul în imediata apropiere a locului de amplasare respectiv la aparat!



Avertisment

Citiți toate instrucțiunile de siguranță și indicațiile. Neglijarea respectării instrucțiunilor de siguranță și indicațiilor poate conduce la electrocutare, incendiu și / sau vătămări corporale grave.

Păstrați toate instrucțiunile de siguranță și indicațiile pentru consultare ulterioară.

Aparatul poate fi utilizat de copii cu vârste începând de la 8 ani precum și de persoane cu capacități fizice, senzoriale sau mentale reduse ori de persoane neexperimentate și neinstruite, dacă sunt supravegheate sau dacă au fost instruite cu privire la utilizarea aparatului în condiții de siguranță și au înțeles pericolele care rezultă din această utilizare. A nu se lăsa la îndemâna copiilor. Curățarea și întreținerea nu trebuie executate în niciun caz de către copii nesupravegheați.



Avertisment

Copiii cu vârsta sub 3 ani se vor ține la distanță, excepție fiind cazurile în care sunt supravegheați permanent.

Copiii cu vârste începând cu 3 ani și sub 8 ani pot porni și opri aparatul numai sub supraveghere sau dacă au fost instruiți cu privire la utilizarea în siguranță a aparatului și înțeleg pericolele ce decurg de aici, cu condiția ca aparatul să fie amplasat sau instalat în poziția sa normală de funcționare.

Copiii cu vârste începând cu 3 ani și sub 8 ani nu trebuie să introducă ștecherul în priză, să regleze aparatul, să curețe și / sau să întrețină aparatul.



Avertisment

Nu folosiți aparatul în spații înguste, dacă în acestea se află persoane care nu pot părăsi singure încăperea și nu se află sub supraveghere continuă.

- Nu utilizați aparatul în încăperi cu pericol de explozie.
- Nu utilizați aparatul în atmosfere agresive.
- Lăsați aparatul să se usuce după o curățare umedă. Nu puneți aparatul în funcțiune în stare umedă.
- Nu exploatați sau operați aparatul cu mâinile umede sau ude.
- Nu expuneți aparatul la jeturi directe de apă.
- Nu introduceți niciodată obiecte sau extremități ale corpului în aparat.
- Nu acoperiți și nu transportați aparatul în timpul funcționării.
- Aparatul nu este o jucărie. Țineți la distanță copii și animalele. Utilizați aparatul numai sub supraveghere.
- Înaintea oricărei utilizări, verificați aparatul, accesoriile și elementele sale de racordare cu privire la eventuale deteriorări. Nu folosiți aparate și componente ale acestora defecte.
- Asigurați-vă că toate cablurile electrice aflate în afara aparatului sunt protejate împotriva deteriorărilor (de exemplu contra animalelor). Nu folosiți niciodată aparatul cu un cablu electric sau un racord de rețea deteriorat!
- Racordul electric trebuie să corespundă specificațiilor din capitolul Date tehnice.
- Conectați ștecherul de rețea la o priză de rețea protejată corespunzător.
- Alegeți prelungitoarele cablului de rețea luând în considerare puterea nominală a aparatului, lungimea cablului și destinația de utilizare. Desfășurați complet cablul prelungitor. Evitați suprasolicitarea electrică.
- Decuplați cablul de la priză înaintea efectuării lucrărilor de întreținere, îngrijire sau reparație la aparat, trăgând de ștecher.
- Oprțiți aparatul și deconectați cablul de rețea de la priza electrică, atunci când nu folosiți aparatul.
- Nu folosiți niciodată aparatul, în cazul în care constatați deteriorări la ștecher sau cablul de rețea.
În cazul în care cablul de alimentare de la rețea al acestui aparat este deteriorat, trebuie înlocuit de către producător sau de serviciul pentru clienți al acestuia sau de o altă persoană calificată, pentru a evita periclitări.
Cablurile de rețea defecte reprezintă un pericol serios pentru sănătate!
- La instalarea aparatului, respectați distanțele minime față de pereți și obiecte, precum și condițiile de depozitare și exploatare, conform capitolului Date tehnice.
- Nu folosiți aparatul în imediata apropiere a perdelelor.

- Nu transportați aparatul în timpul funcționării.
- Lăsați aparatul să se răcească înaintea transportării și/sau a lucrărilor de întreținere.
- Nu folosiți acest aparat în apropierea căzilor de baie, vanelor de duș, bazinelor de înot sau a altor vase care conțin apă. Există pericol de electrocutare!
- Nu este permisă amplasarea aparatului direct sub o priză.
- Aparatul se va amplasa astfel încât întrerupătorul și alte regulatoare să nu poată fi atinse de persoana aflată în cadă sau sub duș.

Utilizarea conform destinației

Utilizați aparatul IR 2500 S pentru încălzirea suprafețelor din spațiile exterioare acoperite, protejate împotriva intemperțiilor.

Utilizarea conform destinației include:

- Încălzirea suprafețelor
 - în spații de depozitare,
 - în spațiile de pe șantiere,
 - în containere,
 - în gastronomie,
 - la târguri și evenimente,
 - în spații exterioare acoperite (de exemplu terase acoperite).

Utilizarea neconformă

Aparatul nu este destinat utilizării industriale.

- Nu așezați obiecte, ca de exemplu piese de îmbrăcăminte, pe aparat.
- Nu folosiți aparatul pentru încălzirea autovehiculelor.
- Nu folosiți aparatul în apropierea benzinei, solvenților, vopselelor sau altor substanțe cu vapori ușor inflamabili sau în încăperi în care acestea sunt depozitate.
- Nu este permisă utilizarea aparatului ca aparat de încălzire pentru sugari / copii sau animale.
- Nu este permisă instalarea aparatului într-o cabină de duș sau direct deasupra unei căzi de baie.
- Nu este permisă utilizarea aparatului în apropierea piscinelor.
- Nu folosiți aparatul în imediata apropiere a chiuvetelor, căzilor de baie sau altor recipiente care conțin apă.
Nu scufundați niciodată aparatul în apă.
- Nu este permisă expunerea aparatului la umiditate sau condițiile atmosferice (ploaie, soare).
- Se interzice un alt mod de funcționare sau o altă utilizare decât cea prezentată în acest manual. În cazul nerespectării acestei instrucțiuni, se anulează orice răspundere și dreptul de solicitare a garanției.

Orice modificare, extindere sau reconstrucție arbitrară a aparatului este interzisă.


Calificarea personalului

Persoanele care utilizează acest aparat trebuie:

- să fie conștiente de pericolele care apar la folosirea aparatelor electrice într-un mediu umed.
- să fi citit și înțeles manualul de utilizare, în special capitolul Siguranță.

Activitățile de întreținere care impun deschiderea carcasei pot fi executate numai de către firme de specialitate autorizate în domeniul electric sau de către Trotec.

Simboluri pe aparat

Simboluri	Semnificație
	Simbolul de pe aparat atrage atenția asupra faptului că nu este permisă atârănarea obiectelor (de exemplu prosoape, îmbrăcăminte etc.) deasupra aparatului sau direct în fața acestuia. Aparatul de încălzire nu trebuie acoperit, pentru a evita supraîncălzirea și apariția pericolului de incendiu!

Pericole reziduale



Avertisment privind tensiunea electrică

Lucrările la componentele electrice pot fi executate numai de o firmă specializată autorizată!



Avertisment privind tensiunea electrică

Înainte tuturor lucrărilor la aparat deconectați ștecherul de rețea de la priza de rețea!
Decuplați cablul de rețea de la priza de rețea, apucând de ștecher.



Avertisment privind suprafețele fierbinți

Unele porțiuni ale acestui aparat se pot încinge puternic și pot provoca arsuri. Se impune o atenție deosebită în prezența copiilor sau altor persoane care necesită protecție!



Avertisment

Acest aparat poate genera pericole, în cazul utilizării necorespunzătoare sau neconforme cu destinația, de către persoane neinstruite! Respectați calificările personalului!



Avertisment

Aparatul nu este o jucărie și nu trebuie să ajungă în mâinile copiilor.



Avertisment

Pericol de asfixiere
Nu depozitați ambalajul în mod neglijent. Acesta poate deveni o jucărie periculoasă pentru copii.



Avertisment

Există pericol de incendiu în cazul amplasării necorespunzătoare.
Nu instalați aparatul pe o suprafață inflamabilă.
Nu instalați aparatul pe un covor de pardoseală cu fire înalte.



Avertisment

Pericol de rănire din cauza radiației infraroșii!
Nu staționați prea mult în imediata apropiere a aparatului. Nu priviți un timp îndelungat direct în aparat. Respectați distanțele minime.



Avertisment

Aparatul de încălzire nu trebuie acoperit, pentru a evita supraîncălzirea și apariția pericolului de incendiu!



Avertisment

Particulele mari de murdărie de pe bastoanele de încălzit pot conduce la o supraîncălzire a aparatului. Există pericol de incendiu.
Îndepărtați particulele mari de murdărie de pe bastoanele de încălzit conform indicațiilor din capitolul Întreținere, înainte de pornirea aparatului.

Procedura în caz de urgență

1. Oprii aparatul.
2. În caz de urgență deconectați aparatul de la alimentare electrică: Decuplați cablul de conectare de la priza electrică, apucând de fișă.
3. Nu reconectați un aparat defect la racordul de rețea.

Informații despre aparat

Descrierea aparatului

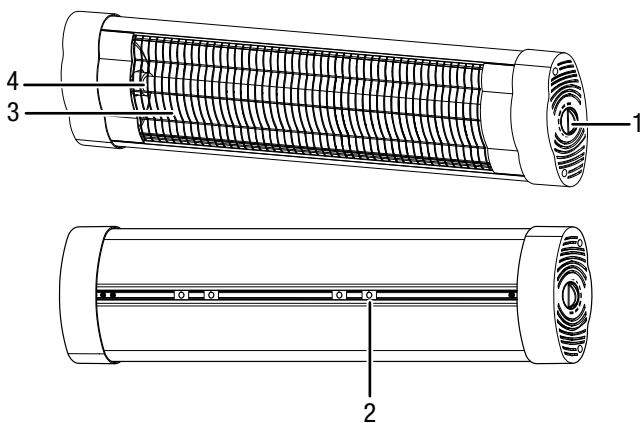
Aparatul IR 2500 S servește pentru generarea rapidă a căldurii.

Aparatul are la bază principiul de generare a căldurii prin radiație infraroșie. Prin aceasta, sunt încălzite direct persoanele sau obiectele.

Temperatura poate fi reglată liniar prin intermediul unui termostat integrat.

- adecvat pentru utilizarea în exterior sub acoperiș
- protejat împotriva stropilor de apă IP34
- pretabil la montarea pe perete și plafon sau fixarea pe stativ telescopic
- unghi reglabil
- fără învolburarea prafului (adecvat pentru persoanele alergice)

Prezentarea aparatului



Nr.	Denumire
1	Comutator de pornire/oprire rotativ (termostat liniar)
2	Suport pentru montare pe perete/plafon
3	Grilaj
4	Bară de încălzire

Transport și depozitare

Indicație

Dacă depozitați sau transportați necorespunzător aparatul, acesta poate fi deteriorat.

Țineți cont de informațiile cu privire la transportul și depozitarea aparatului.

Transport

Respectați următoarele indicații **înaintea** fiecărui transport:

- Opriți aparatul.
- Decuplați cablul de rețea de la priza de rețea, apucând de ștecher.
- Nu folosiți cablul de rețea pe post de șnur de tractare.
- Lăsați aparatul să se răcească suficient.

Depozitare

Respectați următoarele indicații **înaintea** fiecărei depozitări:

- Lăsați aparatul să se răcească suficient.

În cazul în care nu folosiți aparatul, respectați următoarele condiții de depozitare:

- mediu uscat și protejat împotriva înghețului și căldurii
- în poziție verticală într-un loc ferit de praf și radiația solară directă
- eventual protejat cu o învelitoare împotriva pătrunderii prafului
- nu așezați alte aparate sau obiecte pe aparat, pentru a evita deteriorarea acestuia

Montare și instalare

Furnitură

- 1 x aparat
- 4 x colțar de fixare
- 2 x piuliță-fluture
- 2 x șurub
- 4 x șaibă
- 4 x șurub de fixare
- 4 x dibluri
- 1 x manual

Despachetarea aparatului

1. Deschideți ambalajul de carton și scoateți aparatul.
2. Îndepărtați complet ambalajul de pe aparat.
3. Desfășurați complet cablul de rețea. Aveți grijă să nu fie deteriorat cablul de rețea și nu-l deteriorați la desfășurare.

Montare

Aparatul se pretează la montarea pe perete și pe plafon. Opțional, puteți utiliza un stativ telescopic. Respectați următoarea indicație pentru instalarea în încăpere:



Avertisment

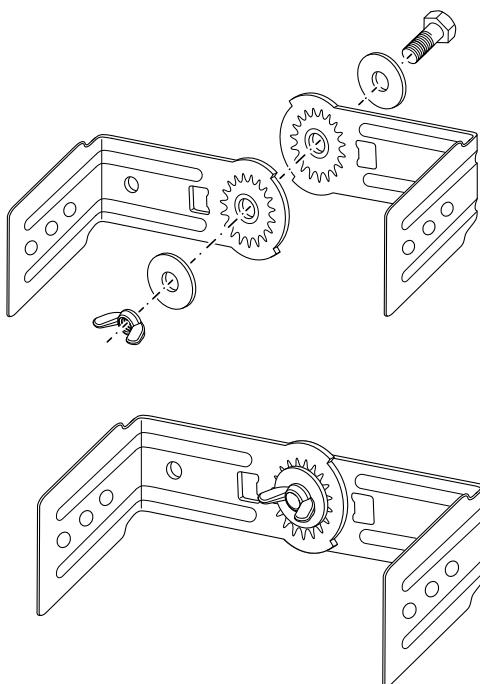
Pericol de foc în cazul instalării necorespunzătoare!

Există pericol de foc, dacă nu sunt respectate distanțele minime impuse.

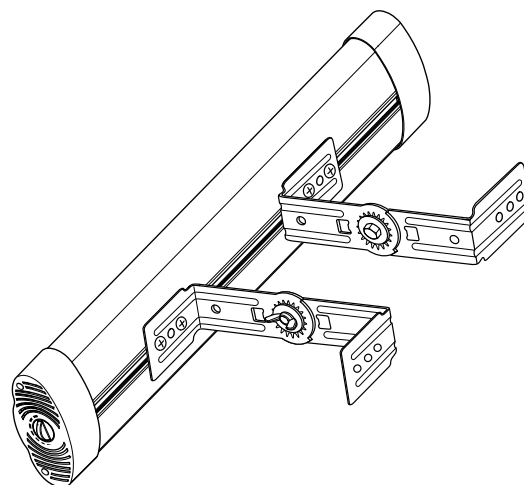
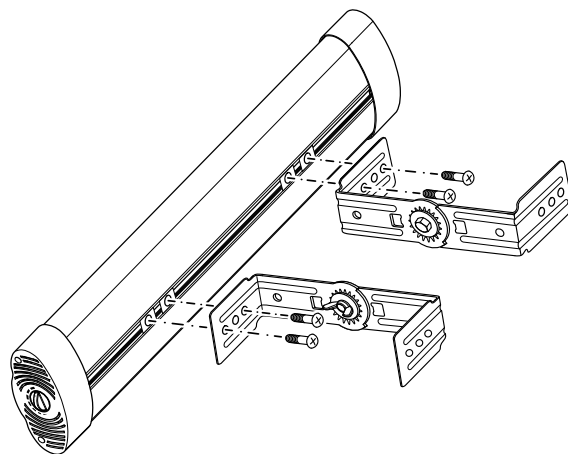
Aparatul trebuie amplasat la o distanță de min. 180 cm față de podea, min. 90 cm față de pereți și obiecte, ca de exemplu perdele, prize și min. 70 cm față de plafon.

Montarea suportului de perete/plafon

- ✓ Utilizați o unealtă adecvată pentru această activitate.
1. Îmbinați câte două colțare de fixare cu șurub, piuliță-fluture și șaibe.



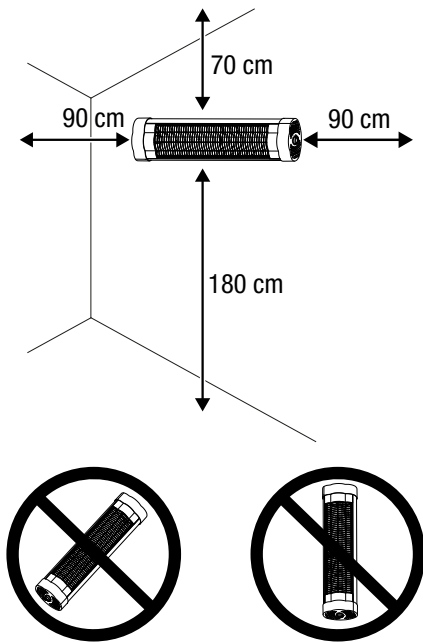
2. Fixați ferm colțarele de fixare la suportul de perete/plafon cu ajutorul șuruburilor de fixare. Suporturile pot fi reglate după dorință. Se recomandă o distanță de 45 până la 55 cm între ele.



Instalare

Respectați la instalarea aparatului distanțele minime față de pereți și obiecte, conform indicațiilor din capitolul Date tehnice.

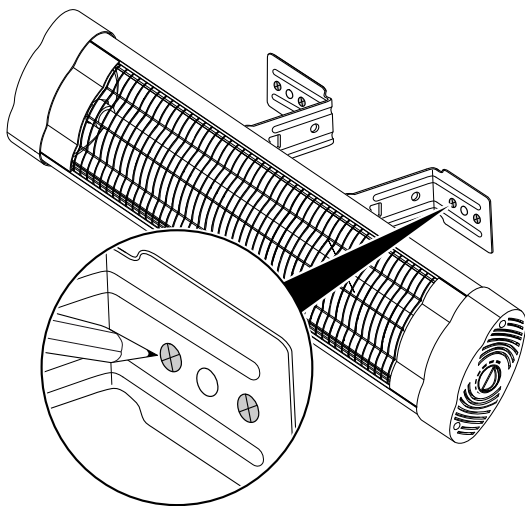
- distanță de min. 180 cm față de podea
- distanță de min. 90 cm față de pereții adiacenți
- distanță de min. 70 cm față de plafon la montarea pe perete
- La instalarea în camere de baie sau spălătorii, trebuie respectate reglementările naționale privind distanțele de siguranță.
- Nu instalați aparatul direct în spatele unei uși.
- Nu instalați niciodată aparatul, astfel încât acesta să radieze direct către pereți sau obiecte.
- Instalați aparatul exclusiv în poziție orizontală/ verticală.



Pentru instalare aveți nevoie de următoarele:

- un creion pentru marcarea găurilor
- o mașină de găurit adecvată
- dibluri adecvate pentru structura peretelui
- o șurubelniță
- o nivelă

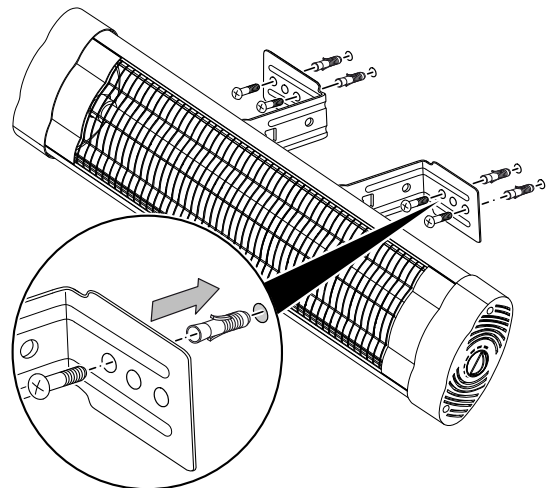
1. Marcați găurile pe perete / plafon.



2. Realizați găurile în locurile marcate pe perete / plafon.

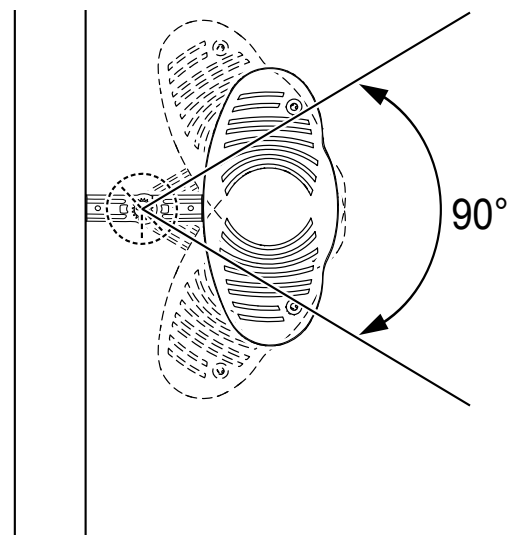
3. Introduceți dibluri adecvate în găuri.

4. Fixați colțarele de fixare cu șuruburi pe perete / plafon.



5. Verificați poziția fermă a colțarelor de fixare.

6. Rotiți aparatul la unghiul de înclinare dorit. Aparatul poate fi reglat cu 90° în sus și în jos.



Punerea în funcțiune



Info

La prima punere în funcțiune sau după o perioadă lungă de repaus, se poate ajunge la formarea unor mirosuri.

- Înainte de repunerea în funcțiune a aparatului, verificați starea cablului de alimentare. Dacă aveți dubii cu privire la starea ireproșabilă a acestuia, contactați serviciul pentru clienți.
- Evitați locurile cu risc de împiedicare la pozarea cablului de rețea sau a altor cabluri electrice, în special la amplasarea aparatului în centrul încăperii. Folosiți punți pentru cabluri.
- Asigurați-vă că ați derulat respectiv desfășurat complet cablurile prelungitoare.

- Aveți grijă să nu existe perdele sau alte asemenea în imediata apropiere.

Conectarea cablului de rețea

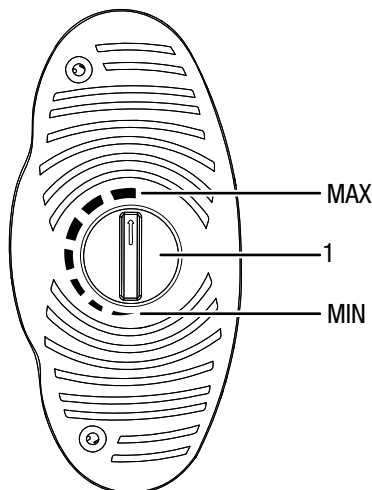
- Conectați ștecherul de rețea la o priză de rețea protejată corespunzător.
- Aveți grijă să ghidați cablul de rețea de-a lungul părții posterioare a aparatului. Nu ghidați niciodată cablul de rețea de-a lungul părții anterioare a aparatului!

Utilizare

Pornirea aparatului

După ce ați instalat și adus aparatul în stare operațională, în modul descris în capitolul Punere în funcțiune, puteți să-l porniți.

1. Rotiți comutatorul de pornire/oprire rotativ (1) în sens orar, pentru a porni aparatul și a regla temperatura dorită a încăperii.



Reglarea termostatului

Termostatul reglează temperatura între 40 °C și 180 °C. De îndată ce se atinge temperatura dorită, radiatorul de căldură se oprește.

La măsurarea temperaturii nu este vorba despre temperatura încăperii, ci despre temperatura măsurată la aparat, generată de căldura radiată și căldura reflectată. Testați așadar temperatura ideală pentru dumneavoastră. Deoarece căldura transmisă prin infraroșu acționează în profunzime, iar căldura obiectelor sau pereților este preluată și reflectată, radiatorul de căldură nu trebuie să fie pornit permanent, după caz, pentru a genera o senzație de încălzire.

Pentru a găsi reglajul ideal al termostatului, procedați după cum urmează:

- Rotiți comutatorul rotativ liniar (1) al termostatului la treapta cea mai înaltă.
- De îndată ce este atinsă temperatura dorită, rotiți lent comutatorul rotativ (1) înapoi, până când aparatul se oprește.

- Aparatul va menține acum automat nivelul de temperatură dorit.

Termostatul reglează automat temperatura încăperii:

- La depășirea valorii reglate, radiatorul de căldură se oprește.
- La coborârea sub valoarea reglată, radiatorul de căldură pornește din nou în mod automat.

În treapta cea mai înaltă a termostatului, radiatorul de căldură funcționează permanent.



Info

Temperatura dorită a încăperii trebuie să fie mai mare decât temperatura actuală.

Scoaterea din funcțiune



Avertisment privind tensiunea electrică

Nu atingeți ștecherul de rețea cu mâinile umede sau ude.

- Opriți aparatul rotind complet înapoi comutatorul de pornire/oprire rotativ (1) în sens antiorar.
- Permiteți răcirea completă a aparatului.
- Decuplați cablul de rețea de la priză de rețea, apucând de ștecher.
- Curățați aparatul conform indicațiilor din capitolul Întreținere.
- Depozitați aparatul conform indicațiilor din capitolul Depozitare.

Accesorii disponibile la comandă



Avertisment

Utilizați numai accesoriile și aparatele suplimentare indicate în manualul de utilizare.

Utilizarea unor scule sau a unor accesorii care diferă de cele recomandate în manualul de utilizare poate avea ca urmare accidentări.

Denumire	Nr. articol
stativ telescopic	1.410.003.190

Erori și defecțiuni



Avertisment privind tensiunea electrică

Activitățile care impun deschiderea carcasei pot fi executate numai de către firme de specialitate autorizate sau de către Trotec.

Aparatul a fost verificat de mai multe ori pe durata procesului de producție în privința funcționării ireproșabile. Dacă apar totuși defecțiuni în funcționare, verificați aparatul conform listei următoare.

Aparatul nu pornește:

- Verificați racordul la rețea.
- Verificați cablul de alimentare și ștecherul de rețea cu privire la deteriorări.
- Verificați siguranța de rețea de la locul instalării.
- Așteptați 10 minute, înainte de a reporni aparatul. Dacă aparatul nu pornește, dispuneți executarea unei verificări electrice de către o firmă specializată sau de către Trotec.

Aparatul nu generează căldură:

- Bara de încălzire este eventual defectă. Dispuneți înlocuirea unei bare de încălzire defecte la o firmă specializată în lucrări electrice.
- Verificați poziția comutatorului de pornire/oprire rotativ (1). Aparatul este eventual oprit.
Porniți aparatul rotind comutatorul de pornire/oprire rotativ (1) în sens orar, până când este reglată puterea de încălzire dorită.

Înterupătorul de protecție la curenți reziduali sau altă siguranță declanșează:

- Verificați siguranța. Opriți ceilalți consumatori, dacă este cazul, pentru a reduce sarcina asupra liniei.

Aparatul vibrează la pornire și apoi se stabilizează:

- Unele vibrații ușoare la pornire reprezintă un lucru normal. Nu sunt necesare măsuri.

Indicație

Așteptați cel puțin 3 minute după toate lucrările de întreținere și reparație. Reporniți aparatul numai după aceea.

Aparatul dumneavoastră nu funcționează ireproșabil după verificări?

Contactați serviciul de asistență a clienților. Dacă este cazul, duceți aparatul pentru reparație la o firmă autorizată pentru reparația de aparate electrice sau la Trotec.

Întreținere

Activități înainte de începerea întreținerii



Avertisment privind tensiunea electrică

Nu atingeți ștecherul de rețea cu mâinile umede sau ude.

- Opriți aparatul.
- Decuplați cablul de rețea de la priza de rețea, apucând de ștecher.
- Permiteți răcirea completă a aparatului.



Avertisment privind tensiunea electrică

Activitățile care impun deschiderea carcasei pot fi executate numai de către firme de specialitate autorizate sau de către Trotec.

Curățarea aparatului



Avertisment privind tensiunea electrică

Nu scufundați niciodată aparatul în apă!



Avertisment privind suprafețele fierbinți

Nu atingeți reflectorul și bastoanele de încălzit cu mâinile neprotejate.

Curățați aparatul cu o lavetă umețată, moale, fără scame. Aveți grijă să nu pătrundă umezeală în carcasă. Asigurați-vă că umiditatea nu poate intra în contact cu componentele electrice. Nu folosiți pentru umețarea lavetei detergenți agresivi, cum ar fi sprayuri de curățare, solvenți, detergenți cu alcool sau substanțe abrazive.

După curățare, ștergeți carcasa până la uscare.

Impuritățile de pe bastoanele de încălzit trebuie îndepărtate cu o pesulă lungă cu peri moi.

Anexă tehnică**Date tehnice**

Parametru	Valoare
Model	IR 2500 S
Putere de încălzire	2500 W
Conexiune la rețea	1/N/PE ~ 220 – 240 V / 50 Hz
Tip fișă	CEE 7/7
Clasă de protecție	IP34
Dimensiuni (adâncime x lățime x înălțime)	90 x 870 x 190 mm
Distanța minimă față de pereți și obiecte:	sus: 70 cm jos: 180 cm lateral: 90 cm față: 90 cm
Greutate	2,5 kg

Evacuare la deșuri

Simbolul coșului de gunoi tăiat de pe un aparat electric sau electronic uzat indică faptul că nu este permisă evacuarea acestuia cu deșeurile menajere, la sfârșitul perioadei de viață. Pentru returnarea gratuită sunt disponibile în apropiere puncte de colectare pentru aparate electrice și electronice uzate. Adresele pot fi obținute de la primărie. Puteți să vă informați și de pe pagina noastră web www.trotec24.com cu privire la alte metode de returnare, puse la dispoziție de noi.

Prin colectarea separată a aparatelor electrice și electronice uzate se permite re folosirea, valorificarea materiilor prime respectiv alte forme de valorificare a aparatelor vechi precum și evitarea consecințelor negative asupra mediului și sănătății oamenilor ale evacuării la deșeurile ale eventualelor substanțe periculoase conținute în aparate.

Trotec GmbH & Co. KG

Grebener Str. 7
D-52525 Heinsberg

☎ +49 2452 962-400

☎ +49 2452 962-200

info@trotec.com

www.trotec.com